

novicam

РУКОВОДСТВО ПОЛЬЗОВАТЕЛЯ

# МУЛЬТИФОРМАТНЫЕ ВИДЕОКАМЕРЫ 4 в 1



series

HI

## **ПРЕДУПРЕЖДЕНИЕ**

Пользователь системы ответственен за соблюдение всех положений действующего законодательства в отношении мониторинга и записи видео- и аудиосигнала. Novicam™ не несет ответственности за нарушение требований закона и иных правовых актов в процессе эксплуатации системы.

## **МЕРЫ ПРЕДОСТОРОЖНОСТИ**

- Прежде чем начать работу с устройством, внимательно ознакомьтесь с Руководством Пользователя.
- Не разбирайте устройство, это может привести к его неправильному функционированию или поломке и сделает гарантию недействительной.
- Все электрические контакты соединяйте в полном соответствии с бирками и инструкциями, указанными в данном Руководстве.

- В противном случае Вы можете нанести изделию непоправимый ущерб и, тем самым, также сделать гарантию недействительной.
- Не эксплуатируйте устройство в условиях, если температура, показатели влажности и технические характеристики источника питания превышают установленные значения для данного прибора.
- Не используйте для протирки изделия бензин, спирт или другие растворители, т.к. они могут повредить поверхность. Для чистки используйте мягкую сухую ткань.
- Рекомендуется использовать защиту от импульсных скачков напряжения и грозозащиту перед введением изделия в эксплуатацию.

## **УВАЖАЕМЫЙ ПОКУПАТЕЛЬ!**

Поздравляем Вас с покупкой! Мы делаем все возможное, чтобы наша продукция удовлетворяла Вашим запросам.

Перед началом эксплуатации изделия ознакомьтесь внимательно с Руководством пользователя и с Условиями гарантийного обслуживания.

## **МУЛЬТИФОРМАТНЫЕ ВИДЕОКАМЕРЫ 4 В 1**

**Модели: НІТ ×0**

**НІТ ×2**

**НІТ ×3**

**НІТ ×6**

**НІТ ×7**

**НІТ ×8**

<b>ОПИСАНИЕ</b>	<b>5</b>
<b>БЕЗОПАСНАЯ ЭКСПЛУАТАЦИЯ</b>	<b>6</b>
<b>УСТАНОВКА И ПОДКЛЮЧЕНИЕ</b>	<b>7</b>
Установка видеокамеры Hit ×0	8
Установка видеокамеры Hit ×2	9
Установка видеокамеры Hit ×3	10
Установка видеокамеры Hit ×6	11
Установка видеокамеры Hit ×7	13
Установка видеокамеры Hit ×8	15
<b>ПРОГРАММИРОВАНИЕ И ЭКСПЛУАТАЦИЯ</b>	<b>20</b>
<b>ДОПОЛНИТЕЛЬНАЯ ИНФОРМАЦИЯ</b>	<b>23</b>
<b>ГАРАНТИЙНЫЕ ОБЯЗАТЕЛЬСТВА</b>	<b>24</b>
Условия гарантийного обслуживания	25

**Видеокамеры 4 в 1 НІТ** производства компании Novisat созданы на основе новейших технологий аналогового сигнала высокого разрешения – TVI, AHD, CVI. Данные технологии сочетают в себе легкость и удобство использования аналоговых видеокамер и высокое разрешение цифровых, позволяют передавать видеосигнал на расстояние до 500 м и дает возможность модернизировать оборудование на объекте до разрешения 5 Мп, используя существующие коммуникации, без необходимости прокладки новых кабелей.

Видеокамеры используют прогрессивный CMOS сенсор с разрешением до 5 Мп, что позволяет получить четкое и качественное изображение, причем картинка передается без задержек и потерь. В темное время суток выходной сигнал видеокамеры преобразуется в реальный ЧБ сигнал, а также сдвигается цветовой

светофильтр с матрицы CMOS и включается встроенная ИК-подсветка, способная осветить объекты. В результате повышается качество изображения, в ночном режиме пропадает цветовой шум, и как следствие уменьшается размер файла при записи на DVR.

Практичный дизайн удобен для монтажа, позволяет регулировать направление обзора и подходит для использования как внутри, так и снаружи помещения. Видеокамеры линейки НІТ с мегапиксельным объективом и пыле-влагозащитой идеально подойдут как в качестве обзорных видеокамер, а также в местах где необходимо различить мельчайшие детали и может быть установлена в школах, подъездах, парковках, автозаправках, офисах, квартирах, магазинах, торговых центрах.

## 2. Напряжение питания

- Используйте только рекомендованное напряжение питания.
- Перед включением оборудования убедитесь в том, что соединительные провода (разъемы) подключены с соблюдением полярности. Неверное соединение может привести к повреждению и/или неправильному функционированию оборудования.

## 2. Условия эксплуатации

- Не располагайте камеру в местах попадания в объектив прямых солнечных лучей или других источников яркого света. В противном случае это может привести к повреждению камеры, в независимости от того используется она или нет.
- Строго соблюдайте установленный для данной камеры температурный режим.

- Не устанавливайте камеру:
  - в зонах с влажностью и уровнем загрязнения воздуха более 95%;
  - в области повышенного испарения и парообразования или усиленной вибрации;
  - на металлические поверхности.
- Не размещайте камеру в непосредственной близости от источников мощных электромагнитных полей (например, радиотелефон), так как видеосигнал может быть искажен помехами.
- При монтаже камеры следует оставить достаточное пространство для легкого доступа к шнуру электропитания и выходам (разъемам) при дальнейшей эксплуатации изделия.
- Предотвращайте механические повреждения камеры.



### ВНИМАНИЕ

Несоблюдение условий хранения и эксплуатации камеры могут привести к повреждению оборудования.

Осмотрите камеру перед использованием. Извлеките из упаковки и проверьте на предмет повреждений, которые могли произойти во время транспортировки. При обнаружении повреждений сообщите производителю или дистрибьютору для замены устройства.

В случае неисправности не осуществляйте самостоятельный ремонт. При обнаружении неисправности обеспечьте устройство и обратитесь в авторизованный сервисный центр.

Выберите место для установки камеры. Убедитесь, что поверхность достаточно прочная и сможет выдержать вес камеры.

## УСТАНОВКА И ПОДКЛЮЧЕНИЕ

## УСТАНОВКА ВИДЕОКАМЕРЫ НІТ ×0

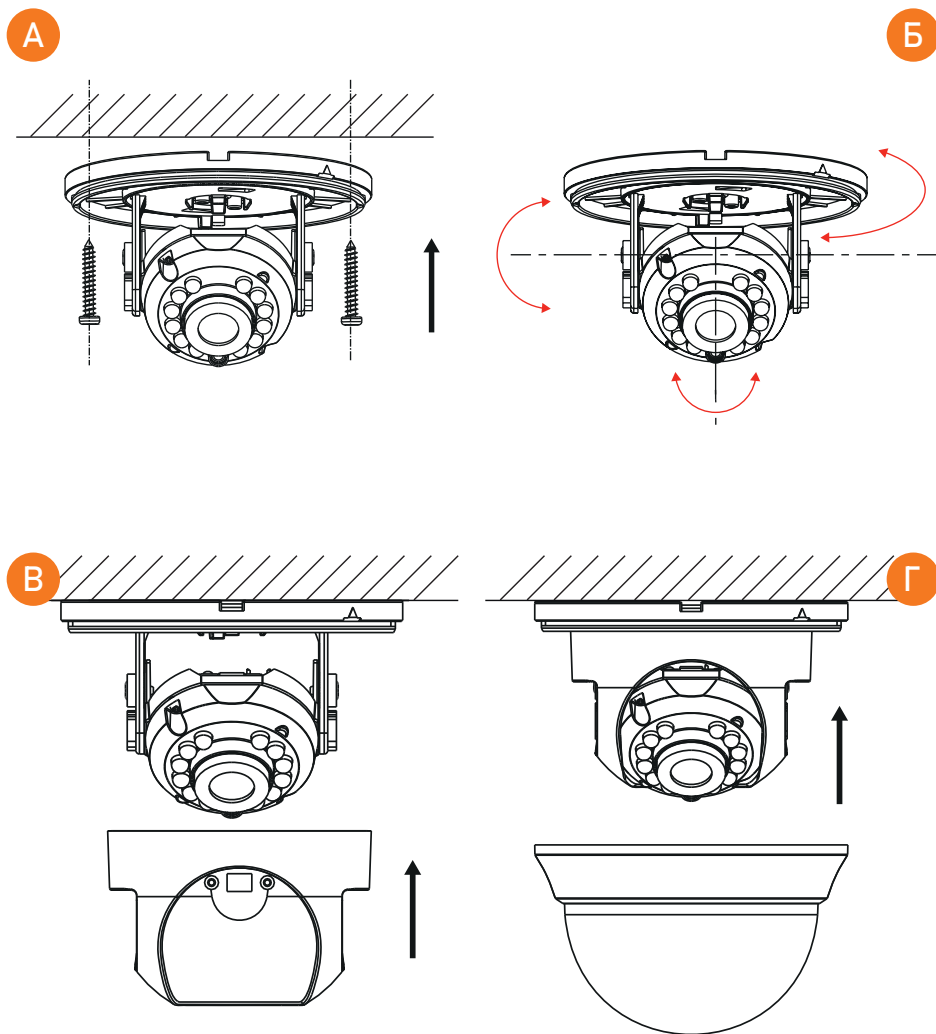


Рис. 1 Установка видеокамеры НІТ ×0 на потолок

- Наклейте форму точного монтажа на монтируемую поверхность;
- Отсоедините прозрачный купол и защитный кожух;
- Закрепите основание камеры на поверхности при помощи шурупов (А);
- Отрегулируйте направление обзора камеры (Б);
- Установите на место защитный кожух(В) и купол (Г).



## УСТАНОВКА И ПОДКЛЮЧЕНИЕ

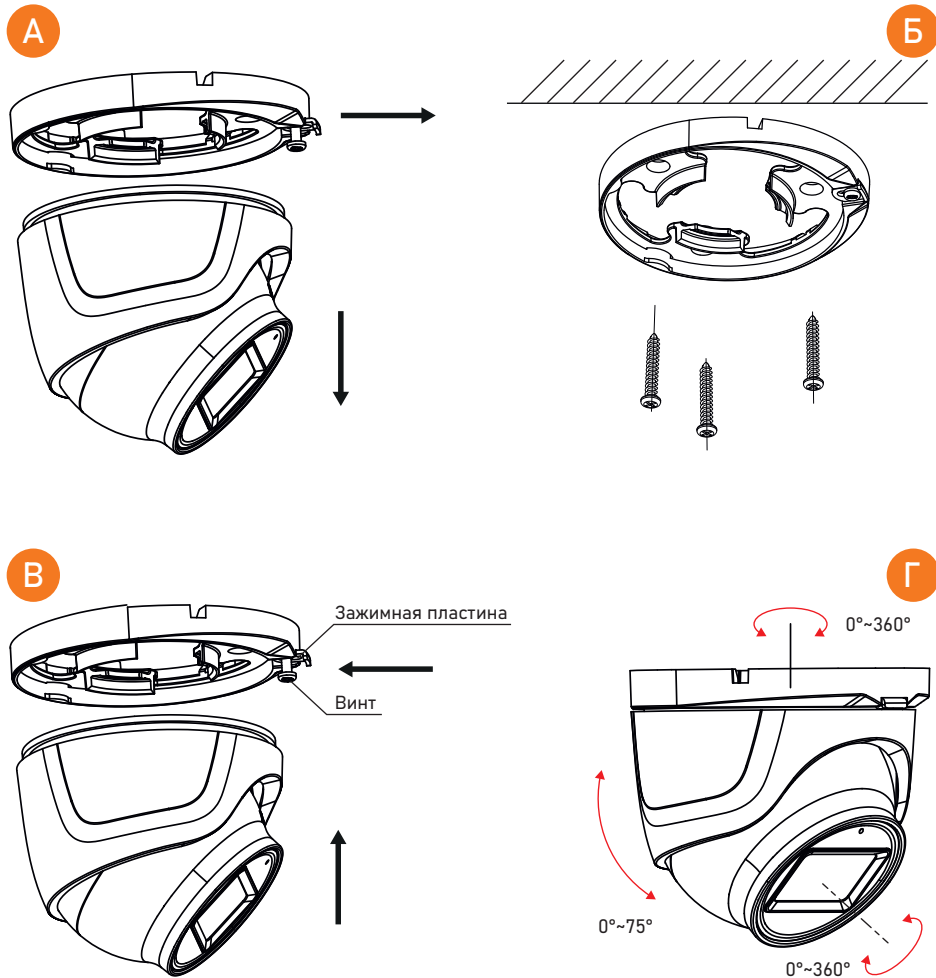


Рис. 2 Установка видеокamеры HIT x2

## УСТАНОВКА ВИДЕОКАМЕРЫ HIT x2

- Наклейте форму точного монтажа на монтируемую поверхность;
- Поверните фиксирующее кольцо против часовой стрелки и отсоедините основание для крепления (А);
- Закрепите основание камеры на поверхности с помощью шурупов (Б);
- Закрепите сферу камеры при помощи фиксирующих элементов (В);
- Отрегулируйте направления обзора камеры (Г).

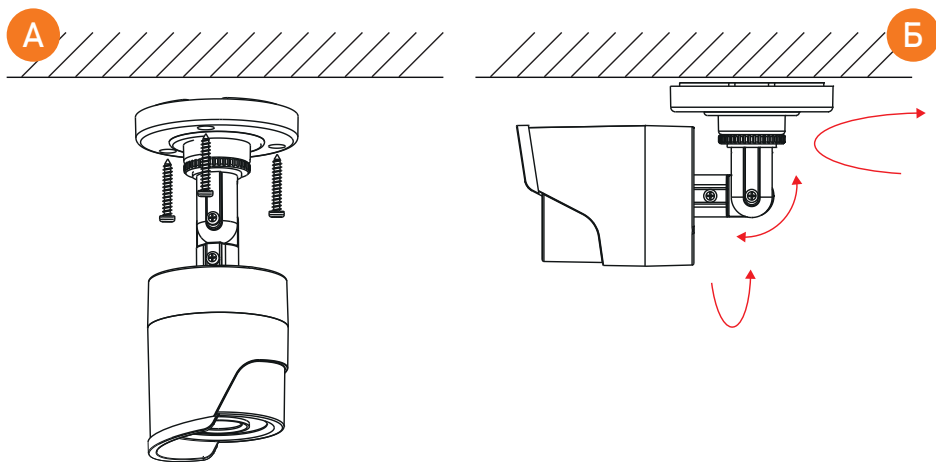
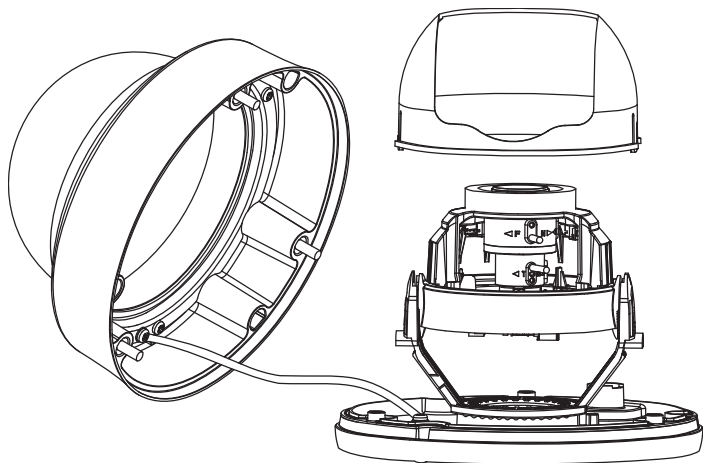


Рис. 3 Установка видеокамеры НІТ ×3

- Наклейте форму точного монтажа на монтируемую поверхность;
- Ослабьте фиксирующие винты камеры, для удобства монтажа;
- Установите кронштейн камеры на поверхности и закрепите его с помощью крепежных винтов (А);
- Отрегулируйте направление камеры и затяните фиксирующие винты (Б).

А



Б

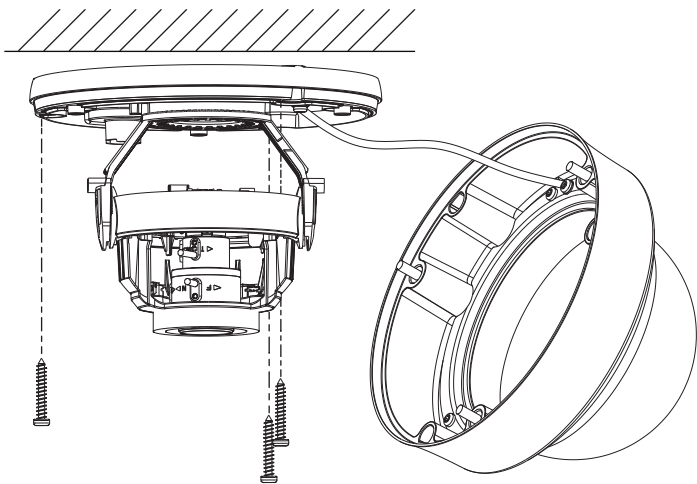


Рис. 4 Установка видеокamеры НІТ ×6

## УСТАНОВКА ВИДЕОКАМЕРЫ НІТ ×6

- Наклейте форму точного монтажа на монтируемую поверхность;
- Ослабьте винты и отсоедините купол камеры и защитный кожух (А);
- Закрепите монтажное основание на поверхности с помощью трех крепежных винтов (Б)
- Отрегулируйте направление модуля камеры в трех осях и настройте объектив на нужный угол обзора (В);
- Закрепите купол камеры и защитный кожух для завершения установки (Г).

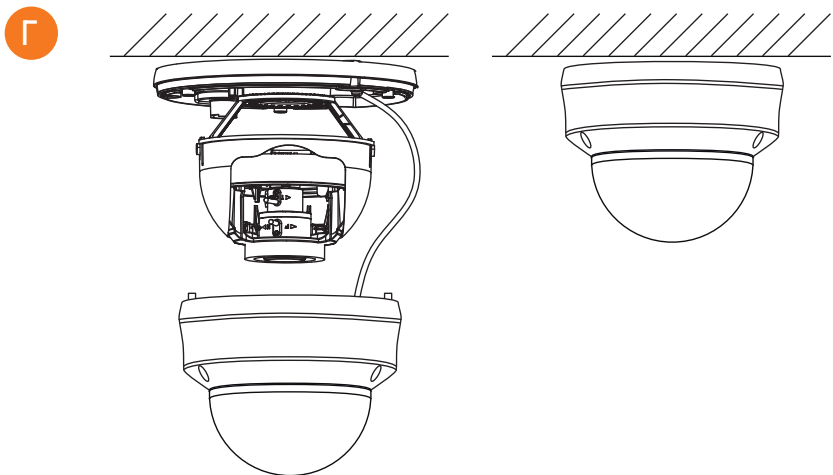
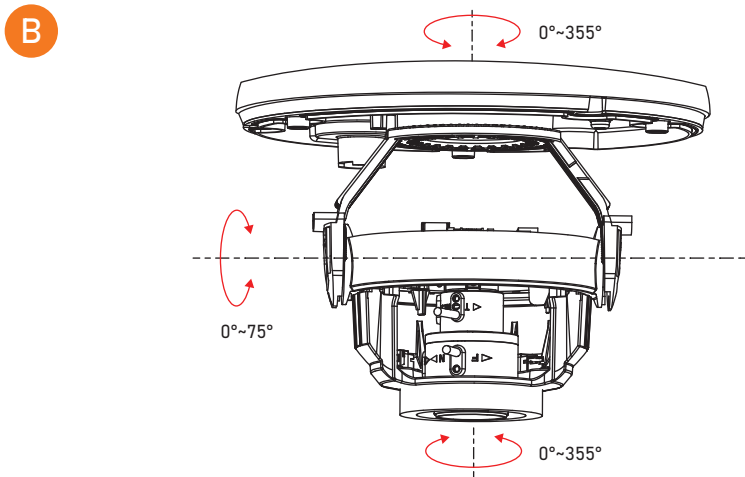
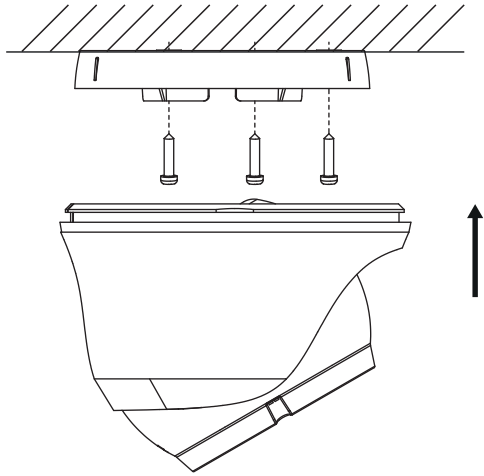


Рис. 5 Установка видеокамеры НІТ ×6

## УСТАНОВКА И ПОДКЛЮЧЕНИЕ

А



Б

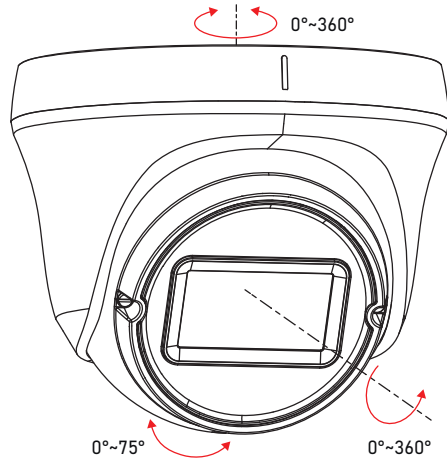


Рис. 6 Установка видеокamеры НІТ ×7

## УСТАНОВКА ВИДЕОКАМЕРЫ НІТ ×7

- Наклейте форму точного монтажа на монтируемую поверхность;
- Совместите паз с одной из меток и подденьте монтажное основание с помощью плоского предмета;
- Закрепите основание на поверхности с помощью трех крепежных винтов (А);
- Установите и зафиксируйте камеру на основании;
- Отрегулируйте направление модуля камеры (Б);
- Настройте объектив на нужный угол обзора (В).

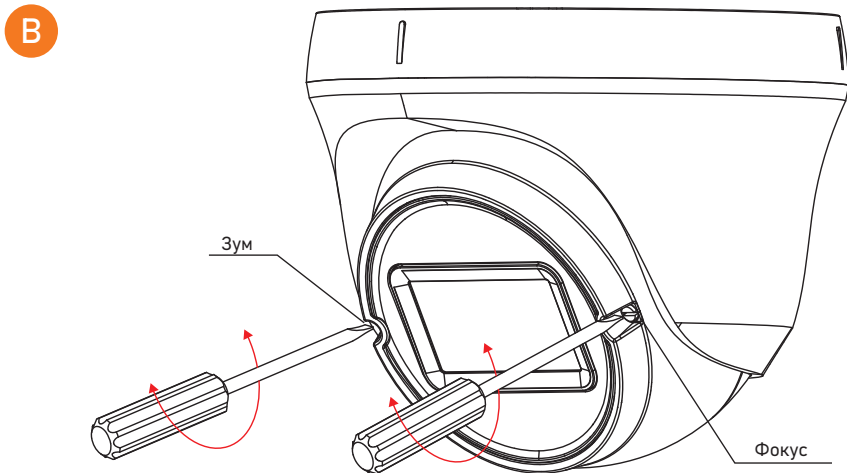
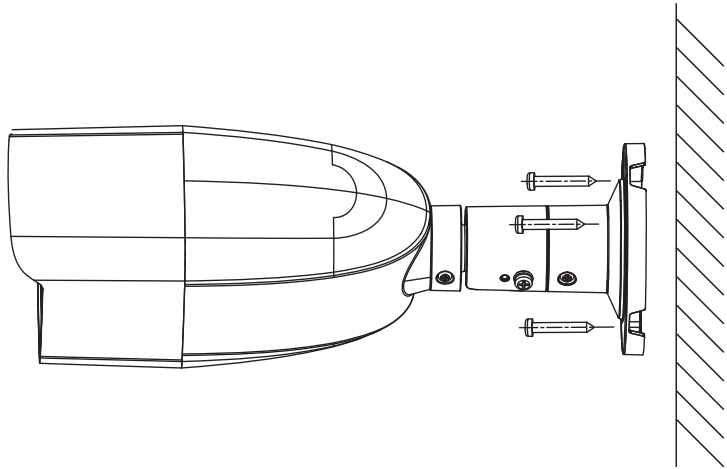


Рис. 7 Установка видеокамеры НІТ ×7

А



Б

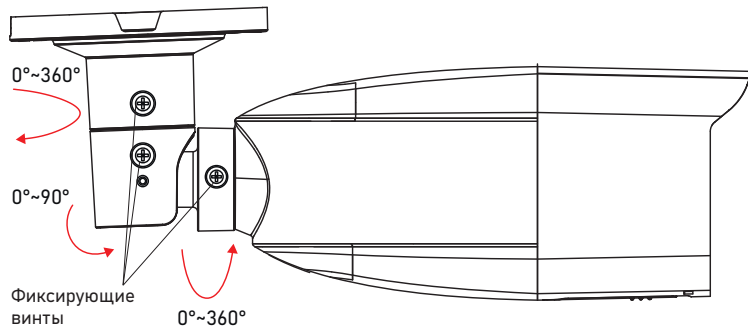


Рис. 8 Установка видеокамеры НІТ ×8

## УСТАНОВКА ВИДЕОКАМЕРЫ НІТ ×8

- Наклейте форму точного монтажа на монтируемую поверхность;
- Ослабьте фиксирующие винты камеры для удобства монтажа;
- Установите кронштейн камеры на поверхности и закрепите его с помощью крепежных винтов (А);
- Отрегулируйте направление камеры и затяните фиксирующие винты (Б);
- Для камеры с ручной регулировкой объектива настройте параметры фокуса и зума (В).



### ВНИМАНИЕ

Управление зумом и фокусом у видеокамер с моторизованным объективом производится удаленно, по коаксиальному кабелю через видеорегистратор.

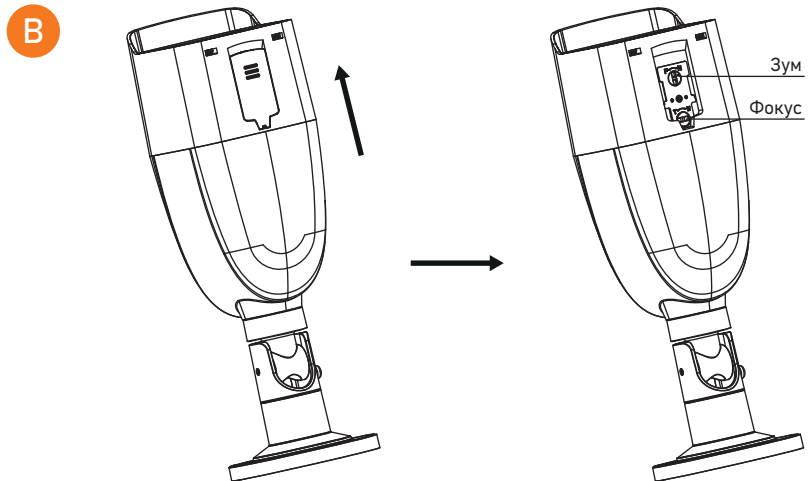


Рис. 9 Установка видеокамеры НІТ ×8



## УСТАНОВКА И ПОДКЛЮЧЕНИЕ

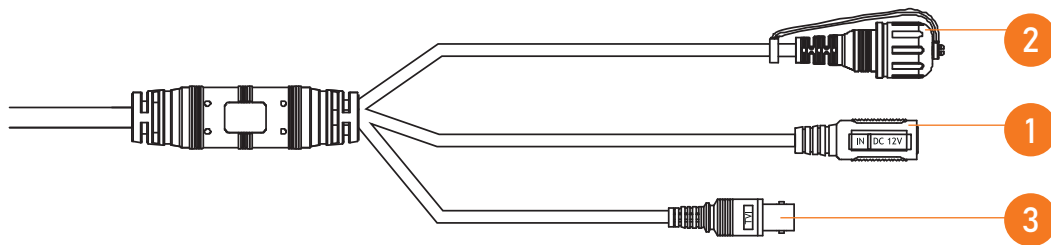


Рис. 10 Кабели видеокамеры

1	DC 12 В	Вход питания – постоянное напряжение 12 В
2	Видеовыход	Видеовыход (по умолчанию в режиме TVI)
3	Переключатель*	Кнопка переключения между режимами цTVI/CVI/AHD и аналоговым



Рис. 11 Переключение между режимами

\* Для переключения между режимами TVI – AHD – CVI – Аналог необходимо зажать кнопку-переключатель на 5 секунд. После чего произойдет переключение в следующий формат видеовыхода (рис. 11).

# УСТАНОВКА И ПОДКЛЮЧЕНИЕ



Рис. 12 Общий вид меню

Для удобства настройки параметров видеокамеры управление осуществляется через TVI видеорегистратор. Для попадания в меню камеры необходимо выбрать канал с видеокамерой, далее пункт **Управление PTZ** и нажать клавишу Меню. Для перемещения по разделам меню используйте стрелки. Для входа в раздел или подтверждения действия используйте клавишу **Диафрагма +** или **Меню**.

Если пункт раздела имеет вид [...], значит доступно подменю.



## ВНИМАНИЕ

Формат меню и функциональные возможности зависят от модели видеокамеры.

<b>МЕНЮ</b>	Основной раздел настроек видеокамеры
<b>ФОРМАТ</b>	Раздел выбора режима камеры
<b>1. ЭКСПОЗИЦИЯ</b>	
Яркость	Установка парам яркости: от 1 до 10
Режим экспозиции	Установка парам яркости: от 1 до 10
BLC	Выбор режима экспозиции: Общий, BLC
WDR	(Компенсация задней засветки) – компенсация излишка освещения, для улучшения качества фонового изображения: от 1 до 10.
Усиление (AGC)	(Широкий динамический диапазон) обеспечивает получение большей детальности сцены при контрастном изображении – наличие в кадре ярких и темных участков
Усиление (AGC)	Настройка уровня усиления сигнала:
Возврат	Возврат к предыдущему меню
<b>2. АВТОМАТИЧЕСКИЙ БАЛАНС БЕЛОГО</b>	
Баланс белого	Один из парам метода передачи цветного изображения, определяющий соответствие цветовой гаммы изображения объекта, цветовой гамме объекта съемки
Режим	Выбор режима баланса белого: Авто, MWB
MWB	Настраиваемый режим: Усиление красного – от 1 до 100; Усиление синего – от 1 до 100
Возврат	Возврат к предыдущему меню

## 3. ДЕНЬ/НОЧЬ

Настройка переключения между цветным и ЧБ режимом работы камеры

Режим	выбор режима переключения: Цветной, ЧБ, Smart
Цветной	видеокамера постоянно работает в цветном режиме
SMART	активация и регулирование уровня ИК подсветки
ИК	активация ИК-подсветки: Вкл., Выкл.
SMART ИК	уровень ИК-подсветки: от 1 до 3
Возврат	возврат к предыдущему меню

## 4. НАСТРОЙКИ ВИДЕО

Тип изображения	выбор шаблонных настроек для изображения: Стандарт, Насыщенное
Контрастность	настройка контрастности изображения: от 1 до 10
Четкость	настройка четкости изображения: от 1 до 10
Насыщенность	настройка насыщенности отображения: от 1 до 10
Шумоподавление (DNR)	подавление шумов на изображении при помощи цифровой обработки видеосигнала: от 1 до 7
Зеркало	зеркальное отображение: По горизонтали, По вертикали, Оба, Выкл.
Возврат	возврат к предыдущему меню

---

## 5. СБРОС

Сброс настроек камеры к заводским

---

## 6. ВЫХОД

Выход из меню

---

## 7. СОХРАНЕНИЕ И ВЫХОД

Сохранение измененных настроек и выход из меню.

Без сохранения настроек изменения не будут применены

---

### **Транспортировка и хранение**

Оборудование в транспортной таре перевозится любым видом крытых транспортных средств согласно действующим нормативам.

Условия транспортирования оборудования должны соответствовать условиям хранения 5 по **ГОСТ 15150–69**.

Хранение оборудования устройства в транспортной таре на складах изготовителя регламентируется условиями 1 по **ГОСТ 15150–69**

### **Утилизация**

Утилизацию продукции, содержащей электронные компоненты, необходимо производить в соответствии с местными законами и нормативными актами. Для подробной информации о правилах утилизации обратитесь к местным органам власти.

Производитель гарантирует исправность изделия и его нормальную работу в течение трех лет, начиная с даты технического контроля, указанной в гарантийном талоне, при соблюдении условий, изложенных в Техническом паспорте изделия. Если в течение гарантийного срока в изделии обнаружится заводской дефект, Производитель по настоящей гарантии бесплатно произведет ремонт/замену изделия или его дефектных деталей в соответствии с приведенными ниже Условиями гарантийного обслуживания. Ремонт/замена изделия или его дефектных деталей может производиться с использованием новых или восстановленных деталей по решению Производителя.

В случае, если приобретенное Вами изделие будет нуждаться в гарантийном обслуживании, просим Вас обратиться к Продавцу, у которого Вы приобретали данное изделие или в Единую службу поддержки тел. +74952155490.



1. В соответствии с данной гарантией Производитель дает обязательства на свое усмотрение осуществить ремонт или замену изделия, на которое распространяются условия настоящей гарантии. Производитель не несет ответственности за любой ущерб или убытки, связанные с данным изделием, включая материальные и нематериальные потери, а именно: средства, уплаченные при покупке изделия, потери прибыли, доходов, данных при использовании изделия или других связанных с ним изделий, а также косвенные, случайные или вытекающие как следствие потери или убытки.

2. Услуги по гарантийному обслуживанию могут быть оказаны в период до окончания гарантийного срока и только по предъявлении потребителем вместе с дефектным изделием гарантийного талона с четко проставленным на нем штампом ОТК. Производитель может потребовать от потребителя предъявления дополнительных доказательств факта

покупки изделия, необходимых для подтверждения сведений, указанных в гарантийном талоне. Производитель может отказать в бесплатном гарантийном обслуживании, если информация на штампе ОТК нечитаема (невозможно разобрать дату проведения технического контроля). Настоящая гарантия не распространяется также на изделия с измененным или неразборчивым серийным номером.

3. Все дефектные изделия/детали, которые подверглись замене на новые, переходят в собственность Производителя.

4. Настоящая гарантия не распространяется на:

4. 1. Периодическое обслуживание, ремонт или замену частей в связи с их естественным износом\*;

4. 2. Расходные материалы (компоненты), которые требуют периодической замены на протяжении срока службы изделия, например, элементы питания;

4. 3. Риски, связанные с транспортировкой Вашего изделия до и от Производителя;

4. 4. Повреждения или модификации в результате:

а. Неправильной эксплуатации, включая:  
– Неправильное обращение, повлекшее физические, косметические повреждения или повреждения поверхности, деформацию изделия;

– Нарушение правил и условий установки, эксплуатации и обслуживания изделия, изложенных в Руководстве пользователя и другой документации, передаваемой потребителю в комплекте с изделием;

– Установку или использование изделия с нарушением технических стандартов и норм безопасности, действующих в стране установки или использования;

б. Использования программного обеспечения, не входящего в комплект поставки изделия или в результате неправильной установки программного обеспечения, входящего в комплект изделия;

в. Использования изделия с аксессуарами, периферийным оборудованием и другими устройствами, тип, состояние и стандарт которых не соответствует рекомендациям изготовителя изделия;



## ОБРАТИТЕ ВНИМАНИЕ

Под естественным износом понимается ожидаемое уменьшение пригодности детали в результате износа или обычного воздействия окружающей среды. Интенсивность износа и долговечность детали, зависит от условий ее работы (характера нагрузки, величины удельного давления, температуры и т. д.), а также материала детали, регулировки, смазки, своевременности и тщательности выполнения работ по техническому обслуживанию, соблюдения правил и условий эксплуатации изделия, изложенных в Руководстве пользователя.

г. Ремонта или попытки ремонта, произведенных лицами или организациями, не являющимися Производителем или официальными сервис-центрами Производителя;

д. Регулировки или переделки изделия без предварительного письменного согласия Производителя;

е. Небрежного обращения;

ж. Несчастных случаев, пожаров, попадания насекомых, инородных жидкостей, химических веществ, других веществ, затопления, вибрации, высокой температуры, неправильной вентиляции, колебания напряжения, использования повышенного или неправильного питания или входного напряжения, облучения, электростатических разрядов, включая разряд молнии, и иных видов внешнего воздействия или влияния.

5. Настоящая гарантия распространяется исключительно на аппаратные компоненты изделия. Гарантия не распространяется на программное обеспечение.

**6. Срок службы изделия 7 лет.**

**а.** По истечении срока службы изделие необходимо снять с эксплуатации (оно подлежит списанию).

**б.** При невыполнении указанных действий и дальнейшей эксплуатации изделия, оно может стать причиной появления неполадок в системе и нести угрозу для:

- другого имущества;
- жизни и здоровью людей;
- окружающей среды.

**в.** После истечения срока службы вся и любая ответственность в полном объеме возлагается на лицо, его использующее.

Все торговые марки являются собственностью их законных владельцев.  
Настоящий документ и содержащаяся в нем информация защищены авторским правом.  
Все права защищены.

© Copyright 2023 Novicam™

v.1.5

[www.novicam.ru](http://www.novicam.ru)

