

# *KugooKirin Mini 2*

Руководство пользователя

RU



*KugooKirin*

[www.KugooKirin.com](http://www.KugooKirin.com)

# Mini 2

## Детский электрический самокат

### Руководство пользователя

#### Добро пожаловать!

Спасибо, что выбрали KugooKirin Mini 2 (далее самокат)!

Самокат специально разработан для плавной и безопасной езды. Он сочетает в себе силу электромотора и простоту традиционного самоката. Наслаждайтесь плавной ездой на сверхлёгком складном самокате.

Перед тем как начать, убедитесь, что пользователь соответствует указанным ниже требованиям по возрасту, росту и весу.

**Устройство предназначено для детей  
5 - 14 лет,  
весом до 65 кг,  
ростом 115 - 155 см**



#### **ПРЕДУПРЕЖДЕНИЕ**

Чтобы снизить риск травм, требуется наблюдение взрослых. Никогда не используйте самокат для передвижения по проезжей части, возле автомобилей, на крутых склонах или ступенях, по лужам или другим влажным поверхностям; всегда носите обувь.

Запрещается использование более чем одним пользователем одновременно.

# 1 . Правила и условия безопасной эксплуатации

Помните, что езда на самокате это риск получения травмы. Вы должны прочитать и соблюдать все рекомендации руководства. Следуя инструкциям и предупреждениям в этом руководстве, Вы можете лишь снизить риск, но не можете исключить его полностью. При езде, руководствуйтесь здравым смыслом.

1. Изделие предназначено только для отдыха и развлечений. Не предназначено для перевозки грузов. Используйте самокат с осторожностью. Производитель не несёт ответственность за любые травмы, повреждения или юридические споры, вызванные неопытностью пользователя или несоблюдением инструкций данного руководства.
2. Всегда соблюдайте местные законы и правила. В местах, где не действуют законы, соблюдайте правила техники безопасности, изложенные в данном руководстве.
3. ЗАПРЕЩАЕТСЯ использовать самокат, если пользователь и сопровождающие его взрослые внимательно не прочитали это руководство. Безопасность того, кому Вы доверяете самокат в пользование - Ваша ответственность. Убедитесь, что пользователь носит шлем и другое защитное снаряжение.
4. Не модифицируйте самокат и не меняйте детали самостоятельно. Используйте только одобренные производителем детали и аксессуары. Модификации могут помешать его работе, привести к серьезным травмам и/или повреждениям, аннулированию гарантии.
5. Продукт должен собираться и настраиваться ТОЛЬКО взрослыми. Он содержит мелкие детали, которые могут стать причиной удушья. Дети не должны играть с самокатом или его запасными частями, не должны чистить, обслуживать, складывать и заряжать самокат.

## Поверхности для катания и окружающая среда

- Самокат разработан для езды по ровным сухим асфальтированным дорогам на открытом воздухе. Убедитесь, что вокруг Вас нет пешеходов, скейтбордистов, велосипедистов и других людей перед каждым началом катания.
- Не используйте на проезжей части, возле автомобилей, водоёмов, на крутых спусках, ступенях. Избегайте строительных площадок, резких изменений поверхности, дренажных решеток, выбоин, трещин, гидрантов, парковок, лежачих полицейских и других препятствий. Не катайтесь по рыхлым грунтам (таким как камни, гравий или песок).
- Не катайтесь по снегу или под дождём. Попадание воды может привести к повреждению аккумуляторной батареи, возгоранию или даже взрыву.
- Не используйте в экстремальных температурных условиях или в условиях плохой видимости, например, на рассвете / в сумерках или ночью.

## При езде

Обязательно надевайте шлем другое защитное снаряжение как при езде на велосипеде. Используйте одобренный шлем для велосипеда или скейтборда, наденьте его правильно, закрепив подбородочный ремень, и обеспечьте защиту затылка.



## ПРЕДУПРЕЖДЕНИЕ

Необходимо носить защитное снаряжение. Не для использования в дорожном движении.

- При въезде в незнакомую местность снижайте скорость. Соблюдайте осторожность при езде по участкам с деревьями, столбами или забором. Всегда снижайте скорость при повороте.
- Во время езды будьте бдительны и оценивайте обстановку как впереди, так и позади. Избегайте резких ускорений и замедлений. Никогда не передвигайтесь со скоростью, превышающей расчетную максимальную скорость (может зависеть от веса пользователя, заряда батареи, наклона и т.п.). Высокие скорости требуют большего тормозного пути. Резкое торможение на поверхностях с низким сцеплением может привести к блокировке колёс и потере контроля. Соблюдайте безопасное расстояние до других людей во время езды.
- Держите обе руки на руле и не перевозите какой-либо груз. ЗАПРЕЩАЕТСЯ пользоваться мобильным телефоном, камерой, наушниками или выполнять какие-либо другие отвлекающие действия во время езды.
- Не прикасайтесь к движущимся или вращающимся частям самоката. Следите за тем, чтобы Ваши волосы, одежда или подобные предметы не соприкасались с движущимися колёсами.



#### **ПРЕДУПРЕЖДЕНИЕ**

Если самокат издаёт необычный звук или сигнал тревоги, немедленно прекратите его использование.

##### **Кому не следует управлять самокатом:**

- I. Лицам, находящиеся в состоянии алкогольного, наркотического или другого опьянения.
- II. Всем, кто страдает заболеваниями (особенно головы, сердца, спины и шеи), которые подвергают их риску, при занятиях тяжелой физической активностью.
- III. Лицам находящимся в состоянии мешающем сохранять равновесие.
- IV. Всем, чей возраст, рост и/или вес выходят за указанные в спецификации самоката пределы.
- V. Лицам с ограниченными умственными способностями, неспособным осознавать риски и обеспечить безопасную работу транспортного средства.



#### **ПРЕДУПРЕЖДЕНИЕ**

Данный самокат не предназначен для детей младше 5 лет.

##### **Безопасное использование**

- Не используйте, если температура окружающей среды выходит за границы рабочей температуры продукта (см. Технические характеристики), низкие/высокие температуры могут снизить производительность самоката и даже привести к несчастным случаям.
- Используя подножку при парковке, убедитесь, что она опирается на ровную и устойчивую поверхность. Проверьте устойчивость самоката, чтобы избежать любого риска падения (из-за скольжения, ветра или легкого толчка). Не паркуйтесь там, где это может создать помехи передвижению людей.
- Рекомендуется проводить регулярное техническое обслуживание самоката (см. «Техническое обслуживание»).
- Пожалуйста, прочтите руководство пользователя перед зарядкой аккумуляторной батареи (см. «Как заряжать»).



#### **ПРЕДУПРЕЖДЕНИЕ**

Используйте только оригинальное зарядное устройство, рекомендованное производителем. Используйте только батарею, поставляемую производителем.

Никогда не позволяйте ребенку касаться каких-либо деталей самоката с зазорами, таких как механизм складывания, тормоз крыла, колеса, тормозная система и так далее. Не прикасайтесь к тормозу или двигателю ступицы после езды, чтобы избежать ожогов из-за повышенной температуры.

## 2. Детали, функции, комплектация

### Комплектация

Электросамокат KUGOOKIRIN MINI 2

Зарядное устройство

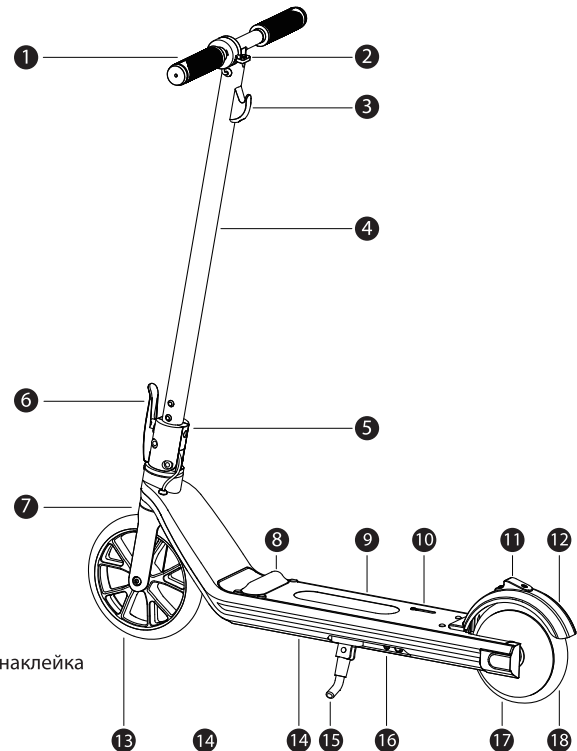
Звонок

Грипсы 2шт

Руководство пользователя

### Схема KugooKirin Mini 2

- |    |                                  |    |                          |
|----|----------------------------------|----|--------------------------|
| 1  | Руль                             | 13 | Переднее колесо          |
| 2  | Электрический ручной тормоз      | 14 | Дека                     |
| 3  | Крюк-фиксатор (#11)              | 15 | Подножка                 |
| 4  | Рулевая колонка                  | 16 | Порт зарядки             |
| 5  | Рулевой стакан                   | 17 | Светоотражающая наклейка |
| 6  | Механизм складывания самоката    | 18 | Заднее колесо            |
| 7  | Вилка                            |    |                          |
| 8  | Ножной акселератор               |    |                          |
| 9  | Покрытие деки                    |    |                          |
| 10 | Кнопка вкл/выкл Индикатор заряда |    |                          |
| 11 | Фиксатор для крюка (#3)          |    |                          |
| 12 | Задний брызговик                 |    |                          |

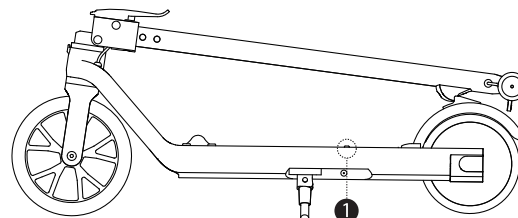
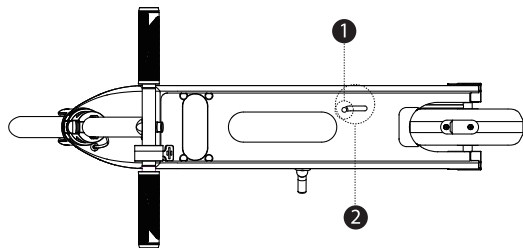


\* Изображения и комплектация в данном руководстве могут не совпадать с изделием.

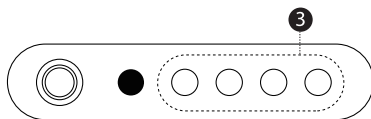
Не все изменения могут быть отражены в печатной версии руководства.



Рекомендуем ознакомиться с последней электронной версией руководства пользователя доступной на сайте [www.push.ru](http://www.push.ru).

- 1 Удерживайте кнопку питания 3 - 5 секунд, чтобы включить или выключить устройство
- 2 При включенном устройстве нажимайте однократно кнопку питания для смены режима скорости



- 3 Индикатор остатка заряда АКБ



режим скорости:  скорость 1 - синий;  скорость 2- красный.

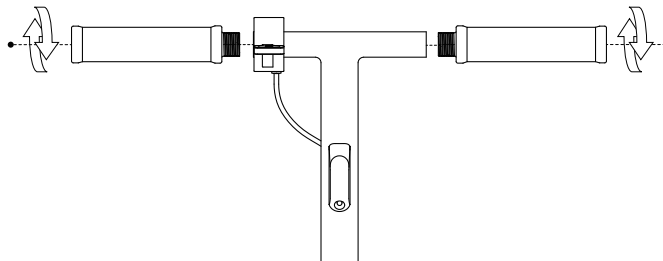
\* Изображения и комплектация в данном руководстве могут не совпадать с изделием.  
Не все изменения могут быть отражены в печатной версии руководства.  
Рекомендуем ознакомиться с последней электронной версией руководства пользователя  
доступной на сайте [www.push.ru](http://www.push.ru).

### 3. Сборка

Перед сборкой электросамоката убедитесь, что питание устройства выключено.

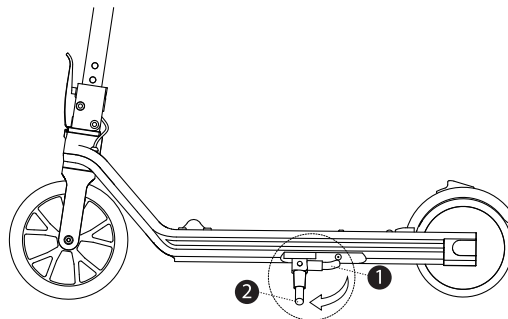
#### Установка грипс (ручек руля)

Вращать в направлении стрелок



#### Подножка

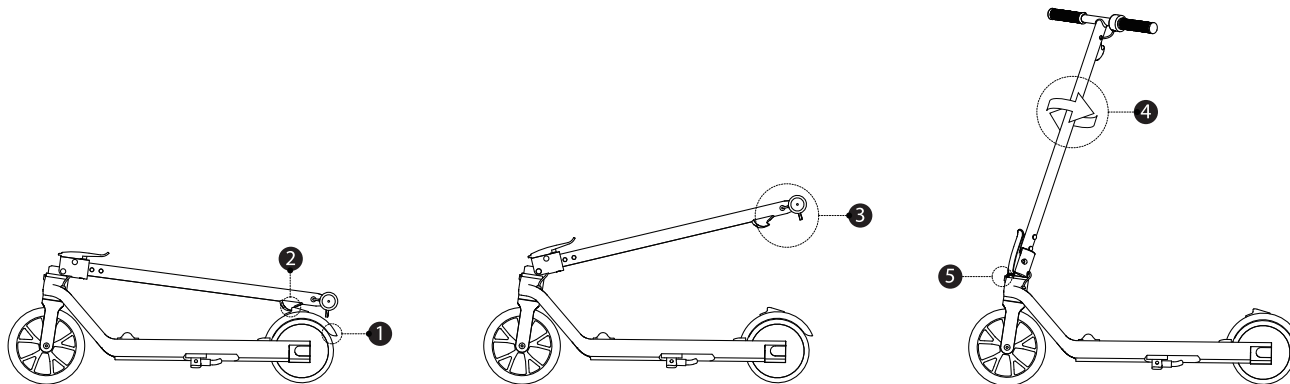
- 1 Найти кронштейн с левой стороны деки
- 2 Опустить кронштейн вниз



\* Изображения и комплектация в данном руководстве могут не совпадать с изделием.  
Не все изменения могут быть отражены в печатной версии руководства.  
Рекомендуем ознакомиться с последней электронной версией руководства пользователя  
доступной на сайте [www.push.ru](http://www.push.ru).

## Разложение рулевой колодки

- 1 Нажать на задний брызговик.
- 2 Открыть замок складного крюка.
- 3 Поднять рулевую колонку вверх, установив её в вертикальное положение.
- 4 Повернуть рулевую колонку примерно на 45 градусов в любую сторону.
- 5 Убедиться, что механизм сложения плотно зафиксировал рулевую колонку.



\* Изображения и комплектация в данном руководстве могут не совпадать с изделием.  
Не все изменения могут быть отражены в печатной версии руководства.  
Рекомендуем ознакомиться с последней электронной версией руководства пользователя  
доступной на сайте [www.push.ru](http://www.push.ru).



## 4. Чеклист перед каждой поездкой

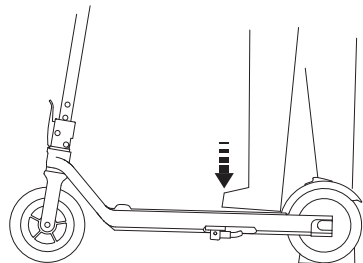
- ✓ Убедитесь, что нет ослабленных креплений и поврежденных компонентов. Проверьте все функциональные детали, такие как рама, руль, шины. Убедитесь, что система рулевого управления хорошо отрегулирована. Убедитесь, что все запорные устройства застёгнуты.
- ✓ Батарея: если уровень заряда батареи на экране низкий, пожалуйста, полностью зарядите батарею, чтобы обеспечить нормальную езду.
- ✓ Всегда носите шлем и защитное снаряжение, такое как наколенники и налокотники. Всегда носите обувь и соответствующую одежду (рекомендуется одежда и обувь спортивного стиля). Никогда не катайтесь босиком или в сандалиях. Длинные волосы следует убрать назад, чтобы они не закрывали обзор. Не пытайтесь совершить первую поездку в местах, где Вы можете столкнуться с детьми, пешеходами, домашними животными, транспортными средствами, велосипедами или другими препятствиями и потенциальными опасностями.
- ✓ Ознакомьтесь с местными правилами дорожного движения и правилами для самокатов и соблюдайте их.

## 5. Обучение езде

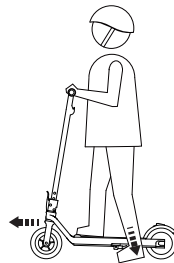
### ⚠ ПРЕДУПРЕЖДЕНИЕ

Всегда надевайте шлем и другое защитное снаряжение.  
Требуется наблюдение взрослых.  
Беритесь за руль только двумя руками.

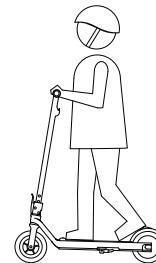
- 1 Включите самокат.  
Если индикатор показывает, что батарея (АКБ) разряжена (1 или 2 деления), зарядите самокат.



- 2 Ногой сложите подножку  
Поставьте одну ногу на самокат, а второй оттолкнитесь от поверхности катания



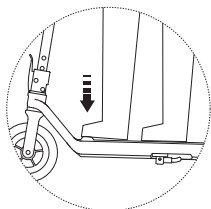
- 3 Когда самокат начнёт движение,  
поставьте на него вторую ногу  
Убедитесь, что в таком положении Вы способны удерживать равновесие



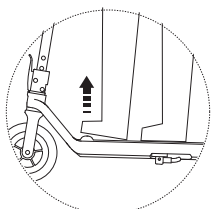
ЗАПРЕЩАЕТСЯ выполнять какие-либо трюки. Оба колеса всегда должны касаться поверхности катания.

#### 4 Ускорение, замедление и торможение

Для увеличения скорости плавно нажмите на педаль акселератора, для уменьшения скорости отпустите педаль акселератора

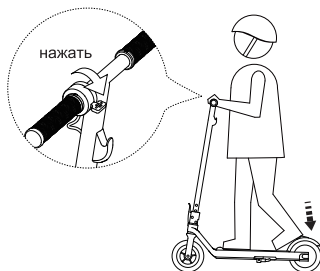


ускорение

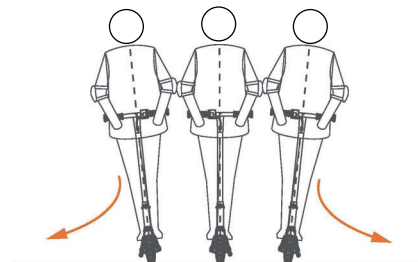


замедление

Торможение: нажмите электронный ручной тормоз, одновременно нажмите ногой на задний брызговик



#### 5 Для поворота наклоните корпус в сторону поворота и слегка поверните руль



## 6. Зарядка батареи

⚠ Перед использованием зарядите устройство.

- 1 Перед началом зарядки, пожалуйста, выключите устройство.
- 2 Используйте розетку сети 220 В для подключения зарядного устройства.
- 3 Используйте оригинальное зарядное устройство, которое идёт в комплекте.
- 4 Заряжайте, пока индикаторная лампа на зарядном устройстве горит красным.
- 5 Когда заряд будет завершён, индикаторная лампа станет гореть зелёным.

⚠ Заряжайте самокат не менее 4 часов при первом использовании.

⚠ Запрещается использовать самокат во время зарядки.

⚠ Заряжайте самокат не более 5 часов (актуально для 4 Ач АКБ).

⚠ Чрезмерная продолжительность зарядки влияет на срок службы и производительность батареи.

⚠ Чтобы продлить срок службы батареи, зарядите её не реже одного раза в два месяца.

## 7. Характеристики и параметры

Параметр		Mini 2
Вес и размеры	Вес	<b>8,9 кг</b>
	Размеры самоката	854 x 420 x 980 мм
	Размеры в сложенном виде	854 x 420 x 340 мм
	Упаковка	910*195*420 мм
Требования к пользователю	Вес	20-65 кг
	Возраст	<b>5-14 лет</b>
	Рост	115-155 см
Спецификации самоката	Режимы	круизный, безопасный
	Макс. скорость	до 15 км/ч
	Запас хода <sup>1</sup>	<b>до 10 км</b>
	Макс. преодолеваемый уклон	~7%
	Рекомендуемое покрытие	Дороги с ровным покрытием, препятствия высотой до 1 см, ямы диаметром до 3 см
	Рабочая температура	-10 - +40°C
	Температура хранения	+5 ~+30 °C (кратковременно и не рекомендуется: -20 ~ +50 °C)
	IP рейтинг	IPX4
АКБ	Продолжительность зарядки батареи	Около 5 часов
	Тип	Литий-ионная аккумуляторная батарея
	Номинальное напряжение	21,6 В
	Напряжение зарядки	25,2 В
	Температура зарядки	+10 ~ +35°C
	Ёмкость	4 Ач
Зарядное устройство	Дополнительно	Защита от перегрева, короткого замыкания, перегрузки по току и перезарядки
	Вход	~100-240 В; 0,8 А
Мотор	Выход	25,2 В; 1 А
	Мощность	150 Вт
Другое	Метод торможения	<b>Электро и ножной задний</b>
	Материал рамы	<b>Алюминиевый сплав</b>
	Покрышки	<b>Бескамерные (литые), резина</b>

<sup>1</sup> - протестировано в идеальных условиях при весе пользователя 50 кг. Характеристики и параметры могут отличаться в зависимости от модели. Компания-производитель оставляет за собой право вносить изменения в конструкцию изделий и деталей, не ухудшающих качество изделия, без предварительного уведомления.

## 8. Техническое обслуживание

Замена частей и аксессуаров должна выполняться в авторизованном сервисном центре (АСЦ).

### **Аккумуляторная батарея**

Заряжайте аккумуляторную батарею после каждой поездки и избегайте полного её разряда. При температуре +22°C батарея работает наилучшим образом. Электроника внутри батареи регистрирует состояние заряда-разряда батареи; гарантия не распространяется на повреждения, вызванные чрезмерной зарядкой или разрядкой.

### **ПРЕДУПРЕЖДЕНИЕ**

- Не пытайтесь заменить или разобрать батарею. Не разбирайте и не прокалывайте корпус. Не замыкайте контакты.
- Риск пожара и поражения электрическим током.
- Не храните и не заряжайте батарею при температуре, превышающей указанные допустимые пределы.
- Не заряжайте в запрещённых местах (АЗС и т.п.).

### **Зарядное устройство**

- Регулярно осматривайте зарядное устройство на предмет повреждений шнура, вилок, корпуса и других деталей. Если обнаружено какое-либо повреждение, прекратите использование, пока оно не будет отремонтировано или заменено.
- Кабель зарядного устройства (блока питания) не подлежит замене; если он поврежден, зарядное устройство необходимо утилизировать и заменить новым.

### **Мойка и чистка самоката**

Перед чисткой убедитесь, что самокат выключен, шнур питания отключен, а заглушка разъёма для зарядного устройства плотно закрыта; в противном случае можно повредить электронные компоненты. Для очистки используйте мягкую влажную ткань. Трудноудаляемые пятна можно очистить зубной щеткой, а затем стереть мягкой влажной тканью.

### **Внимание!**

**ЗАПРЕЩАЕТСЯ** использовать для чистки самоката: спирт, бензин, ацетон или иные растворители.  
**ЗАПРЕЩАЕТСЯ** мойка самоката как проточной водой, так и аппаратом высокого давления.

## 9. Правила и условия хранения, перевозки и утилизации

### Хранение самоката

Перед хранением выключите самокат и полностью зарядите его, чтобы избежать чрезмерной разрядки, которая может привести к необратимым повреждениям АКБ. Заряжайте самокат каждые 30-60 дней при длительном хранении.

Хранить в прохладном и сухом месте в помещении.

Воздействие солнечного света и экстремальных температур ускоряет процесс старения компонентов самоката и может привести к необратимому повреждению АКБ. Если температура среды хранения ниже 0°C, зарядку АКБ можно производить только спустя некоторое время после переноса самоката в тёплое помещение (>10°C).

Не храните в пыльной среде, иначе электрические компоненты могут быть повреждены.

Не храните самокат там, где он может подвергнуться коррозии.

### Перевозка

- Перед подъёмом, перемещением или иной транспортировкой самоката выключите и сложите его. Обращайтесь с устройством бережно и избегайте применения грубой силы, например падений или сильного сжатия другими грузами.

### Утилизация

Не сжигать! Не выбрасывать вместе с бытовым мусором. Утилизировать как электронное оборудование согласно местному законодательству.

## 10. В случае неисправности

В случае поломки обратитесь в АСЦ. Список АСЦ доступен на сайте [www.push.ru](http://www.push.ru).

Были предприняты все усилия для упрощения формулировок в руководстве пользователя. Если описание кажется пользователю слишком сложным и непонятным, рекомендуем связаться со службой поддержки клиентов ([www.push.ru](http://www.push.ru)).



## 11. Прочая информация

### Производитель:

Shenzhen City Heng Zhi He Technology Co., Ltd  
4F4006, Shenzhen computer building, Madame Curie Avenue, Wankecheng community, Bantian street, Longgang District, Shenzhen, Китай

### Импортер и лицо, уполномоченное принимать претензии:

ООО «СофтМастер»  
123298, г. Москва, 3-я Хорошёвская ул., д. 18 к. 2, 1 этаж, офис 108  
Телефон: 8 (800) 222 32 06  
Сайт: [www.push.ru](http://www.push.ru)  
E-mail: [support@push.ru](mailto:support@push.ru)

### Гарантия

Срок гарантии — 1 год

Срок службы — 2 года

Дата производства содержится в серийном номере: 3я цифра - год, 4 и 5 - месяц производства.

Устройство не подлежит бесплатному гарантийному обслуживанию в случае повреждений или дефектов, вызванных следующими причинами:

- нарушение условий эксплуатации, указанных в Руководстве пользователя;
- обнаружение механических или иных повреждений устройства, а также повреждений, связанных с использованием в целях, для которых оно не было предназначено или в нарушение инструкций изготовителя или продавца, касающихся использования и обслуживания;
- обнаружение следов воздействия жидкости или пара;
- обнаружение попытки стереть, уничтожить или модифицировать заводской номер;
- обнаружение следов вскрытия, изменения или повреждения пломб;
- обнаружение следов попадания в устройство пищи и других посторонних предметов;
- несчастные случаи, форс-мажорные обстоятельства и действия третьих лиц (в частности, последствия кражи, удара молнии и т. п.);
- естественный износ устройства или его принадлежностей вследствие повседневного использования;
- обслуживание, ремонт в неавторизованном сервисном центре;
- использование или подключение к дополнительному оборудованию, не предназначенному для использования с данным устройством;
- установка стороннего программного обеспечения.

С информацией о сертификатах и декларациях можно ознакомиться на сайте [www.push.ru/cert](http://www.push.ru/cert)

Сделано в КНР



