



**DEKO®**

# РУКОВОДСТВО ПО ЭКСПЛУАТАЦИИ

(ПАСПОРТ ИЗДЕЛИЯ)

**Электроробзик DEKO DKJS850**



## СОДЕРЖАНИЕ

1. ВВЕДЕНИЕ
2. ТЕХНИЧЕСКИЕ ХАРАКТЕРИСТИКИ, КОМПЛЕКТАЦИЯ
3. НАЗНАЧЕНИЕ И ОБЩИЕ ХАРАКТЕРИСТИКИ
4. ВНЕШНИЙ ВИД ИНСТРУМЕНТА
5. ИНСТРУКЦИЯ ПО ТЕХНИКЕ БЕЗОПАСНОСТИ ЭКСПЛУАТАЦИИ  
ИНСТРУМЕНТА
6. ОПИСАНИЕ СБОРКИ И РАБОТЫ
7. СРОК СЛУЖБЫ И УТИЛИЗАЦИЯ
8. УСТРАНЕНИЕ НЕИСПРАВНОСТЕЙ
9. ГАРАНТИЙНЫЕ ОБЯЗАТЕЛЬСТВА

## ВВЕДЕНИЕ

Настоящее руководство по эксплуатации предназначено для изучения инструмента – сетевого лобзика (далее – инструмент) и правильной его эксплуатации. В данном руководстве по эксплуатации содержится информация, способствующая длительному и безопасному использованию инструмента.

Производитель оставляет за собой право без дополнительного уведомления вносить в руководство по эксплуатации изменения, связанные с улучшением инструмента.

Внесённые изменения будут опубликованы в новой редакции руководства по эксплуатации и на сайте компании: <https://z3k.ru>.

Перед началом работы с инструментом необходимо внимательно прочитать настоящее руководство по эксплуатации.

Начав работу с инструментом, покупатель подтверждает, что ознакомился с настоящим руководством по эксплуатации инструмента и берет ответственность за последствия нарушения положений настоящего руководства: правил техники безопасности, эксплуатации, хранения и утилизации инструмента.

## ТЕХНИЧЕСКИЕ ХАРАКТЕРИСТИКИ

Модель	DKJS850
Напряжение	230В
Частота	50 Гц
Мощность	850Вт
Скорость холостого хода	800-3000 об/мин
Глубина пропила (дерево)	65мм
Глубина пропила (металл)	6мм
Регулировка скорости	Да

## КОМПЛЕКТАЦИЯ

- 1 шт лобзик
- 1 шт пильное лезвие
- 1 шт параллельный упор
- 1 шт шестигранный ключ
- 2 шт угольные щетки
- 1 шт руководство по эксплуатации

## НАЗНАЧЕНИЕ И ОБЩИЕ ХАРАКТЕРИСТИКИ

Инструмент предназначен для резки дерева, пластмасс, металла, резины.

Инструмент предназначен для непродолжительных работ в бытовых условиях, в районах с умеренным климатом, с характерной температурой от  $-10^{\circ}\text{C}$  до  $+40^{\circ}\text{C}$ , относительной влажностью воздуха не более 80% и отсутствием прямого воздействия атмосферных осадков и чрезмерной запыленности воздуха.

Во избежание перегрева двигателя соблюдайте следующий режим эксплуатации: 10-15 минут работы, затем 10 минут отдыха.

Настоящий паспорт безопасности содержит самые полные сведения и требования, необходимые и достаточные для надежной, эффективной и безопасной эксплуатации инструмента.

В связи с непрерывной деятельностью по усовершенствованию конструкции изделия изготовитель оставляет за собой право вносить в ее конструкцию незначительные изменения, не отраженные в настоящем паспорте безопасности и не влияющие на эффективную и безопасную работу инструмента.

Внимательно изучите настоящее руководство по эксплуатации. Изученная информация позволит Вам научиться правильно вводить в эксплуатацию инструмент и позволит избежать ошибок и опасных ситуаций.

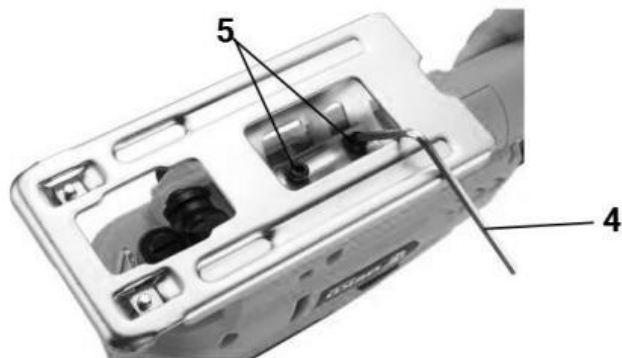
К эксплуатации изделия допускаются только лица, достигшие совершеннолетия; имеющие навыки и/или представление о принципах работы и оперирования инструментом; находящиеся в трезвом состоянии; не под действием лекарств, вызывающих сонливость и/или снижение концентрации внимания; не имеющие заболеваний, вызывающих подобные состояния, а также иных противопоказаний для работы с инструментом.

## ВНЕШНИЙ ВИД ИНСТРУМЕНТА\*

Корпус инструмента состоит из пластиковых и металлических деталей. Инструмент оснащен щеточным двигателем. Питание двигателя происходит от сети.



1. Переключатель скоростей
2. Кнопка блокировки выключателя
3. Выключатель
4. Шестигранный ключ
5. Стопорный винт для основания
6. Регулируемое основание
7. Шкала для регулировки угла
8. Направляющий ролик
9. Пильное лезвие
10. Паз для захвата лезвия
11. Регулировка маятникового хода



\* может незначительно отличаться от рисунка

## ИНСТРУКЦИЯ ПО ТЕХНИКЕ БЕЗОПАСНОСТИ ЭКСПЛУАТАЦИИ ИНСТРУМЕНТА

Данный инструмент относится к категории ручного электроинструмента и является оборудованием повышенной опасности.

Ознакомьтесь и строго соблюдайте нижеописанные правила техники безопасности.

Используйте инструмент только по его прямому назначению, указанному в руководстве по эксплуатации.

Вовремя проводите необходимое обслуживание. Любое изменение или модификация инструмента запрещается, так как это может привести к поломке и/или травмам.

### Проверка инструмента

▪ Каждый раз перед использованием инструмента необходимо произвести его наружный осмотр на предмет целостности и отсутствия повреждений, надежности крепления узлов и деталей, целостности шнура питания.

### Внимание!

Не допускается работа при любых неисправностях инструмента! Отключите инструмент от источника электропитания перед проведением любых регулировок, технического обслуживания, или при хранении.

### Безопасность рабочего места

- Убедитесь в безопасности рабочего места: оно должно быть чистым и хорошо освещённым.
- Плохое освещение и захламление рабочего места могут привести к несчастным случаям.

### Рабочая форма

- Используйте защитный головной убор при работе с инструментом.
- Используйте средства индивидуальной защиты органов дыхания при работе с пылеобразующими материалами.
- Всегда носите защитные очки.
- Не надевайте слишком большую широкую одежду при работе с инструментом.

### Использование и уход

- Держите руки на безопасном расстоянии от движущихся деталей механизма.
- Избегайте попадания любых частей тела в движущиеся детали инструмента во время выполнения рабочих операций.
- Не оставляйте ручной электроинструмент без присмотра во время работы механизма.
- Запрещено работать инструментом под воздействием алкоголя или лекарств, которые могут повлиять на скорость вашей реакции.
- Не работайте с инструментом, когда Вы устали или не имеете возможности контролировать рабочий процесс.
- Будьте внимательны весь период работы.

- Запрещается использовать едкие химические вещества и жидкости для чистки инструмента.

- Не прилагайте излишних усилий к инструменту. Правильно подобранный инструмент позволит выполнить работу лучше и безопаснее с производительностью, на которую он рассчитан.

- Не пользуйтесь инструментом с неисправным выключателем. Любой инструмент с неисправным выключателем опасен и должен быть отремонтирован.

- Перед выполнением регулировок, сменой принадлежностей или хранением инструмента всегда отключайте его от источника питания во избежание риска случайного включения инструмента.

- Используйте инструмент, принадлежности, приспособления и насадки в соответствии с данными инструкциями и в целях, для которых он предназначен, учитывая при этом условия и вид выполняемой работы. Использование электроинструмента не по назначению может привести к возникновению опасной ситуации.

### **Электробезопасность**

- Вилка инструмента должна соответствовать сетевой розетке. Никогда не вносите никаких изменений в конструкцию розетки. При использовании инструмента с заземлением не используйте переходники. Розетки и вилки, не подвергавшиеся изменениям, снижают риск поражения электрическим током.

- Избегайте контакта участков тела с заземленными поверхностями, такими как трубы, радиаторы, батареи отопления и холодильники. При контакте тела с заземленными предметами увеличивается риск поражения электрическим током.

- Не подвергайте инструмент воздействию дождя или влаги. Попадание воды в инструмент повышает риск поражения электрическим током.

- Аккуратно обращайтесь со шнуром питания. Никогда не используйте шнур питания для переноски, перемещения или извлечения вилки из розетки. Располагайте шнур на расстоянии от источников тепла, масла, острых краев и движущихся деталей. Поврежденные или запутанные сетевые шнуры увеличивают риск поражения электрическим током.

- При использовании инструмента вне помещения, используйте удлинитель, подходящий для этих целей. Использование соответствующего шнура снижает риск поражения электрическим током.

- Если инструмент приходится эксплуатировать в сыром месте, используйте линию электропитания, которая защищена прерывателем, срабатывающим при замыкании на землю (УЗО). (Устройство Защитного Отключения). Его применение уменьшит риск поражения электрическим током.

### **Дополнительные меры безопасности при работе с электрическим лобзиком**

#### ***Перед подключением к сети убедитесь, что:***

- Напряжение питания электродвигателя инструмента соответствует сетевому напряжению

- Розетка, удлинитель, кабель электропитания вилки исправны, нет повреждений электроизоляции, обеспечен должный контакт между электропроводящими частями

- Обработываемый объект надежно зафиксирован

- Выключатель инструмента находится в положении «Выкл».



### ***В процессе работы:***

▪ при работе вне помещения необходимо подключать инструмент через устройство защитного отключения (макс. ток утечки -30 мА); также следует использовать влагозащищенный удлинитель, рассчитанный на использование вне помещений

▪ недопустима работа в условиях повышенной влажности (дождь, туман, пар, снегопад и т.п.)

▪ уберите с рабочего места легковоспламеняющиеся вещества

▪ при образовании большого количества опилок и пыли пользуйтесь респиратором и, по возможности, используйте систему пылеотсоса

▪ носите защитные очки во избежание попадания опилок в глаза

▪ следите за шнуром питания: он не должен располагаться вблизи подвижных частей электроинструмента

▪ не рекомендуется использовать чрезмерно длинные удлинители; при использовании удлинителя на катушке он должен быть полностью размотан

▪ не закрывайте вентиляционные отверстия инструмента и не допускайте их засорения

▪ заранее удаляйте из заготовки все гвозди и прочие элементы, которые могут помешать нормальной работе инструмента

▪ не прилагайте чрезмерного усилия к инструменту во избежание перегрузки двигателя

▪ не кладите руки на заготовку вблизи движущейся пилки

▪ во время перерыва в работе отключайте инструмент от сети питания

▪ перед прекращением работы дайте инструменту поработать 1-3 минуты на холостом ходу для охлаждения электродвигателя

▪ не пользуйтесь поврежденными пилками

▪ перед снятием или установкой принадлежностей вынимайте вилку из розетки.

### ***Следует немедленно выключить инструмент при:***

▪ повреждении кабеля, вилки или розетки

▪ поломке выключателя

▪ чрезмерном искрении щеток и кольцевидном огне на поверхности коллектора.

**Инструмент имеет двойную изоляцию и не требует заземления.**

**Нарушение техники безопасности или неправильное использование данного инструмента могут привести к серьезным травмам создать опасность возникновения пожара или взрыва.**

### ***Примечание:***

Хранить инструмент необходимо в закрытых или других помещениях с естественной вентиляцией, где колебания температуры и влажность воздуха существенно меньше, чем на открытом воздухе в районах с умеренным и холодным климатом, при температуре не выше +40°C и не ниже -50°C, относительной влажности не более 80% при +25°C, что соответствует условиям хранения 5 по ГОСТ 15150-89.

Транспортировать инструмент можно любым видом закрытого транспорта в упаковке производителя или без нее, с сохранением изделия от механических повреждений, атмосферных осадков, воздействия химически-активных веществ и обязательным соблюдением мер предосторожности при перевозке хрупких грузов, что соответствует условиям перевозки 8 по ГОСТ 15150-89.



## ОПИСАНИЕ СБОРКИ И РАБОТЫ

### Внимание!

Всегда отключайте инструмент от сети перед регулировкой или обслуживанием.

### Перед началом работы

- Удалите все упаковочные материалы.
- Проверьте комплект поставки.
- Проверьте устройство, кабель питания с вилкой и все принадлежности на наличие повреждений, полученных в ходе транспортировки.
- Храните упаковочные материалы до истечения гарантийного срока. После этого утилизируйте их в местном пункте сбора отходов.

### Внимание!

Упаковочный материал – это не игрушка. Дети не должны играть с пластиковыми пакетами! Существует риск удушья!

### Включение/выключение

- **ВКЛЮЧЕНИЕ:** нажмите кнопку ВКЛ/ВЫКЛ
- **НЕПРЕРЫВНАЯ РАБОТА.** Заблокируйте переключатель включения/выключения с помощью кнопки блокировки.
- **ВЫКЛЮЧЕНИЕ:** Нажмите кнопку включения/ выключения и отпустите.

### Замена пильного полотна

- Поверните винты против часовой стрелки.
- Вставьте пильное полотно в паз до упора и затяните 2 винта фиксирующего зажима.
- **ВАЖНО!** Убедитесь, что пильное полотно правильно установлено в пазы.

### Регулировка основания

- Открутите стопорный винт (5) на подошве.
- Слегка потяните основание (6) вперед. Теперь основание можно поворачивать максимум на 45° влево и вправо.
- Если основание (6) снова отодвинуто назад, оно будет работать только в положениях блокировки 0°, 15°, 30° и 45°, которые отмечены на градуированной шкале (7). Переместите основание в требуемое положение и снова затяните стопорный винт (5).
- Основание (6) также легко установить под другим углом. Для этого сдвиньте его (6) вперед, установите нужный угол и снова закрепите стопорный винт.

### Кнопка блокировки выключателя

Вы можете заблокировать выключатель (3) с помощью кнопки блокировки (2), когда оборудование находится в рабочем состоянии. Чтобы заблокировать его, нажмите кнопку включения/выключения (3) и сдвиньте кнопку блокировки (2) влево или вправо. Чтобы выключить оборудование, кратковременно удерживайте нажатой кнопку включения/выключения (3).

### Переключение скоростей

•Вы можете предварительно выбрать требуемую скорость с помощью переключателя скоростей. Поверните переключатель скоростей в плюсовом направлении, чтобы увеличить скорость, и поверните переключатель скоростей в минусовом направлении, чтобы уменьшить скорость.

•Подходящая скорость хода зависит от соответствующего материала и условий работы. Здесь также должны соблюдаться общие правила в отношении скоростей резания при металлорежущих работах. Как правило, вы можете использовать более высокую скорость с тонкими пильными дисками, в то время как более грубые пильные диски требуют более низких скоростей.

**Положение 1-2** = низкая скорость хода (для стали);

**Положение 3-4** = средняя скорость хода (для стали, мягкого металла, пластика);

**Положение 5-6** = высокая скорость хода (для древесины хвойных пород, твердых пород дерева, мягкого металла, пластика).

### Создание надрезов

•Убедитесь, что выключатель (3) не нажат. Только после этого следует подключить сетевую вилку к подходящей розетке.

•Не включайте лобзик до тех пор, пока не установите пильный диск.

•Используйте только те пильные полотна, которые находятся в идеальном состоянии.

•Немедленно замените затупившиеся, погнутые или треснувшие пильные полотна.

•Поместите ножку пилы плашмя на заготовку, которую вы хотите распилить. Включите лобзик.

•Дайте пильному диску разогнаться до тех пор, пока он не достигнет полной скорости. Затем медленно перемещайте пильное полотно вдоль линии резания. При этом только слегка надавливайте на пильный диск.

•При резке металла нанесите подходящую охлаждающую жидкость вдоль линии, которую вы хотите разрезать.

## Выбор режущего действия

Этот лобзик может работать с орбитальным или прямолинейным режущим действием. Чтобы изменить режим резания, просто поверните рычаг (11) в нужное положение. Для выбора режущего действия обратитесь к таблице ниже.

Позиция	Режущее действие	Применение
0	Прямолинейная резка	Для резки мягкой стали, нержавеющей стали и пластика. Для пропилов в древесине и фанере.
1	Малая орбитальная резка	Для резки мягкой стали, алюминия и твердых пород древесины.
2	Средняя орбитальная резка	Для резки древесины и фанеры. Для быстрой резки алюминия и мягкой стали.
3	Большая орбитальная резка	Для быстрой резки древесины и фанеры.

## Резка фанерных плит

- Используйте тонкое пильное полотно.
- Расположите основание на непокрытой области.
- Продвигайте инструмент с небольшим усилием.
- Вырезание отверстий: возможно только в древесностружечных плитах и древесине, если вы сначала просверлите отверстие. Плотно прижмите лобзик к опоре и медленно двигайтесь в направлении резания.

## Удаление пыли

Электроинструмент оснащен гнездом для удаления пыли. Вы можете подключить пылесос к разъему на задней панели лобзика. Если вам требуется специальный адаптер, пожалуйста, обратитесь к производителю вашего пылесоса.

## Чистка

- Во избежание перегрева двигателя устройства держите вентиляционные отверстия в чистоте.
- Регулярно очищайте корпус устройства мягкой тканью, желательно после каждого использования.
- Следите за тем, чтобы в вентиляционных отверстиях не было пыли и грязи.
- Для удаления сложных загрязнений используйте мягкую ткань, смоченную в мыльной воде.
- Никогда не используйте такие растворители, как бензин, спирт, аммиачная вода и др. Эти вещества могут повредить пластиковые части устройства.

## Замена угольных щеток

- Регулярно снимайте и проверяйте угольные щетки.
- Заменяйте щетки, если они изношены до ограничительной отметки.
- Угольные щетки должны быть чистыми и свободно скользить в держателях.
- Если угольные щетки необходимо заменить, это должен сделать квалифицированный специалист по ремонту (всегда заменяйте две щетки одновременно).

## СРОК СЛУЖБЫ И УТИЛИЗАЦИЯ

При соблюдении требований, указанных в настоящем руководстве по эксплуатации и в гарантийном талоне, срок службы товара составляет 3 года.

По окончании срока службы возможно использование инструмента по назначению, если его состояние отвечает требованиям безопасности и инструмент не утратил свои функциональные свойства.

Не выбрасывайте инструмент, а также комплектующие и составные детали в бытовые отходы! Отслуживший свой срок инструмент должен утилизироваться в соответствии с Вашими региональными нормативными актами по утилизации электроинструментов.

За подробной информацией о пунктах по сбору электроинструментов обращайтесь в свой административный округ, в местную службу по переработке отходов или в магазин, в котором был куплен инструмент.

## УСТРАНЕНИЕ НЕИСПРАВНОСТЕЙ

### Возможные неисправности

Неисправность	Вероятная причина
Одновременное сгорание якоря и статора	Работа с перегрузкой электродвигателя.
Сгорание якоря с оплавлением изоляционных втулок.	
Сгорание статора с одновременным оплавлением изоляционных втулок якоря.	
Коррозия деталей изделия.	Небрежное обращение с инструментом при работе и хранении.
Проникновение внутрь инструмента жидкостей частиц строительных смесей, материалов	
Механическое повреждение корпуса, узлов, деталей	
Сильное загрязнение инструмента как внешнее, так и внутреннее	

### Возможные неисправности и методы их устранения

Неисправность	Вероятная причина	Действия по устранению
Двигатель не включается	Нет напряжения в сети питания	Проверьте наличие напряжения в сети питания
	Неисправен выключатель	Обратитесь в специализированный сервисный центр для ремонта
	Неисправен шнур питания	
	Изношены щетки	
Повышенное искрение щеток на коллекторе	Изношены щетки	Обратитесь в специализированный сервисный центр для ремонта
	Загрязнен коллектор	
	Неисправны обмотки ротора	
	Рабочий инструмент плохо закреплен	Закрепите правильно рабочий инструмент
Повышенная вибрация, шум	Неисправны подшипники	Обратитесь в специализированный сервисный центр для ремонта
	Износ зубьев ротора или шестерни	
Появление дыма и запаха горелой изоляции	Неисправность обмоток ротора или статора	Обратитесь в специализированный сервисный центр для ремонта

Двигатель перегревается	Загрязнены окна охлаждения электродвигателя	Прочистите окна охлаждения электродвигателя, предварительно отключив инструмент от сети питания
	Электродвигатель перегружен	Снимите нагрузку и в течение 2-3 минут обеспечьте работу инструмента на холостом ходу при максимальных оборотах
	Неисправен ротор	Обратитесь в специализированный сервисный центр для ремонта
Двигатель не развивает полную скорость и не работает на полную мощность	Низкое напряжение в сети питания	Проверьте напряжение в сети
	Сгорела обмотка или обрыв в обмотке	Обратитесь в специализированный сервисный центр для ремонта
	Слишком длинный удлинительный шнур	Замените удлинительный шнур на более короткий

### Ошибки пользователя, ведущие к отказам

Действия, ведущие к отказу	Признак	Последствия
Перегруз	Повышенная температура корпуса, редуктора	Одновременный выход из строя статора, ротора
Продолжительная работа без перерывов на охлаждение	Повышенная температура корпуса, редуктора	Выход из строя статора, ротора

## ГАРАНТИЙНЫЕ ОБЯЗАТЕЛЬСТВА

Гарантийный срок эксплуатации инструмента составляет 12 месяцев со дня продажи розничной сетью (магазином). Если инструмент эксплуатировался в коммерческих целях (профессионально), срок гарантии составляет 1 месяц со дня продажи.

Гарантийный ремонт осуществляется при соблюдении следующих условий:

1. Наличие кассового чека.
2. Предоставление неисправного инструмента в комплекте в чистом виде.

Гарантийное обслуживание не предоставляется:

1. На инструмент, у которого неразборчив или изменен серийный номер (при наличии;
2. На последствия самостоятельного ремонта, разборки, чистки и смазки инструмента в гарантийный период (не требуемые по инструкции эксплуатации), о чем свидетельствуют, например, заломы на шлицевых частях крепежа корпусных деталей;
3. На неисправности, возникшие в результате несообщения о первоначальной неисправности;
4. На инструмент, который эксплуатировался с нарушениями инструкции по эксплуатации или не по назначению;
5. На повреждения, дефекты, вызванные внешними механическими воздействиями, воздействием агрессивных средств и высоких температур или иных внешних факторов, таких как дождь, снег, повышенная влажность и др.;
6. На неисправности, вызванные попаданием в инструмент инородных тел, небрежным или плохим уходом, повлекшими за собой выход из строя инструмента;
7. На неисправности, возникшие вследствие перегрузки, повлекшие за собой выход из строя двигателя или других узлов и деталей, а также вследствие несоответствия параметров электросети номинальному напряжению;
8. На неисправности, вызванные использованием неоригинальных запасных частей и принадлежностей;
9. На недостатки изделий, возникшие вследствие эксплуатации с не устранёнными иными недостатками;
10. На недостатки изделий, возникшие вследствие технического обслуживания и внесения конструктивных изменений лицами, организациями, не являющимися авторизованными сервисными центрами;
11. На естественный износ изделия и комплектующих в результате интенсивного использования;
12. На такие виды работ, как регулировка, чистка, смазка, замена расходных материалов, а также периодическое обслуживание и прочий уход за изделием, оговоренным в Руководстве (Инструкции по эксплуатации);
13. Предметом гарантии не является неполная комплектация изделия, которая могла быть обнаружена при продаже изделия;

Гарантия не распространяется на комплектующие и составные детали, являющиеся расходными и быстроизнашивающимися, к которым относятся:

- оснастка (сменные принадлежности), входящие в комплектацию или устанавливаемые пользователем, например, биты, удлинители, перемешивающие насадки и прочая сменная оснастка;

Перечень сервисных центров Вы можете посмотреть на сайте: <https://z3k.ru/service/>  
Перейти по ссылке можно отсканировав QR код:



**Экспортер/Изготовитель:** NINGBO GI POWER IMPORT & EXPORT CO., LTD. /НИНБО ДЖИИЙ ПАУЭР ИМПОРТ ЭНД ЭКСПОРТ КО., ЛТД.

**Адрес экспортера/изготовителя:** CBD of Yinzhou District, Ningbo City, Zhejiang Province, China/СИБИДИ ОФ ИНЬЧЖОУ ДИСТРИКТ, НИНБО, ЧЖЭЦЗЯН, КИТАЙ

**Импортер/Организация, уполномоченная принимать претензии:** ООО "ДЕКО ЕВРОПА"

**Адрес импортера:** 107078, Москва г, Новорязанская ул, дом 18

Тел.+7(905)518-81-22

E-mail: info@z3k.ru

**Сделано в Китае**

**Дата производства указана на индивидуальной упаковке.**

**Изделие соответствует требованиям:**

ТР ТС 004/2011 «О безопасности низковольтного оборудования»;

ТР ТС 010/2011 «О безопасности машин и оборудования»;

ТР ТС 020/2011 «Электромагнитная совместимость технических средств»;

ТР ЕАЭС 037/2016 "Об ограничении применения опасных веществ в изделиях электротехники и радиоэлектроники".







# ДЕКО®

## ГАРАНТИЙНЫЙ ТАЛОН

www.zitrek.ru

№ \_\_\_\_\_

Наименование изделия и модель \_\_\_\_\_

Серийный номер \_\_\_\_\_

Дата продажи \_\_\_\_\_ Подпись продавца \_\_\_\_\_



М.П.

Сервисные центры:

Штамп торговой  
организации

### ВНИМАНИЕ! Не заполненный гарантийный талон – НЕДЕЙСТВИТЕЛЕН!

#### 1. УСЛОВИЯ ГАРАНТИИ:

- 1.1 Гарантийные обязательства распространяются только на неисправности, выявленные в течение гарантийного срока и обусловленные производственными факторами.
- 1.2 Гарантийные обязательства имеют силу при наличии заполненного гарантийного талона. Гарантийный срок исчисляется от даты продажи техники, которая фиксируется в гарантийном талоне.
- 1.3 Гарантия покрывает стоимость замены дефектных частей, восстановление таких частей или получение эквивалентных частей, при условии правильной эксплуатации в соответствии с Руководством по эксплуатации. Дефектной частью (изделием) считается часть (изделие), в которой обнаружен заводской брак, существовавший на момент поставки (продажи) и выявленный в процессе эксплуатации.
- 1.4 Гарантийные обязательства не покрывают ущерб, нанесенный другому оборудованию, работающему в сопряжении с данным изделием.
- 1.5 Гарантия не покрывает запасные части или изделия, поврежденные во время транспортировки, установки или самостоятельного ремонта в процессе неправильного использования, перегрузки, недостаточной смазки, в результате невыполнения требований или ошибочной трактовки Руководства (инструкции) по эксплуатации, которые могли стать причиной или увеличили повреждение, если была изменена настройка, если изделие использовались в целях для которого оно не предназначено.
- 1.6 Гарантийные обязательства не покрывают ущерб вызванный действием непреодолимой силы (несчастный случай, пожар, наводнение, удар молнии и т.п.).
- 1.7 С момента отгрузки товара со склада продавца и перехода прав собственности от продавца к покупателю, все риски связанные с транспортировкой и перемещением отгруженных товаров в гарантийные обязательства не входят.
- 1.8 Покупатель доставляет изделие в ремонт самостоятельно и за свой счет, изделие должно быть в чистом виде.

#### 2. ГАРАНТИЯ НЕ РАСПРОСТРАНЯЕТСЯ:

- 2.1 Гарантийные обязательства не распространяются на: принадлежности, расходные материалы, и запасные части, вышедшие из строя вследствие нормального износа в процессе эксплуатации оборудования, такие как: приводные ремни; резиновые амортизаторы и вибрационные узлы крепления; стартер ручной, муфта центробежная, транспортные колеса; топливные, масляные и воздушные фильтры; свечи зажигания, трос газа; затирочные лезвия и диски, гибкие валы, диски для резки швов, чашки шлифовальные, зубчатые резак; на масла и ГСМ, а так же неисправности, возникшие в результате несвоевременного устранения других ранее обнаруженных неисправностей.
- 2.2 Владелец лишается права проведения бесплатного ремонта и дальнейшего гарантийного обслуживания данного изделия при наличии механических повреждений или несанкционированного ремонта, нарушении правил эксплуатации, несвоевременного проведения работ по техническому обслуживанию узлов и механизмов изделия, повреждений, возникших в результате продолжения эксплуатации оборудования при обнаружении недостатка масла и ГСМ.
- 2.3 Для техники имеющей в своем составе двигатель внутреннего сгорания, гарантийные обязательства не действуют в следующих случаях:
  - отложений на клапанах, загрязнения элементов топливной системы, обнаружения следов применения некачественного или несоответствующего топлива, масла и смазок, указанных в Руководстве по эксплуатации.
  - наличия задиров, трещин в трущихся парах двигателя и любых поломок, вызванных перегревами двигателя, неисправности, повлекшие механические деформации по вине Потребителя.
  - применения неоригинальных запасных частей при ремонте или обслуживании.
  - любых изменений в конструкции изделия.
  - повреждения узлов и/или деталей вследствие несоблюдения правил транспортировки и/или хранения.
- 2.4 Сервисный центр не несет ответственности, ни за какой ущерб или упущенную выгоду в результате дефекта (брака) оборудования.

#### ГАРАНТИЙНЫЙ СРОК ЭКСПЛУАТАЦИИ:

12 календарных месяцев или 1000 моточасов наработки (в зависимости от того, что наступит раньше) начиная с момента продажи.

Товар получен в исправном состоянии, без повреждений, в полной комплектности, проверен в моём присутствии.

Претензий к качеству товара, комплектации, упаковке, внешнему виду – НЕ ИМЕЮ.

С условиями гарантийного обслуживания ознакомлен и согласен. Подпись покупателя \_\_\_\_\_

#### ТАЛОН НА ГАРАНТИЙНЫЙ РЕМОНТ

№ \_\_\_\_\_  
Дата приемки \_\_\_\_\_  
Сервисный центр \_\_\_\_\_  
Дата выдачи \_\_\_\_\_  
Подпись клиента \_\_\_\_\_  
Тел. и адрес клиента \_\_\_\_\_

#### ТАЛОН НА ГАРАНТИЙНЫЙ РЕМОНТ

№ \_\_\_\_\_  
Дата приемки \_\_\_\_\_  
Сервисный центр \_\_\_\_\_  
Дата выдачи \_\_\_\_\_  
Подпись клиента \_\_\_\_\_  
Тел. и адрес клиента \_\_\_\_\_



**DEKO®**

# ПАЙДАЛАНУ ЖӨНІНДЕГІ НҰСҚАУЛЫҚ

(ӨНІМНІҢ ПАСПОРТЫ)

Қыл ара DEKO DKJS850



## МАЗМҰНЫ

1. КІРІСПЕ
2. ТЕХНИКАЛЫҚ СИПАТТАМАЛАР, ТОЛЫҚ
3. СИПАТТАУ ЖӘНЕ ЖАЛПЫ СИПАТТАМАСЫ
4. ҚҰРАЛДАРДЫҢ КӨРІНІСІ
5. ҚҰРАЛДЫ ТЕХНИКАЛЫҚ ҚАУІПСІЗДІК ЖӘНЕ ПАЙДАЛАНУ НҰСҚАУЛАРЫ
6. ЖИНАУ ЖӘНЕ ПАЙДАЛАНУ СИПАТТАМАСЫ
7. САҚТАУ ЖӘНЕ КЕЛТІРУ
8. АҚАУЛЫҚТАРДЫ ЖОЮ
9. КЕПІЛДІК

## КІРІСПЕ

Бұл нұсқаулық құралды – қыл ара (бұдан әрі – құрал) және оның дұрыс жұмысын зерттеуге арналған. Бұл нұсқаулықта құралды ұзақ және қауіпсіз пайдалануға көмектесетін ақпарат бар.

Өндіруші құралды жақсартуға байланысты өзгерістерді пайдалану жөніндегі нұсқаулыққа қосымша ескертусіз енгізу құқығын өзіне қалдырады. Енгізілген өзгерістер пайдалану жөніндегі нұсқаулықтың жаңа редакциясында және компанияның сайтында жарияланады: <https://z3k.ru>.

Құралмен жұмыс жасамас бұрын осы нұсқаулықты мұқият оқып шығу керек. Құралмен жұмысты бастай отырып, сатып алушы осы құралды пайдалану жөніндегі нұсқаулықпен танысқанын растайды және осы Нұсқаулықтың ережелерін: құралды пайдалану, сақтау және

## ТЕХНИКАЛЫҚ СИПАТТАМА

Үлгісі	DKJS850
Кернеуі	230В
Жиілігі	50 Гц
Қуаты	850Вт
Бос жүргізуі жылдамдығы	800-3000 айн/мин
Кесу тереңдігі (ағаш)	65мм
Кесу тереңдігі (металл)	6мм
Кесу бұрышының диапазоны	Иә

## Өнімнің жиынтықтылығы

қыл ара 1 дана  
аралау дискі 1 дана  
жыртылған қоршау 1 дана  
алтыбұрышты кілт 1 дана  
көміртекті щеткалар 2 дана  
нұсқаулық 1 дана



## МАҚСАТЫ ЖӘНЕ ЖАЛПЫ СИПАТТАМАСЫ

Құрал ағаш, пластик, металл, резеңке кесуге арналған.

Құрал тұрмыстық жағдайларда, қалыпты климаты бар аймақтарда, тән температурасы  $-10^{\circ}\text{C}$ -тан  $+40^{\circ}\text{C}$ -қа дейін, ауаның салыстырмалы ылғалдылығы 80%-дан аспайтын және жауын-шашынға тікелей әсер етпейтін қысқа мерзімді жұмыстарға арналған. және ауада шамадан тыс шаң болуы.

Қозғалтқыштың қызып кетуін болдырмау үшін келесі жұмыс режимін сақтаңыз: 10-15 минут жұмыс, содан кейін 10 минут демалыс.

Бұл қауіпсіздік деректер парағында құралдың сенімді, тиімді және қауіпсіз жұмыс істеуі үшін қажетті және жеткілікті толық ақпарат пен талаптар бар.

Өнім дизайнын үздіксіз жетілдіруге байланысты өндіруші оның дизайнына осы қауіпсіздік деректер парағында көрсетілмеген және құралдың тиімді және қауіпсіз жұмысына әсер етпейтін шағын өзгерістер енгізу құқығын өзіне қалдырады.

Осы нұсқаулықты мұқият оқып шығыңыз. Зерттелген ақпарат құралды дұрыс іске қосуды үйренуге мүмкіндік береді және қателіктер мен қауіпті жағдайларды болдырмауға көмектеседі.

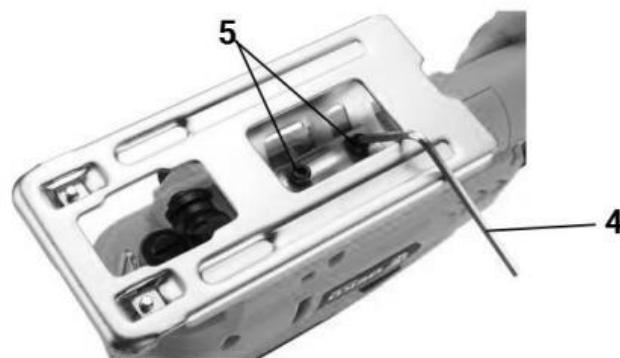
Тек кәмелеттік жасқа толған адамдарға өнімді пайдалануға рұқсат етіледі; құралдың жұмыс істеу және жұмыс істеу принциптерін білу және/немесе дағдыларының болуы; байсалды; ұйқышылдықты және/немесе концентрацияның төмендеуін тудыратын препараттардың әсерінен емес; мұндай жағдайларды тудыратын аурулардың болмауы, сондай-ақ құралмен жұмыс істеуге басқа қарсы көрсеткіштер.

## ҚҰРАЛДЫҢ КӨРІНІСІ \*

Құралдың корпусы пластик және металл бөлшектерден тұрады. Құрал щеткалар қозғалтқышпен жабдықталған. Мотор электр желісінен қуат алады



1. Жылдамдық қосқышы
2. Ауыстыру құлыптау түймесі
3. Ауыстыру
4. Он алтылық кілт
5. Негізге арналған бекіткіш бұранда
6. Реттелетін негіз
7. Бұрышты реттеу шкаласы
8. Бағыттаушы ролик
9. Ара полотносы
10. Пышақты ұстауға арналған ойық
11. Маятникті реттеу



*\* суреттен сәл өзгеше болуы мүмкін*

## ҚАУІПСІЗДІК НҮСҚАУЛАРЫ ҚҰРАЛДЫ ЖҰМЫС

Бұл құрал қолмен жұмыс істейтін электр құралдары санатына жатады және қауіптілігі жоғары жабдық болып табылады.

Төмендегі қауіпсіздік шараларын оқып шығыңыз және қатаң сақтаңыз.

Құралды тек нұсқаулықта көрсетілген мақсаты бойынша пайдаланыңыз.

Қажетті техникалық қызмет көрсетуді дереу орындаңыз. Құралды кез келген өзгертуге немесе өзгертуге тыйым салынады, себебі бұл сынуға және/немесе жарақатқа әкелуі мүмкін.

### Құралды тексеру

▪ Құралды қолданар алдында әр жолы оның тұтастығына және зақымданбауына, бөлшектер мен бөлшектердің бекітілу сенімділігіне, қуат сымының тұтастығына сырттан тексеру қажет.

### Назар аударыңыз!

Құралдың кез келген ақауымен жұмыс істеуге рұқсат етілмейді! Кез келген реттеу, техникалық қызмет көрсету немесе сақтау алдында құралды қуат көзінен ажыратыңыз.

осы паспортпен белгіленеді.

### Жұмыс орнындағы қауіпсіздік

- Жұмыс орнының қауіпсіз екеніне көз жеткізіңіз: ол таза және жақсы жарықтандырылған болуы керек.
- Жұмыс орнында нашар жарықтандыру және тәртіпсіздіктер жазатайым оқиғаларға әкелуі мүмкін.

### Жұмыс формасы

- Құралмен жұмыс істегенде қорғаныс бас киімін пайдаланыңыз.
- Шаңды материалдармен жұмыс істегенде жеке тыныс алу мүшелерін қорғау құралдарын пайдаланыңыз.
- Әрқашан қауіпсіздік көзілдірігін киіңіз.
- Құралды пайдаланған кезде үлкен өлшемді кең киім кимеңіз.

### Қолдану және күтім жасау

- Қолыңызды машинаның қозғалатын бөліктерінен қауіпсіз қашықтықта ұстаңыз.
- Жұмыс кезінде дененің кез келген бөлігін құралдың қозғалатын бөліктеріне кіргізбеңіз.
- Механизм жұмыс істеп тұрған кезде қолмен ұсталатын электр құралдарын қараусыз қалдырмаңыз.
- Құралды алкогольдің немесе сіздің реакция уақытыңызға әсер етуі мүмкін есірткінің әсерінен пайдаланбаңыз.
- Шаршаған кезде немесе жұмыс процесін басқара алмаған кезде құралды пайдаланбаңыз.
- Жұмыстың барлық кезеңінде сақ болыңыз.



- Құралды тазалау үшін қатты химиялық заттарды немесе сұйықтықтарды пайдаланбаңыз.
- Құралға шамадан тыс күш қолданбаңыз. Дұрыс құрал жұмысты ол үшін жасалған өнімділікпен жақсырақ және қауіпсіз орындауға мүмкіндік береді.
- Ақаулы ажыратқышы бар құралды қолданбаңыз. Ақаулы қосқышы бар кез келген құрал қауіпті және оны жөндеу керек.
- Түзетулер, керек-жарақтарды ауыстыру немесе құралды сақтау алдында құралды кездейсоқ қосу қаупін болдырмау үшін оны әрқашан қуат көзінен ажыратыңыз.
- Құралды, керек-жарақтарды, қондырмаларды және қондырмаларды осы нұсқауларға сәйкес және орындалатын жұмыстың жағдайлары мен түрін ескере отырып, олардың мақсатына сәйкес пайдаланыңыз. Электр құралын тағайындаудан басқа мақсаттарда пайдалану қауіпті жағдайға әкелуі мүмкін

### **Электр қауіпсіздігі**

▪ Құралдың ашасы розеткаға сәйкес келуі керек. Розетканың дизайнына ешқашан өзгертулер енгізбеңіз. Жерге қосу құралын пайдаланған кезде адаптерлерді пайдаланбаңыз. Өзгермеген розеткалар мен штепсельдер электр тогының соғу қаупін азайтады.

▪ Дене аймақтарын құбырлар, радиаторлар, жылыту батареялары және тоңазытқыштар сияқты жерге тұйықталған беттермен байланыста болудан аулақ болыңыз. Дене жерге тұйықталған заттармен байланыста болған кезде электр тогының соғу қаупі артады.

▪ Құралды жаңбырға немесе ылғалға ұшыратпаңыз. Құралға судың түсуі электр тогының соғу қаупін арттырады.

▪ Қуат сымын мұқият ұстаңыз. Розеткадан штепсельді алып жүру, жылжыту немесе алу үшін ешқашан қуат сымын пайдаланбаңыз. Сымды жылу көздерінен, майдан, өткір жиектерден және қозғалатын бөліктерден алыс орналастырыңыз. Зақымдалған немесе шатастырылған желілік сымдар электр тогының соғу қаупін арттырады.

▪ Құралды сыртта қолданған кезде осы мақсаттарға сәйкес келетін ұзартқыш сымды қолданыңыз. Тиісті сымды пайдалану электр тогының соғу қаупін азайтады.

▪ Егер құралды шикі жерде пайдалану керек болса, жерге тұйықталған кезде сөндіргішпен қорғалған қуат желісін пайдаланыңыз (ҚӨК). (Қорғанысты Өшіру Құрылғысы). Оны қолдану электр тогының соғу қаупін азайтады.

### **Құрал жұмыс істеу кезіндегі қосымша қауіпсіздік шаралары**

#### ***Желіге қосылмас бұрын, осыған көз жеткізіңіз:***

- Құралдың электр қозғалтқышының қоректену кернеуі желі кернеуіне сәйкес келеді
- Розетка, ұзартқыш, ашаның қуат кабелі жақсы жағдайда, электр оқшаулауы зақымдалмаған, электр өткізгіш бөлшектердің дұрыс байланысы қамтамасыз етілген.
- Өңделетін нысан қауіпсіз бекітілген
- Құрал қосқышы «Өшірулі» күйде.

#### ***Орындалуда:***

- ашық ауада жұмыс істегенде, аспапты қалдық ток құрылғысы арқылы қосу қажет (макс. ағып кету тогы -30 мА); сонымен қатар сыртта пайдалануға жарамды су өткізбейтін ұзартқыш сымды пайдаланыңыз
- жоғары ылғалдылық жағдайында (жаңбыр, тұман, бу, қар жаууы және т.б.) жұмысқа жол берілмейді.

- жанғыш заттарды жұмыс орнынан алып тастаңыз
- көп мөлшерде үгінділер мен шаң түзілгенде, респираторды және мүмкіндігінше шаң сорғышты пайдаланыңыз.
- үгінділер көзге түспеуі үшін қауіпсіздік көзілдірігін киіңіз
- қуат сымын қадағалаңыз: ол электр құралының қозғалатын бөліктеріне жақын орналаспауы керек
- шамадан тыс ұзын ұзартқыштарды пайдалану ұсынылмайды; орамдағы ұзартқышты пайдаланған кезде ол толығымен ағытылған болуы керек
- Құралдың желдету саңылауларын бітеп тастамаңыз немесе бітеп тастамаңыз
- құралдың қалыпты жұмысына кедергі келтіруі мүмкін барлық шегелерді және басқа элементтерді дайындамадан алдын ала алыңыз
- қозғалтқышты шамадан тыс жүктемеу үшін құралға шамадан тыс күш қолданбаңыз
- қозғалатын араның жанындағы дайындамаға қолыңызды қоймаңыз
- жұмыста үзіліс кезінде құралды ток көзінен ажыратыңыз
- Жұмысты тоқтатпас бұрын моторды салқындату үшін құралды 1-3 минут бос қалдырыңыз
- зақымдалған файлдарды пайдаланбаңыз
- керек-жарақтарды алу немесе орнату алдында ашаны розеткадан суырыңыз

***болған кезде құралды дереу өшіріңіз:***

- кабельдің, ашаның немесе розетканың зақымдалуы
- коммутатордың сынуы
- щеткалардың шамадан тыс ұшқыны және коммутатор бетіндегі сақиналы өрт.

**Құрал екі рет оқшауланған және жерге қосуды қажет етпейді.**

**Қауіпсіздік нұсқауларын орындамау немесе бұл құралды дұрыс қолданбау ауыр жарақатқа немесе өрт немесе жарылыс қаупін тудыруы мүмкін.**

***Ескерту:***

Құралды жабық немесе табиғи желдеткіші бар басқа бөлмелерде сақтау қажет, мұнда температураның ауытқуы мен ауа ылғалдылығы қоңыржай және салқын климаты бар аудандарда ашық ауаға қарағанда айтарлықтай аз, +40 ° C жоғары емес және төмен емес температурада. -50 ° C, салыстырмалы ылғалдылық +25 ° C кезінде 80% -дан аспайды, бұл ГОСТ 15150-89 бойынша 5 сақтау шарттарына сәйкес келеді.

Өнімді механикалық зақымданудан, жауын-шашыннан, химиялық белсенді заттардың әсерінен және шарттарға сәйкес келетін нәзік жүктерді тасымалдау кезінде сақтық шараларын міндетті түрде сақтай отырып, құралды өндірушінің қаптамасында немесе онсыз жабық көліктің кез келген түрімен тасымалдауға болады. тасымалдаудың 8 ГОСТ 15150-89 сәйкес.

## ЖИНАУ ЖӘНЕ ПАЙДАЛАНУ СИПАТТАМАСЫ

### Назар аударыңыз!

Кез келген реттеулерді немесе қызмет көрсетуді жасамас бұрын әрқашан құралды электр желісінен ажыратыңыз.

осы паспортпен белгіленеді.

### Жұмысты бастамас бұрын

- Барлық орауыш материалдарын алып тастаңыз.
- Жеткізу көлемін тексеріңіз.
- Құрылғыны, ашасы бар қуат кабелін және барлық керек-жарақтарды тасымалдау кезінде зақымданбағанын тексеріңіз.
- Орау материалдарын кепілдік мерзімі біткенше сақтаңыз. Содан кейін оларды жергілікті қоқыс жинау орнына тастаңыз.

### Назар аударыңыз!

Қаптама материалы ойыншық емес. Балалар пластик пакеттермен ойнамауы керек! Тұншығып қалу қаупі бар!

### Қосу/өшіру

- Қосу: ҚОСУ/ӨШІРУ түймесін басыңыз
- Үздіксіз жұмыс. Қосу/өшіргішті құлыптау түймесі арқылы құлыптаңыз.
- Қуатты өшіру: қосу/өшіру түймесін басып, босатыңыз.

### Ара дискісін ауыстыру

- Бұрандаларды сағат тіліне қарсы бұраңыз.
- Ара дискісін ойыққа мүмкіндігінше салыңыз және 2 бекіткіш қысқыш бұранданы қатайтыңыз.
- **МАҢЫЗДЫ!** Ара полотносының ойықтарға дұрыс орнатылғанына көз жеткізіңіз.

### Негізгі реттеу

- Үтік табанындағы бекіткіш бұранданы (5) босатыңыз.
- Негізді (6) алға қарай сәл тартыңыз. Енді негізді солға және оңға 45°-қа дейін бұруға болады.
- Егер негіз (6) қайтадан артқа итерілсе, ол тек градуирленген шкалада (7) белгіленген 0°, 15°, 30° және 45° құлыптау позицияларында жұмыс істейді. Негізді қажетті орынға жылжытыңыз және бекіткіш бұранданы (5) қайтадан қатайтыңыз.
- Негізді (6) басқа бұрышқа оңай реттеуге болады. Мұны істеу үшін оны (6) алға қарай сырғытыңыз, қажетті бұрышты орнатыңыз және бекіткіш бұранданы қайта бұраңыз.

## Ажыратқышты құлыптау түймесі

Жабдық жұмыс істеп тұрған кезде ажыратқышты (3) құлыптау түймесі (2) арқылы құлыптауға болады. Оны құлыптау үшін қосу/өшіру түймесін (3) басып, құлыптау түймесін (2) солға немесе оңға сырғытыңыз. Жабдықты өшіру үшін қосу/өшіру түймесін (3) аз уақыт басыңыз.

## Ауысу жылдамдығы

• Жылдамдық таңдағышы арқылы қажетті жылдамдықты алдын ала таңдауға болады. Жылдамдықты арттыру үшін жылдамдық қосқышын оң бағытта бұраңыз, ал жылдамдықты азайту үшін жылдамдық қосқышын минус бағытта бұраңыз.

• Қолайлы қозғалыс жылдамдығы тиісті материалға және жұмыс жағдайына байланысты. Мұнда да металл кесу операцияларындағы кесу жылдамдығына қатысты жалпы ережелерді сақтау қажет. Жалпы ереже бойынша, жіңішке ара дискілерімен жоғары жылдамдықтарды пайдалануға болады, ал дөрекі аралау дискілері төмен жылдамдықты қажет етеді.

**Позиция 1-2** = төмен жүру жылдамдығы (болат үшін);

**Позиция 3-4** = орташа жүру жылдамдығы (болат, жұмсақ металл, пластик үшін);

**Позиция 5-6** = жоғары жүру жылдамдығы (жұмсақ ағаш, қатты ағаш, жұмсақ металл, пластик).

## Кетіктерді жасау

- Коммутатордың (3) басылмағанына көз жеткізіңіз. Осыдан кейін ғана желілік ашаны сәйкес розеткаға қосу керек.
- Аралау дискісі орнатылмайынша, құралды қоспаңыз.
- Тек мінсіз күйдегі ара дискілерін пайдаланыңыз.
- Түтіккен, майысқан немесе жарылған ара дискілерін дереу ауыстырыңыз.
- Ара аяғын кескіңіз келетін дайындамаға тегіс қойыңыз. Құралды қосыңыз.
- Ара полотносын толық жылдамдыққа жеткенше жылдамдатыңыз. Содан кейін аралау дискін кесу сызығы бойымен баяу жылжытыңыз. Бұл әрекетті орындаған кезде ара дискіне аз ғана қысым жасаңыз.
- Металды кесу кезінде кескіңіз келетін сызық бойына сәйкес салқындатқышты жағыңыз.

### Кесу әрекетін таңдау

Бұл құрал орбиталық немесе түзу кесу әрекетімен жұмыс істей алады. Кесу режимін өзгерту үшін иінтіректі (11) қажетті орынға бұраңыз. Кесу әрекетін таңдау үшін төмендегі кестені қараңыз.

Позиция	Кесу әрекеті	Қолдану
0	тікелей кесу	Жұмсақ болат, тот баспайтын болат және пластмасса кесуге арналған. Ағаш пен фанерді кесуге арналған
1	шағын орбиталық кесу	Жұмсақ болатты, алюминийді және қатты ағаштарды кесуге арналған.
2	орташа орбиталық кесу	Ағаш пен фанера кесуге арналған. Алюминий мен жұмсақ болатты жылдам кесуге арналған
3	үлкен орбиталық кесу	Ағаш пен фанерді жылдам кесуге арналған.

### Фанер тақталарын кесу

- Жіңішке ара дискісін пайдаланыңыз.
- Негізді жабылмаған жерге орналастырыңыз.
- Құралды аз күш-жігермен алға жылжытыңыз.
- Саңылауларды кесу: егер алдымен тесік бұрғыласаңыз, тек ДСП мен ағашта мүмкін. Құрал тірекке мықтап басып, кесу бағытында баяу жылжытыңыз.

### Шаңды кетіру

Электр құралы шаң сорғыш розеткамен жабдықталған. Шаңсорғышты құрал артқы жағындағы розеткаға қосуға болады. Арнайы адаптер қажет болса, шаңсорғыштың өндірушісіне хабарласыңыз.

### Тазалау

- Машина қозғалтқышының қызып кетуіне жол бермеу үшін желдету саңылауларын таза ұстаңыз.
- Құрылғының корпусын жұмсақ шүберекпен үнемі тазалаңыз, жақсырақ әр қолданғаннан кейін.
- Желдету саңылауларын шаң мен кірден таза ұстаңыз.
- Қатты кірді кетіру үшін сабынды суға малынған жұмсақ шүберекті пайдаланыңыз.
- Бензин, спирт, аммиак суы, т.б. сияқты еріткіштерді ешқашан қолданбаңыз. Бұл заттар құрылғының пластик бөліктерін зақымдауы мүмкін.

### Көміртекті щеткаларды ауыстыру

- Көміртекті щеткаларды алып тастап, жүйелі түрде тексеріңіз.
- Қылқаламдар шекті белгіге дейін тозған болса, оларды ауыстырыңыз.
- Көміртекті щеткалар таза болуы керек және ұстағыштарда еркін сырғып кетуі керек.
- Көміртекті щеткаларды ауыстыру қажет болса, мұны білікті жөндеуші орындауы керек (әрқашан екі щетканы бір уақытта ауыстырыңыз).

## ҚЫЗМЕТ КӨРСЕТУ МЕРЗІМІ ЖӘНЕ ҚОЛДАНУ

Осы нұсқаулықта және кепілдік талонында көрсетілген талаптарды ескере отырып, өнімнің қызмет ету мерзімі - 3 жыл.

Қызмет ету мерзімі аяқталғаннан кейін, егер оның жағдайы қауіпсіздік талаптарына сай болса және құрал өзінің функционалдық қасиеттерін жоғалтпаса, құралды мақсаты бойынша пайдалануға болады.

Құралды, сондай-ақ керек-жарақтар мен бөлшектерді тұрмыстық қалдықтарға тастамаңыз! Пайдаланылған құралдар жергілікті электр құралдарын кәдеге жарату ережелеріне сәйкес жойылуы керек.

Электр құралдарын жинау орындары туралы қосымша ақпарат алу үшін округіңізге, жергілікті қоқыс шығару қызметіне немесе құралды сатып алған дүкенге хабарласыңыз.

## АҚАУЛЫҚ СЕБЕБІН ІЗДЕУ ЖӘНЕ ТҮЗЕТУ

### Ықтимал ақаулар

Бұзылыс	Ықтимал себеп
Арматура мен статордың бір мезгілде жануы	Электр қозғалтқышының шамадан тыс жүктелуімен жұмыс.
Оқшаулағыш төлкелерді балқытумен анкердің жануы.	
Арматураның оқшаулағыш төлкелерін бір мезгілде балқытумен статордың жануы.	
Өнім бөліктерінің коррозиясы.	Жұмыс және сақтау кезінде құралды ұқыпсыз пайдалану.
Құралдың ішіне құрылыс қоспалары, материалдар бөлшектерінің сұйықтықтарының енуі	
Дененің, бөлшектердің, бөлшектердің механикалық зақымдануы	
Құралдың сыртқы және ішкі жағынан қатты ластануы	

### Ықтимал ақаулар және оларды жою әдістері

Ақаулықты анықтау	Қандай себеп	Анықталған жетіспеушіліктер мен жолсыздықтарды жою жөніндегі шаралар
Қозғалтқыш қосылмайды	Қуат көзінде кернеу жоқ т напряжения в сети питания	Желілік кернеуді тексеріңіз
	Ақаулы қосқыш	Жөндеу үшін мамандандырылған қызмет көрсету орталығына хабарласыңыз
	Ақаулы қуат сымы	
	Тозған щеткалар	
Коллектордағы щетканың ұшқынының жоғарылауы	Тозған щеткалар	Жөндеу үшін мамандандырылған қызмет көрсету орталығына хабарласыңыз
	Коллектор лас	
	Ақаулы ротор орамдары	
	Жұмыс құралы бос	Дұрыс жұмыс құралын бекітіңіз
Діріл, шудың жоғарылауы	Ақаулы подшипниктер	Жөндеу үшін мамандандырылған қызмет көрсету орталығына хабарласыңыз
	Тозған ротор немесе тісті беріліс тістері	





Түтіннің пайда болуы және күйдірілген оқшаулаудың иісі	Ротор немесе статор орамаларының дұрыс жұмыс істемеуі	Жөндеу үшін мамандандырылған қызмет көрсету орталығына хабарласыңыз
Қозғалтқыш қызып кетті	Қозғалтқыштың салқындатқыш терезелері лас	Құралды электр желісінен ажыратқаннан кейін моторды салқындату терезелерін тазалаңыз.
	Мотор шамадан тыс жүктелген	Жүктемені алып тастаңыз және құралды 2-3 минут бойы максималды жылдамдықпен бос жүріске қалдырыңыз.
	Ақаулы ротор	Жөндеу үшін мамандандырылған қызмет көрсету орталығына хабарласыңыз
Қозғалтқыш толық жылдамдықты дамытпайды және толық қуатта жұмыс істемейді	Қуат көзіндегі төмен кернеу	Желілік кернеуді тексеріңіз
	Күйген орама немесе орамдағы үзіліс	Жөндеу үшін мамандандырылған қызмет көрсету орталығына хабарласыңыз
	Ұзартқыш сым тым ұзын	Ұзартқыш сымды қысқарақымен ауыстырыңыз

### Сәтсіздікке әкелетін пайдаланушы қателері

Сәтсіздікке әкелетін әрекеттер	Белгісі	Салдары
Шамадан тыс жүктеме	Корпустың, редуктордың температурасының жоғарылауы	Статордың, ротордың бір мезгілде істен шығуы
Онсыз ұзақ жұмыс салқындату үзілістері	Корпустың, редуктордың температурасының жоғарылауы	Статордың, ротордың істен шығуы



## КЕПІЛДІК МІНДЕТТЕМЕЛЕРІ

Құралдың кепілдік мерзімі бөлшек сауда желісі (дүкен) сатқан күннен бастап 12 айды құрайды. Егер құрал коммерциялық мақсатта (кәсіби) пайдаланылса, кепілдік мерзімі сатылған күннен бастап 1 айды құрайды.

Кепілдік жөндеу келесі шарттар сақталған жағдайда жүзеге асырылады:

1. Кассалық чектің болуы.
2. Ақаулы құралды жиынтықта таза түрде ұсыну.

### Кепілдік қызмет көрсетілмейді:

1. Оқылмайтын немесе өзгертілген сериялық нөмірі бар құрал үшін (бар болса);
2. Кепілдік мерзімі ішінде құралды өздігінен жөндеу, бөлшектеу, тазалау және майлаудың салдары (пайдалану нұсқаулығында талап етілмейді), мысалы, шанақ бөліктерінің бекіткіштерінің ойық бөліктеріндегі қыртыстармен дәлелденеді;
3. Бастапқы ақау туралы хабарламау нәтижесінде болған ақаулар үшін;
4. Пайдалану нұсқауларын бұза отырып немесе басқа мақсаттарда пайдаланылған құралда;
5. Сыртқы механикалық әсерлерден, агрессивті агенттердің әсерінен және жоғары температурадан немесе жаңбыр, қар, жоғары ылғалдылық және т.б. сияқты басқа сыртқы факторлардың әсерінен болған зақымдар, ақаулар үшін;
6. Аспапқа бөгде заттардың түсуінен, абайсызда немесе дұрыс күтпегендіктен құралдың істен шығуына әкелетін ақаулар үшін;
7. Қозғалтқыштың немесе басқа тораптар мен бөлшектердің істен шығуына, сондай-ақ электр желісінің параметрлері мен номиналды кернеудің сәйкес келмеуіне әкелетін шамадан тыс жүктемеден туындаған ақаулар үшін;
8. Түпнұсқа емес қосалқы бөлшектер мен керек-жарақтарды пайдаланудан туындаған ақаулар үшін;
9. Басқа да кемшіліктер жойылмаған пайдалану нәтижесінде туындаған өнім кемшіліктері үшін;
10. Уәкілетті қызмет көрсету орталықтары болып табылмайтын тұлғалардың, ұйымдардың техникалық қызмет көрсетуі және конструкциясын өзгертуі нәтижесінде пайда болған өнімдердегі ақаулар үшін;
11. Интенсивті пайдалану нәтижесінде бұйым мен компоненттердің табиғи тозуы үшін;
12. Нұсқаулықта (пайдалану нұсқаулығында) көрсетілген өнімді реттеу, тазалау, майлау, шығын материалдарын ауыстыру, сондай-ақ мерзімді техникалық қызмет көрсету және басқа да күтім сияқты жұмыс түрлері үшін;
13. Өнімді өткізу кезінде табылуы мүмкін өнімнің толық емес конфигурациясы кепілдік мәні болып табылмайды;

Кепілдік келесілерді қамтитын тұтынылатын және тозуға болатын компоненттер мен компоненттерге қолданылмайды:

- пакетке кіретін немесе пайдаланушы орнатқан керек-жарақтар (ауыстырылатын керек-жарақтар) және басқа ауыстырылатын керек-жарақтар.

Қызмет көрсету орталықтарының тізімін сайттан ала аласыз: <https://z3k.ru/service/>

Сілтемеге сканерлеу арқылы өтуге болады QR коды:



**Экспорттаушы / Өндіруші:** NINGBO GI POWER IMPORT & EXPORT CO., LTD./НИНБО ДЖИИЙ ПАУЭР ИМПОРТ ЭНД ЭКСПОРТ КО., ЛТД.

**Экспорттаушының мекен-жайы /өндірушінің:** CBD of Yinzhou District, Ningbo City, Zhejiang Province, China/СИБИДИ ОФ ИНЬЧЖОУ ДИСТРИКТ, НИНБО, ЧЖЭЦЗЯН, ҚЫТАЙ

**Импорттаушы / шағымдарды қабылдауға уәкілетті ұйым ЖШС "ДЕКО ЕУРОПА"**

**Импорттаушының мекен-жайы** 107078, Мәскеу қ, Новорязанская көшесі, 18 үй

Тел.+7(905)518-81-22

E-mail: info@z3k.ru

**Қытайда жасалған**

**Өндіріс күні жеке қаптамада көрсетілген**

**Өнім талаптарға сәйкес келеді:**

Кеден одағының техникалық регламенті 004/2011 «Төмен вольтты жабдықтың қауіпсіздігі туралы»;

Кеден одағының техникалық регламенті 010/2011 «Машиналар мен жабдықтардың қауіпсіздігі туралы»;

Кеден одағының техникалық регламенті 020/2011 «Техникалық құралдардың электромагниттік үйлесімділігі».

Еуразиялық экономикалық одақтың техникалық регламенті 037/2016 «Электротехника және радиоэлектроника бұйымдарында қауіпті заттарды қолдануды шектеу туралы».



## КЕПІЛДІК ТАЛОНЫ

[www.zitrek.ru](http://www.zitrek.ru)

№ \_\_\_\_\_

Өнімнің атауы және моделі \_\_\_\_\_

Сериялық нөмір \_\_\_\_\_

Сату күні \_\_\_\_\_ Сатушының қолы \_\_\_\_\_

мерге арналған орын

Қызмет көрсету орталықтары QR коды

**НАЗАР АУДАРЫҢЫЗ!** Толтырылмаған кепілдік талоны-жарамсыз!

### 1. КЕПІЛДІК ШАРТТАРЫ:

1.1 Кепілдік міндеттемелер тек кепілдік мерзімі ішінде анықталған ақауларға және өндірістік факторлар.

1.2 Кепілдік міндеттемелері толтырылған кепілдік талоны болған жағдайда жарамды. Кепілдік мерзімі жабдықтың сатылған күнінен бастап есептеледі, ол кепілдік талонында жазылады.

1.3 Кепілдік нұсқаулық нұсқаулығына сәйкес дұрыс пайдаланған жағдайда ақаулы бөлшектерді ауыстыру, мұндай бөлшектерді жөндеу немесе баламалы бөлшектерді алу шығындарын қамтиды. Ақаулы бөлік (өнім) - жеткізу (сату) кезінде болған және пайдалану кезінде анықталған өндірістік ақау анықталған бөлік (өнім).

1.4 Кепілдік осы өніммен бірге пайдаланылатын басқа жабдықтың зақымдалуын қамтымайды.

1.5 Кепілдік тасымалдау, орнату немесе өздігінен жөндеу кезінде дұрыс пайдаланбау, шамадан тыс жүктеу, жеткіліксіз майлау, талаптарды сақтамау немесе нұсқаулықты (нұсқаулықты) дұрыс түсінбеу нәтижесінде зақымдалған қосалқы бөлшектерді немесе бұйымдарды қамтымайды. немесе параметр өзгертілсе, өнім ол арналмаған мақсаттарда пайдаланылса, зақымдануды көбейтіңіз.

1.6 Кепілдік міндеттемелері форс-мажорлық жағдайлардың (авария, өрт, су тасқыны, найзағай соғуы және т.б.) салдарынан келтірілген залалды қамтымайды.

1.7 Тауарды сатушының қоймасынан жөнелткен кезден, сатушыдан сатып алушыға меншік құқығы ауысқан кезден бастап жөнелтілген тауарды тасымалдауға және жылжытуға байланысты барлық тәуекелдер кепілдік міндеттемелеріне кірмейді

1.8 Сатып алушы өнімді жөндеуге береді жеткізеді дербес және өз есебінен өнім таза болуы керек.

### 2. КЕПІЛДІК ҚАМТАМАЙДЫ:

2.1 Кепілдіктер мыналарды қамтымайды: керек-жарақтар, шығын материалдары және жабдықтың жұмысы кезінде қалыпты тозу салдарынан істен шыққан қосалқы бөлшектер, мысалы: жетек белдіктері; резенке амортизаторлар және діріл бекіткіштері; қолмен стартер, ортадан тепкіш ілінісу, тасымалдау дөңгелектері; отын, май және ауа сүзгілері; ұшқын шамдары, газ кабелі; шпательдер мен дискілер, иілгіш біліктер, тігістерді кесуге арналған дискілер, тегістеу стакандары, тісті кескіштер; майлар мен жанар-жағар майлар бойынша, сондай-ақ бұрын анықталған басқа да ақауларды уақтылы жоймау нәтижесінде туындаған ақаулар.

2.2 Механикалық зақымдану немесе рұқсат етілмеген жөндеу, пайдалану ережелерін бұзу, бұйымның құрамдас бөліктері мен механизмдеріне уақтылы техникалық қызмет көрсетпеу, осыған байланысты бұзылулар болған жағдайда иесі осы өнімді тегін жөндеу және одан әрі кепілдік қызмет көрсету құқығынан айырылады. мұнай мен отынның жетіспеуі анықталған кезде жабдықтың жұмысын жалғастырудан.

2.3 Ішкі жану қозғалтқышы бар жабдық үшін кепілдік міндеттемелері келесі жағдайларда қолданылмайды:

- клапандардағы шөгінділер, отын жүйесі элементтерінің ластануы, пайдалану жөніндегі нұсқаулықта көрсетілген сапасыз немесе сәйкес келмейтін жанар-жағармай, май және жағармай материалдарын пайдалану іздерін анықтау.

- қозғалтқыштың үйкеліс жұптарындағы сызаттар, жарықтар және қозғалтқыштың қызып кетуінен туындаған кез келген бұзылулар, Тұтынушының кінәсінен механикалық деформацияларды тудырған ақаулар.

- жөндеу немесе техникалық қызмет көрсету үшін түпнұсқа емес қосалқы бөлшектерді пайдалану.- бұйымның дизайнындағы кез келген өзгерістер.

- сәйкес келмеу салдарынан бөлшектердің және/немесе бөлшектердің зақымдануы тасымалдау және/немесе сақтау ережелері.

2.4 Сервистік орталық жабдықтың ақауы (ақаулығы) нәтижесінде келтірілген залал немесе пайданың жоғалуы үшін жауапты емес.

### КЕПІЛДІК МЕРЗІМІ:

Сату күнінен бастап 12 күнтізбелік ай немесе 1000 жұмыс сағаты (қайсысы бірінші келеді).

Өнім жақсы жағдайда, зақымданбай, толық көлемде алынды, менің қатысуыммен тексерілді. Тауар сапасына, құрал-жабдықтарға, қаптамаға, сыртқы түріне шағымдар – ЖОҚ.

Мен кепілдік қызмет көрсету шарттарын оқып шықтым және келісемін.

Сатып алушының қолы

## КЕПІЛДІК ЖӨНДЕУГЕ АРНАЛҒАН КУПОН

№

қабылдау күні \_\_\_\_\_

Қызмет көрсету орталығы \_\_\_\_\_

Берілген күні \_\_\_\_\_

Клиенттің қолы \_\_\_\_\_

Клиенттің тел және мекен-жайы \_\_\_\_\_

## КЕПІЛДІК ЖӨНДЕУГЕ АРНАЛҒАН КУПОН

№

қабылдау күні \_\_\_\_\_

Қызмет көрсету орталығы \_\_\_\_\_

Берілген күні \_\_\_\_\_

Клиенттің қолы \_\_\_\_\_

Клиенттің тел және мекен-жайы \_\_\_\_\_