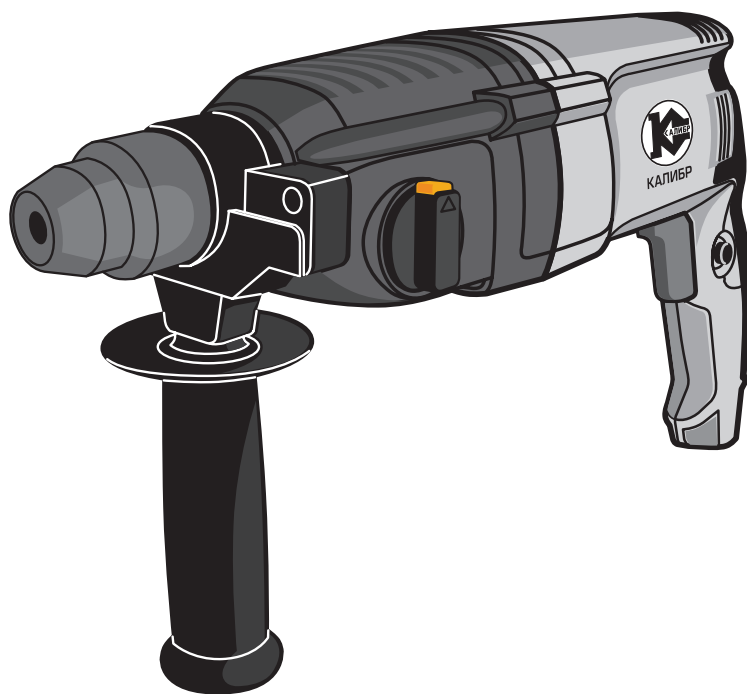




**КАЛИБР**

[www.kalibrcompany.ru](http://www.kalibrcompany.ru)



**ЭП - 800**

Руководство по эксплуатации

Электрический перфоратор

## Уважаемый покупатель!

При покупке ручного электрического перфоратора (перфоратор с режимом сверления) Калибр ЭП-800 требуйте проверки его работоспособности пробным пуском. Убедитесь, что в талоне на гарантийный ремонт проставлены: штамп магазина, дата продажи и подпись продавца, а также указаны модель и заводской номер электрического перфоратора.

Перед использованием внимательно изучите настоящее руководство. Выполнение требований и рекомендаций руководства по эксплуатации предотвратит возможные ошибочные действия при работе с инструментом, и обеспечит оптимальное функционирование электрического перфоратора и продление срока его службы.



**Внимание!** Электроинструмент является источником повышенной опасности! Виды опасных воздействий на оператора во время работы: высокая скорость рабочего инструмента, локальная вибрация, повышенный уровень шума и возможная повышенная запылённость рабочего места!

Поэтому неукоснительно соблюдайте, содержащиеся в руководстве правила техники безопасности при работе. Храните руководство по эксплуатации в течение всего срока службы инструмента.

Приобретённый Вами электрический перфоратор может иметь некоторые отличия от настоящего руководства, не влияющие на условия его эксплуатации.

## 1. Описание и работа

1.1 Ручной электрический перфоратор (далее по тексту – перфоратор), среднего класса, с возможностью работы в трёх режимах, относится к изделиям бытового назначения. Перфоратор предназначен для ударного сверления отверстий в бетоне, кирпиче и камне, а также для лёгких долбёжных работ (скалывание керамической плитки, вырубка ниш, штробление каменных поверхностей и т.п.). Кроме того инструмент можно использовать в режиме сверления отверстий в цветных и чёрных металлах, пластмассах, дереве и других строительных материалах.

На перфораторе установлен патрон SDS-plus.

Для удобства работы перфоратором, в комплект поставки входят дополнительная рукоятка и ограничитель глубины сверления.

Перфоратор рассчитан на повторно-кратковременный режим работы (S3) с номинальным периодом времени: работа/перерыв – 15мин/5 мин.

Установленный в перфораторе горизонтально коллекторный электродвигатель с двойной изоляцией (машина класса II по ГОСТ Р МЭК 60745-1-2011), обеспечивает максимальную электробезопасность при работе от сети переменного тока и избавляет от необходимости применения заземления.

Степень защиты, обеспечиваемая оболочкой - IP20 (МЭК 60529).

Рабочими инструментами перфоратора являются любые насадки (бур, пика, долото) с хвостовиками для патрона SDS-plus и свёрла по металлу, бетону или дереву с цилиндрическим хвостовиком для ключевого патрона.

1.2 Вид климатического исполнения данной модели УХЛ 3.1 по ГОСТ 15150-69 (П 3.2), то есть предназначена для работы в условиях умеренного климата с диапазоном рабочих температур от -10 до +40 °С и относительной влажности не более 80%. Питание от сети переменного тока напряжением 230 В, частотой 50 Гц. Допускаемые отклонения: напряжения +/- 10%, частоты +/- 5%.

1.3 Габаритные размеры и вес представлены в таблице:

Габаритные размеры в упаковке, мм	
- длина	420
- ширина	110
- высота	275
Вес (брутто/нетто), кг	5,7/3,7

1.4 Основные технические характеристики представлены в таблице:

Номинальное напряжение, В	230
Частота, Гц	50
Потребляемая мощность, Вт	800
Ключевой патрон 1/2" 20-UNF, диаметр сверла, мм <small>(в комплект поставки не входит)</small>	1,5-13,0
Максимальный диаметр сверления, мм	
- металл	13
- дерево	30
- бетон	26
Максимальное число оборотов на холостом ходу, об/мин	1300
Энергия единичного удара, Дж	2,8
Частота ударов, уд/мин	0-5500
Система зажима	SDS-plus
Класс безопасности (ГОСТ Р МЭК 60745-1-2011)	II
Уровень звукового давления, дБ(А)	94
Максимальный уровень вибрации (по бетону в режиме долбления), м/с <sup>2</sup>	14,0
Электродвигатель	Однофазный коллекторный

Расшифровка серийного номера на шильдике изделия:

S/N XX XXXXXXXX/ XXXX

буквенно-цифровое обозначение / год и месяц изготовления

1.5 Перфоратор поставляется в продажу в следующей комплектации\*:

Перфоратор с патроном SDS-plus/	1
Дополнительная рукоятка	1
Ограничитель глубины сверления	1
Насадки с хвостовиком SDS-plus:	
Пика/ долото/ бур	1/ 1/ 3
Руководство по эксплуатации	1
Кейс	1

\* в зависимости от поставки комплектация может изменяться

1.6 Общий вид перфоратора представлен на рис.1

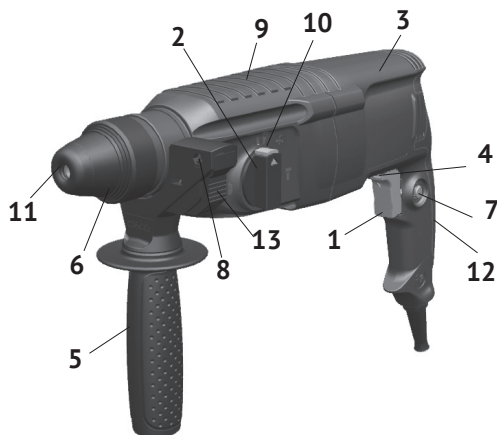


рис. 1

1 - клавиша выключателя; 2 - переключатель режимов с фиксатором: «сверление»/«сверление с ударом»/ «удар»; 3 - корпус двигателя; 4 - рычаг переключателя реверса; 5 - дополнительная рукоятка; 6 - патрон SDS-plus; 7 - кнопка фиксации клавиши выключателя; 8 - отверстие для установки ограничителя глубины сверления; 9 - корпус редуктора; 10 - кнопка фиксации переключателя режимов; 11 - колпачок пылезащитный; 12 - крышка корпуса; 13 - клавиша фиксации ограничителя глубины сверления

1.7 Перфоратор состоит из горизонтально расположенного коллекторного двигателя в пластиковом корпусе (рис.1 поз.3), выполненном заодно с рукояткой. В крышке корпуса (рис.1 поз.12) расположен щёткодержатель в сборе. Рычагом переключателя реверса (рис.1 поз.4), направление вращения патрона меняется на противоположное. В нейтральном положении рычаг является блокиратором клавиши от случайного пуска. К корпусу двигателя крепится корпус редуктора, в котором расположен механизм, передающий вращательное и возвратно-поступательное движение на рабочий инструмент. Крутящий момент с якоря электродвигателя через шестерни, передаётся на ствол с патроном SDS – plus (рис.1 поз.6), расположенный соосно с двигателем. Тип ударного механизма перфоратора - электропневматический. Эксцентриковый подшипник преобразует вращательное движение якоря в возвратно-поступательное движение поршня. С поршня ударник передаёт энергию удара на ствол с патроном SDS – plus. На корпусе редуктора слева расположен переключатель режимов (рис.1 поз.2) с фиксатором (рис.1 поз.10) в трёх режимах: «сверление» /«сверление с ударом» / «удар». Кроме того, знаком ▼ отмечено положение (без фиксации) разблокировки патрона для изменения положения рабочего инструмента в режиме долбления.

В зависимости от вида выполняемой работы, в патрон SDS – plus вставляется необходимая насадка (пики, долото, сверло) с соответствующим хвостовиком, или переходник SDS-plus/сверлильный патрон для установки сверлильного патрона, если необходимо работать в режиме «сверление». Дополнительная рукоятка (рис.1 поз.5) хомутом крепится на корпусе редуктора (рис.1 поз.9). Фиксируется рукоятка, закручиванием по часовой стрелке, в любом положении (от 0° до 360°), что удобно пользователю, как «правше», так и «левше».

В отверстие левой части суппорта рукоятки вставляется, при необходимости, стержень-ограничитель глубины сверления. Он фиксируется в выбранном положении клавишей (рис.1 поз.13).

1.8 Клавиша выключателя (рис.1 поз.1) расположена в передней части рукоятки. Включение/отключение инструмента осуществляется нажатием на клавишу выключателя. Силой, приложенной к клавише, регулируется число оборотов и частота ударов перфоратора. Нажатием кнопки (рис.1 поз.7), клавиша фиксируется в рабочем положении с максимальным числом оборотов (максимальной частотой ударов). При повторном нажатии на клавишу, она и кнопка фиксации (со щелчком), возвращаются в исходное положение – выключено.

1.9 Для снижения электромагнитных помех двигателя, в целях обеспечения нормального функционирования находящихся рядом средств связи, в электрическую цепь перфоратора вставлены конденсатор и катушка индуктивности фильтра радиопомех.

## 2. Использование по назначению

### 2.1 Подготовка инструмента к использованию

2.1.1 Перед началом работы, при отключённом от сети перфораторе необходимо проверить:

- надёжность соединения редуктора, корпуса и крышки двигателя, отсутствие их повреждений, затяжку всех резьбовых соединений, исправность редуктора (вращение патрона от руки без заеданий);
- работу переключателя режимов работы и фиксации его в 3-х режимах;
- исправность шнура питания и штепсельной вилки;
- чистоту и хорошее освещение рабочего места.

2.1.2 После транспортировки перфоратора в зимних условиях, при необходимости его включения в помещении, следует выдержать инструмент при комнатной температуре не менее 2-х часов до полного высыхания влаги.

## 2.2 Использование по назначению

2.2.1 Выбрать насадку, для предполагаемого вида работы и зафиксировать её в патроне. Рабочий инструмент в патроне SDS – plus крепится просто и удобно:

- очистить и смазать хвостовик небольшим количеством смазки;
- проворачивая вокруг своей оси насадку вставить в патрон до автоматического фиксирования;
- проверить фиксацию попыткой вытянуть рабочий инструмент из патрона.

**Внимание!** При каждой смене рабочего инструмента, на его хвостовик необходимо наносить консистентную смазку. Это важно и необходимо, как для смазки, так и для очистки патрона sds+. Свежая порция смазки (1 – 2 мл) выталкивает отработанную, содержащую абразивные включения, попадающие в патрон во время работы. Смазка облегчает работу патрона и увеличивает его ресурс.



Извлечение рабочего инструмента из патрона:

- сдвинуть фиксирующую гильзу на патроне на себя (указано стрелкой);
- извлечь насадку из патрона;
- отпущенная гильза пружиной возвратиться в исходное положение.

При замене рабочих насадок следите за тем, чтобы колпачок (рис.1 поз.11), защищающий патрон от попадания пыли, не был повреждён.

2.2.2 Установка дополнительной рукоятки и ограничителя глубины сверления:

- вращением рукоятки (вокруг своей оси) против часовой стрелки, ослабить хомут;
- установить хомут на цилиндрическую часть корпуса редуктора (перед патроном);
- повернув рукоятку в нужное положение, зафиксировать хомут вращением рукоятки по часовой стрелке.
- нажатием на клавишу (рис.1 поз.13) освободить отверстие в суппорте рукоятки;
- удерживая клавишу, вставить стержень фиксации глубины сверления (рис.1 поз.8) в отверстие;
- выставив необходимую глубину сверления, отпустить клавишу, которая фиксирует стержень в данном положении.

### 2.2.3 Включение/выключение перфоратора

- сдвинув рычаг реверса (рис.1 поз.4), выбрать направление вращения патрона;
- включение перфоратора осуществляется нажатием на клавишу выключателя;
- фиксация клавиши в рабочем положении осуществляется нажатием на кнопку (рис.1 поз.7);
- при повторном нажатии на клавишу, она, и кнопка фиксации (со щелчком) возвращаются в исходное положение - выключено.

Усилие, приложенное к клавише выключателя, регулирует скорость вращения и частоту ударов рабочего инструмента.

### 2.2.4 Переключение режимов работы:



**Положение 1**



**Положение 2**



**Положение 3**

Нажав кнопку (рис.1 поз.10) в верхней части рукоятки (рис.1 поз.2), начните поворот к режиму с условным знаком, приведённым ниже. Отпустите кнопку фиксатора. При достижении выбранного положения, рукоятка зафиксируется, а кнопка фиксации (со щелчком) вернётся в исходное положение.

- при работе в режиме сверление без удара, переключатель (рис.1 поз.2) установить в положении «сверло». При этом режиме перфоратор может работать с патроном SDS – plus, но, как правило, устанавливается ключевой патрон;
- при работе в режиме сверление с ударом, переключатель (рис.1 поз.2) в положении «сверло с молотком»;
- при работе в режиме долбление, переключатель (рис.1 поз.2) в положении «молоток».

Знаком ▼ отмечено положение (без фиксации рукоятки переключателя) разблокировки привода патрона при работе в режиме долбления, для изменения угла рабочего инструмента (долота, штифта).

В верхней части крышки двигателя (с обеих сторон) расположен рычаг переключения реверса (рис.1 поз.4). На крышке стрелками указано направление вращения. Реверс используется при заклинивании рабочего инструмента и при раскручивании винтов или шурупов.



**Внимание!** Переключение направления вращения (реверс) и режимов работы производить только при выключенном двигателе.

### 2.2.5 При работе с перфоратором необходимо соблюдать следующие правила:

- использовать индивидуальные защитные средства: работать в спецодежде, перчатках и защитных очках, чтобы избежать попадания на открытые участки тела раскалённых и абразивных частиц;

- включайте перфоратор, держа инструмент в руках так, чтобы сверло (насадка) не соприкасалось с обрабатываемой поверхностью, что предотвратит перфоратор от сильного толчка;
- при сверлении отверстий в стенах, панелях и перекрытиях, в которых может быть расположена скрытая проводка, обеспечьте отключение этой проводки от сети;
- использовать исправный и качественный рабочий инструмент (сверла, буры, пики, долота, коронки);
- для удаления сверильной пыли или стружки, рекомендуется чаще выводить рабочий инструмент (сверла, буры, пики, долота, коронки) из отверстия;
- включать перфоратор в сеть только перед началом работы;
- не допускать натягивания, перекручивания и попадания под ноги или под различные предметы шнура питания;
- отключать перфоратор от сети штепсельной вилкой: при замене рабочего инструмента (насадки), при переносе с одного места на другое, во время перебива, по окончании работы;
- отключать перфоратор выключателем при внезапной остановке (исчезновение напряжения в сети, заклинивание рабочего инструмента, перегреве и перегрузке двигателя);
- замену рабочего инструмента производить после его остывания;
- использовать противозумные наушники.

### 2.3 Дополнительные указания мер безопасности



**Внимание!** При эксплуатации перфоратора **ЗАПРЕЩАЕТСЯ**:

- использовать сверла и насадки не соответствующие размерам, указанным на патроне;
- использовать в помещениях с высоким содержанием в воздухе паров кислот, воды или легковоспламеняющихся газов;
- работать вблизи легковоспламеняющихся и горючих жидкостей или материалов;
- работать на открытой площадке во время снегопада или дождя;
- использовать перфоратор при искрении щёток на коллекторе якоря, сопровождающимся появлением кругового огня на его поверхности;
- использовать при появлении дыма или запаха, характерного для горящей изоляции;
- работать инструментом при появлении повышенного шума, стука или вибрации.

## 3. Техническое обслуживание перфоратора



**Внимание!** Запрещается начинать работу перфоратором, не ознакомившись с требованиями по технике безопасности, указанными в разделе 2.3 и приложении 1 настоящего руководства.



3.1 Продолжительность срока службы перфоратора и его безотказная работа зависят от правильного обслуживания, своевременного устранения неисправностей, тщательной подготовке к работе, соблюдения правил хранения.

3.2 Для замены щёток необходимо открутив винты, снять крышку корпуса (рис.1 поз.12). Извлечь использованные щётки из щёткодержателя и заменить их новыми. Прикрутить на место крышку корпуса. Опробовать работу перфоратора кратковременным включением на холостом ходу, для приработки щёток. Щётки следует заменять парой для обеспечения равной степени их давления на коллектор якоря.

3.3 По окончании работы очистите от пыли и грязи сверлильный патрон, шнур питания, корпус двигателя и вентиляционные отверстия. Для очистки внутренних полостей можно воспользоваться пылесосом.

3.4 Комплексное полное техническое обслуживание и ремонт в объёме, превышающем перечисленные данным руководством операции, должны производиться квалифицированным персоналом в специализированных сервисных центрах.

## **4. Срок службы, хранение и утилизация**

4.1 Срок службы перфоратора 3 года.

4.2 ГОСТ 15150 (таблица 13) предписывает для перфоратора условия хранения - 1 (хранить в упаковке предприятия – изготовителя в складских помещениях при температуре окружающей среды от +5 до +40°С). Относительная влажность воздуха (для климатического исполнения УХЛ 3.1) не должно превышать 80%.

4.3 Указанный срок службы действителен при соблюдении потребителем требований настоящего руководства.

4.4 При полной выработке ресурса перфоратора необходимо его утилизировать с соблюдением всех норм и правил. Для этого необходимо обратиться в специализированную компанию, которая, соблюдая все законодательные требования, занимается профессиональной утилизацией электрооборудования.

## **5. Гарантия изготовителя (поставщика)**

5.1 Гарантийный срок эксплуатации перфоратора – 12 календарных месяцев со дня продажи.

5.2 В случае выхода перфоратора из строя в течение гарантийного срока эксплуатации по вине изготовителя, владелец имеет право на бесплатный гарантийный ремонт, при соблюдении следующих условий:

- отсутствие механических повреждений;
- отсутствие признаков нарушения требований руководства по эксплуатации;
- наличие в руководстве по эксплуатации отметки продавца о продаже и подписи покупателя;
- соответствие серийного номера перфоратора серийному номеру в гарантийном талоне;
- отсутствие следов некавалифицированного ремонта.

Удовлетворение претензий потребителя с недостатками по вине изготовителя

производится в соответствии с законом РФ «О защите прав потребителей».

Адрес гарантийной мастерской:

**141074, г. Королёв, М.О., ул. Пионерская, д.16**

**т. (495) 647-76-71**

5.3 Безвозмездный ремонт, или замена перфоратора в течении гарантийного срока эксплуатации производится при условии соблюдения потребителем правил эксплуатации, технического обслуживания, хранения и транспортировки.

5.4 При обнаружении Покупателем каких-либо неисправностей перфоратора, в течение срока, указанного в п. 5.1, он должен проинформировать об этом Продавца и предоставить инструмент Продавцу для проверки. Максимальный срок проверки – в соответствии с законом РФ «О защите прав потребителей». В случае обоснованности претензий, Продавец обязуется за свой счёт осуществить ремонт перфоратора или его замену. Транспортировка перфоратора для экспертизы, гарантийного ремонта или замены производится за счёт Покупателя.

5.5 В том случае, если неисправность перфоратора вызвана нарушением условий его эксплуатации, Продавец с согласия покупателя вправе осуществить ремонт за отдельную плату.

5.6 На продавца не могут быть возложены иные, не предусмотренные настоящим руководством, обязательства.

5.7 Гарантия не распространяется на:

- любые поломки, связанные с форс-мажорными обстоятельствами;
- нормальный износ: перфоратор, так же, как и все электрические устройства, нуждается в должном техническом обслуживании. Гарантией не покрывается ремонт, потребность в котором возникает вследствие нормального износа, сокращающего срок службы таких частей инструмента, как присоединительные контакты, провода, щётки и т.п.;

- естественный износ (полная выработка ресурса);

- оборудование и его части, выход из строя которых стал следствием неправильной установки, несанкционированной модификации, неправильного применения, нарушение правил обслуживания или хранения.

- неисправности, возникшие в результате перегрузки перфоратора, повлекшие выход из строя электродвигателя или других узлов и деталей. К безусловным признакам перегрузки инструмента относятся: одновременный выход из строя (сгорание) обмоток якоря и статора, появление цвета побежалости, деформация или оплавление деталей и узлов перфоратора, потемнение или обугливание изоляции проводов электродвигателя под действием высокой температуры.



**Внимание!** Уточняйте адреса и телефоны СЦ «Калибр» на сайте:

[kalibrcompany.ru](http://kalibrcompany.ru)

**Приложение 1**  
(обязательное)**ИНСТРУКЦИЯ ПО БЕЗОПАСНОСТИ**

(для ручных электрических машин, ударных сверлильных)

**1. Общие указания мер безопасности электрических машин**

**Внимание!** Прочтите все предупреждения и указания мер безопасности и все инструкции. невыполнение предупреждений и инструкций может привести к поражению электрическим током, пожару или другим повреждениям.

Сохраните все предупреждения и инструкции, для того, чтобы можно было обращаться к ним в дальнейшем.

Употребляемый в инструкции термин «электрическая машина» используется в ГОСТах 60745-1-2011 и 60745-2-6-2014, для обозначения вашей машины с электрическим приводом, работающей от сети.

**1.1 Безопасность рабочего места**

1.1.1 Содержите рабочее место в чистоте и обеспечьте его хорошее освещение. Если рабочее место загромождено или плохо освещено, это может привести к несчастным случаям.

1.1.2 Не следует эксплуатировать машину во взрывоопасной среде (например, в присутствии воспламеняющихся жидкостей, газов или пыли). Сверление по металлу, коллектор электродвигателя являются источником искр, которые могут привести к возгоранию пыли или паров.

1.1.3 Не подпускайте детей или посторонних лиц к электрической машине в процессе её работы. Отвлечение внимания может привести к потере контроля.

**1.2 Электрическая безопасность**

1.2.1 Штепсельные вилки электрических машин должны подходить под розетки. Никогда не изменяйте конструкцию штепсельной вилки каким-либо образом.

Использование стандартных штепсельных вилок и соответствующих им по типу розеток, уменьшит риск поражения электрическим током.

1.2.2 Не подвергайте электрическую машину воздействию дождя и не держите её во влажных условиях. Влага, попадая в электрическую машину, увеличивает риск поражения электрическим током.

1.2.3 Обращайтесь аккуратно со шнуром питания. Никогда не используйте шнур для переноса, перетаскивания электрической машины и вытаскивания вилки из розетки. Исключите воздействие тепла, масла, острых кромок или движущихся частей. Повреждённый или перекрученный шнур увеличивает риск поражения электрическим током.

1.2.4 При эксплуатации электрической машины на открытом воздухе поль-

зуйтесь удлинителем, пригодным для использования на открытом воздухе.

### **1.3 Личная безопасность**

1.3.1 Будьте бдительны, следите за своими действиями и руководствуйтесь здравым смыслом при эксплуатации машины. Не приступайте к работе, если вы устали или находитесь под действием лекарственных препаратов. Кратковременная потеря концентрации внимания может привести к серьёзным последствиям.

1.3.2 Пользуйтесь индивидуальными защитными средствами. Всегда пользуйтесь средствами для защиты глаз. Защитные средства – такие, как очки, маски, предохраняющие от пыли, обувь, предохраняющая от скольжения, каска или наушники, используемые в соответствующих условиях, уменьшат опасность получения повреждений.

1.3.3 Не допускайте случайного включения машины. Блокируйте клавишу выключателя перед подключением к сети.

1.3.4 Перед включением электрической машины удалите все регулировочные или гаечные ключи.

1.3.5 При работе не пытайтесь дотянуться до чего-либо, всегда сохраняйте устойчивое положение. Это позволит обеспечить наилучший контроль над электрической машиной в экстремальных ситуациях.

1.3.6 Одевайтесь надлежащим образом. Не носите свободной одежды или ювелирных изделий. Не приближайте свои волосы, одежду и перчатки к движущимся частям электрической машины.

### **1.4 Эксплуатация и уход за электрической машиной**

1.4.1 Не перегружайте электрическую машину. Используйте инструмент соответствующего назначения для выполнения необходимой вам работы.

Безопаснее выполнять с помощью электрической машины ту работу, на которую она рассчитана.

1.4.2 Не используйте электрическую машину, если её выключатель неисправен (не включает или не выключает). Любая машина, которая не может управляться выключателем, представляет опасность и подлежит ремонту.

1.4.3 Отсоедините вилку от источника питания перед выполнением каких-либо регулировок, замене сверла или перемещением её на хранение.

1.4.4 Храните неработающую электрическую машину в месте, недоступном для детей, и не разрешайте лицам, не знакомым с инструментом или настоящей инструкцией, пользоваться электрической машиной. Электрические машины представляют опасность в руках неквалифицированных пользователей.

1.4.5 Обеспечьте техническое обслуживание электрической машины. Проверьте машину на предмет правильности соединения и закрепления движущихся частей, поломки деталей и иных несоответствий, которые могут повлиять на работу. В случае неисправности, отремонтируйте электрическую машину перед использованием.

1.4.6 Храните рабочие инструменты в чистом состоянии. Рабочий инструмент, обслуживаемый надлежащим образом, реже заклинивает, им легче управлять.

1.4.7 Используйте электрические машины, приспособления, инструмент и пр. в соответствии настоящей инструкцией с учётом условий и характера выполняемой работы. Использование электрической машины для выполнения операций, на которые она не рассчитана, может создать опасную ситуацию.

#### 1.5 Обслуживание

1.5.1 Ваша электрическая машина должна обслуживаться квалифицированным персоналом, использующим только оригинальные запасные части. Это обеспечит безопасность машины.

## 2. Указание мер безопасности для машин ударных сверлильных

2.1 Данная ручная машина предназначена для применения в качестве ударной сверлильной машины. Ознакомьтесь со всеми предупреждениями по безопасности, инструкциями, иллюстрациями и техническими характеристиками, предоставленными с данной ручной машиной. Невыполнение всех приведённых ниже указаний может привести к поражению электрическим током, пожару или к тяжёлому телесному повреждению.

2.2 Не производите данной ручной машиной такие работы, как шлифование, зачистку и полирование.

2.3 Не пользуйтесь рабочим инструментом и другими вспомогательными устройствами, которые не предназначены специально для этой машины и не рекомендованы изготовителем.

2.4 Максимальный диаметр рабочего инструмента должна соответствовать функциональным возможностям машины.

2.5 Не применяйте повреждённый рабочий инструмент. Перед каждым использованием осматривайте свёрла и насадки. После падения машины или рабочего инструмента производите осмотр на наличие повреждений. Если сомневаетесь в исправности, установите новый рабочий инструмент.

2.6 Применяйте средства индивидуальной защиты. В зависимости от выполняемой работы пользуйтесь защитным лицевым щитком или защитными очками. По мере необходимости пользуйтесь пылезащитной маской, средствами защиты органов слуха, перчатками и защитным фартуком, способным задерживать мелкие абразивные частицы и частицы обрабатываемого материала.

Средства защиты должны быть способны задерживать разлетающиеся частицы, образующиеся при производстве различных работ.

2.7 Не допускайте посторонних непосредственно близко к рабочей зоне.

2.8 Располагайте кабель питания на расстоянии от вращающегося рабочего инструмента.

2.9 Никогда не кладите ручную машину до полной остановки рабочего инструмента. Вращающееся сверло (насадка) может зацепиться за поверхность, и Вы не удержите машину в руках.

2.10 Не включайте ручную машину во время её переноски.

2.11 Регулярно производите очистку вентиляционных отверстий ручной ма-

шины. Вентилятор электродвигателя затягивает пыль внутрь корпуса, чрезмерное скопление металлизированной пыли может привести к опасности поражения электрическим током.

2.12 Не работайте ручной машиной рядом с воспламеняемыми материалами.

Они могут воспламениться от искр, возникающих при работе абразивного инструмента.

### **3. Дополнительные указания мер безопасности для всех видов работ**

#### **3.1 Отскок и соответствующие предупреждения.**

Отскок – это реакция машины на внезапное заедание или заклинивание вращающегося рабочего инструмента. Заклинивание вызывает резкое торможение рабочего инструмента, что приводит к возникновению силы отдачи, воздействующей на ручную машину, направленной противоположно направлению вращения рабочего инструмента.

Отскока можно избежать, принимая приведённые ниже меры предосторожности.

3.2 Надёжно удерживайте ручную машину. Ваше тело и руки должны находиться в состоянии готовности в любой момент погасить силу отдачи, возникающую при отскоке.

3.3 Никогда не приближайте руку к вращающемуся рабочему инструменту.

3.4 Не располагайтесь в зоне предполагаемого движения рабочего инструмента в случае отскока. При отскоке рабочий инструмент отбрасывается в направлении, противоположном направлению вращения сверла в месте заклинивания.

3.5 Будьте особо осторожны при работе в углах, на острых кромках и т.п. Избегайте вибрации и заедания рабочего инструмента.

### **4. Дополнительные указания мер безопасности для ударных сверльных работ**

4.1 Пользуйтесь только теми свёрлами, которые рекомендованы для данной ручной машины.

4.2 При необходимости просверливания в древесине отверстия большого диаметра, воспользуйтесь сначала более тонким сверлом. Это облегчит выполнение данной работы и не приведёт к перегрузке машины.

4.3 При сверлении не прилагайте чрезмерных осевых усилий. Это может привести к перегрузке двигателя и повышенному нагреву инструмента.

4.4 Будьте особо осторожны при работе в нишах, имеющихся в стенах, и в других затенённых зонах. Выступающее вперёд сверло может встретить непредвиденное препятствие, что может привести к отскоку машины.

**Внимание!** При продаже должны заполняться все поля гарантийного талона. Неполное или неправильное заполнение гарантийного талона может привести к отказу от выполнения гарантийных обязательств.

С условиями гарантийного обслуживания ознакомлен(а). При покупке изделие было проверено. Претензий к упаковке, комплектации и внешнему виду не имею.

Подпись покупателя \_\_\_\_\_

**Корешок талона №2 на гарантийный ремонт**

(модель \_\_\_\_\_)

Изыят« \_\_\_\_\_ » 20\_\_ г.

Исполнитель \_\_\_\_\_ (подпись) (фамилия, имя, отчество)

**Корешок талона №1 на гарантийный ремонт**

(модель \_\_\_\_\_)

Изыят« \_\_\_\_\_ » 20\_\_ г.

Исполнитель \_\_\_\_\_ (подпись) (фамилия, имя, отчество)

**Талон № 1\***

на гарантийный ремонт перфоратора

(модель \_\_\_\_\_)

Серийный номер S/N \_\_\_\_\_

Представитель ОТК \_\_\_\_\_

**Заполняет торговая организация:**

Продан \_\_\_\_\_  
(наименование предприятия - продавца)

Дата продажи \_\_\_\_\_ Место печати \_\_\_\_\_

Продавец \_\_\_\_\_  
(подпись)

\_\_\_\_\_ (фамилия, имя, отчество)

\*талон действителен при заполнении

**Талон № 2\***

на гарантийный ремонт перфоратора

(модель \_\_\_\_\_)

Серийный номер S/N \_\_\_\_\_

Представитель ОТК \_\_\_\_\_

**Заполняет торговая организация:**

Продан \_\_\_\_\_  
(наименование предприятия - продавца)

Дата продажи \_\_\_\_\_ Место печати \_\_\_\_\_

Продавец \_\_\_\_\_  
(подпись)

\_\_\_\_\_ (фамилия, имя, отчество)

\*талон действителен при заполнении

**Заполняет ремонтное предприятие**

\_\_\_\_\_ (наименование и адрес предприятия)

Исполнитель \_\_\_\_\_ (подпись) \_\_\_\_\_ (фамилия, имя, отчество)

Владелец \_\_\_\_\_ (подпись) \_\_\_\_\_ (фамилия, имя, отчество)

Дата ремонта \_\_\_\_\_ Место печати

Утверждаю \_\_\_\_\_ (должность, подпись)

\_\_\_\_\_ (ФИО руководителя предприятия)

**Заполняет ремонтное предприятие**

\_\_\_\_\_ (наименование и адрес предприятия)

Исполнитель \_\_\_\_\_ (подпись) \_\_\_\_\_ (фамилия, имя, отчество)

Владелец \_\_\_\_\_ (подпись) \_\_\_\_\_ (фамилия, имя, отчество)

Дата ремонта \_\_\_\_\_ Место печати

Утверждаю \_\_\_\_\_ (должность, подпись)

\_\_\_\_\_ (ФИО руководителя предприятия)



**Внимание!** При продаже должны заполняться все поля гарантийного талона. Неполное или неправильное заполнение гарантийного талона может привести к отказу от выполнения гарантийных обязательств.

С условиями гарантийного обслуживания ознакомлен(а). При покупке изделие было проверено. Претензий к упаковке, комплектации и внешнему виду не имею.

Подпись покупателя \_\_\_\_\_

**Корешок талона №4** на гарантийный ремонт

(модель \_\_\_\_\_)

Изъят « \_\_\_\_\_ » 20 \_\_\_\_ г.

Исполнитель \_\_\_\_\_ (подпись) (фамилия, имя, отчество)

**Корешок талона №3** на гарантийный ремонт

(модель \_\_\_\_\_)

Изъят « \_\_\_\_\_ » 20 \_\_\_\_ г.

Исполнитель \_\_\_\_\_ (подпись) (фамилия, имя, отчество)

**Талон № 3\***

на гарантийный ремонт перфоратора  
(модель \_\_\_\_\_)

Серийный номер S/N \_\_\_\_\_

Представитель ОТК \_\_\_\_\_

**Заполняет торговая организация:**

Продан \_\_\_\_\_  
(наименование предприятия - продавца)

Дата продажи \_\_\_\_\_ Место печати \_\_\_\_\_

Продавец \_\_\_\_\_  
(подпись)

\_\_\_\_\_ (фамилия, имя, отчество)

\*талон действителен при заполнении

**Талон № 4\***

на гарантийный ремонт перфоратора  
(модель \_\_\_\_\_)

Серийный номер S/N \_\_\_\_\_

Представитель ОТК \_\_\_\_\_

**Заполняет торговая организация:**

Продан \_\_\_\_\_  
(наименование предприятия - продавца)

Дата продажи \_\_\_\_\_ Место печати \_\_\_\_\_

Продавец \_\_\_\_\_  
(подпись)

\_\_\_\_\_ (фамилия, имя, отчество)

\*талон действителен при заполнении

**Заполняет ремонтное предприятие**

\_\_\_\_\_ (наименование и адрес предприятия)

Исполнитель \_\_\_\_\_ (подпись) \_\_\_\_\_ (фамилия, имя, отчество)

Владелец \_\_\_\_\_ (подпись) \_\_\_\_\_ (фамилия, имя, отчество)

Дата ремонта \_\_\_\_\_ Место печати

Утверждаю \_\_\_\_\_ (должность, подпись)

\_\_\_\_\_ (ФИО руководителя предприятия)

**Заполняет ремонтное предприятие**

\_\_\_\_\_ (наименование и адрес предприятия)

Исполнитель \_\_\_\_\_ (подпись) \_\_\_\_\_ (фамилия, имя, отчество)

Владелец \_\_\_\_\_ (подпись) \_\_\_\_\_ (фамилия, имя, отчество)

Дата ремонта \_\_\_\_\_ Место печати

Утверждаю \_\_\_\_\_ (должность, подпись)

\_\_\_\_\_ (ФИО руководителя предприятия)

## Приложение 2

Применяемые предупреждающие и предписывающие знаки по ГОСТ Р 12.4.026-2015

Предписывающие знаки		
	Машина класса II (по ГОСТ Р МЭК 60745-1-2011)	Машины, в которых защита от поражения электрическим током обеспечивается не только основной изоляцией, но включает в себя дополнительные меры безопасности, такие как двойная изоляция, при этом не предусматривается защитное заземление
	Работать в защитных очках	На рабочих местах и участках, где требуется защита органов зрения
	Работать в защитных наушниках	На рабочих местах и участках с повышенным уровнем шума
	Работать в средствах индивидуальной защиты органов дыхания	На рабочих местах и участках, где требуется защита органов дыхания
	Работать в защитных перчатках	На рабочих местах и участках, где требуется защита рук от воздействия вредных или агрессивных сред, защита от возможного поражения электрическим током
	Отключить штепсельную вилку	На рабочих местах и оборудовании, где требуется отключение от электросети при наладке или остановке оборудования и в других случаях
Предупреждающие знаки		
	Внимание! Опасность (прочие опасности)	Применять для привлечения внимания к прочим видам опасности, не обозначенной настоящим стандартом. Знак необходимо использовать вместе с дополнительным знаком безопасности с поясняющей надписью.
	Осторожно. Горячая поверхность	На рабочих местах и оборудовании, имеющем нагретые поверхности
	Опасность поражения электрическим током	На опорах линий электропередачи, электрооборудовании и приборах, дверцах силовых щитков, на электротехнических панелях и шкафах, а также на ограждениях токоведущих частей оборудования, механизмов, приборов

## Құрметті сатып алушы!

Калибр ЭП-800 электрлік қол перфораторын сатып алған кезде, сынақ ретінде іске қосу арқылы оның жұмысқа қабілеттілігін тексеруді талап етіңіз. Кепілді жөндеу талонында дүкеннің мөртаңбасы, сатылған күні және сатушының қолы, электрлік перфоратордың моделі мен сериялық нөмірінің қойылғанына көз жеткізіңіз.

Пайдаланар алдында осы нұсқаулықты мұқият оқып шығыңыз. Пайдалану жөніндегі нұсқаулықтың талаптары мен ұсынымдарын орындау аспаппен жұмыс істеу кезінде ықтимал қате әрекеттің алдын алады және электрлік перфоратордың оңтайлы қызмет атқаруын және оның қызмет атқару мерзімін ұзартуды қамтамасыз етеді.



**Назар аударыңыз!** *Электр аспап жоғары қауіп көзі болып табылады! Жұмыс кезінде операторға ықпал ететін қауіпті әсер түрлері: жұмыс аспабының жоғары жылдамдығы, жергілікті діріл, шудың жоғары деңгейі және жұмыс орнының ықтимал жоғары тозаңдатылуы!*

Сондықтан жұмыс істеу кезінде нұсқаулықта берілген қауіпсіздік техникасы ережелерін мүлтіксіз орындаңыз. Пайдалану жөніндегі нұсқаулықты аспаптың бүкіл қызмет атқару мерзімі бойында сақтап қойыңыз.

Сіз сатып алған перфоратор осы нұсқаулықтан оны пайдалану талаптарына әсер етпейтін кейбір ерекшеліктерге ие болуы мүмкін.

## 1. Сипаты және жұмысы

1.1 Электрлік қол перфораторы (бұдан әрі мәтін бойынша – перфоратор), орташа сыныптық, үш режимде жұмыс істеу мүмкіндігі бар, тұрмыстық мақсаттағы бұйымдарға жатады. Перфоратор бетонға, кірпішке және тасқа саңылауларды соққылы бұрғылауға, сондай-ақ жеңіл ұңғылау жұмыстарына (керамикалық плитканы уату) шұңқыр жасау, тас беттерін штробалау және т.б.) арналған. Сонымен қатар аспапты түсті және қара металдарға, пластмассаларға, ағашқа және басқа құрылыс материалдарына саңылау бұрғылау режимінде пайдалануға болады.

Перфораторға SDS-plus патроны орнатылған.

Перфоратормен ыңғайлы жұмыс істеу үшін, жеткізу жиынтығына қосымша тұтқа және бұрғылау тереңдігін шектеуіш кіреді.

Перфоратордың номиналды жұмыс режимі: жұмыс/үзіліс – 15мин/5 мин қайталанатын-қысқа мерзімді жұмыс режиміне (S3) арналған.

Перфораторға орнатылған қосарлы оқшауланған көлденең коллекторлық электр қозғалтқыш (ГОСТ Р МЭК 60745-1-2011 бойынша II сыныпты машина) айнымалы ток желісінен жұмыс істеген кезде, максималл электр қауіпсіздігін қамтамасыз етеді, жерге қосу қажеттілігінен құтқарады.

Қабықшамен қамтылған қорғау дәрежесі - IP20 (МЭК 60529).

SDS-plus патронға арналған артқы ілмегі бар кез келген ұштықтар (бұрғы, сүңгі, қашау) және кілтті патронға арналған цилиндрлік артқы ілмегі бар металл, бетон немесе ағаш бұрғы перфоратордың жұмыс аспаптары болып келеді.

1.2 Осы моделдің климаттық орындалым түрі ГОСТ 15150-69 (П 3.2) бойынша УХЛ 3.1, яғни -10-нан +40 °C-ге дейінгі жұмыс температурасының диапазонында және 80%-дан аспайтын салыстырмалы ылғалдылықта жұмыс істеуге арналған. Кернеуі 230 В, жиілігі 50 Гц айнымалы ток желісінен қоректену. Рұқсат етілген ауытқулар: кернеулер +/- 10%, жиіліктер +/- 5%..

1.3 Габариттік өлшемдері мен салмағы төмендегі кестеде берілген:

Қаптамадағы габариттік өлшемдері, мм	
- ұзындығы	420
- ені	110
- биіктігі	275
Салмағы(брутто/нетто), кг	5,7/3,7

1.4 Негізгі техникалық сипатамалары кестеде берілген:

Номиналды кернеу, В	230
Жиілік, Гц	50
Тұтынатын қуаттылық, Вт	800
Кілттік патрон 1/2“ 20-UNF, бұрғылау диаметрі, мм	1,5-13,0
Бұрғылаудың максималл диаметрі, мм	
- металл	13
- ағаш	30
- бетон	26
Бос жүрістің максималды жылдамдығы, айн/мин	1300
Брілік соққы энергиясы, Дж	2,8
Соқы жиілігі, соқ/мин	0-5500
Қысу жүйесі	SDS-plus
Қауіпсіздік сыныбы (ГОСТ Р МЭК 60745-1-2011)	II
Дыбыс қысымының деңгейі, дБ(А)	94
Дірілдің максималл деңгейі (бетон бойынша ұнғылау режимінде), м/с <sup>2</sup>	14,0
Электр қозғалтқыш	Бір фазалық коллекторлық

Бұйым нәліндегі сериялық нөмірдің мәні:

S/N XX XXXXXXXX/ XXXX

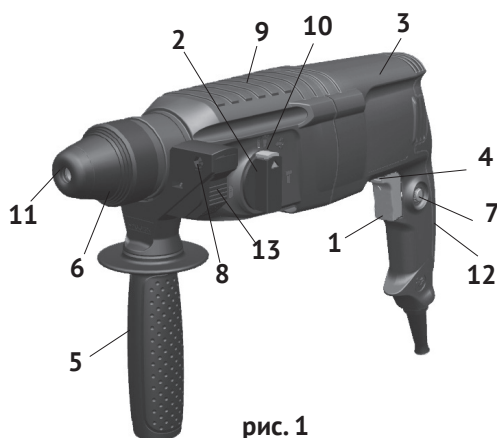
Әріптік-цифрлық таңба / дайындалған жылы мен айы

## 1.5 Перфоратор келесі жинақтамада жеткізіледі\*:

SDS-plus патроны бар перфоратор	1
Қосымша тұтқа	1
Бұрғылау тереңдігін шектеуіш	1
SDS-plus артқы ілмегі бар ұштық :	
Сүңгі/ Қашау/ Бұрғы	1/ 1/ 3
Пайдалану жөніндегі нұсқаулық	1
Кейс	1

\*жеткізіліміне қарай жиынтықталымы өзгеруі мүмкін

## 1.6 Перфоратордың жалпы түрі суретте көрсетілген 1



- 1 – ажыратқыштың пернесі;
- 2 – режимдерді ауыстырғыш және бекіту батырмасы: «бұрғылау»/«соққылы бұрғылау» / «соққы»;
- 3 – қозғалтқыштың корпусы;
- 4 - айналу бағытын ауыстырғыш иінтірек – реверс;
- 5 – қосымша тұтқа; 6 - SDS – plus патроны;
- 7 - ажыратқыштың пернесін бекіту батырмасы;
- 8 - бұрғылау тереңдігін шектегішті орнатуға арналған тесік; 9 - редуктордың корпусы;
- 10 - режим ауыстырғышты бекіту батырмасы;
- 11 - тозаңнан қорғайтын қалпақша;
- 12 - корпусың қақпағы; 13 - бұрғылау тереңдігін шектеуішті бекіту пернесі

рис. 1

1.7 Перфоратор көлденең орналасқан, тұтқасы бар пластикалық корпустың коллекторлық қозғалтқыштан (1-сурет, 3 поз.) тұрады. Корпустың қақпағында (1-сурет, 12 поз.) жинаулы щётка ұстағыш орналасқан. Тұтқасы қосқыш реверсінің (сур.1 поз.4), патронның айналу бағыты қарама-қарсы өзгереді. Бейтарап жағдайда рычаг кездейсоқ іске қосудан клавишаның блокираторы болып табылады. Қозғалтқыштың корпусына жұмыс аспабына айналатын және ілгерінді-кейінді қозғалыс беретін механизм орналасқан. Тегершік арқылы электр қозғалтқыштың зәкірінен айналдыру кезеңі қозғалтқышқа өстес етіп орналасқан SDS – plus патроны бар оқпанға (1-сурет, 6 поз.) беріледі. Перфоратордың соққылы механизмінің түрі - электропневматикалық. Эксцентриктік мойынтірек зәкірдің айналмалы қозғалысын мойынтіректің ілгерінді-кейінді қозғалысына айналдырады. Мойынтіректен соққылағыш соққы энергиясын SDS – plus патроны бар оқпанға береді. Редуктордың корпусында сол жақта үш режимде: «бұрғылау»/ «соққымен бұрғылау»/ «соққы» бекіткіші бар (1-сурет, 10 поз.) режимдерді ауыстырғыш (1-сурет, 2 поз.) орналасқан. Сонымен қатар, белгі ▼ бұрғылау

режимінде жұмыс құралының орнын өзгерту үшін картридждің құлпын ашу жағдайы (бекітусіз) белгіленген.

Орындалатын жұмыстың түріне қарай, SDS – plus патронға тиісті артқы ілмегі бар қажетті ұштық (сүңгі, қашау, бұрғы) немесе егер «бұғылау» режимінде жұмыс істеу қажет болса, бұрғылау патроны орнату үшін SDS-plus жалғастырғыш/ бұрғылау патроны орнатылады. Қосымша тұтқа (1-сурет, 5 поз.) қамытпен редуктордың корпусына орнатылады (1-сурет, поз.9). Тұтқа сағат тілімен бұрай отырып, кез келген қалыпта (0°-ден 360°-ға дейін) орнатылады, мұның өзі «оңқай», сондай-ақ «солақай» пайдаланушыға ыңғайлы.

Тұтқаның құралкүймешігінің сол жақ саңылауына, қажет болған жағдайда, бұрғылау тереңдігін шектеуіш-сырық кіргізіледі. Ол пернелердің таңдалған қалпында бекітіледі (1-сурет, 13 поз.).

1.8 Ажыратқыштың пернесі (1-сурет, 1 поз.) тұтқаның алдыңғы бөлігінде орналасқан. Аспапты қосу/ажырату ажыратқыштың пернесін басу арқылы жүргізіледі. Пернеге салынған күшпен перфторатордың айналу саны мен соққы жиілігі реттеледі. Батырманы басу арқылы (1-сурет, 7 поз.) перне максимал айналым санымен (максималл соққы жиілігімен) жұмыс қалпында реттеледі. Пернені қайта басқан кезде, перне мен бекіту батырмасы (өзіне тән сыртылмен) бастапқы қалыпқа оралады - өшірулі.

1.9 Қозғалтқыштың электр магниттің кедергілерін азайту үшін, жанында тұрған байланыс құралдарының қалыпты қызмет атқаруын қамтамасыз ету мақсатында, перфторатордың электр тізбегіне конденсатор және радио кедергі сүзгісінің индуктивтілік катушқасы.

## 2. Тағайындалуы бойынша пайдалану

### 2.1 Аспапты пайдалануға дайындау

2.1.1 Жұмысты бастар алдында, перфторатор желіден ажыратылған кезде, келесілерді тексеру керек:

- редуктордың, қозғалтқыш корпусының және корпус қақпағының қосылу сенімділігі, зақымдардың болмауы, барлық ойық қосылыстардың тартылуы, редуктордың дұрыстығы (патронның қолмен қарыспай айналдырылуы);

- жұмыс режимдерін ауыстырғыштың жұмысы және оны 3 қалыпта бекіту;

- қорек бауы мен штепсельдік айырдың дұрыстығы;

- жұмыс орнының тазалығы және жақсы жарықтандырылуы.

2.1.2 Перфторатор қысқы жағдайда тасымалданған соң, оны бөлмеде қосу қажет болғанда, аспапты бөлме температурасында кемінде 2 сағат ылғал толық кепкенше ұстау керек.

### 2.2 Тағайындалуы бойынша пайдалану

2.2.1 Болжалды жұмыс түрі үшін ұштқты тадап, оны патронға бекіту керек. SDS – plus патронындағы жұмыс аспабы оңай әрі ыңғайлы бекітіледі:

- шағын мөлшерлі майлаумен артқы ілмекті тазалаңыз және майлаңыз;

- өсі өсін айналдыра отырып, ұштықты патронға автоматты бекітілгенге дейін салу керек;

- жұмыс аспабын патронан шығарып алуға әрекеттеніп, бекітілуін тексеру қажет.



**Назар аударыңыз!** Жұмыс құралын әр ауыстырған кезде оның білігіне майды жағу керек. Бұл SDS+картриджін майлау үшін де, тазарту үшін де маңызды және қажет. Майлаудың жаңа бөлігі (1 – 2 мл) жұмыс кезінде картриджге кіретін абразивті қосындыларды шығарады. Майлау картридждің жұмысын жеңілдетеді және оның ресурсын арттырады.

Патроннан жұмыс аспабын шығарып алу:

- патрондағы бекітуші гильзаны өзіңізге қарай жылжытыңыз (нұсқағышпен көрсетілген);

- патронан ұштықты шығарып алу;

- босатылған гильза серіппемен бастапқы қалыпқа оралады.

Жұмыс ұштықтарын ауыстырған кезде, патронды тозаң түсуінен қорғайтын қалпақшаның (1-сурет, 11 поз.) зақымдалмауын қадағалаңыз.

2.2.2 Қосымша тұтқа мен бұрғылау тереңдігін шектеуші орнату:

- тұтқаны сағат тіліне қарсы (өз өсінің айналасында) айналдырып, қамытты босату керек;

- қамытты редуктор корпусының (патронның алдынды) цилиндрлік бөлігіне орнату қажет;

- тұтқаны қажетті қалыпқа бұрып, тұтқаны сағат тілі бойынша айналдырып, қамытты бекіту керек;

- пернені басып (1-сурет, 13 поз.), тұтқаның құралкүйемешігіндегі саңылауды босату қажет;

- пернені ұстап тұрып, бұрғылау тереңдігін бекіту сырығын (1-сурет, 8 поз.) саңылауға кіргізу керек;

- қажетті бұрғылау тереңдігін шығарып, осы қалыпты сырықты бекітетін пернені босату қажет.

2.2.3 Перфораторды қосу/өшіру:

- реверс иіптірегін жылжыту (сурет.1 поз.4), патронның айналу бағытын таңдау;

- перфораторды қосу ажыратқыштың пернесін басу арқылы жүзеге асырылады;

- пернені жұмыс қалпында бекіту батырманы басу арқылы жүзеге асырылады (1-сур., 7 поз.);

- пернені қайта басқан кезде, перне мен бекіту батырмасы (өзіне тән сыртылмен) бастапқы қалыпқа оралады - өшірулі.



Ажыратқыштың пернесіне күш салу жұмыс аспабының айналу жылдамдығын және соққы жиілігін реттейді.

2.2.4 Жұмыс режимдерін ауыстырып қосу:

Тұтқаның үстіңгі жағындағы (1-сурет, 2 поз.) батырманы басып, төменде келтірілген шартты белгісі бар режимге қарай бұра бастаңыз. Бекіткіштің батырмасын босатыңыз. Таңдалған қалыпқа қол жеткізілгенде, тұтқа бекітіледі, ал бекіту батырмасы (сыртылмен) бастапқы қалыпқа оралады.

- соққысыз бұрғылау режимінде жұмыс істеген кезде, ауыстырғыш (1-сурет, 2 поз.) «бұрғы» қалпын орнатады. Бұл жағдайда перфоратор SDS – plus патронымен жұмыс



істей алады, әдетте, кілттік патрон орнатылады;

- соққымен бұрғылау режимінде жұмыс істегенде, ауыстырғыш (1-сурет, 2 поз.) «балғасы бар бұрғы» қалпында тұр;

- ұңғылау режимінде жұмыс істегенде, ауыстырғыш (1-сурет, 2 поз.) «балға» қалпында тұр.

Таныс ▼ жұмыс құралының (қашау, штробтар) бұрышын өзгерту үшін қашау режимінде жұмыс істеген кезде патрон жетегінің құлпын ашу жағдайы (ауыстырып-қосқыштың тұтқасын бекітпей) белгіленген.

Қозғалтқыштың қақпағының үстіңгі бөлігінде (екі жағынан) реверсті ауыстырып қосу иіңтірегі орналасқан (1-сурет, 4 поз.). Қақпағында нұсқағышпен айналу бағыты көрсетілген. Реверс жұмыс аспабы сыналағанда және бұрандалар мен бұрамшегелерді бұрап босатқанда пайдаланылады.



**Назар аударыңыз!** Айналу бағытын (реверс) және жұмыс режимдерін ауыстыруды қозғалтқыш өшірулі тұрған кезде ғана атқару қажет.

2.2.5 Перфоратормен жұмыс істеген кезде, келесі ережелерді сақтау қажет:

- жеке қорғану құралдарын пайдалану: дененің ашық жерлеріне қызып тұрған немесе абразивті бөлшектердің келіп түсуін болдырмау үшін, арнайы киім, қолғап және қорғану көзілдіріктерін киіп жұмыс істеу;

- бұрғы (ұштық) өңделетін бетке тимейтіндей етіп, аспапты қолда ұстап тұрып, перфораторды қосыңыз, мұның өзі перфораторды қатты серпілуден қорғайды;

- қабырғалардан, панелдерден және арақабырғалардан жасырын сым орналастырылуы мүмкін саңылауды бұрғылау үшін, осы сымның желіден ажыратылуын қамтамасыз етіңіз;- тек қана дұрыс, жақсы қайралған бұрғыларды пайдалану керек;

- бұрғылау тозаңын немесе жоңқаны кетіру үшін, бұрғыны саңылаудан жиі шығарып алып отыру керек;

- перфораторды жұмысты бастар алдында ғана қосу қажет;

- қорек бауының керілуіне, ширатылуына және аяқ немесе түрлі заттардың астында оралуына жол беруге болмайды;

- перфораторды штепсельдік желіден ажыратыңыз: бұрғыны (ұштықты) ауыс-тырған кезде, бір жерден келесі жерге тасымалдаған кезде, жұмыс аяқталған соң;

- кенет тоқтап қалған кезде, перфораторды ажыратқышпен өшіру керек (желіде кернеудің жойылуы, бұрғының сыналануы, қозғалтқыштың қатты қызуы және артық жүктелуі);- бұрғыны суыған соң ауыстыру керек;- шуға қарсы құлаққаптарды пайдалану қажет.

2.3 Қауіпсіздік шараларының қосымша нұсқаулары:



**Назар аударыңыз!** перфораторды пайдаланған кезде ТЫЙЫМ САЛЫНАДЫ:

- патронда көрсетілген өлшемдерге сәйкес келмейтін бұрғылар мен ұштықтарды пайдалануға;

- ауада қышқыл буларының, су немесе жеңіл тұтанатын газдардың құрамы жоғары бөлмелерде пайдалануға;

- жеңіл тұтанатын және жанатын сұйықтықтар мен материалдардың жанында жұмыс істеуге;
- қар немесе жаңбыр жауып тұрған кезде ашық алаңда жұмыс істеуге;
- перфораторды бетінде шеңберлік оттың пайда болуымен сүйемелденетін зәкір коллекторында щеткалар ұшындағанда;
- жанатын оқшаулауға тән түтін немесе иіс пайда болған кезде пайдалануға;
- жоғару шу, тоқыл немесе діріл пайда болған кезде, аспаппен жұмыс істеуге.

### 3. Перфораторға техникалық қызмет көрсету



**Назар аударыңыз!** Осы нұсқаулықтың 2.3 тарауында және 1 қосымшасында көрсетілген қауіпсіздік техникасы жөніндегі талаптармен таныспайынша, перфоратормен жұмыс істеуге тыйым салынады.

3.1 Перфоратордың қызмет атқару мерзімінің ұзақтығы және оның үздіксіз жұмыс істеуі дұрыс қызмет көрсетуге, ақауларды уақтылы жоюға, жұмысқа мұқият дайындауға, сақтау ережелерін ұстануға байланысты.

3.2 Щеткаларды ауыстыру үшін бұрандаларды бұрап, корпустың қақпағын алып тастау керек (сурет.1 қалып.12). Пайдаланылған щеткаларды щетка ұстағыштан алып тастаңыз және оларды жаңаларына ауыстырыңыз. Корпустың қақпағын орнына бұраңыз. Щеткаларды өңдеу үшін перфоратордың жұмысын бос жүрісте қысқа мерзімді қосудан байқап көру. Зәкір коллекторына олардың қысымын тең дәрежеде қамтамасыз ету үшін щеткаларды жұппен ауыстыру керек.

3.3 Жұмыс аяқталған соң, бұрғылау патронын, қорек бауын, қозғалтқыш корпусын және желдету саңылауларын тазалаңыз. Ішкі қуыстарды тазалау үшін, шаңсорғышты пайдалануға болады.

3.4 Кешенді толық техникалық қызмет көрсетуді және осы нұсқаулықта атап өтілген операциялардан көп көлемде жөндеу жұмысын мамандандырылған сервистік орталықтардағы білікті маман жүргізуі тиіс.

### 4. Қызмет атқару мерзімі, сақтау және кәдеге жарату

4.1 Перфоратордың қызмет атқару мерзімі – 3 жыл.

4.2 ГОСТ 15150 (13-кесте) перфоратор үшін сақтау шарттарын нұсқауды - 1 (+5-тен +40°С-ге дейінгі қоршаған орта температурасында қойма бөлмелерінде дайындаушы-кәсіпорынның қаптамасында сақталуы тиіс). Салыстырмалы ауа ылғалдылығы (УХЛ 3.1 климаттық орындалым үшін) 80%-дан аспауы тиіс.

4.3 Көрсетілген қызмет атқару мерзімі тұтынушының осы нұсқаулықтың талабын сақтаған жағдайда жарамды.

4.4 Перфоратордың ресурсы толық пайдаланылған соң, оны барлық нормалар мен ережелерді сақтай отырып, кәдеге жаратуға болады. Бұл үшін барлық заңнамалық талаптарды сақтай отырып, электр жабдығын кәсіби кәдеге жаратумен шұғылданатын мамандандырылған ұйымға жүгіну керек.

## ҚАУІПСІЗДІК ЖӨНІНДЕГІ НҰСҚАУЛЫҚ (электрлік қол бұрғылау машиналары үшін)

### 1. Электрлік машиналардың қауіпсіздік шараларының жалпы нұсқаулары



**Назар аударыңыз!** Қауіпсіздік шараларының барлық ескертулері мен барлық нұсқаулықтарды оқып шығыңыз. Ескертулерді немесе нұсқаулықтарды орындамау электр тогынан зақымдануға, өртке немесе басқа зақымдарға әкелуі мүмкін.

Барлық ескертулер мен нұсқаулықты одан әрі жүгініп отыру үшін сақтап қойыңыз.

Нұсқаулықта пайдаланылатын «электрлік машина» термині ГОСТ 60745-1-2011 және 60745-2-6-2014 стандарттарында желіден жұмыс істейтін сіздің электрлік жетегі бар машинанызды таңбалау үшін пайдаланылады.

#### 1.1 Жұмыс орнының қауіпсіздігі

1.1.1 Жұмыс орнын таза ұстаңыз және оның жақсы жарықтандырумен қамтамасыз етіңіз. Егер жұмыс орны қоқысқа үйілсе немесе нашар жарықтандырылса, бұл жазатайым жағдайларға әкелуі мүмкін.

1.1.2 Машинаны жарылысқа қауіпті ортада пайдалануға болмайды (мысалы, тұтанатын сұйықтықтардың, газдардың немесе тозаңдардың қатысуымен). Металды бұрғылау, электр қозғалтқыштың коллекторы ұшқын көзі болып табылады, мұның өзі тозаң немесе будың тұтануына әкелуі мүмкін.

1.1.3 Балаларды немесе бөгде адамдарды жұмыс кезінде электрлік машинаға жібермеңіз. Назардың басқа нәрсеге аударылуы бақылаудың жойылуына әкелуі мүмкін.

#### 1.2 Электр қауіпсіздігі

1.2.1 Электрлік машиналардың штепсельдік айырлары розеткаға лайық келуі тиіс. Ешқашан штепсельдік айырдың конструкциясын әлдебір ретте өзгертпеңіз.

Стандартты штепсельдерді және оларға сәйкес келетін розеткаларды пайдалану электр тогының соғу қаупін азайтады.

1.2.2 Электрлік машинаны жаңбырдың әсеріне ұшыратпаңыз, оны ылғал жағдайда ұстамаңыз. Ылғал электрлік машинаға түскен соң, электр тогынан зақымдану қаупін ұлғайта түседі.

1.2.3 Қорек бауын ұқыпты пайдаланыңыз. Шқашан бауды электрлік машинаны тасымалдау, алып жүру немесе розеткадан айырды суырып алу үшін пайдаланбаңыз. Жылу, май, үшкі жиіктер немесе қозғалатын бөлшектер әсерін болдырмаңыз. Зақымдалған немесе ширатылған бау электр тогынан зақымдану қаупін ұлғайтады.

1.2.4 Электрлік машинаны ашық ауада пайдаланған кезде, ашық ауада пайдалануға жарамды ұзартқышты пайдаланыңыз.

### 1.3 Жеке қауіпсіздік

1.3.1 Қырағы болыңыз, өз әрекеттеріңізді қадағалаңыз, машинаны пайдалану кезінде парасатты ойды басшылыққа алыңыз. Егер шаршаған болсаңыз немесе дәрілік препараттардың әсерінде болсаңыз, жұмысқа кіріспеңіз. Назардың шоғырлануын қысқа мерзімге жоғалту маңызды салдарларға әкелуі мүмкін.

1.3.2 Жеке қорғану құралдарын пайдаланыңыз. Әрқашан көзге арналған қорғану құралдарын пайдаланыңыз. Көзілдірік, тозаңнан сақтайтын берперде, сырғудан сақтайтын аяқ киім, каска және тиісті жағдайларда пайдаланылатын құлаққаптар сияқты қорғану құралдары зақым алу қаупін азайтады.

1.3.3 Машинаның кездейсоқ қосылуына жол бермеңіз. Желіге қосар алдында ажыратқыштың пернесін бұғаттаңыз.

1.3.4 Электрлік машинаны қосар алдында, барлық реттеуші және гайкалық кілттерді алып тастаңыз.

1.3.5 Жұмыс істеу кезінде бір нәрсеге қол жеткізуге әрекеттенбеңіз, әрқашан тұрақты қалыпты сақтаңыз. Бұл экстремальды жағдайларда электрлік машинаның үстінен жақсы бақылау орнатуға мүмкіндік береді.

1.3.6 Тиісті дәрежеде киініңіз. Кең киім кимеңіз немесе зергерлік бұйымдар тақпаңыз. Өз шашыңызды, киіміңізді және электрлік машинаның қозғалатын бөлшектеріне жақындамаңыз.

### 1.4 Электрлік машинаны пайдалану және күтім жасау

1.4.1 Электрлік машинаны артық жүктемеңіз. Өзіңізге қажетті жұмысты орындау үшін, аспапты тиісті мақсатта пайдаланыңыз.

Электрлік машинаның көмегімен оған арналған жұмысты ғана орындау қауіпсіз.

1.4.2 Егер ажыратқышы дұрыс болмаса (қоспайды немесе ажыратпайды), электрлік машинаны пайдаланбаңыз. Ажыратқышы басқаруға келмейтін кез келген машина қауіп тудырады және жөндеуге жатады.

1.4.3 Әлдебір реттеулерді орындау, бұрғыны ауыстыру немесе оны сақтауға орналастыру алдында, айырды қорек көзінен ажыратыңыз.

1.4.4 Жұмыс істемейтін электрлік машинаны балалардың қолы жетпейтін жерде сақтаңыз, аспаппен немесе осы нұсқаулықпен таныс емес адамдардың электрлік машинаны пайдалануына рұқсат бермеңіз. Электрлік машиналар біліксіз пайдаланушылардың қолында қауіп тудырады.

1.4.5 Электрлік машинаға техникалық қызмет көрсетілуін қамтамасыз етіңіз. Машинаны қозғалатын бөлшектерінің дұрыс қосылуы мен бекітілуіне, бөлшектердің бұзылуына және жұмысқа әсер етуі мүмкін басқа сәйкессіздіктерге қатысты тексеріп алыңыз. Бұзылған жағдайда, электрлік машинаны пайдаланар алдында жөндеңіз.

1.4.6 Жұмыс аспаптарын таза күйінде сақтаңыз. Тиісті дәрежеде қызмет

көрсетілетін жұмыс аспабы сирек қарысады, оны басқару оңай.

1.4.7 Орындалатын жұмыстың шарттары мен сипатын ескере отырып, электрлік машиналарды, қосымша құрылғыларды, аспаты және т.б. осы нұсқаулыққа сәйкес пайдаланыңыз. Өзі орындауға арналмаған операцияларды орындау үшін машинаны пайдалану қауіпті жағдай тудыруы мүмкін.

### **1.5 Қызмет көрсету**

1.5.1 Сіздің электрлік машинаға тек түпнұсқа қосалқы бөлшектерді ғана пайдаланатын білікті персонал қызмет көрсетуі тиіс. Бұл машинаның қауіпсіздігін қамтамасыз етеді

## **2. Соққылы бұрғылау машиналарына арналған қауіпсіздік шараларының нұсқаулары**

2.1 Бұрғылау жұмыстарына ортақ қауіпсіздік жөніндегі ескертулер.

2.1.1 Осы қол машина соққылы бұрғылау машинасы ретінде қолдануға арналған. Осы қол машина үшін ұсынылған барлық қауіпсіздік жөніндегі ескертулермен, нұсқаулықтармен, суреттермен және техникалық сипаттамалармен танысыңыз. Төменде келтірілген барлық нұсқаулардың орындалмауы электр тогынан зақымдалуға, өртке немесе ауыр дене жарақатына әкелуі мүмкін.

2.1.2 Осы қол машинамен тегістеу, тазалау және жылтырату сияқты жұмыстарды жүргізбеңіз.

2.1.3 Арнайы осы машинаға арналмаған және дайындаушы ұсынбаған жұмыс аспабын және басқа қосымша құрылғыларды пайдаланбаңыз.

2.1.4 Жұмыс аспабының максималл диаметрі машинаның функционалдық мүмкіндіктеріне сәйкес келуі тиіс.

2.1.5 Зақымдалған жұмыс аспабын қолданбаңыз. Әр пайдалану алдында бұрғылар мен ұштықтарды тексеріп алыңыз. Машина немесе жұмыс аспабы құлап түскен соң, зақымдардың бар-жоғын тексеріңіз. Егер дұрыстығына күмән тудырсаңыз, жаңа жұмыс аспабын орнатыңыз.

2.1.6 Жеке қорғану құралдарын қолданыңыз. Орындалатын жұмысқа қарай қорғайтын бет қалқанын немесе қорғану көзілдірігін пайдаланыңыз. Қажетілік шамасына қарай тозаңнан қорғайтын бетпердені, есту органдарын қорғау құралдарын, қолғапты, ұсақ абразивті бөлшектерді және өңделетін материалдың бөлшектерін ұстап қалуға қабілетті қорғау алжапқышын пайдаланыңыз.

Қорғану құралдары түрлі жұмыстарды жүргізу кезінде пайда болатын ұшатын бөлшектерді ұстап қалуға қабілетті болуы тиіс.

2.1.7 Бөгде адамдарды жұмыс аймағына тікелей жақын жібермеңіз.

2.1.8 Қорек кабелін айналып тұрған жұмыс аспабынан қашықтықта орналастырыңыз.

2.1.9 Ешқашан қол машинаны жұмыс аспабы толық тоқтағанға дейін жерге қоймаңыз. Айналып тұрған бұрғы (ұштық) бетіне ілініп қалуы мүмкін, содан Сіз машинаны қолыңызда ұстап тұра алмай қаласыз.

2.1.10 Қол машинаны тасымалдау кезінде оны қоспаңыз.

2.1.11 Қол машинаның желдеткіш саңылауларын тұрақты тазалап отырыңыз. Электр

қозғалтқыштың желдеткіші корпустың ішіне тозақ тартады, металданған тозақтың шамадан тыс жиналуы электр тогынан зақымдану қаупіне әкелуі мүмкін.

2.1.12 Тұтанатын материалдардың жанында қол машинамен жұмыс істемеңіз.

Олар абразивті аспап жұмыс істеп тұрған кезде ұшқыннан тұтануы мүмкін.

### **3. Жұмыстың барлық түрлеріне арналған қауіпсіздік шараларының қосымша нұсқаулары**

3.1 Кері серпілу және тиісті ескертулер.

Кері серпілу – бұл айналып тұрған жұмыс аспабының кенеттен қарысып қалуына немесе сыналануына машинаның реакциясы. Сыналану жұмыс аспабының кенеттен тежелуін тудырады, мұның өзі жұмыс аспабының айналу бағытына қарама-қарсы бағытталған қол машинаға әсер ететін қайтарым күшінің туындауына әкеледі.

Кері серпілуден төменде келтірілген сақтық шараларын қолдану арқылы құтылуға болады.

3.2 Қол машинаны сенімді ұстап тұрыңыз. Сіздің денеңіз бен қолдарыңыз кез келген уақытта кері серпілу кезінде туындайтын қайтарым күшін басуға дайын қалыпта тұруы тиіс.

3.3 Ешқашан қолыңызды айналып тұрған жұмыс аспабына жақындатпаңыз.

3.4 Кері серпілу жағдайында жұмыс аспабын болжалды қозғалыс аумағында орналастырмаңыз. Кері серпілу жағдайында жұмыс аспабы сыналану орнында бұрғының айналуына қарама-қарсы бағытта лақтырылады.

3.5 Бұрыштарда, өткір жиектерде жұмыс істеу кезінде ерекше сақ болыңыз. Жұмыс аспабының дiрiлдеуiн және қарысып қалуын болдырмаңыз.

### **4. Соққылы бұрғылау жұмыстарына арналған қауіпсіздік шараларының қосымша нұсқаулары**

4.1 Осы қол машинаға ұсынылған бұрғыларды ғана пайдаланыңыз.

4.2 Ағаш сүрегінде үлкен диаметрлі саңылауды бұрғылау қажет болған жағдайда, алдымен өте жіңішке бұрғыны пайдаланыңыз. Бұл осы жұмыстың орындалуын жеңілдетеді және машинаны қайта жүктеуге әкелмейді.

4.3 Бұрғылау кезінде өске шамадан тыс күш жұмсамаңыз. Бұл қозғалысты қайта жүктеуге және аспаптың қатты қызуына әкелуі мүмкін.

4.5 Қабырғалардағы және басқа да көлеңкеленген аймақтардағы қуыстарда жұмыс істеген кезде, ерекше сақ болыңыз. Алға шығып тұратын бұрғы болжанбаған кедергілерге ұшырауы мүмкін, бұл машинаның серпілуіне әкелуі мүмкін.

## 2 қосымша

Қолданылатын нұсқамалық және ескерту белгілері ГОСТ Р 12.4.026-2015

Нұсқаушы белгілер		
	II сыныпты машина (ГОСТ Р МЭК 60745-1-2011 бойынша)	Электр тоқ соғуынан қорғау тек негізгі оқшаулағышпен емес, сонымен бірге өзіне қос оқшаулау тәрізді қосымша қауіпсіздік шараларын қосатын машиналар, бұл ретте қорғаныс тұйықтау көзделмейді
	Қорғану көзілдірігін киіп жұмыс істеу	Көру органдарын қорғау қажет етілетін жұмыс орындары мен учаскелерде
	Қорғану құлаққаптарын киіп жұмыс істеу	Шу деңгейі жоғары жұмыс орындары мен учаскелерде
	Тыныс алуды жеке қорғану құралдарын киіп жұмыс істеу	Тыныс алу органдары қажет етілетін жұмыс орындары мен учаскелерде
	Қорғану қолғабын киіп жұмыс істеу	Зиянды немесе агрессивті ортадан қорғау, ықтимал электр тогынан зақымданудан қорғау қажет етілетін жұмыс орындары мен учаскелерде
	Штепсельдік айырды ажырату	Жабдықты баптау немесе тоқтату кезінде немесе басқа жағдайларда электр желісінен ажырату қажет етілетін жұмыс орындары мен жабдықта
Ескертуші белгілер		
	Назар аударыңыз! Қауіпті (басқа қауіптер)	Назар аударту үшін осы стандартпен белгіленбеген басқа қауіп түрлеріне қолдану. Белгіні түсіндіруші жазбасы бар қосымша қауіпсіздік белгісімен бірге пайдалану керек..
	Сақ болыңыз! Ыстық беткей	Жұмыс орындарында және қыздыратын беткейі бар жабдықта
	Электр тогының зақымдау қаупі	Электр тарату желілерінің тіректерінде, электр жабдығында және аспаптарда, күш беретін қалқандардың есіктерінде, электртехникалық панелдер мен шкафтарда, сондай-ақ жабдықтың, механизмдердің, аспаптардың ток жүретін қоршауларында

[www.kalibrcompany.ru](http://www.kalibrcompany.ru)

