



КАЛИБР

www.kalibrcompany.ru



БК-2600+

Руководство по эксплуатации

Бензиновая коса

Уважаемый покупатель!

При покупке бензиновой косы Калибр БК-2600+ убедитесь, что в талоне на гарантийный ремонт поставлены штамп магазина, дата продажи и подпись продавца, а также указана модель и серийный номер бензиновой косы.

Перед запуском, внимательно изучите настоящее руководство. В процессе эксплуатации соблюдайте требования настоящего руководства, чтобы обеспечить оптимальное функционирование оборудования и продлить срок его службы.

Комплексное полное техническое обслуживание и ремонт в объёме, превышающем перечисленные данным руководством операции, должны производиться квалифицированным персоналом на специализированных предприятиях. Установка, и необходимое техническое обслуживание производится пользователем и допускается только после изучения данного руководства по эксплуатации.



Внимание! Бензокоса является источником повышенной опасности!
Виды опасных воздействий на оператора во время работы: высокая скорость рабочего инструмента, локальная вибрация, высокая температура узлов двигателя и возможная повышенная концентрация выхлопных газов на рабочем месте!

Приобретённая Вами бензиновая коса может иметь некоторые отличия от настоящего руководства, связанные с изменением конструкции, не влияющие на условия её монтажа и эксплуатации.

1. Основные сведения об изделии

1.1 Бензиновая коса (далее по тексту - бензокоса) предназначена только для скашивания травы и подравнивания краёв газонов. Любое другое использование, как например, подрезка густого кустарника, живой изгороди или скашивания растительности на больших необработанных площадях, считается не соответствующим назначению.

Изготовитель/поставщик не отвечает за повреждения, вызванные ненадлежащим использованием бензокосы. Риск несёт исключительно пользователь. Использование по назначению предполагает соблюдение инструкций по эксплуатации, а также требований по проверке и техническому обслуживанию.

1.2 Бензокоса – инструмент, использующий в качестве привода одноцилиндровый двухтактный бензиновый двигатель внутреннего сгорания. Коленчатый вал, приводимый во вращение возвратно-поступательными движениями поршня двигателя, передаёт крутящий момент через муфту сцепления на вал, расположенный в металлической штанге. Внизу, на штангу крепится корпус выходного редуктора. В редукторе вращение с вала передаётся парой конических шестерён на выходной шпиндель. На шпиндель крепится рабочий орган бензокосы. Рабочим органом бензокосы являются: нож – для кошения более жёсткой поросли или головка режущая с леской. Двигатель работает на топливе из смеси неэтилированного бензина с октановым числом не менее 92 и специального масла для 2-тактных двигателей. Он оснащён мембранным карбюратором и электронной системой зажигания. Для запуска двигателя служит ручной стартёр и ручной насос (праймер) для предварительной подкачки топлива в карбюратор. Верхнее расположение двигателя позволяет работать бензокосой в условиях высокой влажности травы.

Органы управления бензокосой расположены: на двигателе (рычаг воздушной заслонки, праймер и рукоятка стартёра) и на правой рукоятке (защита от непроизвольного пуска, клавиша управления дроссельной заслонкой, выключатель зажигания и фиксатор дросселя в режиме пуска).

1.3 Вид климатического исполнения модели - УХЛ 4 (ГОСТ15150-69), т.е. предназначена для работы в условиях умеренного климата при температуре от +1 до +35°C и относительной влажности воздуха не более 80%.

1.4 Транспортировка бензокосы производится в закрытых транспортных средствах в соответствии с правилами перевозки грузов, действующих на транспорте данного вида.

2. Комплектация

2.1 В торговую сеть бензокоса поставляется в следующей комплектации*:

Двигатель/ Защитный кожух/редуктор в сборе	1/1/1
Режущая головка в сборе/ Нож/ Штанга/ Вал	1/1/2/2
Наплечный ремень/ Рукоятка (левая/ правая части)	1/1/1
Наладочный комплект/ Руководство по эксплуатации	1/1
Упаковка	1

* в зависимости от поставки комплектация может изменяться

3. Технические характеристики

3.1 Двигатель:

Модель двигателя	1E44F-5
Тип двигателя	2-х тактный
Способ охлаждения	воздушный принудительный
Максимальная мощность, Вт/л.с.	2600/3,5
Карбюратор	мембранного типа
Зажигание	бесконтактное электронное
Способ запуска	ручной стартер
Топливо	смесь бензина АИ-92 (неэтилированного) с маслом для 2-х тактных двигателей
Тип свечи зажигания	для 2-х тактных двигателей
Ёмкость топливного бака, л	1,2

3.2 Коса:

Диаметр лески, мм	2,4
Максимальная ширина скашивания леской, мм	440
Диаметр режущего ножа, мм	255
Рукоятка управления	J - образная
Уровень вибрации на ручках, м/с ²	9,12
Уровень давление звука, дБ(А)	110

Расшифровка серийного номера на шильдике изделия:

S/N XX XXXXXXXX/ XXXX

буквенно-цифровое обозначение / год и месяц изготовления

3.3 Габаритные размеры в упаковке.

Габаритные размеры в упаковке, мм		
	Двигатель	Штанга
Длина x Ширина x Высота, мм	350x255x305	1550x32x28
Вес (брутто/нетто), кг	6,9/6,3	1,20/1,15

4. Обеспечение требований безопасности

4.1 Перед работой.

- Соблюдайте должные меры предосторожности. Перед работой внимательно прочитайте данное руководство по эксплуатации

- Перед каждым использованием внимательно проверяйте бензокосу на отсутствие повреждений, утечек топлива. Для предотвращения получения травм оператором, посторонними лицами, а также поломки бензокосы, проверьте правильность установки и надёжность крепления всех элементов бензокосы, особенно режущих.

- Тщательно проверьте территорию, на которой будет осуществляться работа. Удалите весь мусор, который может попасть под режущую леску или лезвие ножа. Удалите все посторонние предметы, которые могут быть отброшены режущей леской или ножом при работе бензокосы.

- Для уменьшения риска получения травм вследствие поражения вылетающими из-под бензокосы предметами не разрешайте посторонним лицам, особенно детям, а так же домашним животным находиться на расстоянии менее 15 метров от места работы.

4.2 При работе с бензином.



Внимание! Бензин очень пожароопасен, а его пары взрывоопасны. Поэтому соблюдайте следующие меры предосторожности:

- Храните топливную смесь (смесь бензина с маслом) только в специальных канистрах, предназначенных для хранения химически активных веществ.

- Перед заправкой остановите двигатель и дайте ему остыть. Крышку топливного бака открывайте осторожно, для выравнивания давления внутри и снаружи топливного бака. Не доливайте топливо при работающем или горячем двигателе.

- Пары бензина очень токсичны. Готовьте топливную смесь и заливайте её в топливный бак в чистом, хорошо проветриваемом месте, на безопасном расстоянии от источников искр и огня. Не курите при работе с бензином. Удалите остатки пролитой топливной смеси ветошью.

- Не запускайте двигатель до полного испарения остатков топливной смеси с его поверхности.

- Перед запуском двигателя отойдите от места заправки бензокосы топливной смесью на расстояние не менее, чем 3 м.

4.3 При работе.

- Не запускайте двигатель внутри закрытых помещений. Выхлопные газы содержат угарный газ, который опасен для здоровья. Работайте бензокосой только на открытом воздухе.

- Используйте защитные очки и наушники для защиты органов слуха

при работе. При работе в пыльных условиях используйте защитную маску (респиратор).

ЗАПРЕЩАЕТСЯ работать босиком или в открытой обуви. Надевайте прочную обувь на резиновой подошве. Рекомендуется использовать перчатки и длинные брюки.

ЗАПРЕЩАЕТСЯ использовать бензокосу без установленного защитного кожуха, при неправильной установке головки с режущей леской или ножа, а также, если длина лески превышает рабочую длину, которая ограничена размерами защитного кожуха, а также использовать леску большего, чем рекомендуемый диаметр.

ЗАПРЕЩАЕТСЯ использование в качестве режущего элемента армированной лески, проводов, тросов и т.д.

ЗАПРЕЩАЕТСЯ прикасаться к головке с режущей леской или ножу при работе косы и пытаться их остановить.

- Убедитесь, что при запуске двигателя головка с режущей леской или нож не касаются обрабатываемой поверхности.

- Используйте бензокосу только в светлое время суток или при хорошем искусственном освещении.

- При запуске двигателя сохраняйте устойчивое положение.

- В процессе работы держите бензокосу двумя руками за рукоятку управления.

- Бензокоса комплектуется плечевым ремнём, в процессе работы его необходимо использовать. Плечевой ремень воспринимает на себя основной вес двигателя.

- Во избежание ожогов не прикасайтесь к двигателю или глушителю. Эти узлы двигателя в процессе работы сильно нагреваются и остаются горячими некоторое время после остановки двигателя.

- Всегда останавливайте двигатель при перерывах в работе или при переходе с одного обрабатываемого участка на другой.

- При ударах о посторонние предметы немедленно остановите двигатель и проверьте повреждения бензокосы. Устраните повреждения перед следующим использованием бензокосы. Не используйте бензокосу с повреждёнными или отсутствующими частями и элементами.

- Всегда останавливайте двигатель бензокосы перед обслуживанием, ремонтом, заменой головки с режущей леской или ножа.

- Для уменьшения опасности пожара заменяйте неисправный глушитель, очищайте поверхность двигателя и глушителя от остатков травы, следов

смазки и углеродных отложений.

4.4 При работе режущим ножом.

- При работе бензокосой с режущим ножом всегда используйте плечевой ремень.

- Категорически запрещается поднимать вращающийся режущий нож на высоту более 70 см от поверхности земли.

- При работе соблюдайте особую внимательность, чтобы исключить контакт режущего ножа с твёрдыми посторонними предметами (камнями, поверхностью земли, корнями и т.д.)

- При использовании режущего ножа толщина срезаемых растений не должна превышать 13 мм, в противном случае может ощущаться резкая отдача и повреждение вала или редуктора.

ЗАПРЕЩАЕТСЯ *предпринимать попытки остановки вращающегося режущего ножа, что может привести к повреждению вала или редуктора.*

- Существует опасность получения травм острой поверхностью режущего ножа при его вращении. Будьте предельно внимательны до момента полной остановки режущего ножа.

- При случайном ударе режущим ножом в процессе работы о посторонний предмет немедленно остановите двигатель и проверьте наличие повреждений.

- Категорически **ЗАПРЕЩАЕТСЯ** использовать бензокосу с согнутым, имеющими трещины или тупым режущим ножом.

- **ЗАПРЕЩАЕТСЯ** затачивать режущий нож. Заточка ножа может привести к его изгибу и неправильной центровке, что увеличивает опасность получения травм при его работе. Замените тупой режущий нож.

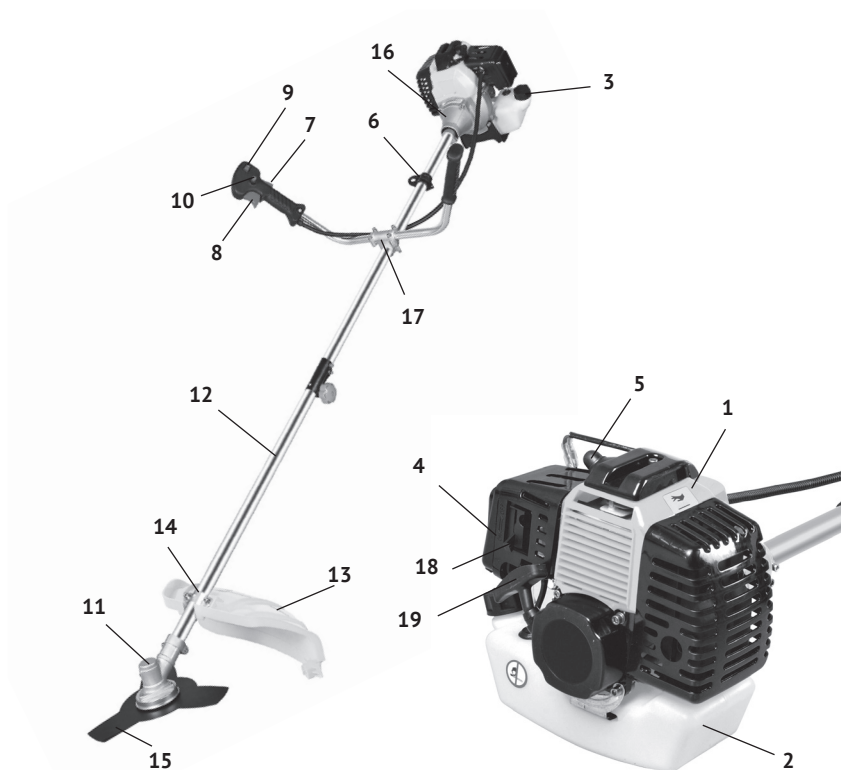
- **ЗАПРЕЩАЕТСЯ** использовать бензокосу с установленным режущим ножом для подравнивания краёв газона.

- При возникновении повышенной вибрации НЕМЕДЛЕННО остановите двигатель. Повышенный уровень вибрации является признаком неисправности бензокосы. Перед продолжением работы проверьте наличие и надёжность затяжки болтов и гаек. При необходимости отремонтируйте или замените неисправные части косы.

- Остерегайтесь возможных травм рук, ног и головы.

5. Общий вид и устройство

5.1 Общий вид бензокосы схематично представлен на рис.1



- 1 - корпус двигателя; 2 – топливный бак; 3 – крышка топливного бака;
4 – крышка воздушного фильтра; 5 – свеча зажигания;
6 – хомут крепление наплечного ремня;
7 – клавиша защиты от непроизвольного включения;
8 – клавиша управления дроссельной заслонкой; 9 – выключатель зажигания;
10 – кнопка-фиксатор дросселя в режиме пуска; 11 – корпус редуктора выходного;
12 – штанга вала; 13 – защитный кожух; 14 – хомут крепления кожуха;
15 – нож режущий; 16 – корпус муфты сцепления; 17 – муфта крепления рукояток;
18 – рычаг воздушной заслонки; 19 – рукоятка ручного стартера.

рис. 1

6. Сборка

6.1 Крепление к двигателю штанги вала.

- соединить корпус муфты сцепления (рис.2 поз.2) с закреплённой штангой и корпус двигателя (рис.2 поз.1). При этом шлицевая втулка соединяет выходной шпиндель двигателя с валом.

- совместив отверстия крепления в корпусе двигателя с отверстиями в корпусе муфты сцепления, затянуть фиксирующие винты шестигранным ключом.

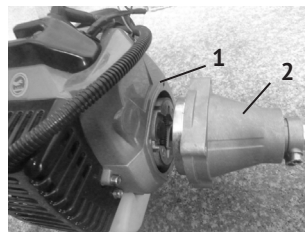
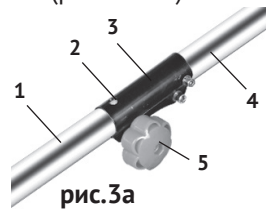
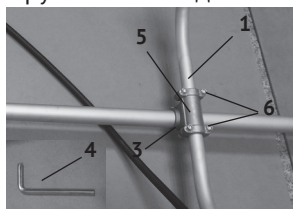
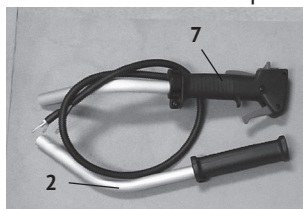


рис.2

6.2 Установка J-образной рукоятки и соединение штанг (рис.3 и 3а).



- 1 – штанга; 2 – рукоятка левая;
3 – основание муфты крепления рукояток;
4 – ключ шестигранный; 5 – крышка муфты;
6 – винты крепления крышки; 7 – рукоятка правая.

рис.3

- 1 – штанга нижняя; 2 – шарик;
3 – муфта соединительная;
4 – штанга верхняя;
5 – ручка-болт фиксации муфты.

- ослабив винты установить основание муфты (рис.3 поз.3) на штангу (рис.3 поз.1); закрепить основание, не затягивая окончательно (для регулировки положения рукояток); ослабив четыре винта (рис.3 поз.6) крышки муфты (рис.3 поз.5), вставить в муфту левую (рис.3 поз.2) и правую (рис.3 поз.7) рукоятки; сдвигая основание муфты по штанге, подогнать по росту оператора и закрепить окончательно на штанге, затянув винты крепления; повернув в удобное для работы положение рукоятки, закрепить их, затянув 4-е винта крышки муфты; - ослабив болт крепления, надвинуть сверху на штангу хомут крепления наплечного ремня, и зафиксировать болтом в удобном положении.

- вставить нижнюю штангу (рис.3а поз.1) в муфту (рис.3а поз.3), закреплённую на верхней штанге (рис.3а поз.4); подпружиненный шарик (рис.3а поз.2) нижней штанги должен войти в установочное отверстие муфты; правильно собранное соединение невозможно разъединить, без нажатия на фиксирующий шарик; затянуть до упора ручку-болт (рис.3а поз.5), для надёжной фиксации штанг в муфте.

6.3 Установка редуктора и защитного кожуха. Вставить штангу (рис.4 поз.1) с валом в отверстие редуктора (рис.4 поз.2); совместив крепёжные отверстия кожуха (рис.4 поз.3) с отверстиями хомута крепления (рис.4 поз.4), соединить их винтами. Затянуть винты крепления шестигранным ключом.

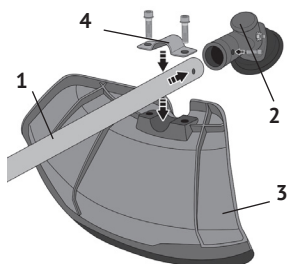


рис.4

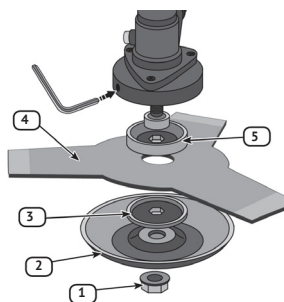


рис.5

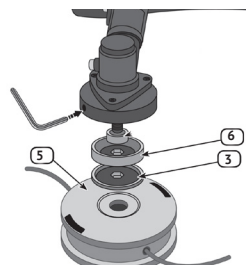


рис.6



Внимание! Перед работой, не забудьте снять с ножа отсечки лески защитный чехол. Соответственно, по окончании работы установите чехол обратно.

6.4 Установка режущего ножа (рис. 5)



Внимание! При снятии и установке режущего ножа используйте защитные перчатки. Устанавливайте на лезвия режущего ножа защитные чехлы.

- застопорив шпиндель, открутить гайку крепления ножа (рис.5 поз.1), поворачивая её по часовой стрелке (резьба левая);
- снять нижнюю крышку (рис.5 поз.2) и зажимной фланец (рис.5 поз.3) со шпинделя выходного редуктора;
- очистить от загрязнений фланцы, нож и крышку;
- установить на шпиндель: опорный фланец (рис.5 поз.5), режущий нож (рис.5 поз.4), зажимной фланец и нижнюю крышку;
- убедитесь, что режущий нож отцентрирован и ровно лежит на опорном фланце (рис.5 поз.5);
- застопорив шпиндель, затяните гайку крепления ножа, поворачивая её против часовой стрелки.



Внимание! Не забудьте перед работой снять защитные чехлы с лезвий ножа.

6.5 Установка головки режущей с леской (рис.6).

- застопорив шпиндель, открутить гайку крепления ножа (рис.5 поз.1), поворачивая её по часовой стрелке;
- снять нижнюю крышку (рис.5 поз.2), зажимной фланец (рис.5 поз.3) и нож, если установлен, со шпинделя выходного редуктора;
- установить на шпиндель зажимной фланец и накрутить головку режущую с леской (рис.6 поз.6) на шпиндель, поворачивая её против часовой стрелки, застопорив шпиндель, шестигранным ключом из монтажного комплекта.

6.6 Подготовка топливной смеси.

- В качестве топлива используется смесь состоящая из бензина и моторного масла для 2-х тактных двигателей.

- Рекомендуется использовать высококачественное масло, предназначенное для 2-х тактных двигателей с воздушным охлаждением (с наличием маркировки «Для садовой техники к 2-х тактным двигателям»).



Внимание! Не используйте масло для лодочных моторов, мотоциклов и т.д. Использование этих видов масла приведёт к поломке двигателя.

- Всегда используйте чистый, свежий, неэтилированный бензин марки АИ-92.



Внимание! Старая и/или приготовленная в неправильном соотношении топливная смесь является главной причиной неустойчивой работы двигателя, а также выхода его из строя. Убедитесь в том, что используете чистую, свежую топливную смесь (не более 3-х месяцев).

- Информацию относительно использования соотношения бензин/масло смотрите на упаковке масла для 2-х тактных двигателей.

- Для смешивания бензина с маслом используйте специальную ёмкость. Не смешивайте бензин с маслом непосредственно в топливном баке бензокосы. Используйте подходящую по объёму прозрачную ёмкость со шкалой в мл. Залейте в неё масло, затем, при интенсивном перемешивании бензин.

7. Использование по назначению

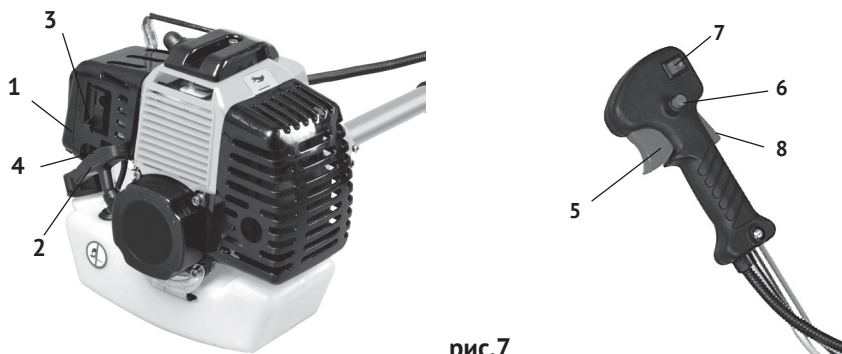


рис.7

- 1 – крышка воздушного фильтра; 2 – рукоятка ручного стартера;
- 3 – рычаг воздушной заслонки; 4 – кнопка топливного насоса – праймер;
- 5 - клавиша управления дроссельной заслонкой;
- 6 - кнопка-фиксатор дросселя в режиме пуска; 7 - выключатель зажигания;
- 8 - клавиша защиты от непроизвольного включения.

7.1 Запуск двигателя (рис.7).

7.1.1 Запуск «холодного двигателя»:

а) перевести выключатель зажигания (рис.7 поз.7) в положение «I» - включён;
б) 5-7 раз нажать кнопку раймера (рис.7 поз.4) до заполнения колпачка топливом;
в) перевести рычаг воздушной заслонки (рис.7 поз.3) вверх в положение «Полностью закрыта»;

г) несколько раз (обычно 2-3) сначала плавно (выбирая свободный ход шнура стартера), а затем энергично потяните рукоятку стартера (рис.7 поз.2) до «схватывания» (хлопок в глушителе);

д) перевести рычаг воздушной заслонки в положение «Полностью открыта», нажать клавиши защиты и дросселя, и нажав кнопку (рис.7 поз.6), перевести двигатель в режим пуска;

е) рукояткой стартера запустить двигатель, при этом шпиндель с ножом (головкой) начнёт вращаться;

ж) кратковременным нажатием на клавишу дросселя перевести работу двигателя в режим холостого хода (двигатель работает, шпиндель не вращается);

7.1.2 Запуск «горячего двигателя». Запуске проводится в той же последовательности, что и «холодного» двигателя, без выполнения пунктов в) и г).



Внимание! Не прикладывайте излишней силы к рывку ручного стартера, особенно когда трос вытянут на всю длину. Существует вероятность механического повреждения стартерной группы, которое не будет рассматриваться как гарантийный случай. Ключевым фактором в ручном запуске является не сила, вытягивающая трос на полную длину, а резкость рывка, которая вытягивает трос, не более чем 2/3 его длины. Работать бензокосой необходимо при полностью открытой воздушной заслонке.

7.2 Остановка двигателя:

- отпустить клавишу дроссельной заслонки - холостой ход двигателя;

- перевести выключатель зажигания в положение «0» - выключен.



Внимание! После выработки смеси из топливного бака необходимо дать двигателю остыть перед следующей заправкой топливом. Иначе возможен перегрев двигателя, что приводит к задирам поршня и цилиндра. Такая поломка не является гарантийным случаем.

7.3 Обкатка двигателя.

Двигатель достигает своей максимальной мощности после 5-8 часов работы. Во время периода обкатки **ЗАПРЕЩЕНО** эксплуатировать бензокосу на макси-

мальных оборотах и/или в тяжёлых условиях.

7.4 При работе с бензокосой займите устойчивое положение.

7.5 Регулировка длины лески. В состав головки режущей с леской входит нажимная головка, которая позволяет удлинять режущую леску без остановки двигателя. Слегка ударьте нажимной головкой о землю при работе бензокосы на высоких оборотах.



Внимание! Всегда следите за длиной лески. При уменьшении длины лески процесс кошения травы становится трудоёмким. При ударе нажимной головки о землю в высокой и густой траве, двигатель будет значительно снижать обороты и перегружаться.

- После каждого удара нажимной головкой по поверхности земли длина режущей лески увеличивается приблизительно на 25 мм.



Внимание! Во избежании поломки головки с режущей леской, рекомендуем увеличивать длину лески вручную. Нажмите на нажимную головку и потянув за оба конца лески руками, вытяните леску на необходимую длину.

- Нож отсечки лески, установленный на внутренней части защитного кожуха, служит для отсечения излишней длины режущей лески.

7.6. Работа режущим ножом.

- Перед началом работы займите устойчивое положение. Прочно упритесь ногами. Полностью нажмите клавишу дроссельной заслонки. Наибольший эффект при работе с ножом будет достигаться на максимальных оборотах двигателя. При этом уменьшается вероятность поломки бензокосы в результате контакта режущего ножа с посторонними предметами.

- При скашивании поворачивайте верхнюю часть туловища из стороны в сторону, для обеспечения ширины прокоса (около 1,5 м).

- При временной остановке всегда отпускайте клавишу дроссельной заслонки, переводя двигатель в режим холостого хода.



Внимание! После выключения режущий нож продолжает вращаться ещё некоторое время. Не дотрагивайтесь до лезвий режущего ножа до его полной остановки.

- Для повышения эффективности кошения косите траву в сторону вращения режущего ножа, после поворота бензокосы обратно немного передвиньтесь вперёд. Избегайте попадания срезанной травы под режущий нож при движении бензокосы обратно.



Внимание! Для очистки режущего ножа остановите двигатель и дождитесь полной остановки режущего ножа.

8. Техническое обслуживание и ремонт



Внимание! Перед проведением работ по техническому обслуживанию бензокосы остановите двигатель и дайте ему полностью остыть.

8.1 Замена режущей лески.

Режущая леска может быть заменена двумя различными способами:

- намоткой лески на внутреннюю катушку (шпульку);
- установкой новой внутренней катушки (шпульки), с предварительно намотанной на неё леской.

а) Намотка лески на шпульку.

- Убедитесь, что леска соответствует диаметру, рекомендованному настоящим руководством по эксплуатации.

- Надавите на корпус катушки, по направлению, как показано на рис. 8. Снимите прижимную крышку (рис.8 поз.4). Выньте шпульку (рис.8 поз.2) и пружину (рис.8 поз.3). Протрите внутреннюю поверхность корпуса катушки (рис.8 поз.4) ветошью. Вставьте оба конца лески в два удерживающих паза шпульки (рис. 9). Установите пружину и металлическую прокладку в шпульку и пропустите оба конца лески через отверстия в корпусе катушки (рис. 10). Удерживая корпус головки и шпульку вместе одной рукой, поочерёдно потяните за концы лески для освобождения их из удерживающих пазов шпульки. Зафиксируйте шпульку в корпусе головки. Наденьте прижимную крышку на корпус головки.

б) Установка шпульки с предварительно намотанной на неё леской. Убедитесь, что диаметр лески на шпулке соответствует диаметру, рекомендованному настоящим руководством по эксплуатации. Выполните снятие шпульки, как описано выше. Возьмите новую шпульку с предварительно намотанной леской.



рис.8



рис.9



рис.10

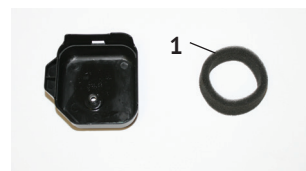


рис.11

Выполните установку новой шпулки в корпус головки как описано выше.

8.2 Обслуживание воздушного фильтра.

- Открутите фиксирующий винт крышки воздушного фильтра (рис.1 поз.4).
- Снимите крышку воздушного фильтра, аккуратно потянув её на себя. Извлеките поролоновый воздушный фильтр (рис.11 поз.1).
- Промойте воздушный фильтр в растворе воды с моющим средством. Тщательно прополощите его, отожмите лишнюю воду и дайте ему высохнуть.
- Пропитайте фильтр небольшим количеством чистого моторного масла (используйте масло, применяемое для приготовления топливной смеси).
- Хорошо отожмите фильтр для того, чтобы удалить излишки масла и равномерно распределить масло по нему.
- Установите фильтр на место.
- Закрепите винтом крышку воздушного фильтра на место.



Внимание! При эксплуатации бензокосы без установленного воздушного фильтра и крышки воздушного фильтра гарантия считается недействительной.

8.3 Обслуживание карбюратора.

а) Проверка топлива. Использование старой и/или приготовленной в неправильной пропорции топливной смеси приводит к тому, что двигатель начинает неустойчиво работать. Поэтому слейте старое топливо и заполните топливный бак чистой, свежей, приготовленной в правильной пропорции топливной смесью.

б) Проверка воздушного фильтра. Грязный воздушный фильтр уменьшает поступление воздуха в карбюратор, изменяя соотношение воздушно-топливной смеси. Проверьте состояние воздушного фильтра.

в) Регулировка оборотов холостого хода карбюратора. Если после проверки качества топливной смеси и очистки воздушного фильтра двигатель работает на холостых оборотах неустойчиво, то необходимо произвести регулировку оборотов холостого хода. Регулировку оборотов холостого хода рекомендуется производить в специализированном техническом центре с привлечением специально обученных мастеров.



Внимание! Неправильная регулировка карбюратора может привести к поломке двигателя.

8.4 Проверка и замена свечи зажигания.

- Остановите двигатель и убедитесь, что он остыл. Отсоедините высоко-

вольтный провод от свечи зажигания (рис.1 поз.5). Очистите зону вокруг свечи. Выкрутите свечу из двигателя, используя свечной ключ. Замените неисправную или грязную свечу зажигания, а также свечу зажигания с треснутым изолятором.

- Проверьте величину межэлектродного зазора, который должен быть около 0,6...0,7 мм. При существенном отличии измеренной величины зазора указанным требованиям замените свечу.

Не следует скоблить, шлифовать песком или каким-либо способом чистить электроды свечи, что может привести к выходу из строя двигателя при попадании твёрдых частиц в двигатель. При необходимости используйте металлическую щётку, а затем тщательно продуйте электроды свечи сжатым воздухом.

- Установите свечу в двигатель, завернув её до упора от руки, затем затяните ключом на 180° для новой, и на 90° для использованной ранее. Установите в/в провод на центральный электрод свечи.

8.5 Смазка выходного редуктора (см. рис.12)

Перед началом сезона необходимо проверить наличие смазки в выходном редукторе, для этого:

- выкрутить из корпуса редуктора (рис.12 поз.2) пробку-винт (рис.12 поз.1);

- проверить наличие смазки, при необходимости дополнить консистентную смазку на литевой основе.

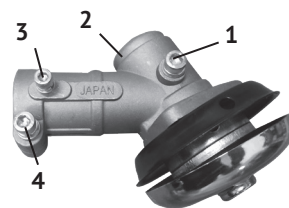


рис.12

8.6 Периодичность проведения ТО.

График проведения ТО бензокосы представлен в таблице ниже. Кроме того, приведённые в таблице процедуры могут выполняться в начале сезона.

Периодичность обслуживания	Вид обслуживания
Перед запуском двигателя	Залейте в топливный бак чистую и свежую топливную смесь, приготовленную в правильной пропорции.
Каждые 10 часов работы	Проведите обслуживание воздушного фильтра.
Каждые 50 часов работы или 1 раз в сезон	Проверьте состояние свечи зажигания и межэлектродный зазор.
При необходимости	Очистите рёбра системы охлаждения двигателя.

8.7 Очистка бензокосы.



Внимание! В процессе эксплуатации следите за состоянием системы охлаждения двигателя. Воздушные каналы в корпусе стартера и рёбра охлаждения цилиндра должны быть чистыми. Эксплуатация бензокосы с загрязнённой системой охлаждения приводит к перегреву и поломке двигателя.

- Перед очисткой бензокосы остановите двигатель и дайте ему остыть. Для очистки внешней поверхности бензокосы используйте щётку с мягким ворсом. Для очистки пластмассовых деталей бензокосы не применяйте сильнодействующие растворы и растворители, включая керосин, моющие средства, которые содержат ароматические масла. Остатки влаги удаляйте мягкой ветошью.

9 Срок службы, хранение и утилизация

9.1 Срок службы бензокосы - 3 года.

9.6.2 Хранение.

- Не храните бензокоосу с топливом в топливном баке, чтобы исключить произвольное возгорание его паров.

- Перед хранением дайте двигателю остыть.

- Храните бензокоосу в сухом, закрытом месте, чтобы исключить её использование и поломку посторонними лицами.

- Для предотвращения появления ржавчины смажьте нож машинным маслом. Храните нож в недоступном для посторонних месте.

9.6.3 Длительное хранение (консервация).

Если бензокоса не будет использоваться длительное время, проведите следующие подготовительные операции:

- Слейте топливо из топливного бака.

- Запустите двигатель до полной выработки остатков топлива из карбюратора.

- Убедитесь, что двигатель остыл. Выкрутите свечу зажигания и залейте в цилиндр примерно 15 мл любого высококачественного моторного масла или масла для 2-х тактных двигателей. Медленно потяните тросик стартера, чтобы масло распределилось внутри двигателя. Вкрутите свечу зажигания на место.

- Тщательно очистите всю поверхность бензокосы и осмотрите её обращая внимание на наличие повреждений её основных частей.

- Храните бензокоосу в сухом, закрытом месте, чтобы исключить её исполь-

зование и повреждение посторонними лицами, особенно детьми.

9.4 При полной выработке ресурса бензокосы необходимо её утилизировать с соблюдением всех норм и правил. Для этого необходимо обратиться в специализированную компанию, которая, соблюдая все законодательные требования, занимается профессиональной утилизацией бензоинструмента.

10. Гарантия изготовителя (поставщика)

10.1 Гарантийный срок эксплуатации бензокосы - 12 календарных месяцев со дня продажи, только в случае проведения необходимого технического обслуживания

10.2 В случае выхода из строя бензокосы в течение гарантийного срока эксплуатации по вине изготовителя владелец имеет право на бесплатный гарантийный ремонт при соблюдении следующих условий: отсутствие механических повреждений; сохранность пломб и защитных наклеек; отсутствие признаков нарушения требований руководства по эксплуатации; наличие в руководстве по эксплуатации отметки о продаже и наличие подписи Покупателя; соответствие серийного номера оборудования номеру гарантийного талона; отсутствие следов неквалифицированного ремонта.

Удовлетворение претензий потребителя с недостатками по вине изготовителя производится в соответствии с законом РФ “О защите прав потребителей”.

Адрес гарантийной мастерской:

141074, г. Королёв, М.О., ул. Пионерская, д.1а **т. (495) 647-76-71**

При гарантийном ремонте срок гарантии бензокосы продлевается на время ремонта и пересылки.

10.3 Безвозмездный ремонт или замена изделия в течение гарантийного срока эксплуатации производится при условии соблюдения потребителем правил эксплуатации и технического обслуживания, хранения и транспортировки.

10.4 При обнаружении Покупателем каких-либо неисправностей изделия, в течение срока, указанного в п.10.1 он должен проинформировать об этом Продавца и предоставить изделие Продавцу для проверки. Максимальный срок проверки - в соответствии с законом РФ “О защите прав потребителя”. В случае обоснованности претензий Продавец обязуется за свой счет осуществить ремонт изделия или его замену. Транспортировка

изделия для экспертизы, гарантийного ремонта или замены производится за счет Покупателя.

10.5 В том случае, если неисправность изделия вызвана нарушением условий её эксплуатации или Покупателем нарушены условия, предусмотренные п.10.3 настоящего руководства, Продавец с согласия покупателя вправе осуществить ремонт изделия за отдельную плату.

10.6 На продавца не могут быть возложены иные, не предусмотренные настоящим руководством, обязательства.

10.7 Гарантия не распространяется на: любые поломки связанные с погодными условиями (дождь, мороз, снег); при появлении неисправностей, вызванных действием непреодолимой силы (несчастный случай, пожар, наводнение, удар молнии и т.п.); нормальный износ: наружное силовое оборудование, так же , как и все механические устройства, нуждается в расходных материалах, а также в должном техническом обслуживании и замене изношенных частей. Гарантией не покрывается ремонт, потребность в котором возникает вследствие нормального износа, сокращающего срок службы частей и оборудования. на износ таких частей, как соединительные контакты, свеча, уплотняющие элементы, воздушный и топливный фильтры, топливные отстойники и т.п; естественный износ бензокосы (полная выработка ресурса, сильное внутреннее или внешнее загрязнение); на оборудование и части которые стали предметом неправильной установки, модификации, неправильного применения, небрежности, несчастного случая, перегрузки, превышения максимальных оборотов, а также неправильного обслуживания, ремонта или хранения, что неблагоприятно влияет на его характеристики и надёжность; на обычное техническое обслуживание, а так же промывку топливной системы и устранение забиваний (в результате действия химикатов, грязи, углеродистых и известковых отложений и т.п.); на неисправности, возникшие в результате перегрузки, повлёкшей выход из строя электродвигателя или других узлов и деталей. К безусловным признакам перегрузки относятся, помимо прочих: деформация или оплавления деталей и узлов, потемнение или обугливание изоляции проводов электродвигателя под действием высокой температуры.



Внимание! Уточняйте адреса и телефоны СЦ «Калибр» на сайте: kalibrcompany.ru

11. Возможные неисправности

Перечень возможных неисправностей приведён в таблице ниже:

Неисправность	Причина	Способы устранения
Двигатель не запускается	Выключатель зажигания находится в положении «СТОП».	Установите выключатель зажигания в положение «СТАРТ».
	Пустой топливный бак.	Залейте чистую, свежую топливную смесь в бак.
	Кнопка насоса ручной подкачки топлива нажата недостаточное количество раз.	Полностью до упора нажмите кнопку ручной подкачки топлива 5-7 раз.
	Карбюратор переливает топливо.	Повторите процедуру запуска, установив рычаг управления воздушной заслонкой в положение «Полностью открыта».
	Старая или неправильно приготовленная топливная смесь.	Слейте старое топливо. Залейте чистую, свежую топливную смесь.
	Неисправна свеча зажигания.	Очистите или замените свечу зажигания.
	Большая длина режущей лески.	Уменьшите длину лески так, чтобы она ограничивалась размерами защитного кожуха.
Двигатель неустойчиво работает на холостом ходу	Грязный воздушный фильтр.	Очистите или замените воздушный фильтр.
	Старая или неправильно приготовленная топливная смесь.	Слейте старое топливо. Залейте чистую, свежую топливную смесь.
Двигатель не набирает обороты	Старая или неправильно приготовленная топливная смесь.	Слейте старое топливо. Залейте чистую, свежую топливную смесь.
	Не отрегулирован карбюратор.	Обратитесь в технический центр для комплексной регулировки карбюратора.
Двигатель не развивает необходимую мощность или глохнет	Трава намоталась на вал головки с леской или ножа.	Остановите двигатель и очистите вал головки с леской или ножа.
	Грязный воздушный фильтр.	Очистите или замените воздушный фильтр.
	Старая или неправильно приготовленная топливная смесь.	Слейте старое топливо. Залейте чистую, свежую топливную смесь.
	Не отрегулирован карбюратор.	Обратитесь в технический центр для комплексной регулировки карбюратора.

Головка с режущей леской не подаёт леску	Трава наматалась на вал головки с леской.	Остановите двигатель и очистите вал головки с леской.
	В головке закончилась леска.	Заправьте новую леску.
	Запуталась леска на шпульке.	Распутайте леску или замените шпульку.
	Головка с режущей леской загрязнилась.	Очистите шпульку или корпус головки.
	Леска слиплась от нагрева в процессе работы.	Снимите головку, разберите и перемотайте леску.
	Леска перекручена в процессе намотки.	Извлеките головку и перемотайте леску.
	Из катушки выходит недостаточно лески.	Нажмите на нажимную головку и вручную вытяните леску до необходимой длины.



Внимание! Устранение неисправностей должно проводиться в сервисных центрах квалифицированным персоналом.

Описание условных обозначений



Внимательно прочитайте правила безопасности и следуйте изложенным в них указаниям. Не соблюдение приведённых правил может привести к серьёзным травмам, полученным в результате механического воздействия движущихся частей бензокосы или к пожару.



Осторожно, горячо! Части двигателя, особенно глушитель, сильно нагреваются в процессе работы. Не касайтесь их во избежание серьёзных ожогов при соприкосновении. Дайте двигателю остыть.



Работайте в соответствующей обстановке одежде. Ваша одежда должна соответствовать погодным условиям. Не носите одежду, которая может быть захвачена движущимися частями бензокосы.



Во время работы следует носить защитную обувь с высоким голенищем, нескользящей подошвой и прочным носком. Такая обувь защищает от травм, а также обеспечивает устойчивое положение пользователя.



Защитные рукавицы относятся к обязательной оснастке пользователя. Их следует постоянно надевать во время работы.



Несмотря на то, что среднее значение шумов бензокосы не представляет угрозы для здоровья людей, в случае длительного пребывания в непосредственной близости с изделием, рекомендуется пользоваться средствами защиты органов слуха (наушники, беруши и т.п.).



Опасность получения травм твёрдыми предметами, вылетающими с большой скоростью из под режущей части бензокосы.



Рекомендуется пользоваться защитными очками во время работы



Запрещается пользоваться открытым огнём и курить (при заправке топливом).

Внимание! При продаже должны заполняться все поля гарантийного талона. Неполное или неправильное заполнение гарантийного талона может привести к отказу от выполнения гарантийных обязательств.

С условиями гарантийного обслуживания ознакомлен(а). При покупке изделие было проверено. Претензий к упаковке, комплектации и внешнему виду не имею. Подпись покупателя _____

Корешок талона №2 на гарантийный ремонт

(модель _____)

Изъят « _____ » 20 ____ г.

Исполнитель (подпись) _____ (фамилия, имя, отчество)

Корешок талона №1 на гарантийный ремонт

(модель _____)

Изъят « _____ » 20 ____ г.

Исполнитель (подпись) _____ (фамилия, имя, отчество)

Талон № 1*

на гарантийный ремонт бензиновой косы

(модель _____)

Серийный номер S/N _____

Представитель ОТК _____

Заполняет торговая организация:

Продан _____
(наименование предприятия - продавца)

Дата продажи _____ Место печати _____

Продавец _____
(подпись)

(фамилия, имя, отчество)

*талон действителен при заполнении

Талон № 2*

на гарантийный ремонт бензиновой косы

(модель _____)

Серийный номер S/N _____

Представитель ОТК _____

Заполняет торговая организация:

Продан _____
(наименование предприятия - продавца)

Дата продажи _____ Место печати _____

Продавец _____
(подпись)

(фамилия, имя, отчество)

*талон действителен при заполнении

Заполняет ремонтное предприятие

_____ (наименование и адрес предприятия)

Исполнитель _____ (подпись) _____ (фамилия, имя, отчество)

Владелец _____ (подпись) _____ (фамилия, имя, отчество)

Дата ремонта _____ Место печати

Утверждаю _____ (должность, подпись)

_____ (ФИО руководителя предприятия)

Заполняет ремонтное предприятие

_____ (наименование и адрес предприятия)

Исполнитель _____ (подпись) _____ (фамилия, имя, отчество)

Владелец _____ (подпись) _____ (фамилия, имя, отчество)

Дата ремонта _____ Место печати

Утверждаю _____ (должность, подпись)

_____ (ФИО руководителя предприятия)

Внимание! При продаже должны заполняться все поля гарантийного талона. Неполное или неправильное заполнение гарантийного талона может привести к отказу от выполнения гарантийных обязательств.

С условиями гарантийного обслуживания ознакомлен(а). При покупке изделие было проверено. Претензий к упаковке, комплектации и внешнему виду не имею.

Подпись покупателя _____

Корешок талона №4 на гарантийный ремонт

(модель _____)

Изъят « _____ » 20 ____ г. : Изъят « _____ » 20 ____ г.

Исполнитель _____ (подпись) (фамилия, имя, отчество)

Корешок талона №3 на гарантийный ремонт

(модель _____)

Изъят « _____ » 20 ____ г. : Изъят « _____ » 20 ____ г.

Исполнитель _____ (подпись) (фамилия, имя, отчество)

Талон № 3*

на гарантийный ремонт бензиновой косы

(модель _____)

Серийный номер S/N _____

Представитель ОТК _____

Заполняет торговая организация:

Продан _____
(наименование предприятия - продавца)

Дата продажи _____ Место печати _____

Продавец _____
(подпись)

_____ (фамилия, имя, отчество)

*талон действителен при заполнении

Талон № 4*

на гарантийный ремонт бензиновой косы

(модель _____)

Серийный номер S/N _____

Представитель ОТК _____

Заполняет торговая организация:

Продан _____
(наименование предприятия - продавца)

Дата продажи _____ Место печати _____

Продавец _____
(подпись)

_____ (фамилия, имя, отчество)

*талон действителен при заполнении

Заполняет ремонтное предприятие

_____ (наименование и адрес предприятия)

Исполнитель _____ (подпись) (_____) (фамилия, имя, отчество)

Владелец _____ (подпись) (_____) (фамилия, имя, отчество)

Дата ремонта _____ Место печати

Утверждаю _____ (должность, подпись)

_____ (ФИО руководителя предприятия)

Заполняет ремонтное предприятие

_____ (наименование и адрес предприятия)

Исполнитель _____ (подпись) (_____) (фамилия, имя, отчество)

Владелец _____ (подпись) (_____) (фамилия, имя, отчество)

Дата ремонта _____ Место печати

Утверждаю _____ (должность, подпись)

_____ (ФИО руководителя предприятия)

www.kalibrcompany.ru

