

ПТК

РУКОВОДСТВО ПО ЭКСПЛУАТАЦИИ

**АППАРАТЫ ПОЛУАВТОМАТИЧЕСКОЙ СВАРКИ
МЕТАЛЛОВ В СРЕДЕ ЗАЩИТНЫХ ГАЗОВ
С ДОПОЛНИТЕЛЬНОЙ ФУНКЦИЕЙ ММА**

**ПТК RILON
MIG 250 GS / MIG 250 GN
MIG 300 GN / MIG 350 GN**

ПОЗДРАВЛЯЕМ ВАС С ПОКУПКОЙ!

Аппараты полуавтоматической сварки металлов в среде защитных газов с дополнительной функцией ручной дуговой сварки ПТК RILON MIG 250 GS / MIG 250 GN / MIG 300 GN / MIG 350 GN были разработаны, изготовлены и протестированы с учетом новейших технологий и повышенных требований к уровню безопасности.

Безопасная и надежная работа гарантируется при правильной эксплуатации аппаратов. Мы настоятельно рекомендуем не нарушать нормы безопасности при проведении сварочных работ. Несоблюдение требований может привести к серьезному ущербу для здоровья и жизни людей, целостности имущества.

ИСПОЛЬЗОВАНИЕ ПО НАЗНАЧЕНИЮ

Аппараты полуавтоматической сварки металлов в среде защитных газов с дополнительной функцией ручной дуговой сварки ПТК RILON MIG 250 GS / MIG 250 GN / MIG 300 GN / MIG 350 GN предназначены исключительно для сварки металлов, иное применение аппаратов не предусмотрено и не допускается.

При проведении сварочных работ необходимо соблюдать требования стандарта ГОСТ 12.3003-86 «Работы электросварочные». Требования безопасности и требования стандартов ГОСТ 12.1.004-85, ГОСТ 12.1.01 0-76, ГОСТ 12.3.002- 75.

АКТУАЛЬНАЯ ИНСТРУКЦИЯ ПО ЭКСПЛУАТАЦИИ

Обратите внимание, что производитель ведет дальнейшую работу по совершенствованию конструкции, технических характеристик, комплектации и прочих параметров, поэтому некоторые изменения могут быть не отражены в данном руководстве по эксплуатации.

Чтобы скачать наиболее актуальное руководство по эксплуатации, выполните ряд действий:

1. Перейдите на сайт ПТК (ptk-svarka.ru);
 2. В строке поиска укажите полное наименование товара;
 3. Перейдите в карточку товара;
 4. В разделе «Документы» скачайте актуальный справочно-информационный документ к вашему аппарату.
-

ЗНАЧЕНИЕ СИМВОЛОВ



Перед использованием оборудования необходимо внимательно ознакомиться с руководством по эксплуатации, соблюдать указания на технических шильдах и требования техники безопасности.



Не ставьте оборудование на влажную поверхность, работайте в сухой одежде. Поражение электрическим током может быть смертельно опасным.



Не производите сварку вблизи легковоспламеняющихся материалов. Искры, образованные в процессе сварки, могут привести к воспламенению и пожару.



Не вскрывайте и не ремонтируйте оборудование самостоятельно. В случае поломки оборудования обратитесь в специализированный сервисный центр.



Работайте с оборудованием только в хорошо вентилируемом помещении. Дым и газ опасны для здоровья.



Обязательно используйте сварочную маску и другие СИЗ. Сварочная дуга может ослепить глаза и обжечь кожу.

ДЕКЛАРАЦИЯ СООТВЕТСТВИЯ

Оборудование предназначено для промышленного и профессионального использования. Имеет декларацию о соответствии ЕАЭС.

СОДЕРЖАНИЕ

МЕРЫ ПРЕДОСТОРОЖНОСТИ	5
УСЛОВИЯ ЭКСПЛУАТАЦИИ	6
ОСНОВНЫЕ МЕРЫ БЕЗОПАСНОСТИ ПРИ СВАРКЕ МЕТАЛЛОВ	6
ЭЛЕКТРОБЕЗОПАСНОСТЬ	7
ПОЖАРОБЕЗОПАСНОСТЬ	7
ТЕХНИКА БЕЗОПАСНОСТИ ПРИ ВЫПОЛНЕНИИ СВАРОЧНЫХ РАБОТ	8
КЛАСС ЗАЩИТЫ ПО IP	8
ОБЩЕЕ ОПИСАНИЕ	9
КОМПЛЕКТАЦИЯ	9
ТЕХНИЧЕСКИЕ ХАРАКТЕРИСТИКИ	10
ФУНКЦИИ ПАНЕЛИ УПРАВЛЕНИЯ	11
СВАРОЧНЫЕ ПАРАМЕТРЫ	13
УСТАНОВКА И ЭКСПЛУАТАЦИЯ	15
НЕПОЛАДКИ И СПОСОБЫ ИХ УСТРАНЕНИЯ	16
ТЕХНИЧЕСКОЕ ОБСЛУЖИВАНИЕ	17
ХРАНЕНИЕ	18
ТРАНСПОРТИРОВКА	18
УТИЛИЗАЦИЯ	18
ГАРАНТИЙНЫЕ ОБЯЗАТЕЛЬСТВА	19
ДАТА ПРОИЗВОДСТВА ОБОРУДОВАНИЯ	20
СЕРВИСНЫЕ ЦЕНТРЫ	21
СЕРВИСНЫЕ ТАЛОНЫ	22

ВНИМАНИЕ!

1. Перед использованием аппарата внимательно прочитайте руководство по эксплуатации.
2. Не допускается внесение изменений или выполнение каких-либо действий при использовании аппарата, не предусмотренных данным руководством.
3. По всем вопросам, которые возникли в ходе эксплуатации и обслуживания аппарата, Вы можете получить консультацию у специалистов официальных сервисных центров.
4. Производитель не несет ответственность за травмы, ущерб, упущенную выгоду или иные убытки, полученные в результате неправильной эксплуатации аппарата или самостоятельного внесения изменений в конструкцию аппарата, за возможные последствия или некорректное выполнение рекомендаций, изложенных в руководстве.
5. Производитель ведет дальнейшую работу по усовершенствованию конструкции и функционала аппарата, поэтому некоторые конструктивные изменения могут быть не отражены в настоящем руководстве по эксплуатации.

ДАННОЕ РУКОВОДСТВО ПО ЭКСПЛУАТАЦИИ ПОСТАВЛЯЕТСЯ В КОМПЛЕКТЕ С АППАРАТОМ И ДОЛЖНО СОПРОВОЖДАТЬ ЕГО ПРИ ПРОДАЖЕ, ЭКСПЛУАТАЦИИ, ГАРАНТИЙНОМ И СЕРВИСНОМ ОБСЛУЖИВАНИИ.

МЕРЫ ПРЕДОСТОРОЖНОСТИ

ПРОЦЕСС СВАРКИ МЕТАЛЛОВ ОПАСЕН. ОБЕСПЕЧЬТЕ ЗАЩИТУ СЕБЕ И ОКРУЖАЮЩИМ, ЧТОБЫ ИЗБЕЖАТЬ ТРАВМЫ. ЛИЦА, ИСПОЛЬЗУЮЩИЕ КАРДИОСТИМУЛЯТОР И КОНТАКТНЫЕ ЛИНЗЫ ДЛЯ ГЛАЗ, ДОЛЖНЫ ПРОКОНСУЛЬТИРОВАТЬСЯ СО СВОИМ ЛЕЧАЩИМ ВРАЧОМ ДО НАЧАЛА РАБОТЫ С АППАРАТОМ. СЛЕДИТЕ ЗА ТЕМ, ЧТОБЫ МОНТАЖ, ПОДКЛЮЧЕНИЕ, ЭКСПЛУАТАЦИЮ, ТЕХНИЧЕСКОЕ ОБСЛУЖИВАНИЕ И РЕМОНТ ОСУЩЕСТВЛЯЛИ ТОЛЬКО КВАЛИФИЦИРОВАННЫЕ СПЕЦИАЛИСТЫ.

Электрические и магнитные поля

Электрический ток в любом проводнике создает локализованные электрические и магнитные поля (ЭМП). Ток образует ЭМП вокруг кабелей и инверторных аппаратов. ЭМП могут нарушить работу электронных установок: компьютеров, устройств с числовым программным управлением (ЧПУ), телекоммуникационных линий, сети, линий сигнализации и кардиостимуляторов. Людям, которые используют электрокардиостимуляторы, необходимо проконсультироваться со своим лечащим врачом до начала работ с аппаратом.

Воздействие ЭМП при сварке металлов может иметь и другие последствия для здоровья, которые могут быть неизвестны заранее. Поэтому, всем сварщикам рекомендуется выполнять следующие процедуры для минимизации воздействия ЭМП во время работы:

- Перед сваркой полностью размотайте сварочные кабели.
- Не обматывайте сварочным кабелем с держателем и кабелем с клеммой заземления свои руки, не обматывайте их вокруг себя.
- Не занимайте положение между сварочным держателем с направленным электродом и кабелем с клеммой заземления.
- Не работайте вблизи источника питания сварочного аппарата.
- Обеспечьте экранирование источника излучения и рабочего места. Для экранирования рабочих мест рекомендуется применять ширмы, щитки или специальные кабины.
- Обеспечьте поглощение или уменьшение образования зарядов статического электричества: устраняйте заряды статического электричества путем заземления оборудования и коммуникаций, используйте средства индивидуальной защиты.

Электромагнитная совместимость

Аппарат соответствует действующим в настоящее время стандартам по электромагнитной совместимости (ЭМС). Соблюдайте следующие правила:

- Аппарат может вызывать помехи в электрической сети общего доступа. Поэтому на сетевое подключение распространяются требования относительно максимально допустимого полного сопротивления сети. При необходимости просим Вас согласовать требуемые характеристики входного напряжения с обслуживающей электрическую сеть организаций.
- Аппарат предназначен для работы в бытовых, коммерческих и промышленных условиях применения.

УСЛОВИЯ ЭКСПЛУАТАЦИИ

Рекомендуем использовать аппарат строго по назначению, при помощи обученного и квалифицированного персонала. Производитель и продавец не несут ответственности за поломку оборудования в гарантийный и постгарантийный период, если будет доказано, что оборудование использовалось не по назначению или были нарушены правила эксплуатации. Не допускается использование оборудования в условиях, не предусмотренных классом защиты и классом изоляции.

При использовании оборудования температура воздуха не должна быть ниже 0°C и выше +40°C. Все работы должны выполняться при влажности воздуха не более 80%.

Перед включением аппарата убедитесь, что сетевой кабель подключения не натянут, аппарат устойчиво стоит на поверхности и нет очевидного риска падения. Перед включением аппарата убедитесь, что вентиляционная решетка не прикрыта посторонними предметами.

ОСНОВНЫЕ МЕРЫ БЕЗОПАСНОСТИ ПРИ СВАРКЕ МЕТАЛЛОВ

Производственные помещения должны быть оборудованы общеобменной приточно-вытяжной вентиляцией, соответствующей строительным нормам и правилам отопления, вентиляции и кондиционирования воздуха (ГОСТ 12.3.003-86). Помимо общеобменной вентиляции производственных помещений, стационарные посты сварки должны быть оборудованы местными вентиляционными системами или мобильными дымоуловителями. Если нет возможности вентилировать помещение при помощи вентиляционных систем, используйте маску-респиратор или специальную маску с функцией подачи очищенного воздуха.

Рабочее место электросварщика должно быть ограждено переносными или стационарными светонепроницаемыми ограждениями (щитами, ширмами или экранами) из несгораемого материала, высота которых должна обеспечивать надежность защиты (ГОСТ 12.3.003-86).

Не допускается сварка металла в непосредственной близости от легковоспламеняющихся веществ.

Для защиты лица и глаз от излучений сварочной дуги используйте защитную маску. Работайте в сухих кожаных перчатках. Голова сварщика должна быть покрыта головным убором. Всегда надевайте специальный костюм сварщика - он должен быть сухим, сделан из негорючего материала и подходить по размеру. Для защиты от брызг расплавленного металла специальная обувь сварщика должна быть герметичной и с резиновой подошвой без гвоздей во избежание поражения сварщика электрическим током.

Не производите сварку металла в контактных линзах. Интенсивное излучение дуги может вызвать склеивание линзы с роговицей глаза. Во время сварки металла рекомендуем использовать очки для улучшения зрения или специальные увеличительные пластины в маску.

Помните, что во время сварки металла, а также после, изделие нагревается, особенно в области сварки. Не касайтесь заготовки в течение некоторого времени, дайте изделию остыть и только потом берите заготовку в руку.

Не позволяйте лицам без средств индивидуальной защиты находиться рядом с рабочей зоной во время сварки металла. Всегда держите в непосредственной близости аптечку. Если Вы понимаете, что Вы не можете самостоятельно оказать себе медицинскую помощь, то незамедлительно обратитесь к врачу.

ЭЛЕКТРОБЕЗОПАСНОСТЬ

К выполнению сварочных работ допускаются лица, прошедшие обучение, инструктаж и проверку знаний требований безопасности. Имеющие квалификационную группу по электробезопасности не ниже II, и имеющие соответствующие удостоверение (ГОСТ 12.3.003-86).

Аппарат не должен стоять на мокрой или влажной поверхности. Помните, что держатель является электрически заряженным предметом. Никогда не опускайте держатель в воду.

Не прикасайтесь к неизолированным деталям без специальных перчаток или краг.

Запрещается производить любые подключения под напряжением. Обеспечьте хорошее заземление свариваемого изделия.

Следите, чтобы все кабели (сетевой, кабель с клеммой заземления, сварочный кабель с держателем) были без повреждений.

При подключении аппарата используйте розетки с заземляющим контуром.

Для включения аппарата в розетку и отсоединения его от розетки, применяйте только специальные вилочные разъемы, соответствующие по размерам и прочим характеристикам, используемым Вами розеткам для питания сварочного аппарата.

После окончания работ выключите аппарат с помощью кнопки ВЫКЛ.

Отключайте аппарат от питающей сети во время простоя и после окончания всех работ.

ПОЖАРОБЕЗОПАСНОСТЬ

Удалите все воспламеняемые предметы и материалы из рабочей зоны. Помните, что искры и раскаленные материалы могут с легкостью попасть на прилегающие поверхности. Избегайте сварки вблизи гидравлических линий.

Искры и брызги отлетают от свариваемого металла. Носите защитную одежду, изготовленную из материалов без содержания масел. Надевайте кожаные перчатки, плотную рубашку, высокую обувь и защитную шапочку, закрывающую волосы.

Полы производственных помещений для выполнения сварки должны быть несгораемыми, обладать малой теплопроводностью (ГОСТ 12.3.003-86).

При остановке процесса сварки убедитесь, что ни одна часть электрической цепи аппарата не соприкасается с обрабатываемым изделием или заземлением. Случайный контакт может стать причиной перегрева и создать угрозу возгорания аппарата и его кабелей.

Если на рабочей площадке используется сжатый газ, необходимо принять особые меры предосторожности, чтобы предотвратить опасные ситуации.

Не нагревайте и не проводите операции по сварке емкостей или контейнеров до тех пор, пока не убедитесь в том, что подобные процедуры не приведут к возникновению воспламеняемых или токсичных испарений от материалов, находящихся внутри. Такие материалы могут остаться из-за некачественной очистки этих емкостей при подготовке их к сварочным работам. Они могут повлечь за собой взрыв.

**ТЕХНИКА
БЕЗОПАСНОСТИ
ПРИ ВЫПОЛНЕНИИ
СВАРОЧНЫХ РАБОТ**

Полную ответственность за соблюдение всех правил техники безопасности и рекомендаций несут потребители оборудования ПТК. Дополнительно к стандартным правилам, которые относятся к организации рабочего места, необходимо соблюдать следующие рекомендации:

- К работе с оборудованием допускаются лица не моложе 18 лет, которые изучили руководство по эксплуатации, устройство оборудования, правила и технику безопасности, прошли инструктаж по технике безопасности, имеют доступ к самостоятельной работе.
- Запрещается вести сварочные работы на открытой территории при атмосферных осадках (дождь, снег). После их завершения сварка разрешена только с применением диэлектрических перчаток, обуви и ковриков, которые должны проходить обязательную поверку в установленные сроки.
- Всегда вытирайте воду и капли дождя сразу после их обнаружения, а также проверяйте изоляцию соединений мегаомметром. Сразу же прекращайте сварку при обнаружении каких-либо аномальных явлений.
- Для защиты органов зрения и лица обязательно применение защитных масок. Также необходимо предусмотреть защиту от воздействия сварочной дуги посторонних лиц. С этой целью устанавливаются специальные экраны или щиты, не допускающие ослепления помощников сварщика.
- Не подносите руки, части свободной одежды и инструменты близко к токоведущим проводам.
- Регулярно удаляйте пыль с помощью чистого и сухого сжатого воздуха. Давление воздуха должно быть уменьшено до величины, безопасной для внутренних деталей оборудования.
- Если оборудование не используется в течение длительного времени, храните его в оригинальной упаковке в сухом месте.

КЛАСС ЗАЩИТЫ ПО IP

Аппараты ПТК RILON MIG 250 GS / MIG 250 GN / MIG 300 GN / MIG 350 GN произведены по классу защиты IP21.

Корпус аппаратов отвечает следующим требованиям:

- Защита от посторонних предметов, имеющих диаметр более 12 мм, в том числе защита от случайного попадания пальцев рук в технологические отверстия аппарата.
- Вертикальное кратковременное попадание капель воды на корпус аппарата в виде осадков при работе на улице, что не сможет помешать нормальной работе устройства.

ВСЕ ТЕСТЫ ПО ВЛАГОЗАЩИТЕ С АППАРАТАМИ ПРОИЗВОДИЛИСЬ БЕЗ СЕТЕВОГО ПОДКЛЮЧЕНИЯ. НАЛИЧИЕ У АППАРАТА КЛАССА ЗАЩИТЫ IP21 НЕ ПОЗВОЛЯЕТ ИСПОЛЬЗОВАТЬ ЕГО ПОД ДОЖДЕМ ИЛИ ВО ВРЕМЯ СНЕГОПАДА, ТАК КАК ДАННЫЙ КЛАСС ЗАЩИТЫ НЕ ПРЕДОХРАНЯЕТ ОТ ОБРАЗОВАНИЯ КОНДЕНСАТА. ОГРАДИТЕ ОБОРУДОВАНИЕ ОТ АТМОСФЕРНЫХ ОСАДКОВ, ЧТОБЫ ИЗБЕЖАТЬ ЕГО ПОЛОМКИ.

ОБЩЕЕ ОПИСАНИЕ

В аппаратах ПТК RILON MIG 250 GS / MIG 250 GN / MIG 300 GN / MIG 350 GN применяются усовершенствованные инверторные технологии. Принцип работы заключается в преобразовании переменного тока частотой 50Гц в постоянный ток и далее в ток высокой частоты (33 кГц), посредством мощных IGBT транзисторов, а затем выполняется преобразование высокого напряжения в высокий ток. Выходная мощность источника регулируется при помощи ШИМ (PWM).

Особенности:

- Многофункциональный дисплей с возможностью регулировки силы сварочного тока, сварочного напряжения, индуктивности, скорости подачи проволоки и других параметров сварочного процесса.
- Функция индуктивности. При высокой индуктивности аппарат сваривает более мягко, дуга более широкая и эластичная. При низкой индуктивности дуга более сконцентрированная и жесткая.
- 2Т/4Т режимы работы сварочной горелки. Функция применяется при сварке коротких или длинных швов.
- Дополнительная функция ручной дуговой сварки MMA. Аппарат позволяет использовать штучные электроды диаметром от 1,5 до 5,0 мм.
- Металлический механизм подачи проволоки. Возможно установить катушку с проволокой весом до 18 кг (D300).
- Наличие кнопки прогона проволоки без газа.
- Розетка для подогревателя газа на 36 Вольт.
- Функция автоматической защиты от перегрева.
- Сборная платформа для перемещения газового баллона. В корпусе аппарата скрыт ящик для инструментов.
- Аппарат ПТК RILON MIG 250 GN способен производить сварку алюминия обычной горелкой и горелкой Spool gun. Для сварки алюминиевой проволокой необходимо использовать ролики 30x10x12 U 0,8–1,0 и 30x10x12 U 1,0–1,2. Ролики не входят в комплект поставки.
- Аппарат ПТК RILON MIG 250 GN оснащен кнопкой выбора режима сварки, который переключает настройки между режимами сварки MIG/MMA и выбирает работу с горелкой Spool gun.
- К аппарату ПТК RILON MIG 250 GN можно подключить горелку Spool gun. Горелка позволяет работать на большом удалении от аппарата.

КОМПЛЕКТАЦИЯ

Инверторный аппарат полуавтоматической сварки	1 шт.
Полуавтоматическая горелка MIG 24 серии	1 шт.
Электрододержатель*	1 шт.
ЗИП и комплектующие	1 набор
Тележка в разборе	1 шт.
Руководство по эксплуатации	1 шт.

*Электрододержатель не входит в комплект поставки к аппарату ПТК RILON MIG 250 GN.

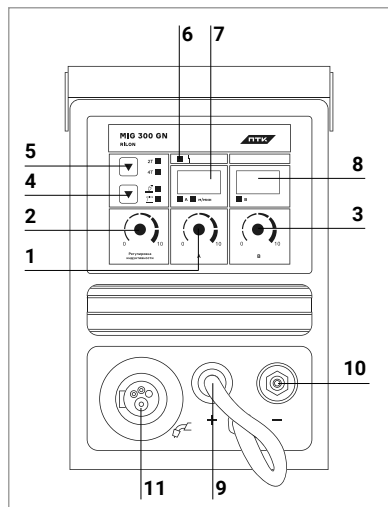
ПРОИЗВОДИТЕЛЬ ОСТАВЛЯЕТ ЗА СОБОЙ ПРАВО ИЗМЕНЯТЬ КОМПЛЕКТАЦИЮ И ХАРАКТЕРИСТИКИ ТОВАРА БЕЗ ПРЕДВАРИТЕЛЬНОГО УВЕДОМЛЕНИЯ, ПРИ ЭТОМ ФУНКЦИОНАЛЬНЫЕ И КАЧЕСТВЕННЫЕ ПОКАЗАТЕЛИ ТОВАРА НЕ УХУДАЮТСЯ.

ТЕХНИЧЕСКИЕ ХАРАКТЕРИСТИКИ

ХАРАКТЕРИСТИКИ	ПТК RILON MIG 250 GS	ПТК RILON MIG 250 GN	ПТК RILON MIG 300 GN	ПТК RILON MIG 350 GN
Напряжение питающей сети, В	220±15%	380±15%	380±15%	380±15%
Частота питающей сети, Гц	50	50	50	50
Диапазон регулировки сварочного тока MIG, А	50–250	40–250	50–300	50–350
Диапазон регулировки сварочного тока MMA, А	50–250	60–250	70–300	70–350
Потребляемый ток MIG, А	50	12,7	18	22,8
Потребляемый ток MMA, А	47	14,4	19	23,6
Диапазон регулировки напряжения MIG, В	16,5–26,5	16–26,5	16,5–29,0	16,5–31,5
Диапазон регулировки напряжения MMA, В	22,0–28,8	22,4–30	22,8–32,0	22,8–34,0
Напряжение холостого хода, В	56	56	56	60
Максимальная потребляемая мощность, кВт	9,4	8,8	11,3	11,9
Коэффициент мощности	0,73	0,93	0,93	0,93
ПВ, %	60	60	60	60
КПД, %	80	85	85	85
Тип подающего механизма	Встроенный	Встроенный	Встроенный	Встроенный
Скорость подачи проволоки, м/мин	2–13	3–13	3–16	3–16
Диаметр сварочной проволоки MIG, мм	0,8–1,0	0,8–1,0	0,8–1,2	0,8–1,2
Диаметр электрода MMA, мм	1,5–5,0	1,5–5,0	1,5–5,0	1,5–5,0
Постпродувка газа, сек	1,0±0,5	1,0±0,5	1,0±0,5	1,0±0,5
Степень изоляции	F	F	F	F
Класс защиты	IP21	IP21	IP21	IP21
Габариты аппарата, мм (не более)	605x255x640	600x260x642	605x260x830	900x458x960
Вес аппарата, кг (не более)	39	38	64,5	60

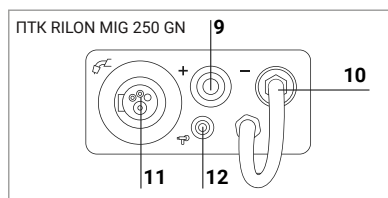
ОБРАТИТЕ ВНИМАНИЕ, ЧТО ЛЮБОЕ УВЕЛИЧЕНИЕ ДЛИНЫ СИЛОВЫХ КАБЕЛЕЙ ИЛИ УВЕЛИЧЕНИЕ ДЛИНЫ КАБЕЛЯ С ЭЛЕКТРОДОДЕРЖАТЕЛЕМ МОЖЕТ ОТРАЗИТЬСЯ НА РАБОТЕ ОБОРУДОВАНИЯ ПРИ СВАРКЕ. СВЯЗАНО ЭТО С ПОНИЖЕНИЕМ УРОВНЯ ПОТРЕБЛЯЕМОГО НАПРЯЖЕНИЯ ИЗ-ЗА УВЕЛИЧЕНИЯ СОПРОТИВЛЕНИЯ КАБЕЛЕЙ, ЗНАЧЕНИЕ КОТОРОГО ПРЯМО ПРОПОРЦИОНАЛЬНО ИХ ДЛИНЕ. РЕКОМЕНДУЕТСЯ ИСПОЛЬЗОВАТЬ КАБЕЛИ, СОТВЕТСТВУЮЩИЕ ПО ДЛИНЕ КАБЕЛЯМ ДАННОГО ОБОРУДОВАНИЯ (ВХОДЯЩИМ В КОМПЛЕКТ ПОСТАВКИ).

ФУНКЦИИ ПАНЕЛИ УПРАВЛЕНИЯ



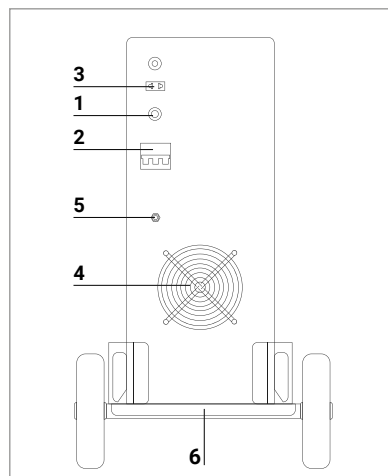
Передняя панель:

1. Регулятор сварочного тока
2. Регулятор индуктивности
3. Регулятор напряжения
4. Кнопка переключения режимов сварки MMA/MIG. Индикаторы MMA/MIG
5. Кнопка переключения режима работы сварочной горелки 2Т/4Т. Индикаторы 2Т/4Т
6. Индикатор ошибки
7. Цифровой амперметр
8. Цифровой вольтметр
9. Разъем подключения «+»
10. Разъем подключения «-»
11. Разъем подключения сварочной горелки
12. Разъем 7 pin подключения горелки Spool gun (только у аппарата ПТК RILON MIG 250 GN)



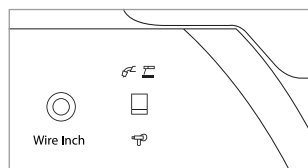
Задняя панель:

1. Сетевой кабель (380 В)
2. Кнопка подключения к сети (ВКЛ/ВЫКЛ)
3. Розетка для подогревателя газа на 36 Вольт
4. Вентиляционное отверстие
5. Штуцер подачи газа
6. Платформа для газового баллона



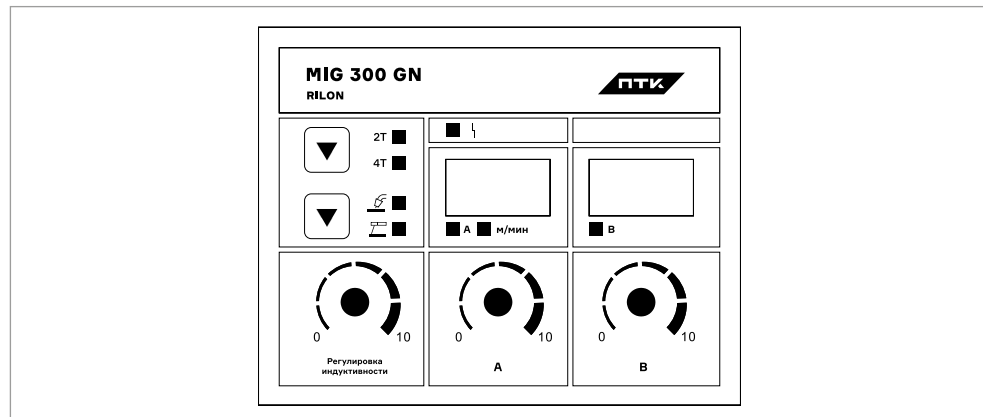
Выбор режима сварки

Кнопка выбора режима сварки только у аппарата ПТК RILON MIG 250 GN.



1. Режимы сварки MIG/MMA
2. Работа с горелкой Spool gun

Панель управления



Работа в режиме MMA/MIG

Кнопка выбора режима сварки переключает между двумя режимами – ручная дуговая сварка штучным электродом (MMA) и полуавтоматическая сварка проволокой в среде защитных газов (MIG).

2Т/4Т -тактный режим работы сварочной горелки

В 2Т режиме работы горелки нужно нажать триггер горелки, тогда аппарат начнет подавать проволоку и сваривать металл. Если триггер горелки опущен, то аппарат перестает подавать проволоку и заканчивает сварку. Данный режим применяется для сварки коротких швов.

В 4Т режиме работы горелки нужно нажать триггер горелки и отпустить – сварка начнется. Повторное нажатие и отпускание триггера – остановит процесс сварки. Данный режим применяется для сварки длинных швов.

Настройка индуктивности

При высокой индуктивности аппарат сваривает более мягко, дуга более широкая и эластичная. При низкой индуктивности дуга более сконцентрированная и жесткая.

Быстрая смена полярности

В аппарате предусмотрена быстрая смена полярности. На передней панели есть байонетный разъем, он подключается к клеммам. Если этот провод подключен к «+», то на горелке будет «+», если он подключен к «-», то на горелке будет «-». Будьте внимательны при подключении, не перепутайте полярность!

Настройка аппарата при работе с горелкой Spool gun

К аппарату ПТК RILON MIG 250 GN можно подключить горелку Spool gun. Для старта работы с горелкой Spool gun необходимо переключить кнопку выбора режима сварки, которая располагается сбоку на корпусе аппарата под крышкой, где находится механизм подачи сварочной проволоки. Кнопку требуется переключить в положение для сварки горелкой Spool gun, а также соединить провод управления горелкой в соответствующий разъем 7 pin на лицевой панели аппарата. При соединении с горелкой Spool gun, сварочная проволока подается из маленькой катушки, которая находится непосредственно в горелке. Напряжение и скорость подачи устанавливается на сварочной горелке.

СВАРОЧНЫЕ ПАРАМЕТРЫ

Общие рекомендации

Устанавливайте сварочный ток в соответствии с используемым диаметром сварочного электрода и толщиной свариваемого металла.

Диаметр электрода, мм	ø 2.5	ø 3.2	ø 4.0	ø 5.0	ø 6.0
Сварочный ток, А	70—100	110—140	140—220	220—280	280—300

Рекомендации при сварке встык

	Толщина заготовки, мм	Диаметр проволоки, мм	Зазор, мм	Ток, А	Напряжение, В	Скорость сварки, см/мин	Вылет электрода, мм	Расход защитного газа, л/мин
Низкая скорость подачи	0,8	0,8 / 0,9	0	60—70	16—16,5	50—60	10	10
	1	0,8 / 0,9	0	75—85	17—17,5	50—60	10	10—15
	1,2	0,8 / 0,9	0	80—90	16—16,5	50—60	10	10—15
	1,6	0,8 / 0,9	0	95—105	17—18	45—50	10	10—15
	2	1,0 / 1,2	0—0,5	110—120	18—19	45—50	10	10—15
	2,3	1,0 / 1,2	0,5—1,0	120—130	19—19,5	45—50	10	10—15
	3,2	1,0 / 1,2	1,0—1,2	140—150	20—21	45—50	10—15	10—15
	4,5	1,0 / 1,2	1,0—1,5	160—180	22—23	45—50	15	15
			1,2	220—260	24—26	45—50	15	15—20
			1,2	220—260	24—26	45—50	15	15—20
		1,2	300—340	32—34	45—50	15	15—20	
		1,2	300—340	32—34	45—50	15	15—20	
Высокая скорость подачи	0,8	0,8 / 0,9	0	100	17	130	10	15
	1	0,8 / 0,9	0	110	17,5	130	10	15
	1,2	0,8 / 0,9	0	120	18,5	130	10	15
	1,6	1,0 / 1,2	0	180	19,5	130	10	15
	2	1,0 / 1,2	0	200	21	100	15	15
	2,3	1,0 / 1,2	0	220	23	120	15	20
	3,2	1,2	0	260	26	120	15	20

Рекомендации при сварке с разделкой

Толщина заготовки, мм	Диаметр проволоки, мм	Ток, А	Напряжение, В	Скорость сварки, см/мин	Вылет проволоки, мм	Расход защитного газа, л/мин
1,6	0,8 / 0,9	60—80	16—17	40—50	10	10
2,3	0,8 / 0,9	80—100	19—20	40—55	10	10—15
3,2	1,0 / 1,2	120—160	20—22	35—45	10—15	10—15
4,5	1,0 / 1,2	150—180	21—23	30—40	10—15	20—25

Рекомендации при сварке Т-образным соединением без разделки

	Толщина детали, мм	Диаметр проволоки, мм	Угол наклона горелки, °	Ток, А	Напряжение, В	Скорость сварки, см/мин	Вылет электрода, мм	Расход защитного газа, л/мин
Низкая скорость подачи	1	0,8 / 0,9	45°	70—80	17—18	50—60	10	10—15
	1,2	0,9 / 1,0	45°	85—90	18—19	50—60	10	10—15
	1,6	1,0 / 1,2	45°	100—110	19—20	50—60	10	10—15
	2	1,0 / 1,2	45°	115—125	19—20	50—60	10	10—15
	2,3	1,0 / 1,2	45°	130—140	20—21	50—60	10	10—15
	3,2	1,0 / 1,2	45°	150—170	21—22	45—50	15	15—20
	4,5	1,0 / 1,2	45°	140—200	22—24	45—50	15	15—20
	6	1,2	45°	230—260	24—27	45—50	20	15—20
	8,9	1,2 / 1,6	50°	270—380	29—35	45—50	25	20—25
12	1,2 / 1,6	50°	400	32—36	35—40	25	20—25	
Высокая скорость подачи	1	0,8 / 0,9	45°	140	19—20	160	10	15
	1,2	0,8 / 0,9	45°	130—150	19—20	120	10	15
	1,6	1,0 / 1,2	45°	180	22—23	120	10	15—20
	2	1,2	45°	210	24	120	15	20
	2,3	1,2	45°	230	25	110	20	25
	3,2	1,2	45°	270	27	110	20	25
	4,5	1,2	50°	290	30	80	20	25
	6	1,2	50°	310	33	70	25	25

Рекомендации при сварке Т-образным соединением с разделкой

	Толщина детали, мм	Диаметр проволоки, мм	Угол наклона горелки, °	Ток, А	Напряжение, В	Скорость сварки, см/мин	Вылет электрода, мм	Расход защитного газа, л/мин
Низкая скорость подачи	0,8	0,8 / 0,9	10°	60—70	16—17	40—45	10	10—15
	1,2	0,8 / 0,9	30°	80—90	18—19	45—50	10	10—15
	1,6	0,8 / 0,9	30°	90—100	19—20	45—50	10	10—15
	2,3	0,8 / 0,9	47°	100—130	20—21	45—50	10	10—15
	2,3	1,0 / 1,2	47°	120—150	20—21	45—50	10	10—15
	3,2	1,0 / 1,2	47°	150—180	20—22	35—45	10—15	20—25
	4,5	1,2	47°	200—250	24—26	45—50	10—15	20—25
Высокая скорость подачи	2,3—3,2	1,2	47°	220	24	150	15	15
	2,3—3,2	1,2	47°	300	26	250	15	15

УСТАНОВКА И ЭКСПЛУАТАЦИЯ

Подсоединение входных кабелей

Аппараты ПТК RILON MIG 250 GS / MIG 250 GN / MIG 300 GN / MIG 350 GN оснащены сетевым кабелем с вилкой, подсоедините его к источнику питания с требуемыми параметрами электросети. Сварочный аппарат следует подключать к правильно установленной розетке с заземляющим контактом. Провода сетевого кабеля должны иметь надежный контакт с сетевым разъемом, чтобы избежать окисления контактов. Заземлите аппарат для предотвращения возникновения статического электричества и утечки токов. Перед подключением аппарата к сети необходимо проверить входное напряжение, фазы и частоту питающей сети. Более подробная информация о параметрах входного питания указана в разделе «Технические характеристики» в этой инструкции или на заводской табличке на самом аппарате.

Подсоединение выходных кабелей для MIG сварки

Вставьте вилку горелки в соответствующий разъем, после того, как установите сварочную проволоку, и ее конец будет выведен из канала для проволоки.

Вставьте силовую вставку обратного кабеля в гнездо на передней панели, и зафиксируйте ее поворотом по часовой стрелке до упора. Закрепите зажим на изделии.

Подсоединение выходных кабелей для ММА сварки

На передней панели сварочного аппарата есть два разъема – это «+» и «-». Вставьте кабельные вилки в разъемы и до упора затяните их по часовой стрелке. Будьте осторожны, при неплотном подсоединении кабелей возможны повреждения, как кабельного разъема, так и источника питания. В целях безопасности необходимо заземление. При сварке покрытым электродом существуют два варианта подключения сварочных кабелей. В режиме «Обратной полярности» электрододержатель подключается к гнезду «+», а кабель заземления от свариваемого изделия к гнезду «-». В режиме «Прямой полярности» электрододержатель подключается к гнезду «-», а изделие к гнезду «+». При выборе полярности следуйте указаниям изготовителя, которые прописаны на упаковке электродов,

Датчик защиты от перегрева и скачков питающего напряжения

которые вы используете в процессе работы. При неправильной полярности могут возникнуть такие явления, как нестабильная дуга, чрезмерное разбрызгивание и залипание электрода.

Подготовка материалов

Перегрев возникает из-за перегрузки оборудования. Аппарат автоматически включится снова, когда температура внутри стабилизируется. Категорически запрещается удерживать кнопку ВКЛ/ВыКЛ, когда аппарат находится в режиме защиты от перегрева.

Диагностика сварочного аппарата

Результат работы зависит от чистоты свариваемых деталей. Перед очисткой необходимо придать нужную форму кромкам по ГОСТ РФ. После подготовки кромок к сварке необходимо очистить зону около шва от ржавчины, заусенцев или окалины, удалить следы масла растворителем и отшлифовать их. Протрите свариваемые детали тряпкой для удаления пыли и прочих инородных тел, которые могут повлечь за собой возникновение дефектов в сварных швах.

После подключения аппарата начинает работать вентилятор. Включив аппарат, убедитесь, что звук работы вентилятора ровный, нет треска или иного звука, нет посторонних запахов. Включенный аппарат не должен вибрировать. Убедитесь, что аппарат стоит на ровной поверхности. Всегда проверяйте на наличие повреждений изоляцию на питающем сетевом кабеле, кабеле клеммы заземления и кабеле горелки.

НЕПОЛАДКИ И СПОСОБЫ ИХ УСТРАНЕНИЯ

Возможные неисправности	Причины и их устранение
Вентилятор не вращается	<ul style="list-style-type: none"> • Вентилятор начинает работать при перегреве аппарата и при срабатывании датчика защиты.
Высвечивается индикатор сети, вентилятор работает, но дуга не возбуждается	<ul style="list-style-type: none"> • Проверьте надежность фиксации кабеля клеммы заземления и кабеля электрододержателя.
Высвечиваются индикаторы параметров сварки, вентилятор работает, но высвечивается индикатор неисправности сети	<ul style="list-style-type: none"> • Возможен перегруз сети, отключите аппарат из сети. • Возможен перегрев аппарата, подождите 3–4 минуты (пока аппарат остынет), не выключайте его из сети. • Возможна неисправность инверторной схемы. Обратитесь в ближайший официальный сервисный центр.
Высвечивается индикатор перегрева	<ul style="list-style-type: none"> • Аппарат находится в состоянии защиты от перегрева. Он может восстановиться автоматически после охлаждения. • Проверьте исправность термореле. Замените его, если оно повреждено.
Аппарат вырабатывает недостаточную для нормальной сварки величину сварочного тока	<ul style="list-style-type: none"> • Убедитесь, что напряжение сети соответствует значению, которое указано в технических характеристиках. Замерьте его вольтметром без нагрузки и во время горения дуги.
Рабочий цикл слишком короткий	<ul style="list-style-type: none"> • Убедитесь, что вентилятор работает. • Вентилятор не должен быть заблокирован. Воздух должен свободно циркулировать через вентиляционные отверстия. • В рабочей зоне не должно быть слишком жарко (цикл работы в технических характеристиках указан до +40°C). Для увеличения времени включения уменьшите сварочный ток.

Держатель электрода сильно нагревается	<ul style="list-style-type: none"> • Номинальный ток держателя электрода меньше его фактического рабочего тока. • Замените его на другой держатель с более высоким значением номинального тока.
Чрезмерное разбрызгивание при сварке MMA	<ul style="list-style-type: none"> • Неправильно выбрана полярность подключения. • Смените полярность.
Отсутствует подача газа	<ul style="list-style-type: none"> • Проверьте вентиль газового баллона. При необходимости откройте вентиль. • Проверьте наличие газа в баллоне. Если необходимо, замените баллон. • Отрегулируйте расход газа. • Поврежден шланг подачи газа. Замените шланг. • Поврежден шланг подачи газа в горелке. Замените шланг или обратитесь в ближайший сервисный центр.
Отсутствует подача проволоки	<ul style="list-style-type: none"> • Неверный диаметр ролика для бобины с проволокой. Замените ролики на подходящие. • Повреждения на ролике. Замените ролики. • Ролик слишком туго или слишком слабо затянут. Отрегулируйте усилие затяжки. • Проверьте повреждения сетевого кабеля или кабеля горелки.
Прилипание проволоки к наконечнику	<ul style="list-style-type: none"> • Сила сварочного тока мала. Отрегулируйте сварочный ток. • Канал подачи проволоки или наконечник повреждены/деформированы. Проверьте и замените их.

ТЕХНИЧЕСКОЕ ОБСЛУЖИВАНИЕ

Перед проведением технического обслуживания или ремонта отсоедините аппарат от сети. Убедитесь в том, что клемма заземления правильно подсоединена к аппарату. Проверьте качество всех соединений шлангов и проводов (особенно розетки), затяните неплотные соединения. При возникновении окисления удалите его с помощью шкурки, обеспечьте надежный контакт. При обслуживании аппарата используйте только рекомендованные сменные расходные части, насадки и прочие аксессуары. Использование не рекомендованных расходных частей, насадок и аксессуаров может привести к выходу из строя аппарата или травмам.

РЕМОНТ ДАННОГО ОБОРУДОВАНИЯ МОЖЕТ ОСУЩЕСТВЛЯТЬСЯ ТОЛЬКО КВАЛИФИЦИРОВАННЫМИ ТЕХНИЧЕСКИМИ СПЕЦИАЛИСТАМИ. В ЦЕЛЯХ БЕЗОПАСНОСТИ И ВО ИЗБЕЖАНИЕ ПОРАЖЕНИЯ ЭЛЕКТРИЧЕСКИМ ТОКОМ, ПОЖАЛУЙСТА, ИЗУЧИТЕ ВСЕ РЕКОМЕНДАЦИИ ПО ТЕХНИКЕ БЕЗОПАСНОСТИ, ИЗЛОЖЕННЫЕ В ДАННОМ РУКОВОДСТВЕ.

ХРАНЕНИЕ

Аппарат, находящийся на длительном хранении, должен быть помещен в заводскую упаковку или в аналогичную коробку.

Не допускается наличие в воздухе паров кислот, щелочей и других агрессивных примесей.

Аппарат следует хранить в закрытых помещениях с естественной вентиляцией при температуре окружающей среды от -5°C до +55°C и относительной влажности воздуха не более 75%.

Перед упаковкой аппарата на длительное хранение произведите продувку воздухом вентилятора и плат внутри аппарата. Не допускайте попадания металлической стружки и химических веществ на платы аппарата – это может привести к короткому замыканию, окислению важных элементов аппарата.

Не включайте аппарат в сеть и не приступайте к работе, если аппарат хранился при минусовой температуре. Внесите аппарат в помещение, снимите упаковку и подождите не менее 2-х часов перед тем, как начать им пользоваться.

ТРАНСПОРТИРОВКА

Перевозить аппарат можно любым видом наземного, водного и воздушного транспорта, соблюдая установленные нормы и требования на конкретном виде транспорта.

Не допускайте падения аппарата и резких ударов по коробке с аппаратом. Не допускайте складирования в боковом положении. Специальные символы на коробке аппарата указывают правильность складирования и нормы по нагрузке на коробку. При транспортировке коробка с аппаратом должна быть надежно закреплена и не перемещаться во время движения.

Соблюдайте температурный режим. Температура окружающего воздуха должна колебаться от -30°C до +55°C. Относительная влажность воздуха не более 75%.

УТИЛИЗАЦИЯ

По истечении срока службы или поломки, оборудование подлежит утилизации на предприятия по переработке отходов, или передаче его организациям, которые занимаются переработкой черных и цветных металлов на основании Федерального закона «Об отходах производства и потребления».

ГАРАНТИЙНЫЕ ОБЯЗАТЕЛЬСТВА

ГАРАНТИЯ НА АППАРАТЫ – 5 ЛЕТ СО ДНЯ ПРОДАЖИ.

Производитель несет ответственность по гарантийным обязательствам в соответствии с законодательством Российской Федерации.

Во время гарантийного срока эксплуатации Производитель гарантирует бесплатно устранить дефекты оборудования. Осуществляется это за счет ремонта или замены дефектных частей на новые, при условии, что дефект возник по вине Производителя. Замена дефектных частей производится на основании письменного заключения сервисного центра, имеющего полномочия от Производителя на проведение диагностики и ремонта.

Гарантия не распространяется на комплектующие сварочного аппарата.

Гарантия не распространяется на аппараты в случае:

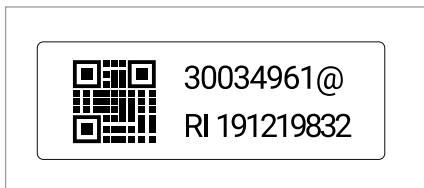
- Повреждений, вызванных несоответствием параметров сети номинальному напряжению, которые указаны в руководстве по эксплуатации.
- Самостоятельного ремонта или попыток самовольного внесения изменений в конструкцию аппарата.
- Сильного механического, электротехнического или химического воздействия.
- Попадания внутрь аппарата агрессивных и токопроводящих жидкостей, наличия внутри аппарата металлической пыли или стружки.

В гарантийном ремонте может быть отказано в случае:

- Утраты гарантийного талона или внесения дополнений, исправлений, подчисток.
- Невозможности идентифицировать серийный номер аппарата, печать или дату продажи.

**ДАТА ПРОИЗВОДСТВА
ОБОРУДОВАНИЯ**

Дата изготовления и детальная информация о производстве оборудования закодирована в штрих-коде и заводском номере. Стикер с информацией размещается на задней панели аппарата и индивидуальной упаковке.



Стикер на задней панели аппарата

Сокращенная аббревиатура завода-изготовителя, год, месяц и дата производства, серийный номер аппарата



Стикер на индивидуальной упаковке

1. Модель аппарата
2. Заводская кодировка
3. Год и месяц производства аппарата, серийный номер
4. Штрих-код с общей информацией



Дата отгрузки оборудования указывается на индивидуальном стикере с ЕАС. Стикер с информацией размещается на индивидуальной упаковке.

Стикер с ЕАС

1. Дата производства

СЕРВИСНЫЕ ЦЕНТРЫ

Гарантийный ремонт и сервисное обслуживание оборудования производят официальные сервисные центры.

Ознакомиться со списком компаний вы можете на сайте ПТК – ptk-svarka.ru/service-centers

Отсканируйте QR-код для быстрого перехода к списку сервисных центров ПТК.



Изделие получено в указанной комплектности, без повреждений, в исправном состоянии.

Серийный номер аппарата: _____

Дата продажи: _____

Наименование организации: _____

Подпись продавца: _____

М.П.

**Произведено для
ООО «СВАРКА-КОМПЛЕКТ»:**
199397, Россия, г. Санкт-Петербург,
ул. Наличная, д. 44, корп. 1,
стр. 1, оф. 76-Н

**Производитель
«SHENZHEN RILAND INDUSTRY
GROUP CO.,LTD»:**
No.4, Phoenix 4th Industrial Zone,
Fenghuang Community, Fuyong St.,
Bao'an Dist., Shenzhen, Guangdong,
China

**Отдел взаимодействия
с клиентами:**
+7 (495) 363-38-27
+7 (812) 326-06-46
info@ptk.group

PTK-SVARKA.RU

ЕАС

Версия: 09.2024