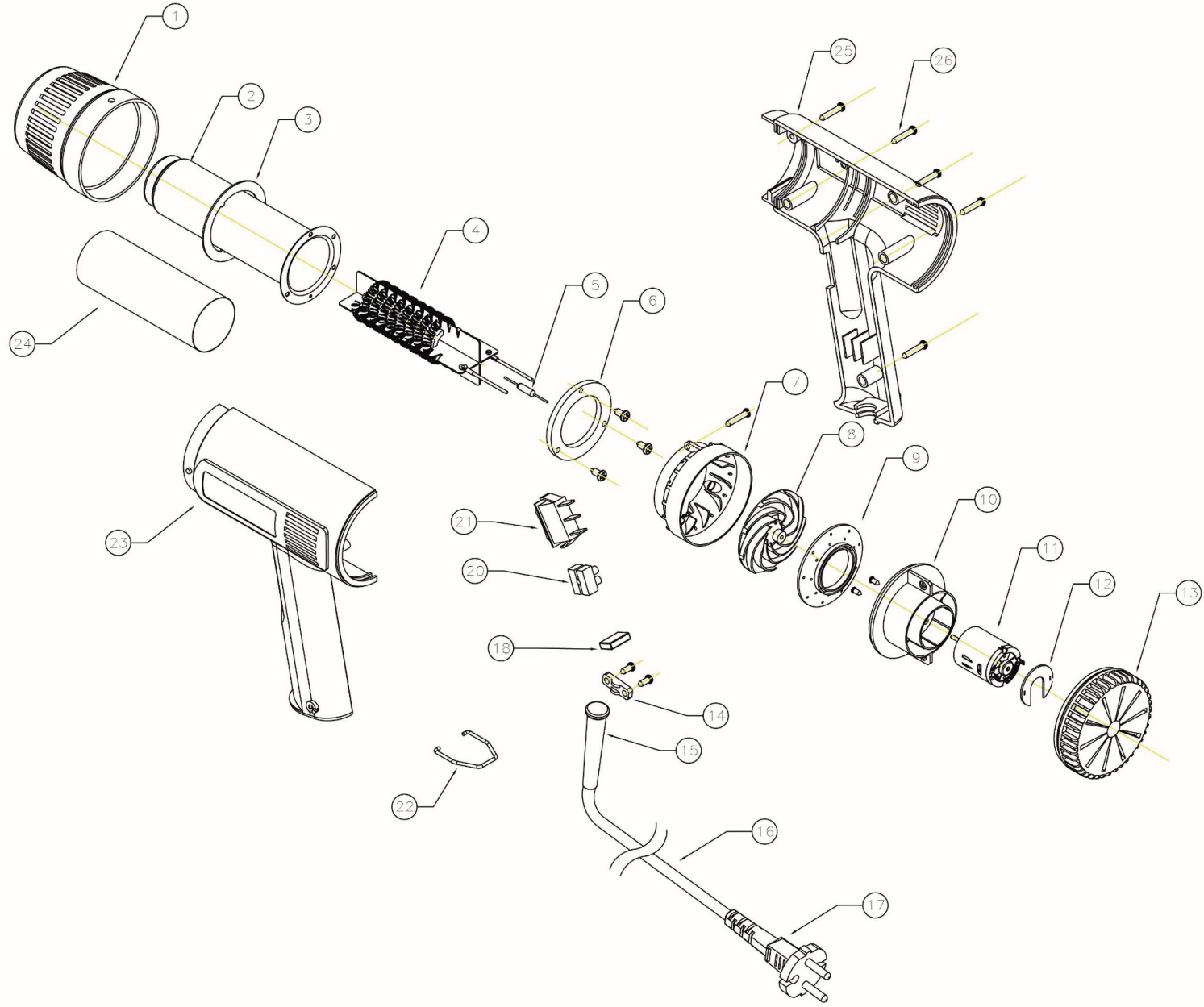




Электрический тепловистолет  
«Калибр ТП-2050ПРОМО»





## Электрический тепловистолет «Калибр ТП-2050ПРОМО»

Поз.	Наименование	Артикул
1	Манжета пластмасовая	ТП2050ПРОМО(МКС).01
2	Патрубок	ТП2050ПРОМО(МКС).02
3	Кольцо	ТП2050ПРОМО(МКС).03
04+05+18	Спираль в сборе (5-ть проводов)	У08048
5	Термопредохранитель	ТП2050ПРОМО(МКС).05
6	Кольцо	ТП2050ПРОМО(МКС).06
7	Гнездо вентилятора	ТП2050ПРОМО(МКС).07
8	Вентилятор	ТП2050ПРОМО(МКС).08
9	Кольцо воздухонаправляющее	ТП2050ПРОМО(МКС).09
10	Гнездо двигателя	ТП2050ПРОМО(МКС).10
11	Двигатель (17Вт/220В; щёт)	У01751
12	Плата электронная	У07661
13	Крышка задняя	ТП2050ПРОМО(МКС).13
14	Зажим кабеля	ТП2050ПРОМО(МКС).14
15	Бандаж кабеля	ТП2050ПРОМО(МКС).15
16	Кабель питания	ТП2050ПРОМО(МКС).16
17	Вилка	ТП2050ПРОМО(МКС).17
18	Конденсатор	ТП2050ПРОМО(МКС).18
20	Клемник	ТП2050ПРОМО(МКС).20
21	Выключатель GW01	У01748
22	Скоба	ТП2050ПРОМО(МКС).22
23	Корпус (левая часть)	ТП2050ПРОМО(МКС).23
24	Тепловой фильтр	ТП2050ПРОМО(МКС).24
25	Корпус (правая часть)	ТП2050ПРОМО(МКС).25
26	Винт	ТП2050ПРОМО(МКС).26