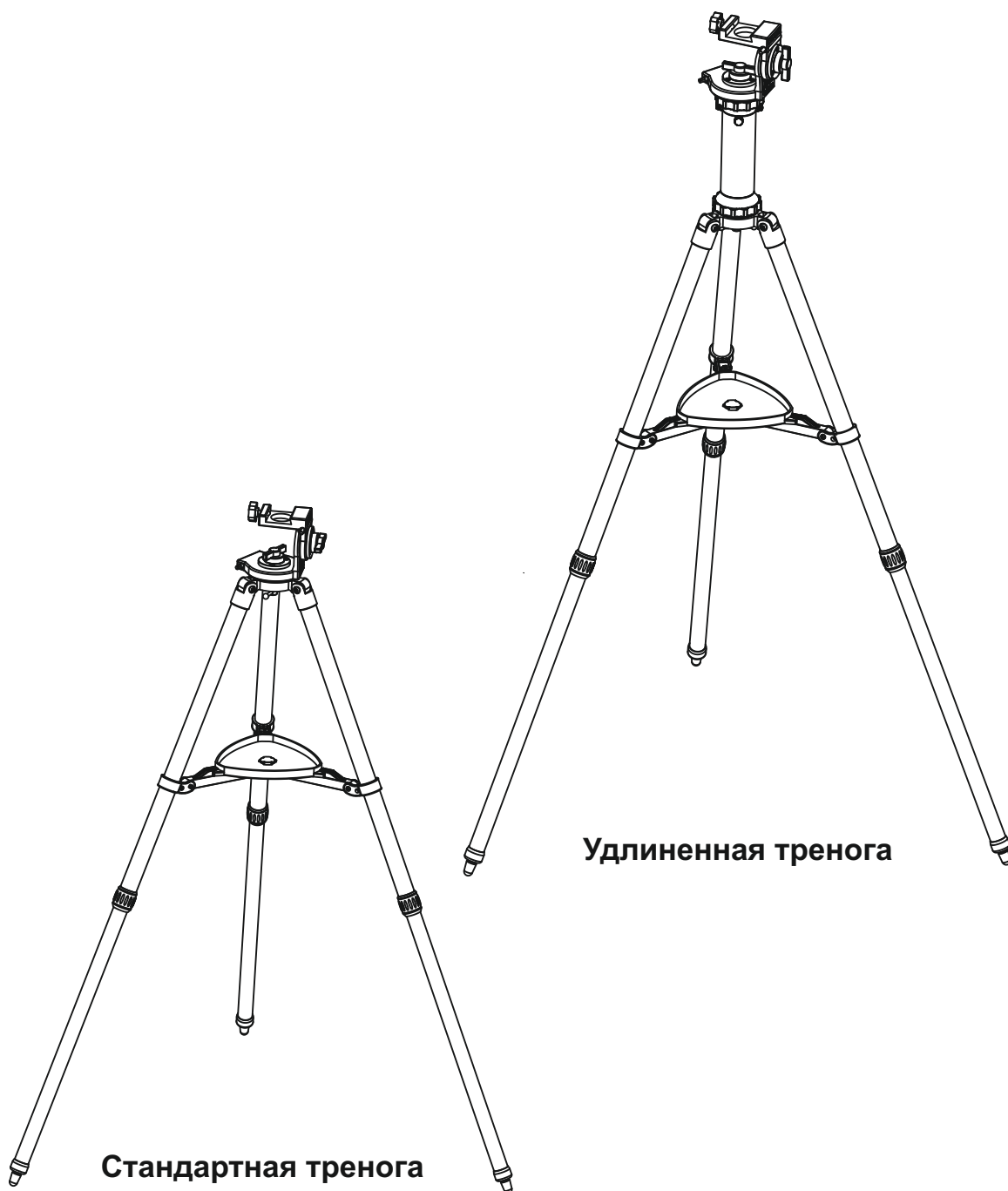
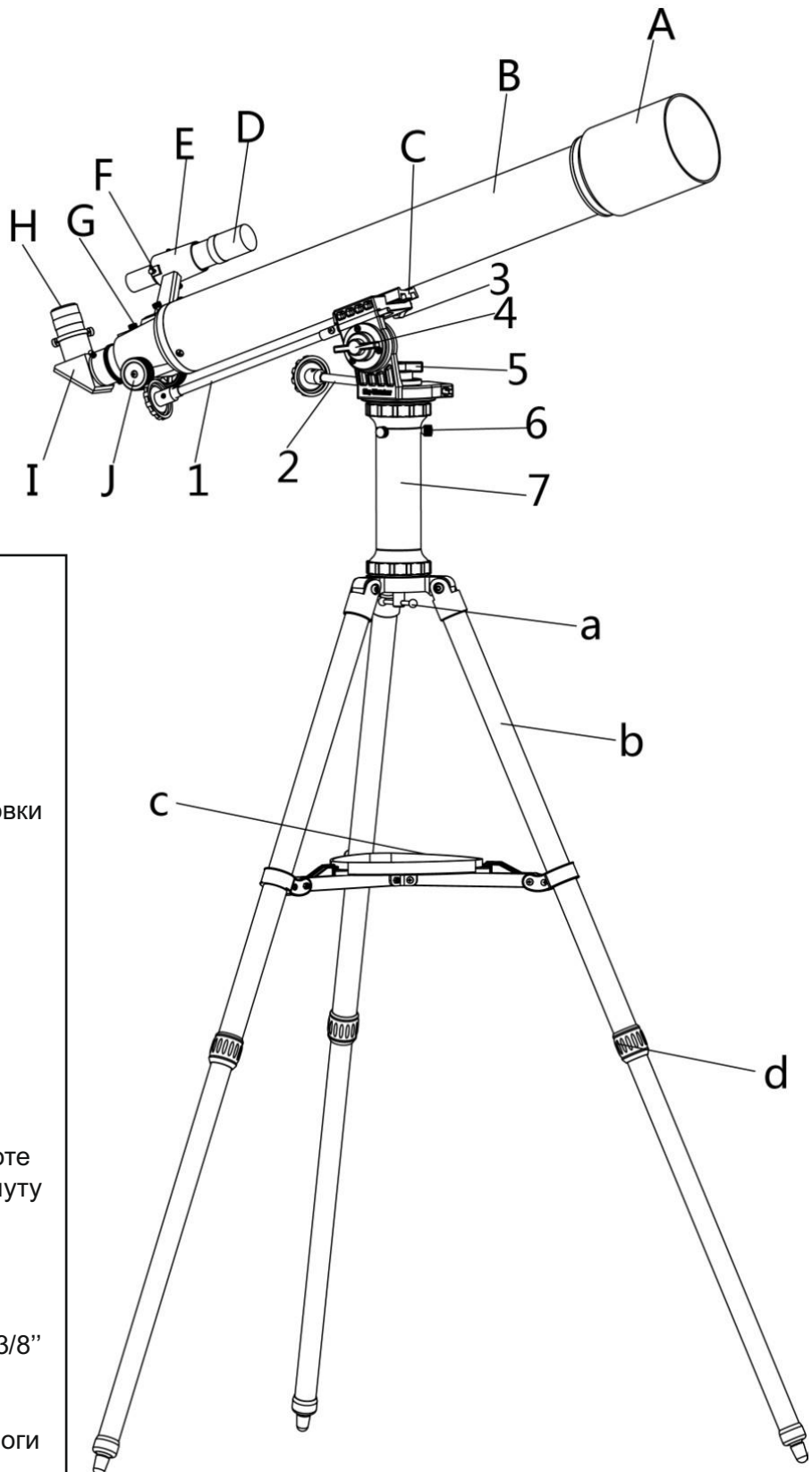


РУКОВОДСТВО ПО ЭКСПЛУАТАЦИИ

Монтировка Sky-Watcher AZ PRONTO

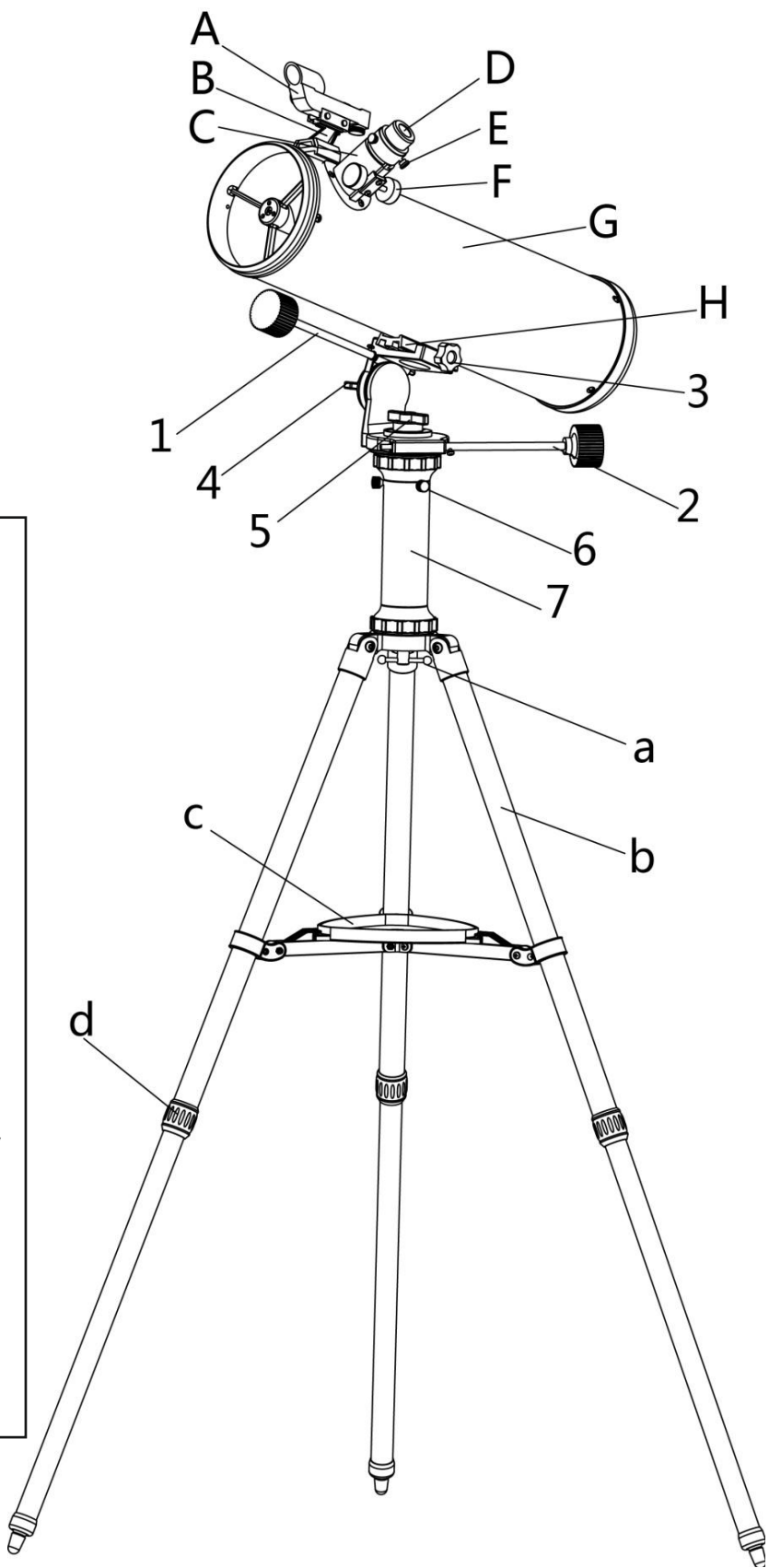


РЕФРАКТОР



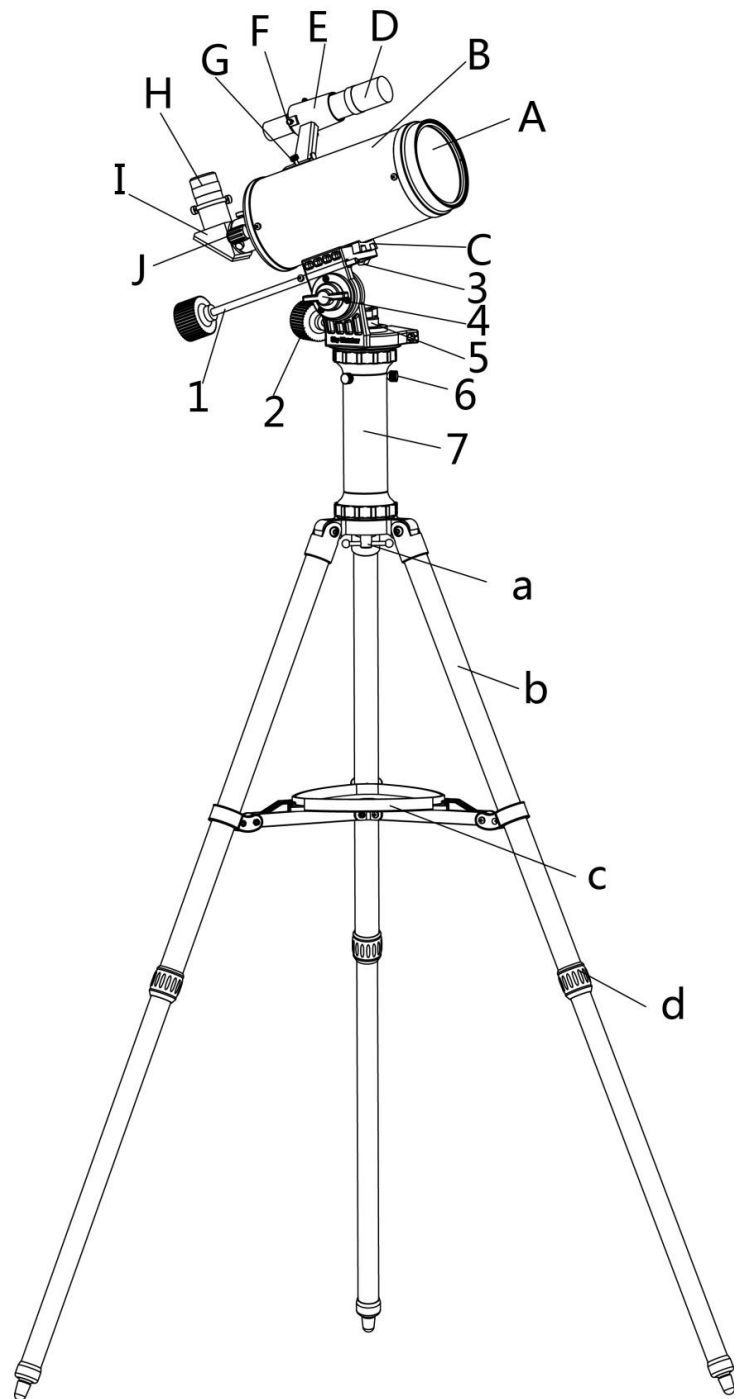
- | |
|--|
| <ul style="list-style-type: none"> A. Бленда B. Труба телескопа C. Крепежная пластина «ласточкин хвост» D. Искатель E. Крепление искателя F. Винты настройки искателя G. Стопорный винт фокусировки H. Окуляр I. Диагональное зеркало J. Ручка фокусировки |
| <ul style="list-style-type: none"> 1. Ручка управления тонкими движениями по высоте 2. Ручка управления тонкими движениями по азимуту 3. Фиксатор пластины «ласточкин хвост» 4. Ручка регулировки по высоте 5. Ручка регулировки по азимуту 6. Стопорные винты удлинительного стержня 7. Удлинительный стержень |
| <ul style="list-style-type: none"> a. Зажимной винт с резьбой 3/8" b. Выдвижная ножка треноги c. Полочка для аксессуаров d. Фиксатор длины опор треноги |

РЕФЛЕКТОР



- | |
|---|
| <p>A. Искатель с красной точкой
 B. Кронштейн искателя с красной точкой
 C. Фокусер
 D. Окуляр
 E. Стопорный винт окуляра
 F. Ручка фокусировки
 G. Труба телескопа
 H. Крепежная пластина «ласточкин хвост»</p> <p>1. Ручка управления тонкими движениями по высоте
 2. Ручка управления тонкими движениями по азимуту
 3. Фиксатор пластины «ласточкин хвост»
 4. Ручка регулировки по высоте
 5. Ручка регулировки по азимуту
 6. Стопорные винты удлинительного стержня
 7. Удлинительный стержень</p> <p>a. Зажимной винт с резьбой 3/8"
 b. Выдвижная ножка треноги
 c. Полочка для аксессуаров
 d. Фиксатор длины опор треноги</p> |
|---|

КАТАДИОПТРИК



A. Бленда (не показана, снять перед началом наблюдений)

B. Труба телескопа

C. Крепежная пластина «ласточкин хвост»

D. Искатель

E. Крепление искателя

F. Винты настройки искателя

G. Стопорный винт крепления искателя

H. Окуляр

I. Диагональное зеркало

J. Ручка фокусировки

1. Ручка управления тонкими движениями по высоте

2. Ручка управления тонкими движениями по азимуту

3. Фиксатор пластины «ласточкин хвост»

4. Ручка регулировки по высоте

5. Ручка регулировки по азимуту

6. Стопорные винты удлинительного стержня

7. Удлинительный стержень

a. Зажимной винт с резьбой 3/8"

b. Выдвижная ножка треноги

c. Полочка для аксессуаров

d. Фиксатор длины опор треноги

ПЕРЕД НАЧАЛОМ РАБОТЫ

Данное руководство по эксплуатации предназначено для трех моделей телескопов. Убедитесь, что модель вашего телескопа указана в настоящем руководстве. Следуйте указаниям для вашей модели телескопа. Внимательно ознакомьтесь с руководством по эксплуатации перед использованием. Выполняйте сборку телескопа в дневное время. Для распаковки всех деталей телескопа выберите просторное место.

Часть 1. Сборка

1.1 Сборка монтировки на стандартной треноге

1. Поставьте треногу вертикально и полностью разведите опоры треноги. (рис. 1.1a).
2. Установите лоток для аксессуаров, как показано на рис. 1.1b.
3. Совместите гнездо 3/8" в основании монтировки с аналогичным винтом на головке треноги. Зафиксируйте монтировку при помощи винта на нижней части головки треноги (рис. 1.1c).
4. Вытяните ножки треноги до нужной высоты. Убедитесь, что тренога установлена горизонтально. При необходимости отрегулируйте высоту каждой ножки треноги.

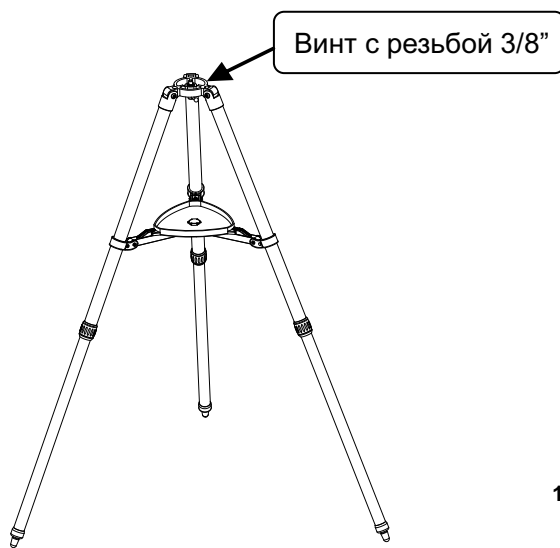
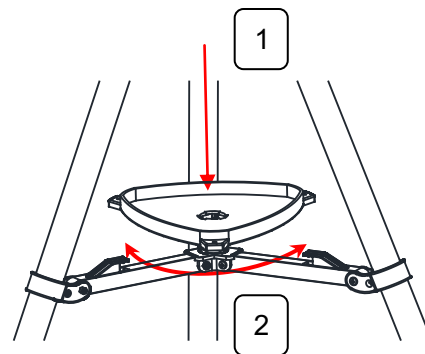


Рис. 1.1a



- 1 Установите лоток для аксессуаров на распорки треноги так, чтобы отверстие в центре лотка совпало с пазом по центру распорок, слегка надавите.
- 2 Поверните лоток, чтобы закрепить его.

Рис. 1.1b

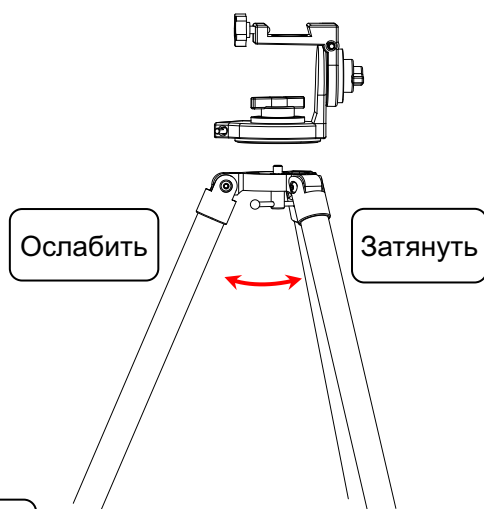


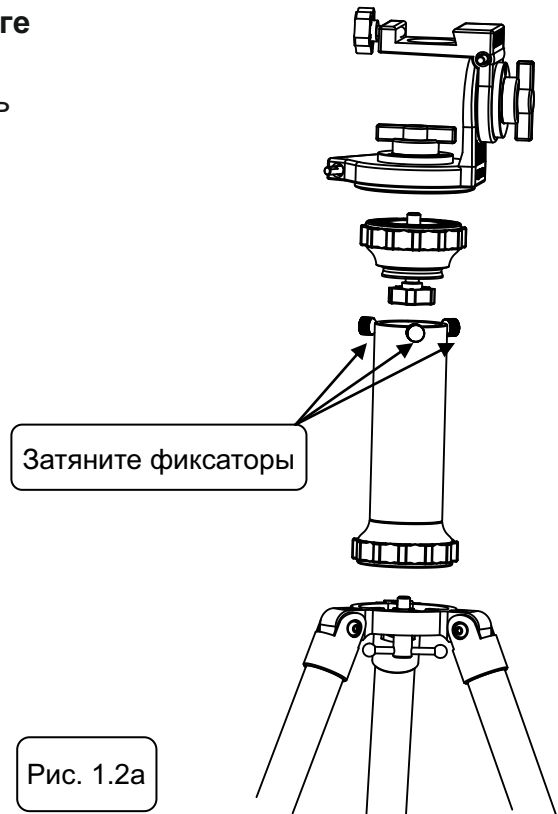
Рис. 1.1c

ВНИМАНИЕ: лоток для аксессуаров обеспечивает нужную жесткость конструкции и предотвращает случайное опрокидывание треноги. Если вы используете монтировку со стандартной треногой, всегда устанавливайте лоток для аксессуаров.

СОВЕТ: полностью затянутая ручка регулировки по азимуту предотвращает вращение монтировки вправо-влево и упрощает процесс крепления монтировки к треноге.

1.2 Сборка монтировки на удлиненной треноге

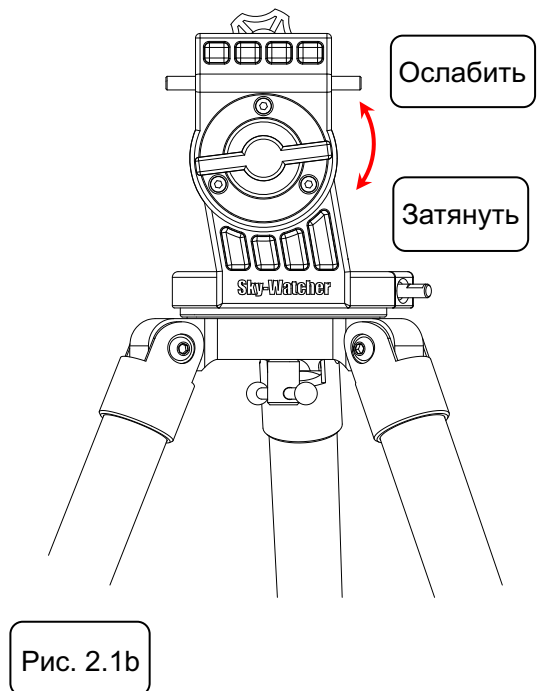
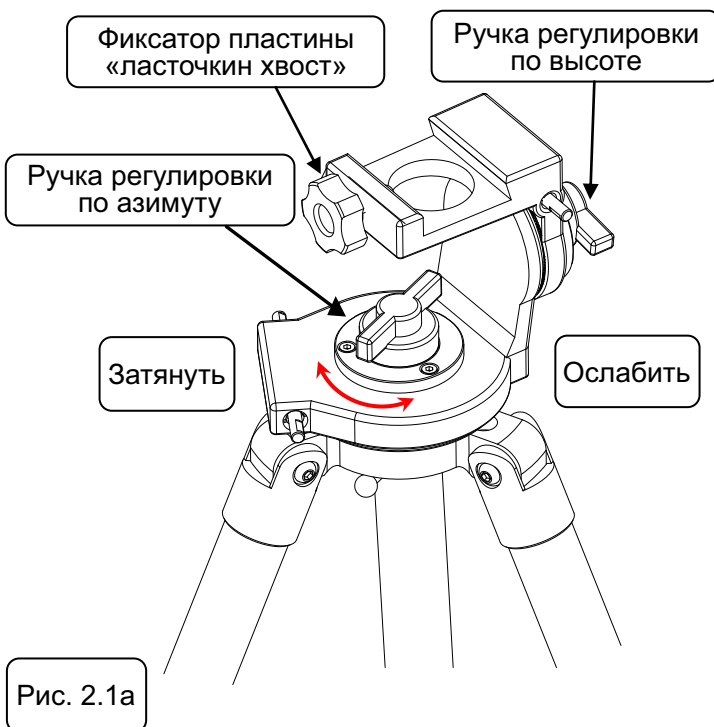
1. Ослабьте 3 фиксатора со стороны удлинительного стержня; выньте головную часть удлинительного стержня. Вставьте эту часть в основание монтировки, затяните винты.
2. Вставьте головную часть удлинительного стержня в удлинительный стержень, затяните винты на стержне. Убедитесь, что соединение между монтировкой и удлинительным стержнем надежно.
3. Совместите винт с резьбой 3/8" в основании треноги с винтом на нижней части удлинительного стержня.



Часть 2. Использование

2.1 Вращение монтировки вручную

Рассмотрите рисунки:



1. Ослабьте ручку регулировки по азимуту для вращения телескопа по горизонтали (рис. 2.1а).
2. Ослабьте ручку регулировки по высоте для вращения телескопа по вертикали (рис. 2.1b).

СОВЕТ: полностью ослабьте ручки регулировки для легкого перемещения монтировки. Для предотвращения случайного перемещения телескопа полностью затяните ручки регулировки. Благодаря промежуточным регулировкам можно достаточно уверенно перемещать телескоп, чтобы он не перевернулся.

2.2 Установка трубы телескопа

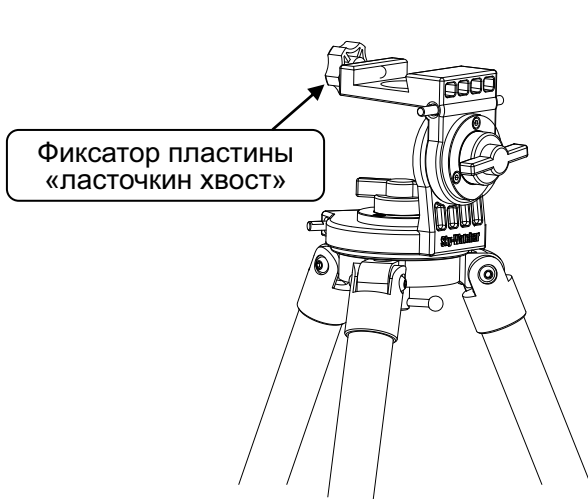


Рис. 2.2а

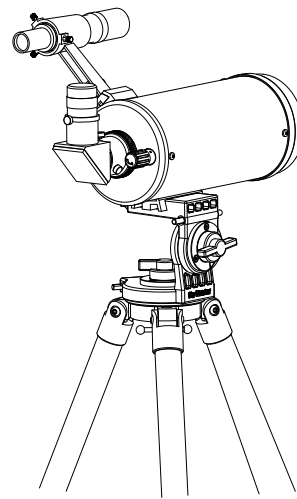


Рис. 2.2b

1. Ослабьте ручку регулировки усилия по высоте и поверните площадку крепления так, чтобы выровнять паз для пластины «ласточкин хвост». Затяните ручку регулировки усилия по высоте (рис. 2.2а).
2. Ослабляйте фиксатор пластины «ласточкин хвост» до тех пор, пока он не перестанет мешать установке пластины «ласточкин хвост» в паз (рис. 2.2b).
3. Выровняйте трубу телескопа горизонтально. Скользящим движением вставьте пластину «ласточкин хвост», закрепленную на трубе телескопа, в паз для пластины на головке монтировки (рис. 2.2b).
4. Затяните фиксатор для закрепления пластины в пазе.

НЕ ОТПУСКАЙТЕ ТРУБУ ТЕЛЕСКОПА ДО ТЕХ ПОР, ПОКА НЕ УБЕДИТЕСЬ В НАДЕЖНОСТИ ЕЕ КРЕПЛЕНИЯ!

5. Установив трубу, затяните обе ручки регулировки. Найдите 2 ручки тонких движений и установите их (рис. 2.2с).

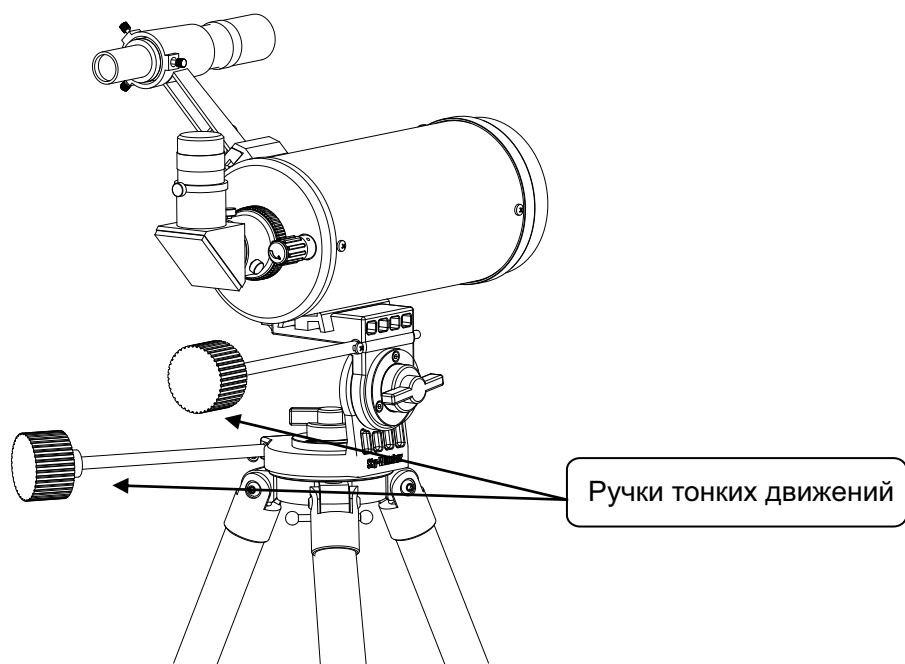


Рис. 2.2с

2.3 Установка ручек тонких движений

1. Установка ручек тонких движений на рефракторы и катадиоптрические телескопы (рис. 2.3а):

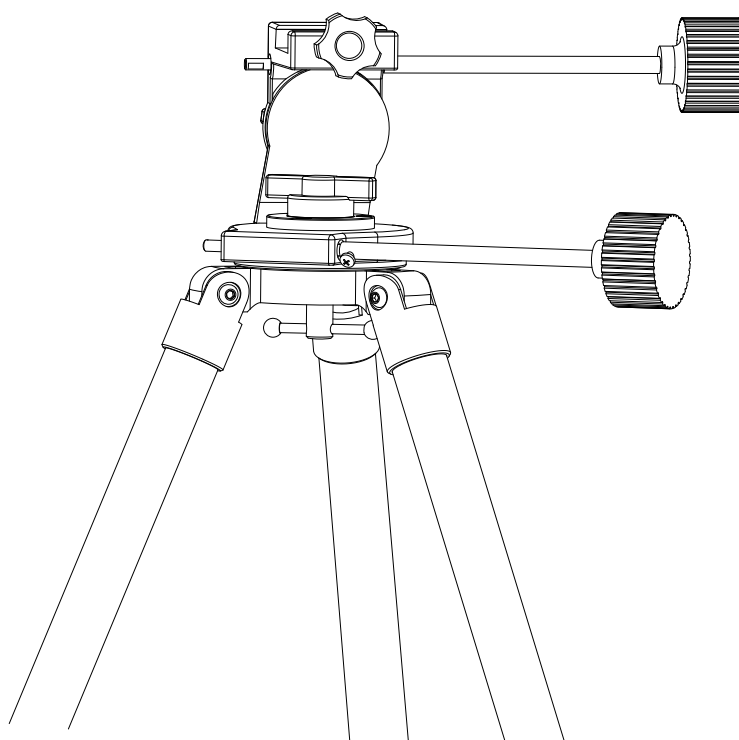


Рис. 2.3а

2. Установка ручек тонких движений на рефлекторы Ньютона (рис. 2.3b):

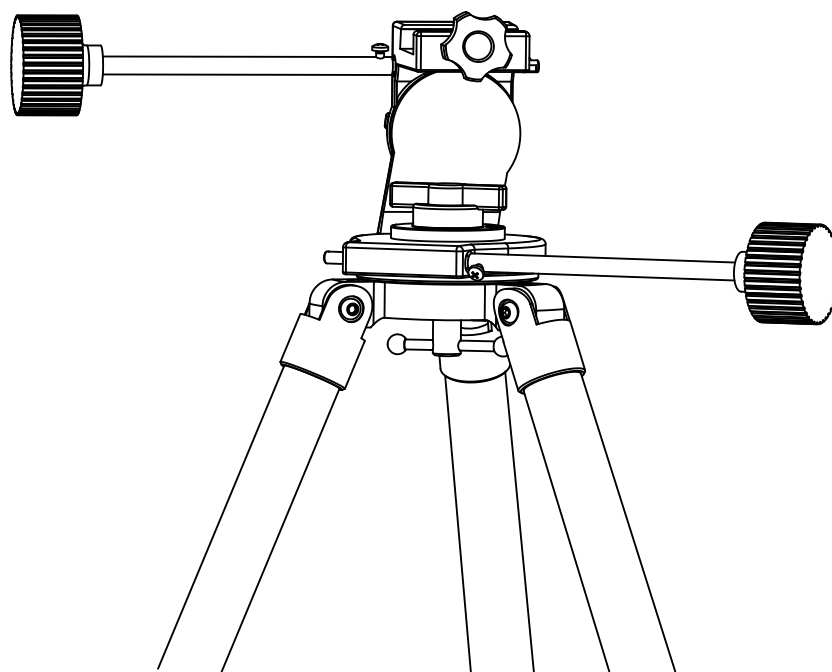


Рис. 2.3b

2.4 Использование ручек тонких движений

1. Чтобы тонкие движения были возможны, надо хотя бы слегка затянуть ручки по высоте и по азимуту.
2. Ручки тонких движений позволяют компенсировать суточное движение небесных объектов или медленно движущихся наземных объектов (например, корабли в море) при ведении наблюдения.
3. Ручки тонких движений позволяют точно центрировать объект наблюдения в поле зрения окуляра телескопа.

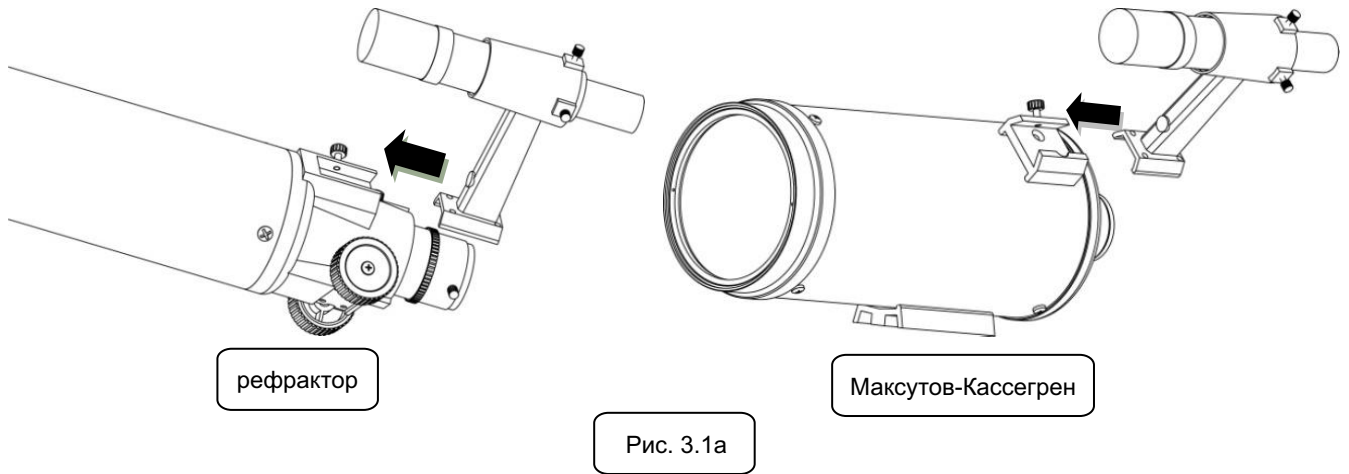
СОВЕТ: при установке ручек тонких движений на телескоп можно выбрать любое удобное направление установки так, чтобы во время наблюдения ручки тонких движений были в зоне досягаемости.

Часть 3. Сборка телескопа

3.1 Сборка искателя/искателя с красной точкой

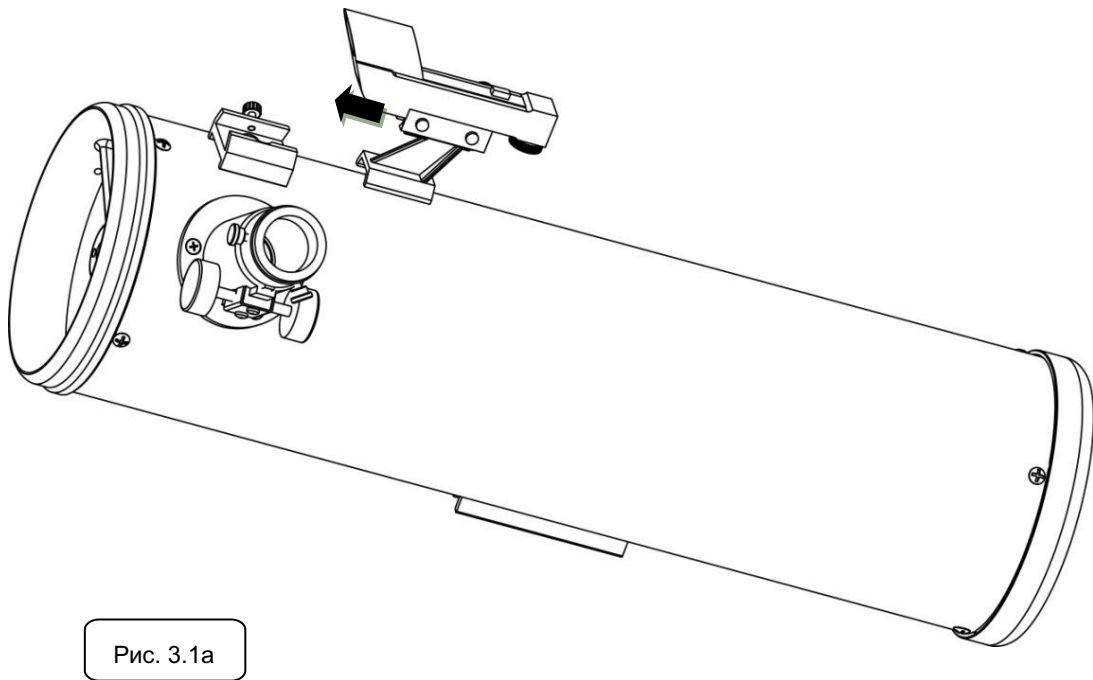
1. Установка кронштейна искателя (рис. 3.1а)

- Установите оптический блок искателя.
- Вставьте кронштейн искателя в прямоугольный паз и затяните винт, чтобы зафиксировать крепление на месте.



3.2 Установка искателя (рис. 3.1а)

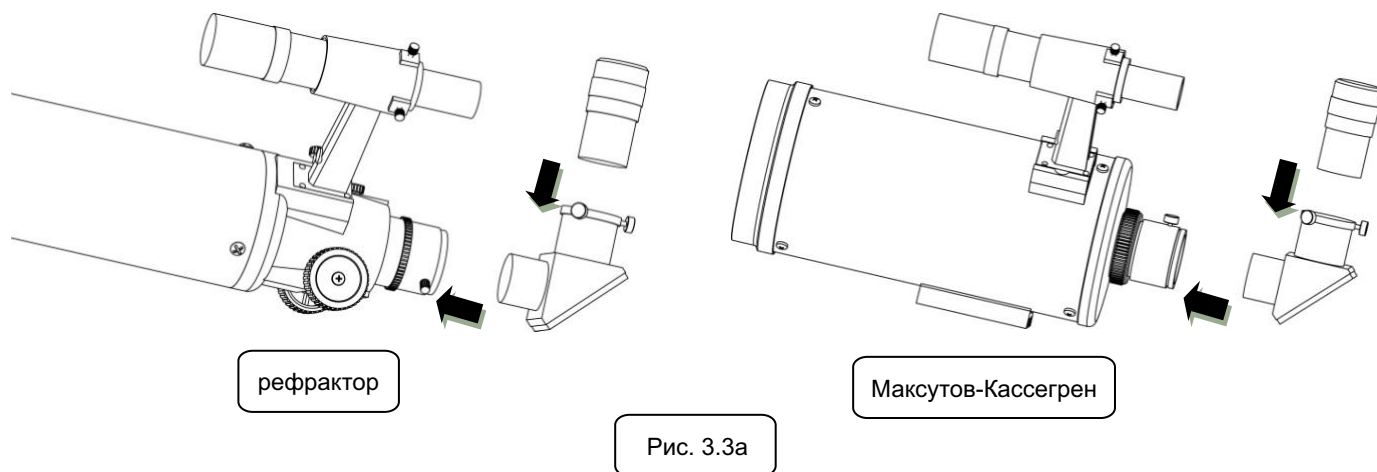
- Вставьте кронштейн искателя с красной точкой в прямоугольный паз и затяните винт, чтобы зафиксировать искатель с красной точкой на месте.



3.3 Сборка окуляра

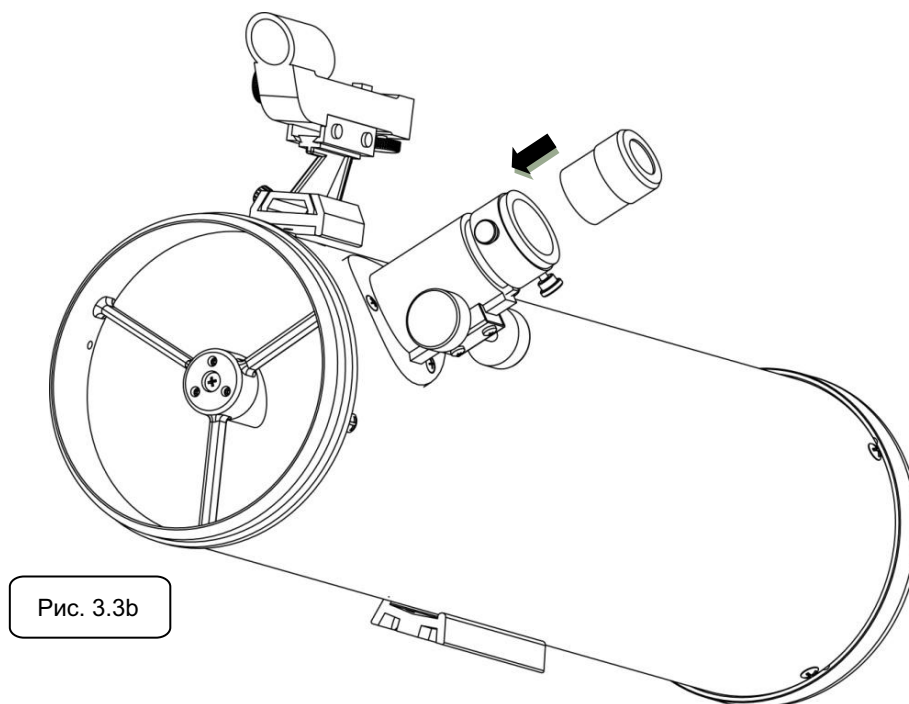
1. Установка окуляра для рефракторов и труб Максутова-Кассегрена (рис. 3.3а)

- Ослабьте винт на конце фокусирующего узла.
- Вставьте диагональное зеркало в фокусер и затяните крепежные винты, чтобы зафиксировать диагональное зеркало.
- Ослабьте крепежные винты диагонального зеркала.
- Вставьте нужный окуляр в диагональное зеркало и зафиксируйте его, затянув крепежные винты.



2. Установка окуляра для рефлекторов Ньютона (рис. 3.3b)

- Отвинтите крепежные винты на конце фокусирующей трубы, чтобы снять черную пластиковую заглушку.
- Вставьте нужный окуляр, затем снова затяните крепежные винты, чтобы зафиксировать окуляр на месте.



Часть 4. Работа с телескопом

4.1 позиционирование телескопа и работа с искателем/искателем с красной точкой

Позиционирование и работа с искателем

Искатели с фиксированным увеличением, установленные на оптическую трубу, очень полезны в работе. Если их правильно позиционировать, можно быстро находить объекты на звездном небе и помещать их в центр поля зрения. Лучше всего позиционировать искатель в дневное время: так проще находить объекты наблюдения. Если вам необходимо перефокусировать искатель, наведите его на объект, находящийся на расстоянии не менее 500 метров от вас. Для искателя 6x30: ослабьте стопорное кольцо, открутив его обратно в сторону кронштейна. Теперь можете повернуть держатель передней линзы и выдвинуть его для фокусировки.

Когда искатель сфокусируется, зафиксируйте его стопорным кольцом (рис. 4.1а).

- Выберите удаленный объект, находящийся на расстоянии не менее 500 метров от вас, и наведите на него телескоп. Отрегулируйте телескоп таким образом, чтобы объект наблюдения находился в центре поля зрения окуляра.
- Посмотрите в искатель и убедитесь, что объект, который вы наблюдаете в телескоп, находится в центре перекрестия искателя.
- Для искателя 6x30 с подпружиниванием регулируйте только два маленьких винта (рис. 4.1b).

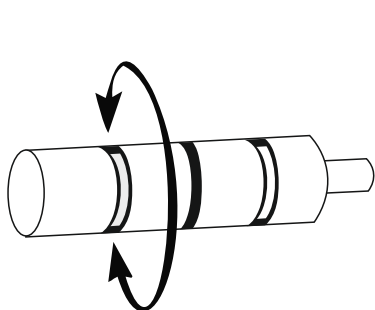


Рис. 4.1а

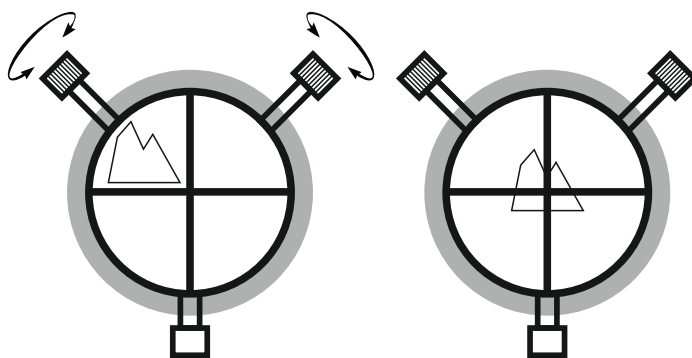


Рис. 4.1b

4.2 Позиционирование и работа с искателем с красной точкой

Искатель с красной точкой не увеличивает изображение, и содержит стекло с покрытием, на котором на изображение неба накладывается маленькая красная точка. Искатель с красной точкой оснащен регулятором яркости и винтами регулировки по азимуту и вертикали (рис. 4.2а). Питание искателя осуществляется от литиевой батареи напряжением 3В, расположенной снизу в передней части искателя. Для использования искателя посмотрите в искатель, и поворачивайте телескоп до совпадения красной точки с интересующим объектом. Смотрите через искатель, держа открытыми оба глаза.

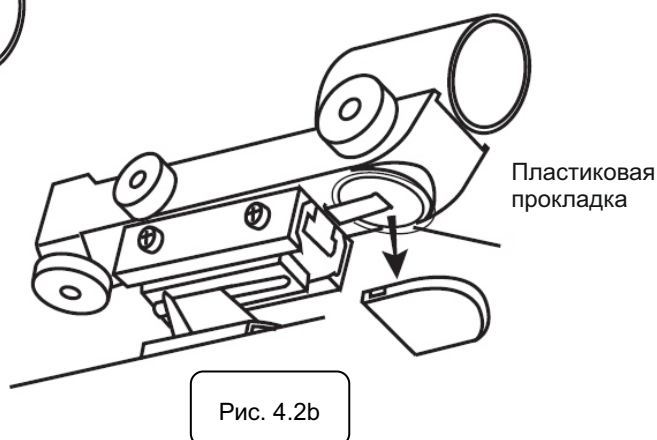
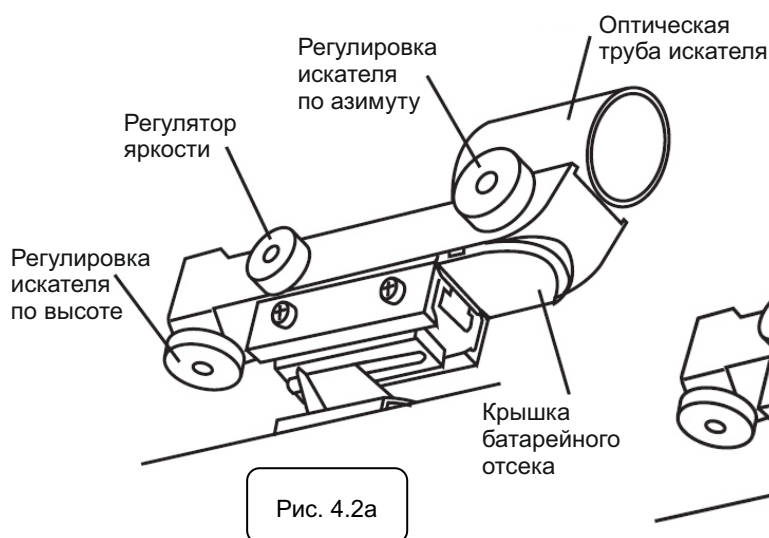
Как и в случае использования обычного искателя, перед использованием искателя с красной точкой необходимо обеспечить его юстировку. Юстировка осуществляется с помощью юстировочных винтов по азимуту и высоте.

Нажмите и откройте крышку батарейного отсека (при этом можно мягко надавить на 2 маленьких выемки), и снимите пластиковую прокладку (рис. 4.2b).

Для включения искателя, поверните регулятор яркости по часовой стрелке до щелчка. Для увеличения яркости красной точки, продолжайте вращать регулятор яркости.

Поместите в окулярный узел телескопа окуляр с малым увеличением. Найдите яркий объект, и поместите объект в центр поля зрения окуляра.

Посмотрите через искатель на объект, держа открытыми оба глаза. Если после этого красная точка совпадает с положением объекта, искатель имеет правильную юстировку. Если положение красной точки не совпадает с положением объекта, воспользуйтесь винтами регулировки искателя по азимуту и высоте для совмещения положения объекта и красной точки.



4.3 Фокусировка телескопа

Немного поверните ручку фокусировки под фокусирующим узлом в одну или другую сторону, до получения в окуляре резкого изображения (рис. 4.3а). Перефокусировка требуется каждый раз при незначительных изменениях температуры воздуха, деформации оптической трубы и т.д. Чаще перефокусировка требуется для телескопов, имеющих небольшое относительное отверстие, особенно в тех случаях, когда температура телескопа не достигла температуры окружающего воздуха. Также перефокусировка практически всегда требуется после замены окуляра.

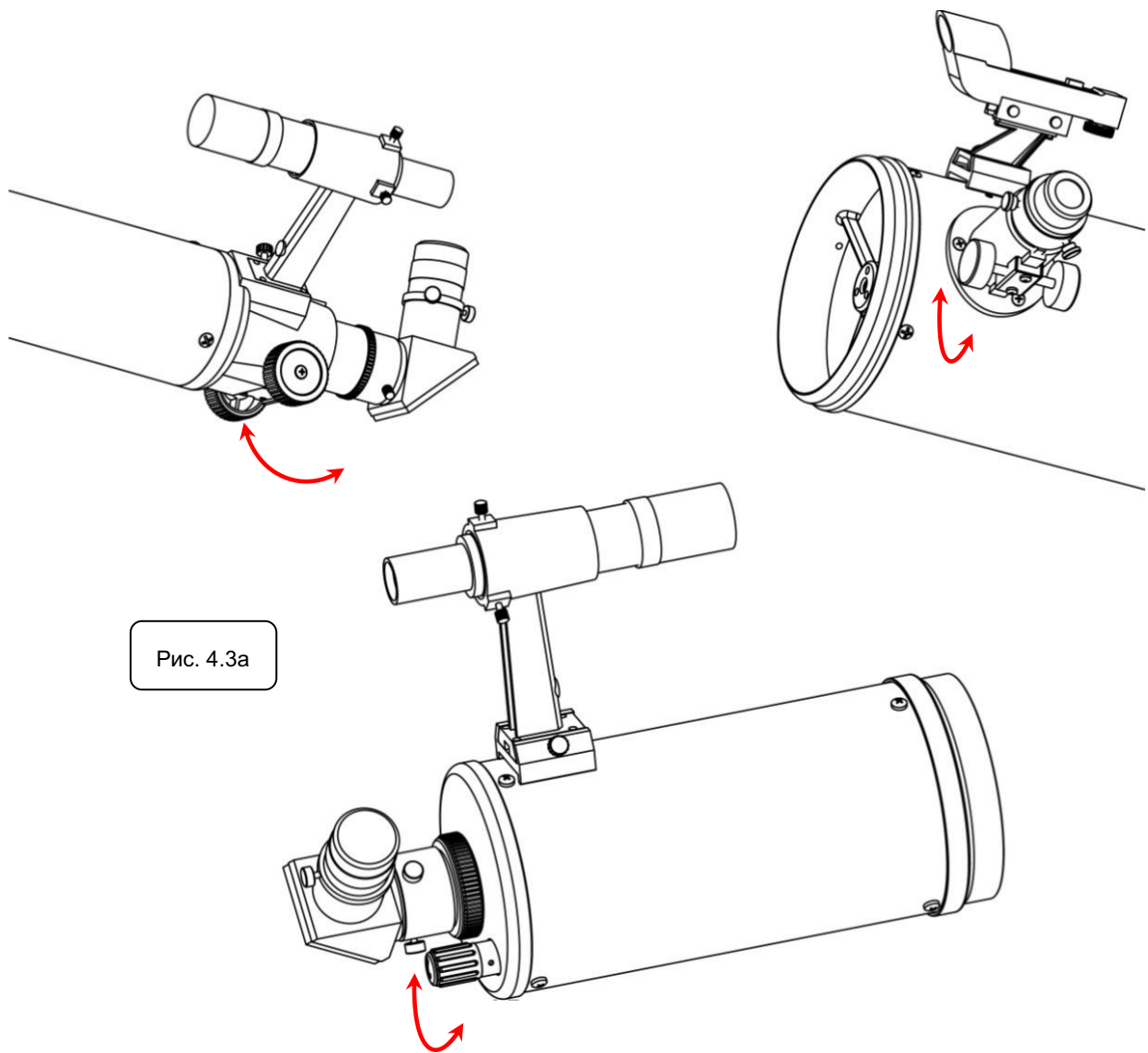


Рис. 4.3а

4.4 Выбор подходящего окуляра

Увеличение телескопа определяется фокусным расстоянием используемого окуляра. Для вычисления увеличения в комбинации с определенным окуляром, необходимо разделить фокусное расстояние телескопа на фокусное расстояние используемого окуляра. Например, телескоп, имеющий фокусное расстояние 800 мм, в комбинации с окуляром, фокусное расстояние 10 мм, даст следующее увеличение: $800:10=80$ крат.

Когда вы наблюдаете астрономический объект, вы наблюдаете сквозь толстый слой воздуха, граница которого переходит в космическое пространство, и эта воздушная масса редко находится в спокойном состоянии. Это похоже на то, как при наблюдении удаленного объекта мы видим движение теплого воздуха, поднимающегося от нагретой земли и зданий, Ваш телескоп может обеспечивать нормальное изображение при очень больших увеличениях, но используемое увеличение ограничивается искажениями, вносимыми движением воздуха, расположенного между телескопом и наблюдаемым объектом. В целом, при нормальных условиях, телескоп имеет предел полезного увеличения, примерно равный удвоенному диаметру объектива (зеркала) в миллиметрах.

Часть 5. Астрономические наблюдения

5.1 Спокойствие и прозрачность атмосферы

Состояние атмосферы обычно определяется такими характеристиками, как видимость или устойчивость атмосферы, и прозрачность или светорассеяние, зависящее от количества в атмосфере водяного пара и пылевых частиц. Когда вы наблюдаете Луну или планеты, и эти объекты выглядят так, как будто по их поверхности струится вода, это вероятней всего и является «плохой видимостью», вызванной движением воздуха. В условиях хорошей «видимости» звезды не мигают, а светят ровным светом, когда вы смотрите на них невооруженным глазом (без телескопа). Идеальная прозрачность наблюдается тогда, когда небо черного цвета и воздух не загрязнен.

5.2 Выбор места наблюдений

Постарайтесь для наблюдений выбрать лучшее из доступных мест. Это место должно быть расположено вдалеке от источников городской засветки, и с наветренной стороны от источников загрязнения воздуха. Всегда старайтесь выбрать как можно более высокое место, чтобы находиться выше некоторых источников светового загрязнения, а также быть уверенным, что вы не окажетесь в тумане. Иногда низкий туман позволяет скрыть источники светового загрязнения, если вы находитесь выше тумана. Постарайтесь подобрать место с открытым горизонтом, особенно в южном направлении для северного полушария и в северном направлении - для южного. Однако следует помнить, что самый темный участок неба находится в зените, непосредственно над вами. То самый короткий путь через толщу атмосферы. Не проводите наблюдений объектов, свет от которых проходит рядом с каким-либо выступом поверхности предметов. Даже чрезвычайно малые движения воздуха могут вносить сильные искажения, когда они проходят над вершиной здания или стены.

Не рекомендуется проводить наблюдения через окно, потому что оконное стекло вносит значительные искажения в изображения объектов. Открытое окно может быть даже хуже, потому что теплый воздух, выходящий из помещений в окно, создает турбулентные потоки, которые также вносят искажения. Астрономические наблюдения следует проводить снаружи помещений.

5.3 Выбор наилучшего времени наблюдений

Чем лучше состояние атмосферы, тем более чистое небо. Не обязательно на небе не должно быть ни облака. Часто бывает так, что при несплошной облачности условия видимости превосходны. Не наблюдайте сразу после заката. После того, как Солнце опустилось за горизонт, Земля продолжает остывать, и при этом возникают поднимающиеся потоки теплого воздуха. В более позднее время не только условия наблюдения станут лучше, но и загрязнение воздуха и количество источников света тоже уменьшится. Самое лучшее время для наблюдений – это раннее утро. Лучше всего наблюдать объекты, когда они пересекают меридиан, являющийся воображаемой линией, проходящей через зенит, с севера на юг. В этой точке небесные объекты достигают своей самого высокого положения на небе. Наблюдение в это время позволяет снизить влияние отрицательных атмосферных явлений. При наблюдении областей неба, близких к горизонту, вы наблюдаете через толстый слой атмосферы, сталкиваясь с сильными потоками воздуха, частицами пыли и большим световым

5.4 Охлаждение телескопа

Чтобы телескоп охладился до температуры окружающего воздуха, необходимо от 10 до 30 минут. Это время намного увеличивается, если разница температуры телескопа и окружающего воздуха значительная. Охлаждение телескопа до температуры окружающего воздуха позволяет свести к минимуму воздушные потоки внутри трубы телескопа. Для телескопов с большими размерами оптических элементов требуется больше времени для охлаждения. Совет: в это время вы можете заниматься полярной настройкой телескопа.

5.5 Адаптация зрения

Не смотрите на освещенные предметы или источники света в течение как минимум 30 минут до начала наблюдений. Это позволит зрачкам расшириться до максимально большого размера и создать тот уровень оптической пигментации, который быстро теряется при попадании яркого света в глаза. Важно проводить наблюдения, когда оба глаза открыты. Это позволит снять напряжение глаз и предотвратит усталость. Если это вызывает у вас неудобства, закройте глаз рукой или глазной повязкой. Для наблюдений слабо освещенных объектов пользуйтесь боковым зрением: центр глаза является наименее чувствительной областью при низком уровне освещенности. При наблюдении слабых объектов смотрите не прямо на них, а немного в сторону. При этом наблюдаемый объект будет выглядеть ярче.

Часть 6. Уход за телескопом

6.1 Чистка трубы телескопа

Закрывайте трубу телескопа крышкой для того, чтобы предотвратить загрязнение оптических поверхностей. Не осуществляйте чистку оптических поверхностей, если не знаете, как это правильно делать. Для чистки оптических поверхностей окуляров используйте бумагу для протирки оптических стекол. Бережно обращайтесь с окулярами и не прикасайтесь к оптическим поверхностям.

ВНИМАНИЕ!

НИКОГДА НЕ СМОТРИТЕ В ТЕЛЕСКОП ПРЯМО НА СОЛНЦЕ ИЛИ НА ОБЛАСТЬ РЯДОМ С НИМ. ЭТО МОЖЕТ ПРИВЕСТИ К НЕОБРАТИМЫМ ПОВРЕЖДЕНИЯМ ЗРЕНИЯ, ВПЛОТЬ ДО ПОЛНОЙ СЛЕПОТЫ. ДЛЯ НАБЛЮДЕНИЙ СОЛНЦА ИСПОЛЬЗУЙТЕ ЖЕСТКО ЗАКРЕПЛЕННЫЙ СПЕРЕДИ ТЕЛЕСКОПА СПЕЦИАЛЬНЫЙ СОЛНЕЧНЫЙ ФИЛЬТР. ПРИ НАБЛЮДЕНИЯХ СОЛНЦА СНИМАЙТЕ ИСКАТЕЛЬ ИЛИ УСТАНОВЛИВАЙТЕ НА ИСКАТЕЛЬ ПЫЛЕЗАЩИТНУЮ КРЫШКУ, ЧТОБЫ ИЗБЕЖАТЬ СЛУЧАЙНОГО НАБЛЮДЕНИЯ СОЛНЦА ЧЕРЕЗ ИСКАТЕЛЬ. НИКОГДА НЕ ИСПОЛЬЗУЙТЕ ОКУЛЯРНЫЕ СОЛНЕЧНЫЕ ФИЛЬТРЫ ДЛЯ НАБЛЮДЕНИЯ СОЛНЦА, А ТАКЖЕ НИКОГДА НЕ ИСПОЛЬЗУЙТЕ ТЕЛЕСКОП ДЛЯ ПРОЕЦИРОВАНИЯ ИЗОБРАЖЕНИЯ СОЛНЦА НА ЛЮБЫЕ ПОВЕРХНОСТИ. ВНУТРЕННЕЕ НАГРЕВАНИЕ МОЖЕТ ПРИВЕСТИ К РАЗРУШЕНИЮ ОПТИЧЕСКИХ ЭЛЕМЕНТОВ ТЕЛЕСКОПА.



Sky-Watcher производит данное изделие высшего качества в соответствии с законодательством местного рынка и оставляет за собой право на модификацию или прекращение производства изделия без предварительного уведомления.

Если вам нужна помощь, обращайтесь в нашу службу поддержки на www.sky-watcher-russia.ru

Sky-Watcher

Эксклюзивный дистрибьютор продукции Sky-Watcher в России «Скай Вотчер Россия»
Россия, 190005, г. Санкт-Петербург, Измайловский пр-т, д. 22, лит. А

Москва: +7 (495) 481-02-59
СПб: +7 (812) 640-73-33

www.sky-watcher-russia.ru
© Sky-Watcher 2017 — 20241024