



КАЛИБР

www.kalibrcompany.ru

Фрезер электрический



ФЭ - 1900/12м+

Руководство по эксплуатации

Серия Мастер



Содержание

	стр
Введение	4
1. Описание и технические характеристики	
1.1 Описание изделия.....	5
1.2 Технические характеристики.....	6
1.3 Комплектация.....	6
1.4 Общий вид.....	7
2. Использование по назначению	
2.1 Подготовка инструмента к работе.....	9
2.2 Установка дополнительных принадлежностей.....	11
2.3 Дополнительные указания мер безопасности.....	13
3. Рекомендации по практическому применению	14
4. Техническое обслуживание фрезера	14
5. Срок службы, хранение и утилизация	15
6. Гарантия изготовителя (поставщика)	16
7. Инструкция по безопасности (приложение 1)	18
8. Условные обозначения (приложение 2)	27



Уважаемый покупатель!

Благодарим Вас за покупку электроинструмента **КАЛИБР** и перед началом эксплуатации просим Вас внимательно прочитать настоящее руководство.

При покупке электроинструмента **КАЛИБР** в торговой сети Вам необходимо:

- проверить работоспособность электроинструмента методом пробного кратковременного запуска;
- проверить соответствие комплектации указанной в настоящем руководстве, а так же отсутствие на корпусе электроинструмента и комплектующих заметных механических повреждений;
- проверить правильность оформления гарантийного талона (должен быть проставлен штамп торгующей организации, дата продажи, подпись продавца, указана модель и серийный номер изделия).



Внимание! Незаполненный либо неправильно оформленный гарантийный талон может повлечь отказ в гарантийном ремонте.



Внимание! Электроинструмент является источником повышенной опасности! Виды опасных воздействий на оператора во время работы: высокая скорость рабочего инструмента, локальная вибрация, повышенный уровень шума и возможная повышенная запылённость рабочего места!

Поэтому неукоснительно соблюдайте, содержащиеся в руководстве правила техники безопасности при работе. Храните руководство по эксплуатации в течение всего срока службы инструмента.

Приобретённый Вами фрезер ручной электрический (фасонно-фрезерная машина) может иметь некоторые отличия от настоящего руководства, не влияющие на условия её эксплуатации.



1. Описание и технические характеристики

1.1 Описание изделия

1.1.1 Фрезер ручной электрический (далее по тексту - фрезер) предназначен для выполнения различных работ по фрезерованию древесины: прорезки пазов и канавок, снятия фасок, профилирования, фрезеровании декоративных рисунков и подгонки краёв обрабатываемых деталей при выполнении столярных и ремонтных работ в бытовых условиях.

Двигатель вертикального (погружного) фрезера расположен в верхней части инструмента. Перемещение: по двум направляющим стойкам вверх-вниз и пластиковой подошвой по поверхности заготовки, позволяет делать отверстия, пазы, канавки и т.п. заданной глубины. Крутящий момент с якоря электродвигателя (шпинделя) передаётся цанговому патрону.

Использование по назначению предполагает соблюдение инструкций по эксплуатации, а также требований по проверке и техническому обслуживанию.

Установленный во фрезере коллекторный электродвигатель с двойной изоляцией (машина класса II по ГОСТ Р МЭК 60745-1-2011) обеспечивает максимальную электробезопасность при работе от сети переменного тока и избавляет от необходимости применения заземления.

Степень защиты, обеспечиваемая оболочкой - IP20 (МЭК 60529).

Фрезер рассчитан на повторно-кратковременный режим работы (S3) с номинальным периодом времени: работа/перерыв – 15 мин/5 мин.

Рабочим инструментом фрезера являются фрезы различной конфигурации, предназначенные для определённого вида обработки. Фрезы крепятся в патроне с цангами Ø12, Ø8 мм.

1.1.2 Вид климатического исполнения данной модели УХЛ 3.1 по ГОСТ 15150-69 (П 3.2), то есть предназначена для работы в условиях умеренного климата с диапазоном рабочих температур от -10 до + 35°C и относительной влажности не более 80%. Питание от сети переменного тока напряжением 230 В, частотой 50 Гц. Допускаемые отклонения напряжения +/- 10%, частоты +/-5%.

Конструкция фрезера позволяет регулировать глубину фрезерования, осуществлять фрезерование параллельно кромке обрабатываемого материала с помощью параллельного упора или роликовой направляющей и осуществлять фрезерование с помощью копировальной втулки или циркуля.

Символ «+» в названии означает комплектацию данной модели фрезера регулятором скорости вращения рабочей фрезы.

1.1.3 Модели и модификации: ФЭ-1900/12м+.

1.1.4 Приобретённая Вами модель может иметь незначительные отличия от параметров и характеристик, указанных в настоящем руководстве, и не влияющих на эффективную и безопасную работу фрезера.



1.2 Технические характеристики

Технические характеристики представлены в таблице ниже:

Параметры сети, В/Гц	230/~50
Потребляемая мощность, Вт	1900
Число оборотов на холостом ходу, об/мин	6000-26000
Цанга, мм	12/ 8
Максимальный ход фрезы, мм	0-50
Плавный пуск	есть
Уровень звуковой мощности, дБ(А)	107,0
Уровень вибраций (ускорений), м/с ²	7,07
Габаритные размеры в упаковке, мм	
- длина	300
- ширина	180
- высота	310
Вес (брутто/нетто), кг	5,7/5,2



Расшифровка серийного номера на шильдике изделия:

S/N XX XXXXXXXX/ XXXX

буквенно-цифровое обозначение / год и месяц изготовления

1.3 Комплектация

Фрезер поставляется в продажу в следующей комплектации*:

Фрезер (цанга 12мм, глубиномер, экран)	1
Упор параллельный в сборе	1
Ось упора/ Щётки графитовые	2/ 2
Патрубок пылеотвода/ Ключ гайки цанги	1/ 1
Роликовая направляющая в сборе	1
Втулка направляющая (копирования)	1
Цанга (Ø8мм)/остриё циркуля в сборе	1/1
Руководство по эксплуатации	1
Упаковка	1

* в зависимости от поставки комплектация может изменяться



1.4 Общий вид

Общий вид фрезера схематично представлен на рис. 1

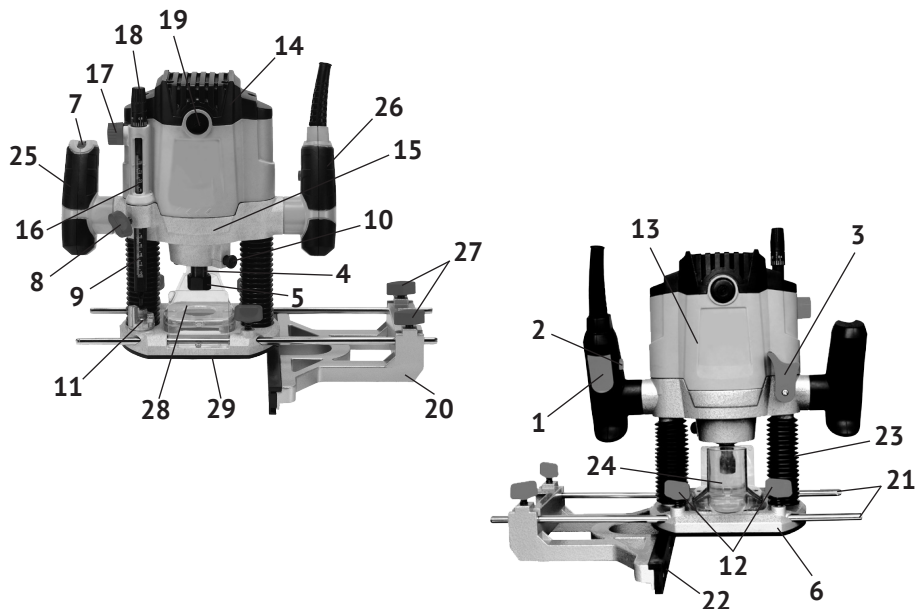


рис.1

1 – клавиша выключателя; 2 – кнопка блокировки клавиши; 3 – рычаг фиксации вертикального положения суппорта; 4 – цанговый патрон; 5 – гайка цанги; 6 – опорная плита; 7 – диск регулятора оборотов двигателя; 8 – винт фиксации глубиномера; 9 – глубиномер (ограничитель глубины фрезерования); 10 – кнопка блокировки шпинделя; 11 – упор ступенчатый (револьверного типа); 12 – винт фиксации оси упора параллельного; 13 – корпус; 14 – крышка корпуса; 15 – суппорт; 16 – окно-указатель глубины фрезерования; 17 – рукоятка вертикального перемещения глубиномера; 18 – регулятор точной настройки глубины фрезерования; 19 – крышка щёткодержателя; 20 – упор параллельный; 21 – ось упора параллельного; 22 – линейка параллельного упора; 23 – стойка направляющая; 24 – патрубок пылеотвода; 25 – рукоятка левая; 26 – рукоятка правая; 27 – винты крепления осей упора; 28 – экран защитный прозрачный; 29 – подошва пластиковая;

1.4.2 Расположенный вертикально двигатель фрезера с цанговым патроном (рис.1 поз.4) закрыт пластиковым корпусом (рис.1 поз.13), закреплённом на суппорте (рис.1 поз.15). Суппорт перемещается в вертикальной плоскости по двум направляющим стойкам (рис.1 поз.23), закреплённым на опорной плите (рис.1



поз.6). Вертикальный ход суппорта обеспечивает глубину фрезерования заготовок до 50 мм. Фиксация суппорта в нужном положении осуществляется рычагом (рис.1 поз.3). Контроль глубины обработки обеспечивают глубиномер (рис.1 поз.9) и упор ступенчатый (рис.1 поз.11) револьверного типа. Подача суппорта (вниз) для фрезерования осуществляется вручную, нажатием на рукоятки инструмента (после разблокировки рычага рис.1 поз.3). Обратный ход суппорта обеспечивают пружины, расположенные внутри направляющих трубок. Горизонтальное перемещение инструмента по поверхности заготовки обеспечивает скольжение пластиковой подошвы (рис.1 поз.29), крепящейся снизу к опорной плите.

На левой рукоятке фрезера (рис.1 поз.25) расположен диск регулятора оборотов двигателя (рис.1 поз.7). На нём нанесены символы: 1, 2, 3, 4, 5, 6, для установки скорости вращения шпинделя с фрезой. На правой рукоятке (рис.1 поз.26) находятся клавиша выключателя (рис.1 поз.1) и кнопка блокировки клавиши от случайного пуска (рис.1 поз.2).

Запуск двигателя осуществляется нажатием на клавишу выключателя, после нажатия и удержания кнопки блокировки (рис.1 поз.2). Отпущенная клавиша выключателя (и кнопка блокировки) возвращаются в исходное положение - выключено/заблокировано.

В комплект поставки входят устройства, расширяющие возможности фрезера:

- параллельный упор (рис.1 поз.20), крепящийся осями (рис.1 поз.21) к опорной плите, позволяет обрабатывать изделие на определённом расстоянии от прямолинейного края заготовки (фрезерование пазов, канавок, сверление отверстий и т.п.);

- роликовая направляющая (рис.2 поз.7), закреплённая на параллельном упоре (рис.2 поз.5), позволяет фрезеровать на равном расстоянии от края заготовки любой конфигурации (прямолинейная, криволинейная, угловая);

- направляющая втулка (рис.2 поз.3), позволяет проводить фрезерование заготовки по выбранному шаблону (шаблоны в комплект поставки не входят).

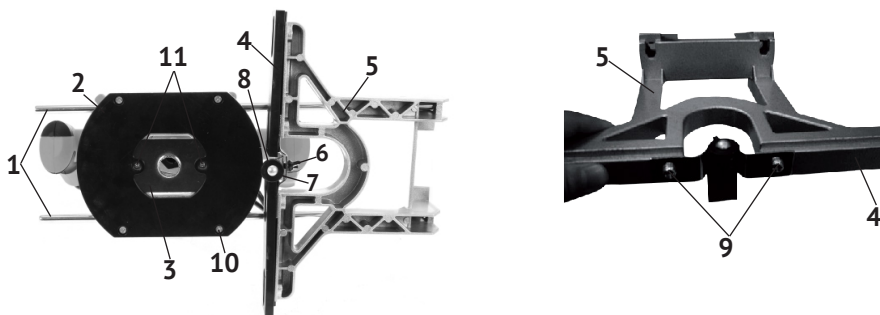


рис.2



1 – оси направляющие упора параллельного; 2 – подошва пластиковая; 3 – втулка направляющая (копирования); 4 – линейка упора параллельного; 5 – упор параллельный; 6 – винт-барашек фиксации пластины ролика по высоте; 7 – роликовая направляющая; 8 – ролик; 9 – винты крепления роликовой направляющей; 10 – винт крепления подошвы к опорной плите; 11 – винты крепления патрубка пылеотвода

Пластиковый патрубок пылеотвода (рис.1 поз.24) позволяет подключить пылесос для удаления стружки из зоны фрезерования.

Для снижения электромагнитных помех двигателя, в целях обеспечения нормального функционирования находящихся рядом средств связи, в электрическую цепь фрезера вставлены конденсатор и индуктивность фильтра радиопомех.

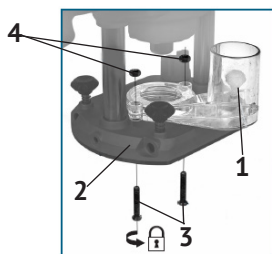
На корпусе (рис.1 поз.13) стрелкой указано направление вращения фрезы.

2. Использование по назначению

2.1 Подготовка инструмента к работе

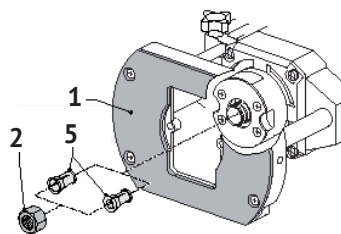
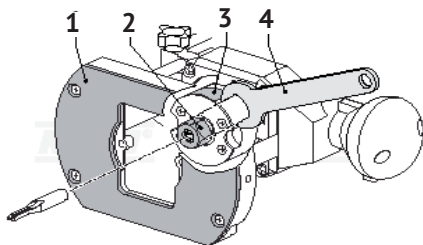
2.1.1 Установка патрубка пылеотвода:

- снять с фиксации рычаг вертикального положения (рис.1 поз.3) для того, чтобы максимально увеличить рабочее расстояние между суппортом и опорной плитой (рис.3 поз.2);
- совместить крепёжные отверстия на патрубке пылеотвода (рис.3 поз.1) с отверстиями в опорной плите;
- зафиксировать положение патрубка при помощи винтов (рис.3 поз.3) и гаек (рис.3 поз.4).



- 1 - патрубок пылеотвода;
- 2 - опорная плита;
- 3 - винты крепления;
- 4 - гайки.

рис.3



- 1 – подошва пластиковая; 2 – гайка цанги; 3 – кнопка блокировки шпинделя; 4 – ключ;
- 5 – цанга; 6 – фреза.

рис.4



После установки патрубка, к нему можно подключать промышленный пылесос.

2.1.2 Установка (замена) рабочей фрезы, цанги:

- для удобного доступа к цанговому патрону, положите фрезер кнопкой блокировки шпинделя вверх;

- нажав кнопку блокировки (рис.4 поз.3), поворачивайте гайку цанги (рис.4 поз.2) до срабатывания блокировки (кнопка утопится глубже - заблокировано);

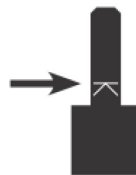


рис.5

- ослабить гайку цанги (рис.4 поз.2) ключом (рис.4 поз.4);

- установить хвостовик фрезы (рис.4 поз.6) в цанговый зажим не менее чем на 20 мм, или до отметки на хвостовике, как показано на рис.5;

- затянуть гайку цанги ключом (не затягивайте слишком сильно);

- отпустить кнопку блокировки шпинделя.

Для замены цанги (рис.4 поз.5) - полностью открутить гайку цанги (см. рис.4).



Внимание! Следите за тем, чтобы диаметр хвостовика фрезы соответствовал диаметру цанги.

2.1.3 Установка глубины фрезерования

- установить опорную плиту (рис.1 поз.6) фрезера на заготовку;

- ослабить винт фиксации (рис.1 поз.8) ограничителя глубины и рычаг фиксации (рис.1 поз.3) вертикального положения суппорта;

- сдвинуть фрезер (нажатием на рукоятки) аккуратно вниз, до касания фрезой обрабатываемой заготовки;

- зафиксировать рычагом (рис.1 поз.3) положение суппорта;

- установить регулятор точной настройки (рис.1 поз.18) в положение «0»;

- поворотом рукоятки (рис.1 поз.17), подвести стержень глубиномера (рис.1 поз.9) к ступенчатому упору (рис.1 поз.11) так, чтобы он касался нижней ступеньки (при необходимости повернуть револьверный упор);

- отметить (записать) значение на линейке глубиномера по верхнему/нижнему краю окна-указателя (рис.1 поз.16);

- ослабить винт (рис.1 поз.8) и поднять вверх стержень глубиномера вращением рукоятки (рис.1 поз.17), пока показания на его линейке не достигнут значения, при котором, разность между ним и предыдущим значением не будет равна нужной глубине обработки (например: первое значение – 15 мм, второе – 45 мм, $45 - 15 = 30$ мм, 30 мм – нужная глубина фрезерования);

- зафиксировать винтом (рис.1 поз.8) ограничитель в выбранном положении;

- провести пробное фрезерование, используя точно такой же материал (из отходов);

- точную настройку производить регулировочным винтом (рис.1 поз.18).



Поворот винта против часовой стрелки - увеличение глубины обработки, вращение по часовой стрелке - уменьшение глубины.

Поворот винта точной регулировки на одно деление его шкалы соответствует изменению глубины фрезерования на 0,04мм, полный оборот составляет 1мм.

При высокой твёрдости обрабатываемого материала или большой глубине обработки, фрезерование следует производить в несколько приёмов (ступенчато). Фрезер оснащён 7-ступенчатым револьверным упором, при каждом повороте упора глубина погружения фрезы увеличивается на 3мм:

- выставить ступенчатый (револьверный) упор (рис.1 поз.11) таким образом, чтобы стержень-ограничитель глубины располагался над его верхней (первой) ступенью упора;
- провести фрезерование в этой позиции регулировки;
- повернуть револьверный упор так, чтобы ограничитель глубины располагался над следующей ступенью упора;
- проводить фрезерование, постепенно перемещаясь до нижнего (седьмого) положения;
- завершить фрезерование в этой позиции регулировки.



Внимание! Запрещается изменение значений глубины фрезерования при вращении рабочей фрезы.

2.1.4 Установка скорости вращения

Значение скорости вращения рабочей фрезы изменяется вращением диска регулятора оборотов двигателя (рис.1 поз.7) на левой рукоятке.

Примерное значение скорости, в соответствии с выставленным символом на диске регулятора оборотов, приведены в таблице:

Символ регулятора скорости	1	2	3	4	5	6
Скорость, об/мин	6000	10000	15000	20000	23000	26000



Внимание! Число оборотов устанавливается по следующему принципу: чем меньше диаметр фрезы, тем выше число оборотов.

2.2 Установка дополнительных принадлежностей

2.2.1 Установка параллельного упора и роликовой направляющей.

Для осуществления фрезерования на одинаковом расстоянии от прямолинейного края (кромки) обрабатываемой заготовки, на опорную плиту фрезера устанавливается параллельный упор (рис.1 поз.20).

Последовательность установки:

- прикрутить к упору (рис.1 поз.20) двумя винтами (рис.1 поз.27)



направляющие оси (рис.1 поз.21);

- ослабив винты фиксации (рис.1 поз.12), вставить направляющие оси (рис.1 поз.21) в отверстия опорной плиты (рис.1 поз.6);

- выставив нужное расстояние от фрезы до линейки упора (рис.1 поз.22), зафиксировать оси винтами (рис.1 поз.12).

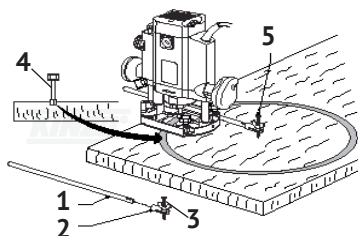
Для фрезерования с равным отступом от криволинейного края заготовки, к линейке параллельного упора крепится роликовая направляющая (см рис.2):

- выкрутив средние винты (рис.2 поз.9), прикрутить ими роликовую направляющую (рис.2 поз.7) к линейке параллельного упора (рис.2 поз.4);

- выставив нужное расстояние от фрезы до ролика (рис.2 поз.8), перемещением осей параллельного упора в отверстиях опорной плиты, зафиксировать оси винтами (рис.1 поз.12).

2.2.2 Монтаж направляющей (копировальной) втулки

Для осуществления фрезерования при помощи шаблона, на фрезер нужно установить направляющую (копировальную) втулку (рис.2 поз.3).



- 1 – ось упора параллельного;
 2 – острие циркуля в сборе;
 3 – гайка-барашек; 4 – фреза;
 5 – шуруп крепления острия на заготовке

рис.6



Внимание! При фрезеровании по шаблону необходимо использовать фрезы с диаметром, меньшим внутреннего диаметра (17 мм) втулки.

Последовательность установки:

- открутить четыре винта крепления (рис.2 поз.10) подошвы к опорной плите;

- открутив винты крепления (рис.2 поз.11) патрубка пылеотвода, снять подошву (рис.2 поз.2) с опорной плиты (рис.1 поз.6);

- вставить в прямоугольный паз подошвы направляющую втулку (рис.2 поз.3) буртом вниз, совместив крепёжные отверстия втулки и подошвы;

- совместив крепёжные отверстия, прикрутить подошву с втулкой к опорной плите;

- установить подошву фрезера на заготовку так, чтобы борт втулки касался края шаблона;

- просверлив заготовку на выставленную глубину, равномерно продвигать подошву фрезера по заготовке, следя за тем, чтобы борт втулки скользил по краю шаблона.

2.2.3 Установка циркуля для фрезерования по окружности (дуге), см. рис.6:



- надвинуть цилиндрическую часть острия циркуля (рис.6 поз.2) на ось упора параллельного (рис.6 поз.1);
- закрепить остриё циркуля на оси гайкой-барашком (рис.6 поз.3);
- вставить ось в отверстия опорной подошвы, ослабив винты крепления (рис.1 поз.12);
- выставить нужное расстояние (радиус) от острия циркуля до фрезы и зафиксировать ось винтами;
- закрепив шуруп (рис.6 поз.5) острия циркуля в заготовке, начать фрезерование окружности (дуги), как показано на рис.6.

2.2.4 При работе с фрезером необходимо соблюдать следующие правила:

- во время работы удерживайте фрезер руками за обе рукоятки;
- используйте индивидуальные защитные средства: работать в спецодежде, перчатках и защитных очках, чтобы избежать попадания на открытые участки тела абразивных частиц;
- убедитесь, что в заготовке отсутствуют посторонние включения (гвозди, фурнитура, шурупы и т.п.);
- не приступайте к обработке промёрзшей, обледенелой древесины;
- используйте только исправные, без повреждений фрезы;
- включайте фрезер в сеть только перед началом работы;
- не допускайте натягивания, перекручивания и попадания под ноги или под различные предметы шнура питания;
- отключать фрезер от сети штепсельной вилкой: при замене фрезы, при переносе с одного места на другое, во время перерыва, по окончании работы;
- отключать фрезер выключателем при внезапной остановке (исчезновение напряжения в сети, перегреве и перегрузке двигателя);
- замену фрезы производить после её остывания;
- использовать противошумные наушники.

2.3 Дополнительные указания мер безопасности



Внимание! При эксплуатации фрезера ЗАПРЕЩАЕТСЯ:

- использовать фрезы, не соответствующую размерам цанги, а также повреждённые;
- использовать в помещениях с высоким содержанием в воздухе паров кислот, воды или легковоспламеняющихся газов;
- работать вблизи легковоспламеняющихся и горючих жидкостей или материалов;
- работать на открытой площадке во время снегопада или дождя;

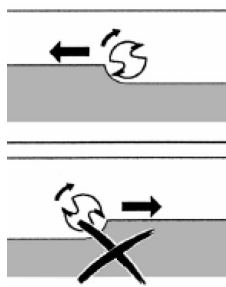


рис.7



- включать фрезер, когда фреза касается обрабатываемой заготовки;
- использовать инструмент при искрении щёток на коллекторе якоря, сопровождающимся появлением кругового огня на его поверхности;
- использовать при появлении дыма или запаха, характерного для горячей изоляции;
- работать инструментом при появлении повышенного шума, стука или вибрации.

3. Рекомендации по практическому применению

- перед установкой инструмента на обрабатываемую поверхность убедитесь, что нет помех (сучки, задиры и т.п.) для перемещения пластиковой подошвы основания;

- включение фрезера производится до приведения рабочей фрезы в контакт с обрабатываемым материалом, дождитесь набора максимального числа оборотов, после чего приступайте к фрезерованию;

- всегда крепко держите инструмент обеими руками за рукоятки;

- фрезерование всегда должно производиться против направления вращения рабочей фрезы (см. рис.7). Попутное направление фрезерования может стать причиной потери контроля над управлением фрезером - это опасно для жизни и здоровья оператора;

- устанавливайте рабочие фрезы только указанных в настоящем руководстве размеров и параметров, перед началом работы проверяйте рабочие фрезы на отсутствие повреждений;

- не используйте для работы повреждённые, искривленные и недостаточно заточенные рабочие фрезы;

- перед фрезерованием материала, бывшего в употреблении, убедиться в отсутствии гвоздей и других металлических предметов в заготовке;

- во время работы перемещайте фрезер по поверхности обрабатываемого материала с постоянной подачей, без перекосов и боковых усилий, что уменьшает риск повреждения рабочей фрезы и продлевает срок службы фрез и электродвигателя фрезера.



Внимание! Образующаяся пыль во время пиления некоторых видов материалов может быть токсична! При работе с данными материалами работайте в хорошо проветриваемом помещении и обязательно используйте средства индивидуальной защиты органов дыхания.

4. Техническое обслуживание фрезера



Внимание! Запрещается начинать работу фрезером, не ознакомившись с требованиями по технике безопасности, указанными в разделе 2.3 и приложении 1 настоящего руководства.



4.1 Продолжительность срока службы фрезера и его безотказная работа зависит от правильного обслуживания, своевременного устранения неисправностей, тщательной подготовке к работе, соблюдения правил хранения.

4.2 Замена рабочей фрезы

В зависимости от обрабатываемого материала и вида обработки выберите нужную цангу (Ø12 или Ø8мм) и подходящую фрезу. Порядок установки фрезы описан в п.2.1.2 Руководства.

4.3 Замена щёток двигателя

Для замены щёток необходимо:

- открутить крышку щёткодержателя (рис.1 поз.19);
- извлечь использованную щётку из щёткодержателя и заменить её новой;
- прикрутить на место крышку щёткодержателя.

Щётки следует заменять парой, для обеспечения равной степени их давления на коллектор якоря.

4.4 По окончании работы очистите от пыли и грязи основание с подошвой, цанговый патрон, шнур питания, корпус двигателя и вентиляционные отверстия.

4.5 Комплексное полное техническое обслуживание и ремонт в объёме, превышающем перечисленные данным руководством операции, должны производиться квалифицированным персоналом в специализированных сервисных центрах.

5. Срок службы хранение и утилизация

- срок службы фрезера – 5 лет;
- ГОСТ 15150 (таблица 13) предписывает для инструмента условия хранения - 1 (хранить в упаковке предприятия – изготовителя в складских помещениях при температуре окружающей среды от +5 до +40°C). Относительная влажность воздуха (для климатического исполнения УХЛ 3.1) не должно превышать 80%.
 - для очистки загрязненной поверхности инструмента следует использовать сжатый воздух и мягкую салфетку, смоченную водой с мыльным раствором. Запрещено использовать растворитель или любые другие химические средства;
 - оптимальным местом для хранения неиспользуемого инструмента является сухое помещение с температурным режимом от +5°C до +25°C, в недоступном для детей месте, вдали от воздействия прямых солнечных лучей и источников повышенного излучения тепла или холода;
 - при полной выработке ресурса фрезера необходимо его утилизировать с соблюдением всех норм и правил. Для этого необходимо обратиться в специализированную компанию, которая, соблюдая все законодательные требования, занимается профессиональной утилизацией электрооборудования.



6. Гарантия изготовителя (поставщика)

Правовой основой настоящих гарантийных обязательств является действующее законодательство Российской Федерации, в частности Федеральный Закон РФ «О защите прав потребителей» и Гражданский Кодекс РФ часть 2 статьи 451-491. Условия и ситуации, не оговорённые в настоящих гарантийных обязательствах, разрешаются в соответствии с вышеуказанными законами.

Гарантийный срок эксплуатации фрезера – 12 месяцев со дня продажи, исключительно при наличии правильно оформленного гарантийного талона.

Адрес гарантийной мастерской

141074, М.О., г. Королев, ул. Пионерская, д.16

т. (495) 647-76-71

В течение гарантийного срока владелец имеет право на бесплатное устранение неисправностей, возникших вследствие производственных дефектов.

Техническое освидетельствование инструмента на предмет установления гарантийного случая производится только в специализированном сервисном центре.

На продавца не могут быть возложены иные, не предусмотренные настоящим руководством, обязательства.

Гарантийные обязательства не распространяются на инструмент в случае:

- вскрытия (попытки вскрытия), ремонта инструмента самим пользователем или не уполномоченными на это лицами;
- при использовании принадлежностей, не предусмотренных заводом-изготовителем;
- если у инструмента забиты вентиляционные каналы пылью или стружкой;
- наличия внутри инструмента инородных предметов;
- обнаружения следов заклинивания и перегрузки электродвигателя (например, одновременное перегорание обмоток якоря и статора);
- внешних механических повреждений, возникших по вине владельца;
- воздействия на инструмент обстоятельств непреодолимой силы (например наводнения, пожара, землетрясения и т.д. и т.п.);
- нарушения требований и правил руководства по эксплуатации;
- повреждения изделия вследствие неправильной транспортировки и хранения;
- использования инструмента не по назначению, например, при использовании бытового инструмента в производственных или иных целях, связанных с извлечением прибыли.
- нормальный износ: фрезер, так же, как и все электрические устройства, нуждается в должном техническом обслуживании. Гарантией не покрывается ремонт, потребность в котором возникает вследствие нормального износа,



сокращающего срок службы таких частей инструмента, как присоединительные контакты, провода, щётки и т.п.;

- естественный износ (полная выработка ресурса);

- оборудование и его части, выход из строя которых стал следствием неправильной установки, несанкционированной модификации, неправильного применения, нарушение правил обслуживания или хранения.

- неисправности, возникшие в результате перегрузки фрезера, повлекшие выход из строя электродвигателя или других узлов и деталей. К безусловным признакам перегрузки инструмента относятся: появление цвета побежалости, деформация или оплавление деталей и узлов фрезера, потемнение или обугливание изоляции проводов электродвигателя под действием высокой температуры.



Внимание! Уточняйте адреса и телефоны СЦ «Калибр» на сайте:

kalibrcompany.ru



ИНСТРУКЦИЯ ПО БЕЗОПАСНОСТИ

(для ручных электрических фасонно-фрезерных машин)

1. Общие указания мер безопасности электрических машин



Внимание! Прочтите все предупреждения и указания мер безопасности и все инструкции. Невыполнение предупреждений и инструкций может привести к поражению электрическим током, пожару или другим повреждениям.

Сохраните все предупреждения и инструкции, для того, чтобы можно было обращаться к ним в дальнейшем.

Употребляемый в инструкции термин «электрическая машина» используется в ГОСТах 60745-1-2011 и 60745-2-17-2014 для обозначения вашей машины с электрическим приводом, работающей от сети.

1.1 Безопасность рабочего места

1.1.1 Содержите рабочее место в чистоте и обеспечьте его хорошее освещение. Если рабочее место загромождено или плохо освещено, это может привести к несчастным случаям.

1.1.2 Не следует эксплуатировать машину во взрывоопасной среде (например, в присутствии воспламеняющихся жидкостей, газов или пыли). Коллектор электродвигателя является источником искр, которые могут привести к возгоранию пыли или паров.

1.1.3 Не подпускайте детей или посторонних лиц к электрической машине в процессе её работы. Отвлечение внимания может привести к потере контроля.

1.2 Электрическая безопасность

1.2.1 Штепсельные вилки электрических машин должны подходить под розетки. Никогда не изменяйте конструкцию штепсельной вилки каким-либо образом.

Использование стандартных штепсельных вилок и соответствующих им по типу розеток уменьшит риск поражения электрическим током.

1.2.2 Не подвергайте электрическую машину воздействию дождя и не держите её во влажных условиях. Влага, попадая в электрическую машину, увеличивает риск поражения электрическим током.

1.2.3 Обращайтесь аккуратно со шнуром питания. Никогда не используйте



шнур для переноса, перетаскивания электрической машины и вытаскивания вилки из розетки. Исключите воздействие тепла, масла, острых кромок или движущихся частей. Повреждённый или перекрученный шнур увеличивает риск поражения электрическим током.

1.2.4 При эксплуатации электрической машины на открытом воздухе пользуйтесь удлинителем, пригодным для использования на открытом воздухе.

1.3 Личная безопасность

1.3.1 Будьте бдительны, следите за своими действиями и руководствуйтесь здравым смыслом при эксплуатации машины. Не приступайте к работе, если вы устали или находитесь под действием лекарственных препаратов. Кратковременная потеря концентрации внимания может привести к серьёзным последствиям.

1.3.2 Пользуйтесь индивидуальными защитными средствами. Всегда пользуйтесь средствами для защиты глаз. Защитные средства – такие, как очки, маски, предохраняющие от пыли, обувь, предохраняющая от скольжения, каска или наушники, используемые в соответствующих условиях, уменьшают опасность получения повреждений.

1.3.3 Не допускайте случайного включения машины. Блокируйте клавишу выключателя перед подключением к сети.

1.3.4 Перед включением электрической машины удалите все регулировочные или гаечные ключи.

1.3.5 При работе не пытайтесь дотянуться до чего-либо, всегда сохраняйте устойчивое положение. Это позволит обеспечить наилучший контроль над электрической машиной в экстремальных ситуациях.

1.3.6 Одевайтесь надлежащим образом. Не носите свободной одежды или ювелирных изделий. Не приближайте свои волосы, одежду и перчатки к движущимся частям электрической машины.

1.3.7 При наличии подключаемых устройств для пылеудаления убедитесь в том, что они подключены правильно и используются надлежащим образом. Использование этих устройств снижает риск, связанный с запылённостью рабочего места.

1.4 Эксплуатация и уход за электрической машиной

1.4.1 Не перегружайте электрическую машину. Используйте инструмент соответствующего назначения для выполнения необходимой вам работы.

Безопаснее выполнять с помощью электрической машины ту работу, на которую она рассчитана.

1.4.2 Не используйте электрическую машину, если её выключатель неисправен (не включает или не выключает). Любая машина, которая не может



управляться выключателем, представляет опасность и подлежит ремонту.

1.4.3 Отсоедините вилку от источника питания перед выполнением каких-либо регулировок, замены рабочего инструмента или перемещением её на хранение.

1.4.4 Храните неработающую электрическую машину в месте, недоступном для детей, и не разрешайте лицам, не знакомым с инструментом или настоящей инструкцией, пользоваться электрической машиной. Электрические машины представляют опасность в руках неквалифицированных пользователей.

1.4.5 Обеспечьте техническое обслуживание электрической машины. Проверьте машину на предмет правильности соединения и закрепления движущихся частей, поломки деталей и иных несоответствий, которые могут повлиять на работу. В случае неисправности, отремонтируйте электрическую машину перед использованием.

1.4.6 Храните рабочие инструменты в чистом состоянии. Рабочий инструмент, обслуживаемый надлежащим образом, легче управляется и обеспечивает качественную обработку.

1.4.7 Используйте электрические машины, приспособления, инструмент и пр. в соответствии настоящей инструкцией с учётом условий и характера выполняемой работы. Использование электрической машины для выполнения операций, на которые она не рассчитана, может создать опасную ситуацию.

1.5 Обслуживание

1.5.1 Ваша электрическая машина должна обслуживаться квалифицированным персоналом, использующим только оригинальные запасные части. Это обеспечит безопасность машины.

2. Указание мер безопасности для фасонно-фрезерных машин

2.1 Предупреждения по безопасности, общие для фрезерных работ

2.1.1 Данная ручная машина предназначена для применения в качестве фрезерной машины. Ознакомьтесь со всеми предупреждениями по безопасности, инструкциями, иллюстрациями и техническими характеристиками, предоставленными с данной ручной машиной. Невыполнение всех приведённых ниже указаний может привести к поражению электрическим током, пожару или к тяжёлому телесному повреждению.

2.1.2 Не пользуйтесь рабочим инструментом и другими вспомогательными устройствами, которые не предназначены специально для этой машины и не рекомендованы изготовителем.

2.1.3 Размеры рабочего инструмента должен соответствовать функциональным возможностям машины.



2.1.4 Не применяйте повреждённый рабочий инструмент. Перед каждым использованием осматривайте фрезы. После падения машины производите осмотр на наличие повреждений. Если сомневаетесь в исправности, установите новый рабочий инструмент.

2.1.5 Применяйте средства индивидуальной защиты. В зависимости от выполняемой работы пользуйтесь защитным лицевым щитком или защитными очками. По мере необходимости пользуйтесь пылезащитной маской, средствами защиты органов слуха, перчатками и защитным фартуком, способным задерживать мелкие абразивные частицы и частицы обрабатываемого материала.

Средства защиты должны быть способны задерживать разлетающиеся частицы, образующиеся при производстве различных работ.

2.1.6 Не допускайте посторонних непосредственно близко к рабочей зоне.

2.1.7 Располагайте кабель питания на расстоянии от движущегося рабочего инструмента.

2.1.8 Никогда не кладите ручную машину до полной остановки рабочего инструмента.

2.1.9 Не включайте ручную машину во время её переноски.

2.1.10 Регулярно производите очистку вентиляционных отверстий ручной машины. Вентилятор электродвигателя затягивает пыль внутрь корпуса, чрезмерное скопление металлизированной пыли может привести к опасности поражения электрическим током.

2.1.11 Не работайте ручной машиной рядом с воспламеняемыми материалами.

Они могут воспламениться от искр, возникающих при работе электродвигателя.

3. Дополнительные указания мер безопасности для всех видов работ

3.1 Надёжно удерживайте ручную машину. Ваше тело и руки должны находиться в состоянии готовности в любой момент погасить силу отдачи.

3.2 Никогда не приближайте руки к движущемуся рабочему инструменту.

4. Дополнительные указания мер безопасности для фрезерных работ

4.1 Используйте только подходящие по характеристикам цанги и фрезы. Все фрезы должны соответствовать размеру цангового патрона.

4.2 При фрезеровании не прилагайте чрезмерных осевых усилий. Это может привести к перегрузке двигателя и повышенному нагреву инструмента.

4.3 Подводите фрезер к обрабатываемому материалу только после



включения двигателя и выключайте его после того, как отведёте машину от материала.

4.4 Фрезы должны оставаться острыми и чистыми. Хорошее состояние фрез (острые режущие грани) снижает вероятность их застревания в заготовке.

4.5 Во избежание ожогов, не дотрагивайтесь до рабочего инструмента сразу после окончания работы.

4.6 Пыль, выделяемая при обработке материалов, содержащих кварц (диоксид кремния), вреден для здоровья. Не обрабатывайте материалы, содержащие асбест.

4.7 Фреза должна достичь максимальной частоты вращения на холостом ходу до начала обработки заготовки.

4.8 По возможности всегда используйте зажимы или тиски для закрепления фрезеруемой заготовки.

Внимание! При продаже должны заполняться все поля гарантийного талона. Неполное или неправильное заполнение гарантийного талона может привести к отказу от выполнения гарантийных обязательств.

С условиями гарантийного обслуживания ознакомлен(а). При покупке изделие было проверено. Претензий к упаковке, комплектации и внешнему виду не имею. Подпись покупателя _____

Корешок талона №2 на гарантийный ремонт

(модель _____) _____ 20__ г.

Изъят « _____ » _____

Исполнитель (подпись) (фамилия, имя, отчество) _____

на гарантийный ремонт фрезера

(модель _____)

Серийный номер S/N _____

Представитель ОТК _____

Заполняет торговая организация:

Продан _____
(наименование предприятия - продавца)

Дата продажи _____

Место печати

Продавец _____
(подпись)

(фамилия, имя, отчество)

*талон действителен при заполнении

Корешок талона №1 на гарантийный ремонт

(модель _____) _____ 20__ г.

Изъят « _____ » _____

Исполнитель (подпись) (фамилия, имя, отчество) _____

Талон № 1*

на гарантийный ремонт фрезера

(модель _____)

Серийный номер S/N _____

Представитель ОТК _____

Заполняет торговая организация:

Продан _____
(наименование предприятия - продавца)

Дата продажи _____

Место печати

Продавец _____
(подпись)

(фамилия, имя, отчество)

*талон действителен при заполнении

Талон № 2*

на гарантийный ремонт фрезера

(модель _____)

Серийный номер S/N _____

Представитель ОТК _____

Заполняет торговая организация:

Продан _____
(наименование предприятия - продавца)

Дата продажи _____

Место печати

Продавец _____
(подпись)

(фамилия, имя, отчество)

*талон действителен при заполнении

Заполняет ремонтное предприятие

_____ (наименование и адрес предприятия)

Исполнитель _____ (подпись) _____ (фамилия, имя, отчество)

Владелец _____ (подпись) _____ (фамилия, имя, отчество)

Дата ремонта _____ Место печати

Утверждаю _____ (должность, подпись)

_____ (ФИО руководителя предприятия)

Заполняет ремонтное предприятие

_____ (наименование и адрес предприятия)

Исполнитель _____ (подпись) _____ (фамилия, имя, отчество)

Владелец _____ (подпись) _____ (фамилия, имя, отчество)

Дата ремонта _____ Место печати

Утверждаю _____ (должность, подпись)

_____ (ФИО руководителя предприятия)

Внимание! При продаже должны заполняться все поля гарантийного талона. Неполное или неправильное заполнение гарантийного талона может привести к отказу от выполнения гарантийных обязательств.

С условиями гарантийного обслуживания ознакомлен(а). При покупке изделие было проверено. Претензий к упаковке, комплектации и внешнему виду не имею. _____
Подпись покупателя _____

Корешок талона №4 на гарантийный ремонт

(модель _____) _____ 20 г.

Изъят « _____ » _____ 20 г.

Исполнитель (подпись) _____ (фамилия, имя, отчество)

на гарантийный ремонт фрезера
(модель _____)

Серийный номер S/N _____

Представитель ОТК _____

Заполняет торговая организация:

Продан _____

(наименование предприятия - продавца)

Дата продажи _____

Место печати _____

Продавец _____

(подпись)

_____ (фамилия, имя, отчество)

*талон действителен при заполнении

Талон № 3*

на гарантийный ремонт фрезера
(модель _____)

Серийный номер S/N _____

Представитель ОТК _____

Заполняет торговая организация:

Продан _____

(наименование предприятия - продавца)

Дата продажи _____

Место печати _____

Продавец _____

(подпись)

_____ (фамилия, имя, отчество)

*талон действителен при заполнении

Талон № 4*

на гарантийный ремонт фрезера
(модель _____)

Серийный номер S/N _____

Представитель ОТК _____

Заполняет торговая организация:

Продан _____

(наименование предприятия - продавца)

Дата продажи _____

Место печати _____

Продавец _____

(подпись)

_____ (фамилия, имя, отчество)

*талон действителен при заполнении

Заполняет ремонтное предприятие

_____ (наименование и адрес предприятия)

Исполнитель _____ (подпись) _____ (фамилия, имя, отчество)

Владелец _____ (подпись) _____ (фамилия, имя, отчество)

Дата ремонта _____ Место печати

Утверждаю _____ (должность, подпись)

_____ (ФИО руководителя предприятия)

Заполняет ремонтное предприятие

_____ (наименование и адрес предприятия)

Исполнитель _____ (подпись) _____ (фамилия, имя, отчество)

Владелец _____ (подпись) _____ (фамилия, имя, отчество)

Дата ремонта _____ Место печати

Утверждаю _____ (должность, подпись)

_____ (ФИО руководителя предприятия)

Применяемые предупреждающие и предписывающие знаки по ГОСТ Р 12.4.026-2015

Предписывающие знаки		
	Машина класса II (по ГОСТ Р МЭК 60745-1-2011)	Машины, в которых защита от поражения электрическим током обеспечивается не только основной изоляцией, но включает в себя дополнительные меры безопасности, такие как двойная изоляция, при этом не предусматривается защитное заземление
	Работать в защитных очках	На рабочих местах и участках, где требуется защита органов зрения
	Работать в защитных наушниках	На рабочих местах и участках с повышенным уровнем шума
	Работать в средствах индивидуальной защиты органов дыхания	На рабочих местах и участках, где требуется защита органов дыхания
	Работать в защитных перчатках	На рабочих местах и участках, где требуется защита рук от воздействия вредных или агрессивных сред, защита от возможного поражения электрическим током
	Отключить штепсельную вилку	На рабочих местах и оборудовании, где требуется отключение от электросети при наладке или остановке оборудования и в других случаях
Предупреждающие знаки		
	Внимание! Опасность (прочие опасности)	Применять для привлечения внимания к прочим видам опасности, не обозначенной настоящим стандартом. Знак необходимо использовать вместе с дополнительным знаком безопасности с поясняющей надписью.
	Осторожно. Горячая поверхность	На рабочих местах и оборудовании, имеющем нагретые поверхности
	Осторожно. Режущие валы	На участках работ и оборудовании, имеющем незащищенные режущие валы, например на деревообрабатывающем, дорожном или сельскохозяйственном оборудовании

www.kalibrcompany.ru

