

EK ARCHERY

Cobra ADDER



**ПАСПОРТ
ПРАВИЛА ЭКСПЛУАТАЦИИ**



ОБЯЗАТЕЛЬНО ОЗНАКОМЬТЕСЬ С ПРАВИЛАМИ ИСПОЛЬЗОВАНИЯ И БЕЗОПАСНОСТИ



ПРАВИЛА ИСПОЛЬЗОВАНИЯ

Арбалет Cobra ADDER не является оружием, однако это современное, эффективное и высокоточное изделие, которое обязывает к максимально ответственному и бережному обращению.

ГЛАВНОЕ ПРАВИЛО, КОТОРОМУ НЕОБХОДИМО СЛЕДОВАТЬ ВЛАДЕЛЬЦУ АРБАЛЕТА – НИ В КОЕМ СЛУЧАЕ НЕ ДОПУСКАТЬ ХОЛОСТОГО ВЫСТРЕЛА!

К холостому выстрелу приводит: выстрел без стрелы; выстрел со сломанной стрелой; выстрел со стрелой, не предназначенной для этого арбалета; выстрел с некорректно установленной стрелой.

Повреждения, полученные в результате холостого выстрела, не являются гарантийным случаем!

Чем опасен холостой выстрел? Для наглядности приведем пример: в момент выстрела, накопленная в плечах арбалета потенциальная энергия переходит в кинетическую энергию, которой достаточно, чтобы отправить стрелу в полет более чем на 200 метров. Если эта энергия не будет передана стреле, то она уйдет в корпус арбалета, прежде всего - в плечи, блоки и тетиву, что нанесет им огромный урон. В результате арбалет будет нуждаться дорогостоящим ремонте.

Следуйте нижеприведенным правилам, чтобы не допустить травм и повреждения арбалета:

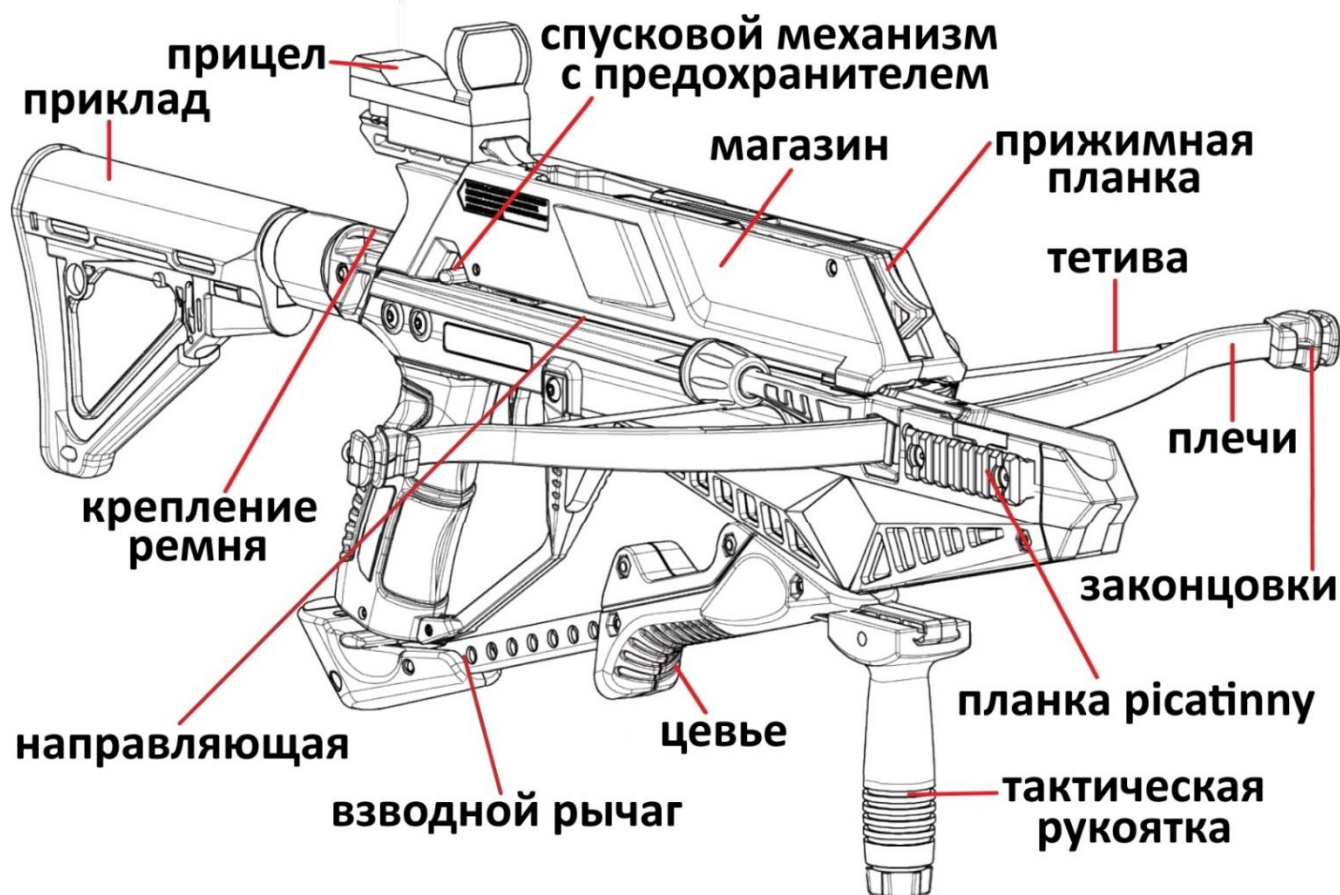
1. Никогда не давайте стрелять из своего арбалета человеку, который не читал эту инструкцию!
2. Не модифицируйте арбалет и его аксессуары. Это лишает вас права на гарантийное обслуживание!
3. Не допускайте попадания пальцев на направляющую взведенного арбалета!
4. Никогда, даже в шутку, не наводите взведенный арбалет на человека, даже если на нем нет стрелы!
5. Не пользуйтесь арбалетом после употребления алкоголя или других опьяняющих веществ.
6. Не переключайте предохранитель в положение «FIRE» заранее, или пока вы не готовы стрелять.
7. Перед стрельбой убедитесь, что рядом с точкой, куда вы целитесь нет посторонних людей.
8. Не стреляйте, если ветви или другие объекты находятся на пути движения плеч или тетивы арбалета.
9. Никогда не транспортируйте ваш арбалет во взведенном или заряженном виде!
10. Запрещается стрельба из арбалета с поврежденной тетивой. Лопнувшая в момент выстрела тетива приведет к холостому выстрелу.
11. Категорически запрещено помещать в магазин стрелы с охотничьими наконечниками или с наконечниками длиннее, чем те, которыми комплектуются оригинальные стрелы.
12. Помните о том, что использование стрел, не соответствующих рекомендациям по длине, весу и конструкции (слишком короткие и/или слишком легкие) приравнивается к холостому выстрелу.
13. Запрещается применять вместо стрел любые другие снаряды.
14. Перед выстрелом стрела должна быть полностью до упора задвинута в спусковой механизм арбалета. В противном случае может случиться холостой выстрел.
15. Проверяйте целостность стрелы перед стрельбой. Например, трещина в хвостовике или трубке стрелы может привести к разлому стрелы в момент выстрела и, как следствие – холостому выстрелу.
16. При стрельбе по мишеням, используйте специальный щит стрелоулавливатель.
17. Не используйте в качестве стрелоулавливателя щиты, изготовленные из дерева и других плотных материалов. Они повреждают стрелы, или делают их извлечение практически невозможным.
18. Извлекая стрелы из мишени, убедитесь, что за вашей спиной никого нет. С трудом извлеченная стрела может хвостовиком поранить человека, стоящего позади.
19. Храните арбалет в недоступном для детей месте!

ТЕХНИЧЕСКОЕ ОБСЛУЖИВАНИЕ

1. Смазывайте направляющую арбалета и центральную обмотку тетивы специализированным воском каждые 20 выстрелов. Обмотка защищает волокна тетивы от трения о направляющую арбалета. Не защищенная обмоткой тетива очень быстро перетирается о направляющую. Тетиву также необходимо обрабатывать воском, но реже – примерно каждые 100 выстрелов.
2. Заметив первые признаки износа обмотки, замените ее, или обратитесь в сервис для ее замены.

3. Каждые 1000 выстрелов желательно смазывать спусковой механизм (не разбирая) машинным маслом или оружейной смазкой. Не допускайте попадания смазочных веществ на направляющую и детали, контактирующие с тетивой арбалета.
4. После использования арбалета во влажных условиях, протрите его сухой тряпкой, просушите спусковой механизм теплым воздухом из фена и смажьте оружейной смазкой.
5. Не подвергайте арбалет воздействию высоких температур, не держите его рядом с обогревателем. Храните арбалет в сухом прохладном месте. Хранение в холодном гараже или сыром подвале может вызвать ржавчину на некоторых частях конструкции.

УСТРОЙСТВО АРБАЛЕТА



СПЕЦИФИКАЦИЯ И КОМПЛЕКТАЦИЯ

Технические характеристики:

Длина без приклада: 56см
 Длина с прикладом: 75-84см
 Ширина плеч: 47.5см
 Ширина плеч взведенных: 40см
 Рабочий ход тетивы: 350мм
 Усилие натяжения плеч: 41кг
 Вес без комплекта: 2.3кг

Комплектация:

1. Корпус арбалета
2. Магазин для стрел
3. Плечи в сборе
4. Приклад
5. Защитные очки
6. Стрелы 7,5 дюймов (5шт)
7. Воск для тетивы
8. Тактическая рукоятка
9. Ремень
10. Запасная тетива
11. Стрингер
12. Запасные законцовки (2шт)
13. Тыльник приклада
14. Прицел (опционально)

ПОДБОР СТРЕЛ

Для арбалета Ek Cobra ADDER используются специальные стрелы: диаметр – 7.4 мм; материал изготовления – карбон; оперение – двойное резиновое 52 x 11 мм; хвостовик – вогнутый, суженный по вертикали; вес – не менее 120 гран. Бывают двух стандартов:

- 1) 7.5 дюймов (19 см); вес 120 гран.
- 2) 15 дюймов (38 см); вес 246 гран.

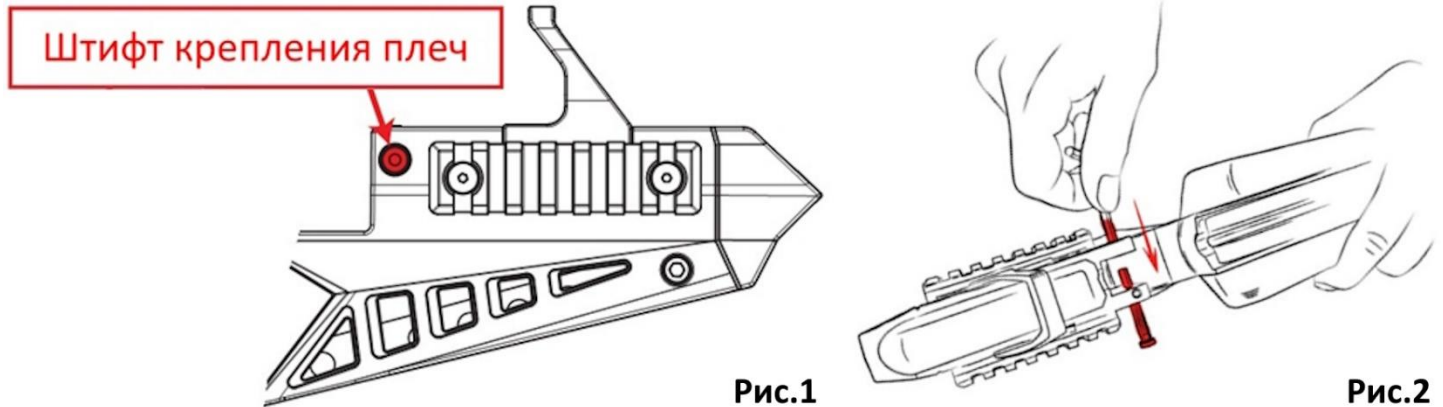
ВАЖНО: использовать арбалетные стрелы другого типа категорически запрещено!

ВАЖНО: не допускается использование охотничьих наконечников (бродхедов) с короткими стрелами длиной 7.5 дюймов в обойме арбалета! Это может повредить внутреннюю часть обоймы и спровоцировать перекося снаряда при перезарядке.

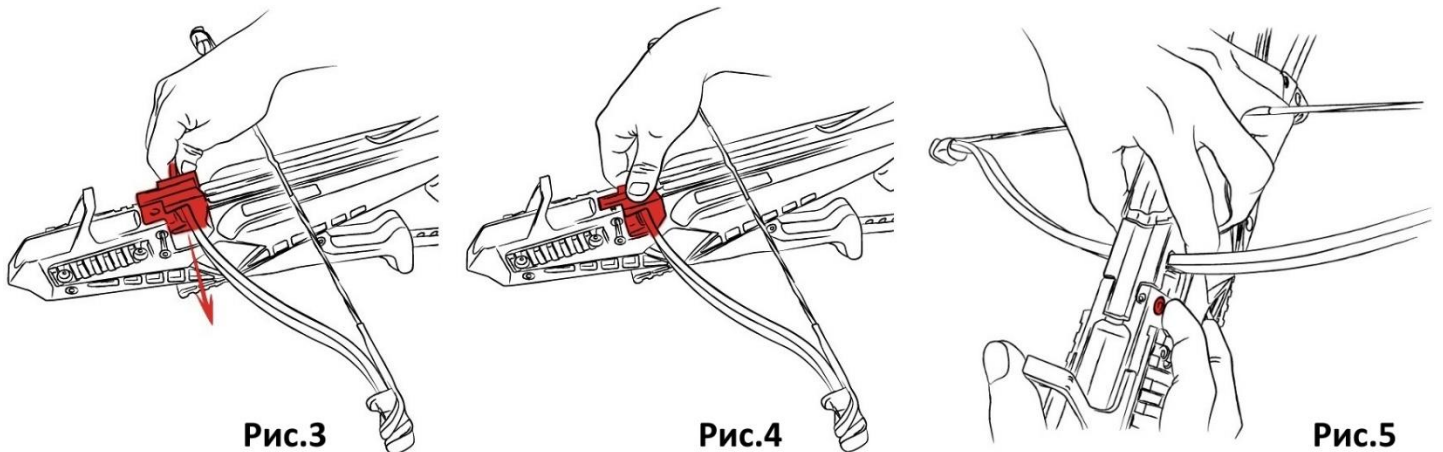
СБОРКА

1. Найдите штифт крепления плеч в правой части корпуса арбалета (Рис.1). Используя ключ-шестигранник (или стрелу) из комплектации, надавите на штифт крепления плеч, так чтобы его противоположный конец немного вышел с другой стороны. Далее выдвигайте штифт до момента его остановки (Рис.2).

ВАЖНО: конструкция не подразумевает полное извлечение штифта крепления плеч из корпуса арбалета. Не применяйте чрезмерную силу выдвигая штифт при установке или снятии плеч.

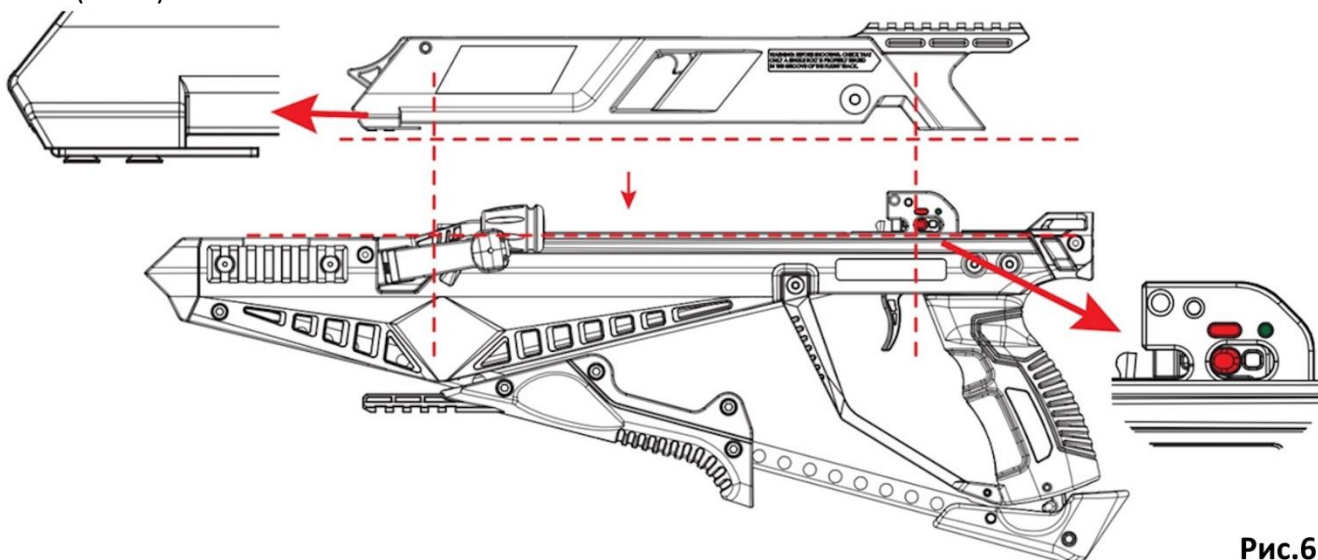


2. Вставьте плечи арбалета в разъем для крепления плеч (Рис.3) и аккуратно и плотно прижмите (Рис.4).



3. Надавите на штифт крепления плеч до упора, пока не услышите щелчок (Рис.5). Плечи арбалета безопасно установлены и готовы к взводу только когда штифт крепления плеч полностью задвинут в корпус арбалета через установленные плечи.

4. Переключите предохранитель в положение «Fire». Установите магазин на направляющую арбалета таким образом, чтобы передняя часть магазина «легла» на направляющую в районе штифта крепления плеч (Рис.6).



- Затем задвиньте магазин вдоль направляющей в сторону спускового механизма, так чтобы металлические зацепы магазина (Рис.6) вошли в предусмотренные для них пазы на направляющей.
- С помощью специального болта зафиксируйте магазин на корпусе арбалета (Рис.7).

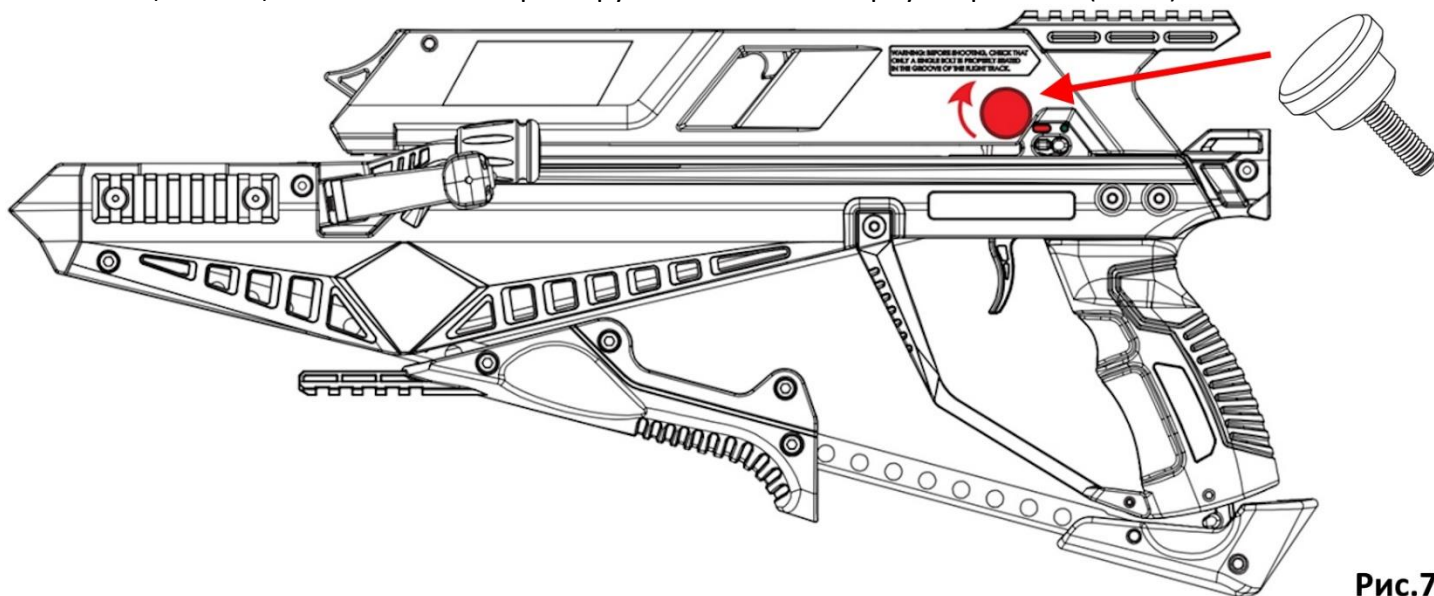


Рис.7

- Для установки приклада действуйте по аналогии с инструкцией по установке плеч: используйте твердый узкий предмет, чтобы выдавить штифт в корпусе арбалета (штифт должен остаться в корпусе). Затем установите приклад и задвиньте штифт в обратное положение до щелчка.
- Для снятия плеч предварительно демонтируйте магазин, отвинтив боковой болт-фиксатор и выдвинув магазин вперед. Используя ключ-шестигранник из комплектации, надавите на штифт крепления плеч так чтобы его противоположный конец немного вышел с другой стороны. Далее выдвигайте штифт до момента его остановки. Теперь вы можете снять плечи с корпуса арбалета.

ЗАРЯДКА МАГАЗИНА

Магазин арбалета Cobra System ADDER вмещает до пяти стрел. Можно использовать только специальные стрелы. Категорически запрещено использовать с арбалетом стрелы другого типа.

- Предварительно убедитесь, что стрелы не повреждены, а хвостовик каждой стрелы расположен строго перпендикулярно относительно оперения стрелы (Рис.8).
- Поднимите красную прижимную планку, расположенную сверху магазина.
- Последовательно опустите 5 стрел в прорезь магазина так, чтобы оперение располагалось параллельно направляющей арбалета (Рис.8).
- Прижимная планка под действием пружины удерживает стрелы в магазине, а нижнюю стрелу на направляющей арбалета.
- Далее можно взвести арбалет (см. следующий пункт: «Порядок эксплуатации»).

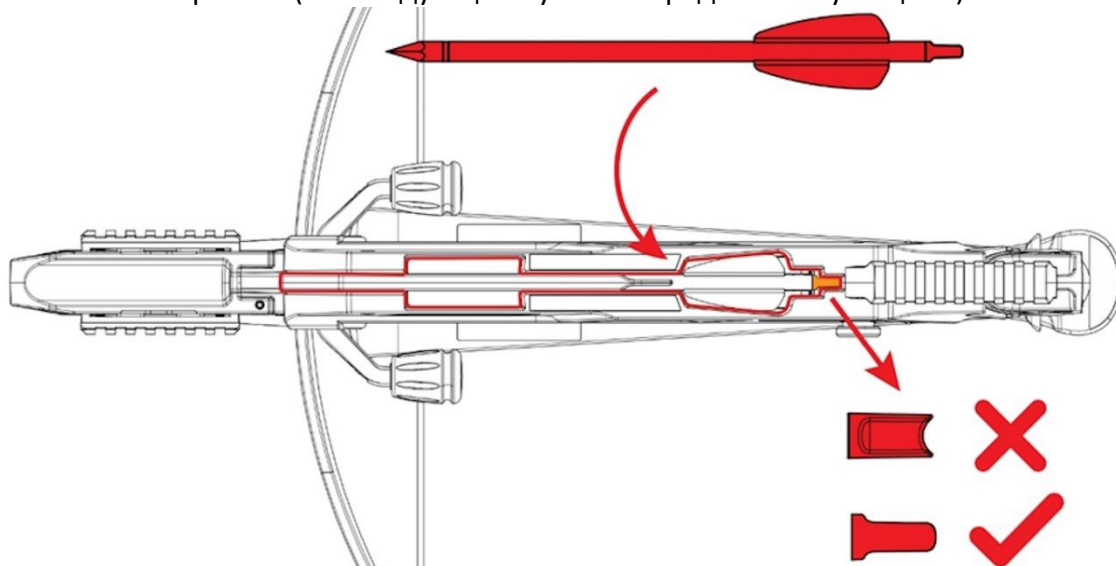
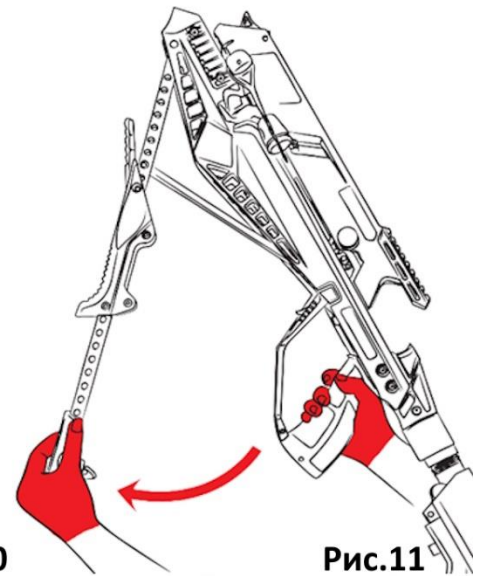
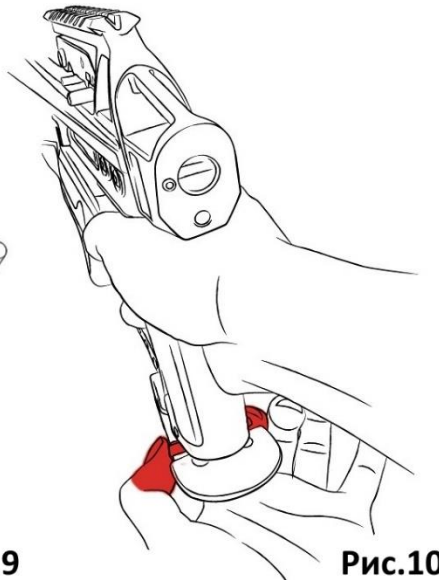
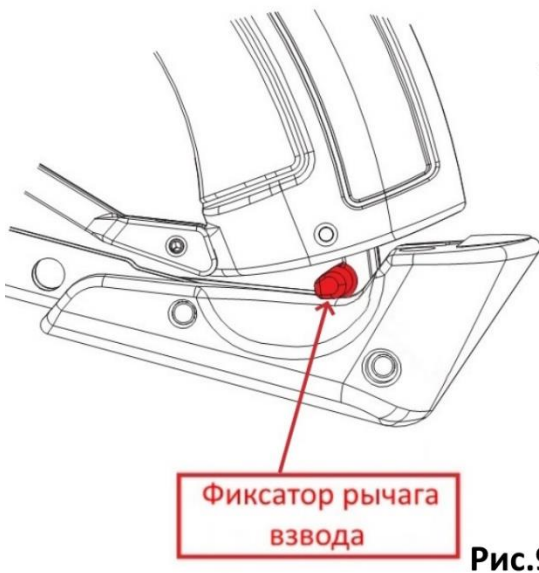


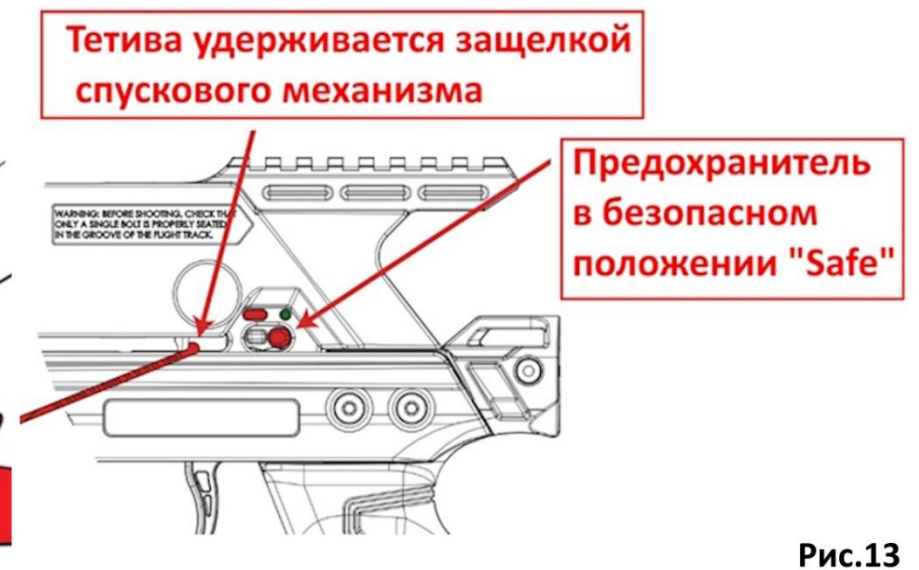
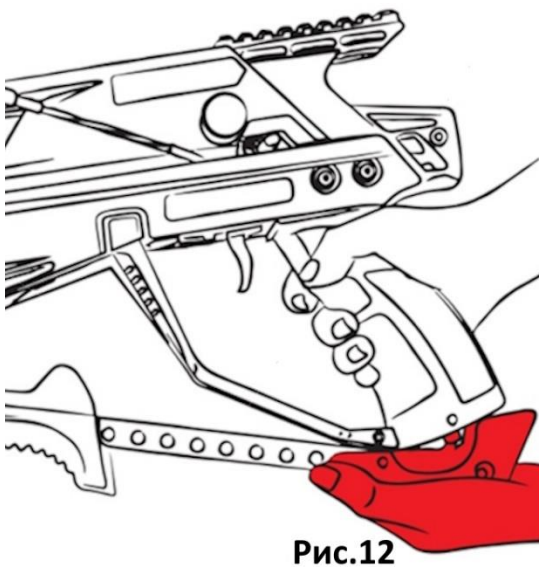
Рис.8

ПОРЯДОК ЭКСПЛУАТАЦИИ

1. Тщательно наводите тетиву (воском из комплекции или аналогом). Чтобы поддерживать тетиву в рабочем состоянии, держите ее наощенной всегда.
 2. Чтобы взвести арбалет предварительно переведите предохранитель в положение «Fire».
- ВАЖНО:** не пытайтесь взводить арбалет, если переключатель предохранителя находится в положении «Safe» - замок не захватит тетиву!
3. Возьмитесь за фиксатор рычага взвода (Рис.9). Большим и указательным пальцами и потяните фиксатор назад, чтобы отсоединить рычаг взвода от нижней части рукоятки арбалета (Рис.10).
 4. После этого отводите рычаг взвода вперед до тех пор, пока спусковой механизм, выскользнув вперед, не зацепит тетиву защелкой спускового механизма (Рис.11).



4. Убедившись, что спусковой механизм зацепил тетиву, с усилием, но плавно верните рычаг взвода назад в первоначальное положение. Фиксатор рычага взвода должен прочно сцепиться с рукояткой с характерным щелчком (Рис.12).
5. Теперь тетива удерживается защелкой спускового механизма (Рис.13). Обратите внимание, что предохранитель автоматически переместится назад в безопасное положение «Safe».



6. Снимите предохранитель, прицельтесь и произведите выстрел. Следующая стрела сразу окажется на направляющей и можно снова взводить арбалет.
7. Когда в магазине закончатся стрелы прижимная планка примет на себя функцию предохранителя от холостого выстрела, не позволяя взвести арбалет, пока в магазине нет стрел.

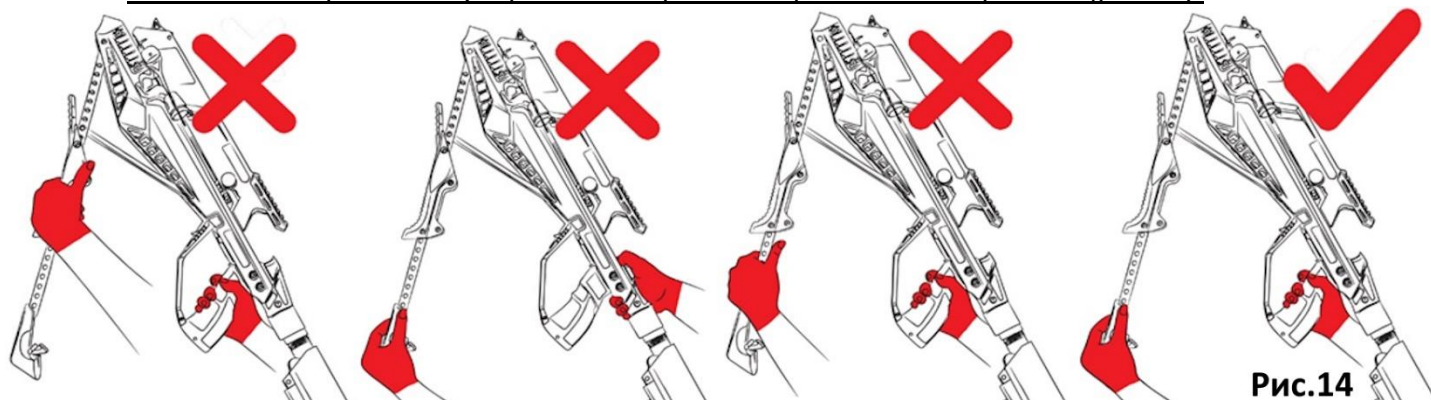
Если вы взвели арбалет, но необходимость в выстреле отпала, вы можете разрядить арбалет:

1. Направьте арбалет в землю и в сторону от людей.
2. Поднимите прижимную планку, чтобы отпустить стрелу. Если опустить арбалет вниз, то стрела выскользнет по направляющей и выпадет из арбалета.
3. Крепко удерживая рычаг взвода, аккуратно разблокируйте его, передвинув фиксатор рычага взвода назад большим и указательным пальцами также, как при обычном взводе арбалета. Позвольте рычагу распрямиться, аккуратно контролируя и сдерживая скорость его распрямления.

ВАЖНО: помните, что рычаг взвода находится под давлением взведенных плеч. Если рычаг разблокировать без достаточного усилия, направленного на его удержание, то он может слишком быстро раскрыться, что может привести к серьезным травмам.

4. После того как спусковой механизм выскользнул вперед и **натяжение плеч полностью ослабло**, вы можете передвинуть предохранитель в положение «Fire» и нажать на спусковой крючок, чтобы отпустить тетиву (спусковой крючок будет находится под направляющей арбалета в районе плеч).
5. Далее, можно вернуть рычаг в исходное положение. Арбалет разряжен.

ВАЖНО: очень важно правильно удерживать арбалет при взведении рычага (рис.14).



ГАРАНТИЯ

На данный товар устанавливается срок гарантийного обслуживания в один год со дня покупки. Гарантия не распространяется на тетиву, тросы, блоки, лакокрасочное покрытие и резьбовые соединения.

Потребитель теряет право на бесплатное гарантийное обслуживание в следующих случаях:

1. Наличие механических или химических повреждений.
2. Наличие следов самостоятельного ремонта или модификации.
3. Арбалет подвергся холостым выстрелам.

Потребитель обязуется использовать товар только для тех целей, для которых данный тип товара пригоден, и не нарушать правила эксплуатации. Продавец не несет ответственности за ущерб и затраты, наложенные вследствие использования арбалета.

Дата продажи: _____ Подпись продавца и печать: _____

С правилами эксплуатации ознакомлен:

Ф.И.О. покупателя и подпись: _____

Изготовитель: EK Archery Research (Тайвань)

Официальный дистрибьютор на территории РФ: ООО «Центршот»

Если вам требуется консультация - позвоните по телефону: 8(495)646-646-0

Наша почта: info@centershot.ru. Мы работаем по будням с 9-00 до 18-00.

Наш официальный сайт: www.centershot.ru

