



Загрузите приложение ANTHBOT

Отсканируйте QR-код для установки бесплатного приложения ANTHBOT или загрузите его из Android или Apple AppStore. После установки приложения, зарегистрируйтесь и следуйте подсказкам приложения

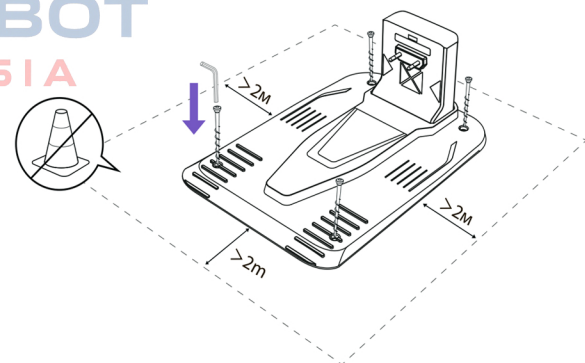
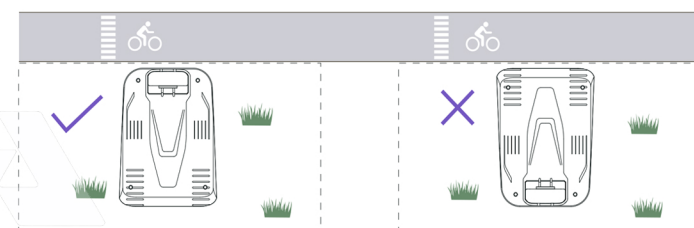
Шаг 1 Местоположение



Шаг 2 Установка

Установка зарядной станции на газоне

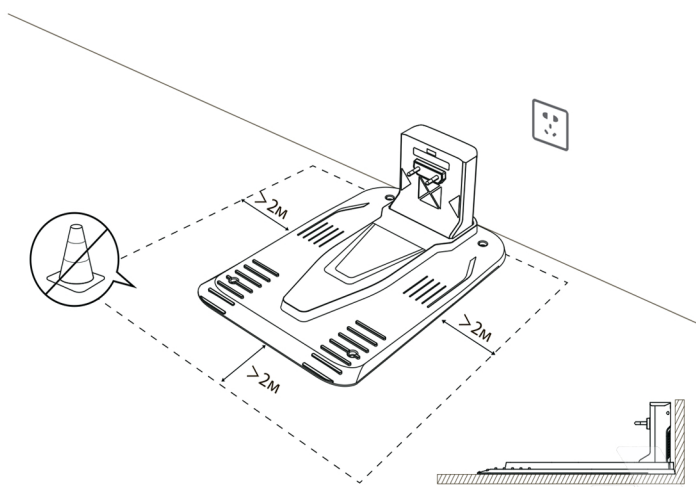
Подберите подходящее место для зарядной станции с учётом всех требований и зафиксируйте её, затянув четыре пластиковых винта шестигранным ключом.



Размещение зарядной станции в помещении

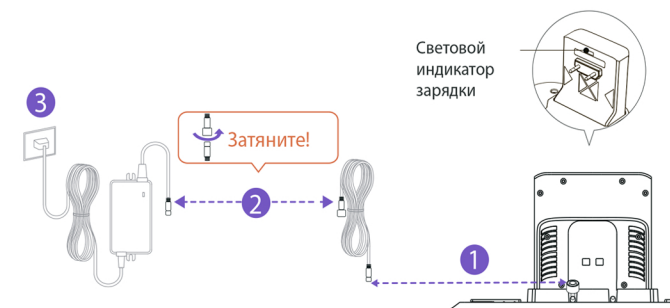
Разместите зарядную станцию на твёрдом ровном основании вплотную к стене. Следите за тем, чтобы зона на расстоянии 2 метров спереди и по 2 метра с каждой стороны оставалась свободной от препятствий.

ВНИМАНИЕ: Между зарядной станцией и газоном необходимо обеспечить свободный беспрепятственный проход, чтобы робот-газонокосилка мог добраться до зоны кошения.



Подключение к электросети

Соедините кабель питания зарядной станции с адаптером и подключите адаптер к розетке. При необходимости воспользуйтесь удлинителем.



Внимание: Когда зарядная станция подключена к электросети, индикатор на ней горит непрерывным белым светом. Не допускайте погружения адаптера в воду.

Шаг 3 Управление

Управление при помощи приложения



ВНИМАНИЕ:

1. Создайте карту перед началом работы.
2. Всегда начинайте построение карты от зарядной станции.
3. После перемещения зарядной станции карту необходимо создать заново.
4. Для автоматического построения карты газон должен иметь чёткие границы.
5. Создайте в приложении виртуальную запретную зону, чтобы предотвратить попадание устройства в опасные области.

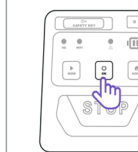
Управление

Разблокируйте робот-газонокосилку

Убедитесь, что защитный ключ безопасности вставлен в устройство. Без защитного ключа безопасности запуск оборудования невозможен.



Вкл/Выкл



Нажмите и удерживайте 3сек

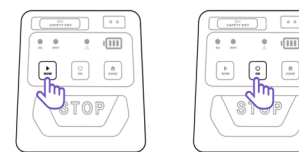
Остановить процесс кошения



Нажмите кнопку "STOP"

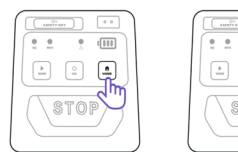
Запустить кошение по всей карте

Удалить сообщение об ошибке



Шаг 1

Возвращение робота на зарядную станцию



Шаг 1



Руководство пользователя

Внимание! Перед началом использования обязательно скосите траву на вашем участке до высоты не более 7 сантиметров и настройте расписание работы через приложение!