



DEKO®

Молоток отбойный DEKO DKJH2050

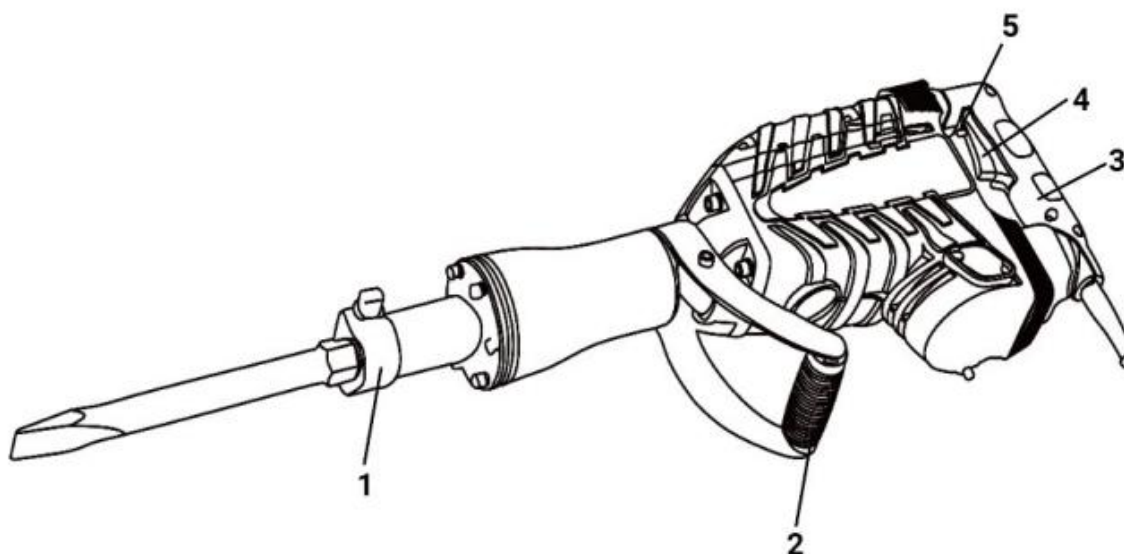


ИНСТРУКЦИЯ

ТЕХНИЧЕСКИЕ ХАРАКТЕРИСТИКИ

Модель	DEKO DKJH2050
Напряжение	220-240 В
Мощность	2050 Вт
Частота ударов	1400 уд/мин
Сила удара	55 Дж
Тип патрона	Шестигранный
Размер шестигранника	30 мм
Вес	16 кг

ОПИСАНИЕ СОСТАВНЫХ ЧАСТЕЙ



- 1) Фиксатор насадки;
- 2) Дополнительная рукоятка;
- 3) Основная рукоятка;
- 4) Переключатель питания;
- 5) Кнопка блокировки.

ИНСТРУКЦИЯ ПО ТЕХНИКЕ БЕЗОПАСНОСТИ

Δ Предупреждение! Прочитайте все инструкции. Несоблюдение всех инструкций, перечисленных ниже, может привести к поражению электрическим током, пожару и/или серьезным травмам.

Термин “электроинструмент” во всех перечисленных ниже предупреждениях относится к вашему электроинструменту, работающему от сети (проводному).

Общие рекомендации по технике безопасности

1. Рабочая зона

- а) Содержите рабочую зону в чистоте и хорошо освещенной. Загроможденные и темные помещения повышают риск несчастного случая.
- б) Не используйте электроинструменты во взрывоопасных средах, например, в присутствии легковоспламеняющихся жидкостей, газов или пыли. Электроинструменты создают искры, которые могут воспламенить пыль или пары.
- в) Держите детей и посторонних подальше во время работы с электроинструментом. Отвлекающие факторы могут привести к тому, что вы потеряете контроль над ним.

2. Безопасность электросети

- а) Штепсельная вилка электроинструмента должна соответствовать розетке. Никогда ни в коем случае не модифицируйте вилку. Не используйте вилку адаптера с заземленными электроинструментами. Неизменные вилки и соответствующие розетки снизят риск поражения электрическим током.
- б) Избегайте контакта тела с заземленными поверхностями, такими как трубы, радиаторы, плиты и холодильники. Существует повышенный риск поражения электрическим током.
- в) Не подвергайте электроинструменты воздействию дождя или влаги. Попадание воды в электроинструмент увеличивает риск поражения электрическим током.
- г) Аккуратнее обращайтесь со шнуром. Никогда не используйте шнур для переноски, вытягивания или отсоединения электроинструмента. Держите шнур подальше от источников тепла, масла, острых краев или движущихся частей. Поврежденные или запутанные шнуры повышают риск поражения электрическим током.
- д) При работе с электроинструментом на открытом воздухе используйте удлинитель, подходящий для использования на открытом воздухе. Использование шнура и удлинителя, подходящего для использования на открытом воздухе, снижает риск поражения электрическим током.

3. Личная безопасность

- а) Будьте бдительны при работе с электроинструментом. Не используйте электроинструмент, когда вы устали или находитесь под воздействием алкоголя или лекарств. Малейшая невнимательность при работе с электроинструментом может привести к серьезным травмам.
- б) Используйте средства безопасности. Всегда надевайте защитные очки. Защитное оборудование, такое как респиратор, нескользящая защитная обувь, каска или средства защиты слуха, используемые в соответствующих условиях, уменьшат количество травм.
- в) Избегайте случайного запуска. Перед подключением убедитесь, что переключатель находится в выключенном положении. Постоянное удержание переключателя, в том числе во время перемещения электроинструмента или подключение электроинструмента к электросети с включенным переключателем может привести к несчастным случаям.
- г) Перед включением электроинструмента извлеките регулировочный ключ или гаечный ключ. Любой аксессуар оставленный прикрепленным к вращающимся частям электроинструмента, может привести к травмам.
- д) Всегда сохраняйте правильную опору и равновесие. Это позволяет лучше управлять электроинструментом в непредвиденных ситуациях.
- е) Одевайтесь должным образом. Не носите свободную одежду или украшения. Уберите волосы, держите одежду и перчатки подальше от движущихся частей. Свободная одежда, украшения или длинные волосы могут зацепиться за движущиеся части.
- ж) Периодически очищайте от грязи и пыли корпус изделия, кабель и вентиляционные отверстия.

4. Использование и уход за электроинструментом

- а) Не нажимайте на электроинструмент с усилием. Используйте электроинструмент, соответствующий вашей цели. Правильный электроинструмент будет выполнять работу лучше и безопаснее с той скоростью, для которой он был разработан.
- б) Не используйте электроинструмент, если выключатель не работает. Такой электроинструмент опасен и подлежит ремонту.
- в) Отсоедините вилку от источника питания перед выполнением каких-либо регулировок, заменой принадлежностей или хранением электроинструмента. Такие превентивные меры безопасности снижают риск случайного запуска электроинструмента.
- г) Храните электроинструменты в недоступном для детей месте и не позволяйте лицам, незнакомым с электроинструментом или

настоящими инструкциями, управлять электроинструментом. Электроинструменты опасны в руках неподготовленных пользователей.

д) Поддерживайте электроинструмент в рабочем состоянии, проверяйте сцепление движущихся частей или наличие смещения, поломку деталей и любые другие условия, которые могут повлиять на работу электроинструмента. В случае повреждения перед использованием отремонтируйте электроинструмент.

е) Держите режущие инструменты заточенными и чистыми. Режущие инструменты с острыми режущими кромками при правильном уходе работают дольше и ими легче управлять.

ж) Используйте электроинструмент, аксессуары, насадки и т.д. в соответствии с настоящими инструкциями и способом, предназначенным для конкретного типа электроинструмента, соблюдая условия работы. Использование электроинструмента для операций, отличных от запланированных, может привести к возникновению опасной ситуации.

5. Ремонт

Ремонт электроинструмента должен производить квалифицированный специалист по ремонту с использованием только идентичных запасных частей. Это обеспечит сохранность электроинструмента.

Меры предосторожности при использовании отбойного молотка

1. Наденьте защитные наушники/беруши. Воздействие шума может привести к потере слуха.
2. Используйте вспомогательную рукоятку (рукоятки), если она поставляется вместе с инструментом. Потеря контроля может привести к травмам.
3. Держите электроинструменты за изолированные хватные поверхности при выполнении операций, при которых режущий инструмент может соприкоснуться со скрытой проводкой или собственным шнуром. Режущая насадка, соприкасающаяся с проводом под напряжением, может привести к тому, что открытые металлические части электроинструмента также окажутся под напряжением и оператор может получить удар электрическим током.
4. Используйте металлоискатель, чтобы определить, есть ли в рабочей зоне скрытые газовые или водопроводные трубы, или обратитесь за помощью в местную коммунальную компанию перед началом работы. Удар или перерезание газопровода приведет к взрыву. Попадание воды в электрическое устройство может привести к поражению электрическим током.
5. При использовании этого инструмента всегда надевайте защитные очки или средства защиты глаз. Используйте пылезащитную маску или

респиратор для материалов, во время работы с которыми образуется пыль. Защитные очки или средства защиты глаз также помогут отразить осколки материала, которые могут отлететь вам в лицо и глаза. Образующаяся пыль или газы, выделяющиеся из материала, который вы режете (например, трубы с асбестовой изоляцией, радон), могут вызвать затруднение дыхания.

6. Используйте толстые мягкие перчатки и ограничьте время воздействия, периодически отдыхая. Вибрация, вызванная действием молотка, может быть вредной для ваших рук и предплечий.

7. Не используйте тупые или поврежденные биты и аксессуары. Тупые или поврежденные наконечники имеют большую склонность к сцеплению с обрабатываемой деталью.

8. Всегда используйте обе рукоятки для максимального контроля над молотком. Никогда не пытайтесь использовать этот инструмент одной рукой. Сила удара электроинструмента достаточно высока, и вы можете потерять контроль, если попытаетесь работать одной рукой.





9. Расположитесь так, чтобы не оказаться посередине между инструментом и стеной. Если хвостовик застрянет во время работы, последующая реакция/отдача инструмента может повредить вашу руку или ногу.





10. Не ударяйте по инструменту ручным молотком или кувалдой при попытке извлечь застрявший хвостовик. Осколки металла от насадки могут отвалиться.

11. Не трогайте насадку во время работы или сразу после работы. Она сильно нагревается, что может вызвать серьезные ожоги.

12. Следите за остротой насадок и чистотой вентиляционных отверстий для эффективной работы.

УСЛОВНЫЕ ОБОЗНАЧЕНИЯ

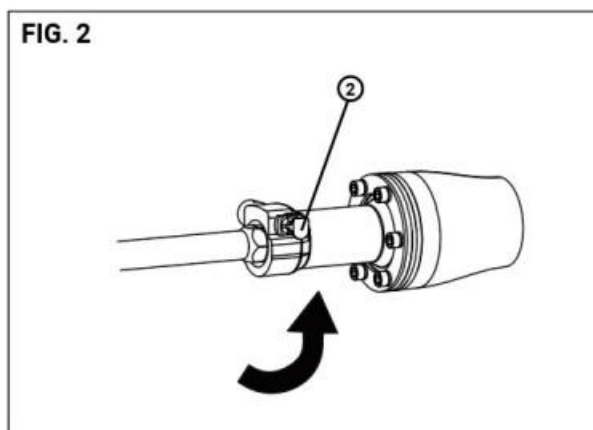
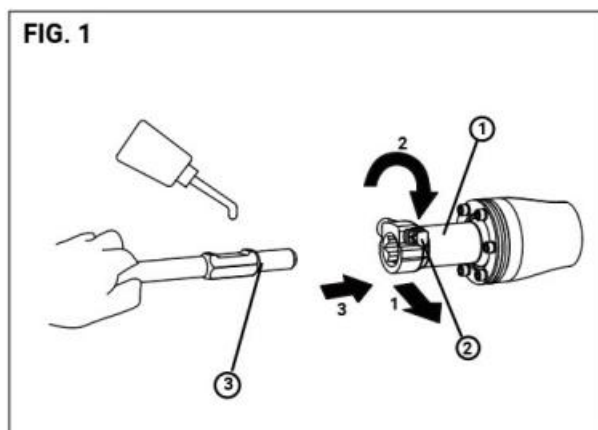
	<p>Соблюдайте все предупреждения и инструкции по безопасности.</p>
	<p>Внимательно прочитайте все инструкции перед началом работы с продуктом.</p>
	<p>Настоящий инструмент отвечает всем официальным стандартам страны, в которой он был приобретен.</p>
	<p>Отработанная электротехническая продукция не должна уничтожаться вместе с бытовыми отходами. По вопросам утилизации проконсультируйтесь с местным органом власти или предприятием розничной торговли.</p>

	Двойная изоляция. Устройство класса II. Устройство не должно быть заземлено.
	Избегать попадания воды на устройство.
	Используйте средства защиты органов зрения, слуха и дыхания.
	При эксплуатации изделия носите перчатки.

ЭКСПЛУАТАЦИЯ

Перед началом работы

1. Убедитесь, что используемый источник питания соответствует требованиям, указанным на заводской табличке изделия.
2. Убедитесь, что выключатель питания находится в положении ВЫКЛ., если вилка подключена к розетке питания, когда выключатель питания находится в положении ВКЛ., электроинструмент немедленно начнет работать, что приведет к серьезной аварии.
3. Когда рабочая зона удалена от источника питания, используйте удлинитель достаточной толщины и пропускной способности.
4. Пожалуйста, всегда используйте прилагаемую вспомогательную рукоятку во время работы. Её можно повернуть в любое положение. Установите вспомогательную ручку перед началом работы и отрегулируйте соответствующий угол в зависимости от выполняемой работы.
5. Установка инструмента
 - (1) Очистите разъем для хвостовика в электроинструменте, затем смажьте хвостовик машинным маслом (Рис. 1).
 - (2) Поверните рычаг на 180 градусов по часовой стрелке, потянув его на себя, затем вставьте стержень наконечника в шестигранное отверстие (Рис. 1).
 - (3) Зажмите наконечник повернув стопорный рычаг на пол-оборота в противоположном направлении (Рис.2). При извлечении инструмента выполните данную процедуру в обратном порядке.



Работа с инструментом

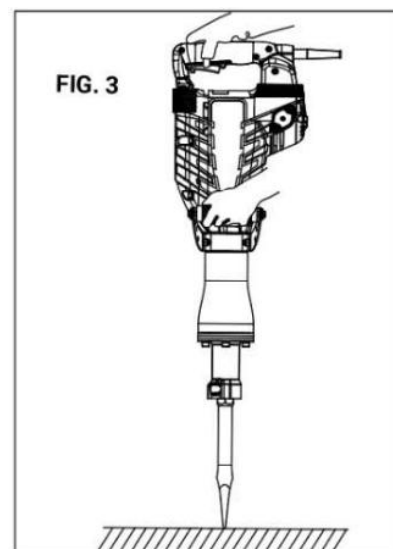
1. После установки наконечника инструмента в отверстие для фиксации включите его. Кнопка блокировки предназначена для удобства операций для поддержания одинаковой скорости без постоянного нажатия на спусковой переключатель.

Включение режима непрерывной работы: нажмите и удерживайте нажатой кнопку переключения питания и нажмите кнопку блокировки.

Отключение режима непрерывной работы: нажмите и затем отпустите переключатель питания.

В некоторых случаях необходимо с силой прижать наконечник электроинструмента к месту дробления, чтобы начать работу. Это не связано с неисправностью инструмента. Это означает, что сработал защитный механизм от предотвращения работы инструмента вхолостую (без нагрузки).

2. Используя вес машины и крепко удерживая молоток обеими руками, можно эффективно контролировать последующее движение отдачи. Продолжайте работать с умеренной скоростью, использование слишком большой силы снизит эффективность. Начинайте скалывать инструментом материал в положении, перпендикулярном обрабатываемой поверхности до тех пор, пока на поверхности, подлежащей разрушению, не появятся сколы (Рис.3). Отведите инструмент назад под углом 60° к разрушаемой



поверхности. Прикладывайте усилие, достаточное только для того, чтобы удерживать вес инструмента.

Все устройства, смазанные маслом, требуют некоторого времени перед началом работы для прогрева. В зависимости от температуры рабочей зоны, это время может варьироваться примерно от 15 секунд до 2 минут.

Для нового инструмента требуется период обкатки, прежде чем будет достигнута полная производительность. Этот период может потребовать до 5 часов работы.

Избегайте работы инструмента вхолостую. Отсутствие нагрузки или "пустые удары" являются наиболее разрушительным фактором для любых отбойных молотков.

Ремонт и проверка электроинструмента

⚠ Предупреждение! Перед любой нижеперечисленной операцией обязательно выньте вилку из розетки.

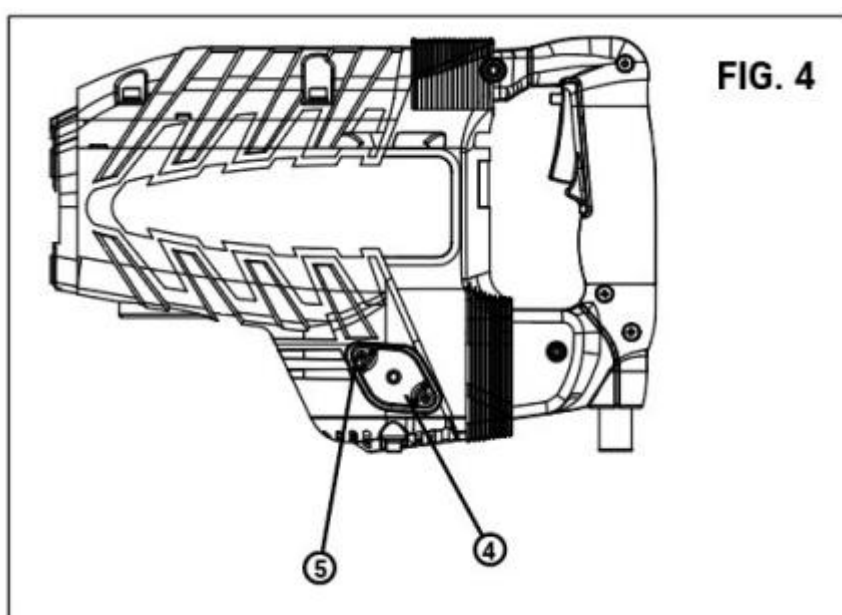
1. Проверка инструмента. Поскольку использование тупой насадки электроинструмента приведет к сбоям в работе двигателя и его эффективному износу, замените на новую без промедления при обнаружении истирания.

2. Проверка крепежных винтов. Регулярно проверяйте все крепежные винты и убедитесь, что они правильно и крепко затянуты. Если какой-либо из винтов ослабнет, немедленно затяните их. Невыполнение этого требования может привести к серьезной травме.

3. Техническое обслуживание двигателя. Обмотка моторного блока - это главная часть электроинструмента. Соблюдайте должную осторожность, чтобы обмотка не повредилась и/или не намокла от масла или воды.

4. Смазывание маслом. Данный электроинструмент имеет полностью герметичную конструкцию для защиты от пыли и предотвращения утечки масла. Таким образом, устройство может функционировать без дополнительной смазки в течение долгого времени. Однако рекомендуется проверять инструмент каждые 6 месяцев при смене щеток

5. Смена угольных щеток. В двигателе используются угольные щетки, которые необходимо периодически менять. Когда они изнашиваются, это может привести к неисправностям двигателя. Замените угольные щетки новыми идентичными, как показано на рисунке. Кроме того, всегда содержите угольные щетки в чистоте и следите за тем, чтобы они свободно скользили внутри щеткодержателей. Для замены угольных щеток вывинтите винты из корпуса. Снимите внешнюю крышку щетки и виброизолирующую шайбу. Вывинтите внутреннюю крышку угольной щетки и извлеките её. Установите новую щетку в обратном порядке. Угольные щетки заменяйте только парами (Рис. 4).



УТИЛИЗАЦИЯ



Отработанная электротехническая продукция не должна уничтожаться вместе с бытовыми отходами. По вопросам утилизации проконсультируйтесь с местным органом власти или предприятием розничной торговли.

ГАРАНТИЙНОЕ ОБСЛУЖИВАНИЕ

Гарантийный срок эксплуатации: 12 календарных месяцев начиная с момента продажи.

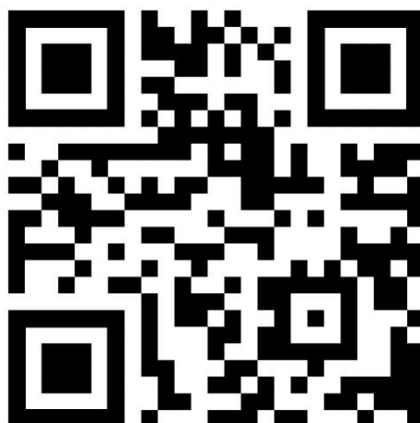
Гарантийные обязательства отражены в Гарантийном талоне, который является неотъемлемой частью изделия.

ВНИМАНИЕ! Не заполненный гарантийный талон – НЕДЕЙСТВИТЕЛЕН!

Перечень сервисных центров Вы можете посмотреть на сайте:

<https://z3k.ru/service/>

Перейти по ссылке можно отсканировав QR код:





ДЕКО®

ГАРАНТИЙНЫЙ ТАЛОН

www.zitrek.ru

№ _____

Наименование изделия и модель _____

Серийный номер _____

Дата продажи _____ Подпись продавца _____



м.п.

Сервисные центры:

Штамп торговой
организации

ВНИМАНИЕ! Не заполненный гарантийный талон – НЕДЕЙСТВИТЕЛЕН!

1. УСЛОВИЯ ГАРАНТИИ:

1.1 Гарантийные обязательства распространяются только на неисправности, выявленные в течение гарантийного срока и обусловленные производственными факторами.

1.2 Гарантийные обязательства имеют силу при наличии заполненного гарантийного талона. Гарантийный срок исчисляется от даты продажи техники, которая фиксируется в гарантийном талоне.

1.3 Гарантия покрывает стоимость замены дефектных частей, восстановление таких частей или получение эквивалентных частей, при условии правильной эксплуатации в соответствии с Руководством по эксплуатации. Дефектной частью (изделием) считается часть (изделие), в которой обнаружен заводской брак, существовавший на момент поставки (продажи) и выявленный в процессе эксплуатации.

1.4 Гарантийные обязательства не покрывают ущерб, нанесенный другому оборудованию, работающему в сопряжении с данным изделием.

1.5 Гарантия не покрывает запасные части или изделия, поврежденные во время транспортировки, установки или самостоятельного ремонта в процессе неправильного использования, перегрузки, недостаточной смазки, в результате невыполнения требований или ошибочной трактовки Руководства (инструкции) по эксплуатации, которые могли стать причиной или увеличили повреждение, если была изменена настройка, если изделие использовались в целях для которого оно не предназначено.

1.6 Гарантийные обязательства не покрывают ущерб вызванный действием непреодолимой силы (несчастный случай, пожар, наводнение, удар молнии и т.п.).

1.7 С момента отгрузки товара со склада продавца и перехода прав собственности от продавца к покупателю, все риски связанные с транспортировкой и перемещением отгруженных товаров в гарантийные обязательства не входят.

1.8 Покупатель доставляет изделие в ремонт самостоятельно и за свой счет, изделие должно быть в чистом виде.

2. ГАРАНТИЯ НЕ РАСПРОСТРАНЯЕТСЯ:

2.1 Гарантийные обязательства не распространяются на: принадлежности, расходные материалы, и запасные части, вышедшие из строя вследствие нормального износа в процессе эксплуатации оборудования, такие как: приводные ремни; резиновые амортизаторы и вибрационные узлы крепления; стартер ручной, муфта центробежная, транспортные колеса; топливные, масляные и воздушные фильтры; свечи зажигания, трос газа; затирочные лезвия и диски, гибкие валы, диски для резки швов, чашки шлифовальные, зубчатые резаки; на масла и ГСМ, а так же неисправности, возникшие в результате несвоевременного устранения других ранее обнаруженных неисправностей.

2.2 Владелец лишается права проведения бесплатного ремонта и дальнейшего гарантийного обслуживания данного изделия при наличии механических повреждений или несанкционированного ремонта, нарушения правил эксплуатации, несвоевременного проведения работ по техническому обслуживанию узлов и механизмов изделия, повреждений, возникших в результате продолжения эксплуатации оборудования при обнаружении недостатка масла и ГСМ.

2.3 Для техники имеющей в своем составе двигатель внутреннего сгорания, гарантийные обязательства не действуют в следующих случаях:

- отложений на клапанах, загрязнения элементов топливной системы, обнаружения следов применения некачественного или несоответствующего топлива, масла и смазок, указанных в Руководстве по эксплуатации.

- наличия задиров, трещин в трущихся парах двигателя и любых поломок, вызванных перегревами двигателя, неисправности, повлекшие механические деформации по вине Потребителя.

- применения неоригинальных запасных частей при ремонте или обслуживании.

- любых изменений в конструкции изделия.

- повреждения узлов и/или деталей вследствие несоблюдения правил транспортировки и/или хранения.

2.4 Сервисный центр не несет ответственности, ни за какой ущерб или упущенную выгоду в результате дефекта (брака) оборудования.

ГАРАНТИЙНЫЙ СРОК ЭКСПЛУАТАЦИИ:

12 календарных месяцев или 1000 моточасов наработки (в зависимости от того, что наступит раньше) начиная с момента продажи.

Товар получен в исправном состоянии, без повреждений, в полной комплектности, проверен в моём присутствии.

Претензий к качеству товара, комплектации, упаковке, внешнему виду – НЕ ИМЕЮ.

С условиями гарантийного обслуживания ознакомлен и согласен. Подпись покупателя _____

ТАЛОН НА ГАРАНТИЙНЫЙ РЕМОНТ

№ _____

Дата приемки _____

Сервисный центр _____

Дата выдачи _____

Подпись клиента _____

Тел. и адрес клиента _____

ТАЛОН НА ГАРАНТИЙНЫЙ РЕМОНТ

№ _____

Дата приемки _____

Сервисный центр _____

Дата выдачи _____

Подпись клиента _____

Тел. и адрес клиента _____