



DEKO®

РУКОВОДСТВО ПО ЭКСПЛУАТАЦИИ (ПАСПОРТ ИЗДЕЛИЯ)

Газонокосилка электрическая DEKO DKLM1600



СОДЕРЖАНИЕ

1. ВВЕДЕНИЕ
2. ТЕХНИЧЕСКИЕ ХАРАКТЕРИСТИКИ, КОМПЛЕКТАЦИЯ
3. НАЗНАЧЕНИЕ И ОБЩИЕ ХАРАКТЕРИСТИКИ
4. ВНЕШНИЙ ВИД УСТРОЙСТВА
5. ИНСТРУКЦИЯ ПО ТЕХНИКЕ БЕЗОПАСНОСТИ ЭКСПЛУАТАЦИИ
УСТРОЙСТВА
6. ОПИСАНИЕ СБОРКИ И РАБОТЫ
7. СРОК СЛУЖБЫ И УТИЛИЗАЦИЯ
8. УСТРАНЕНИЕ НЕИСПРАВНОСТЕЙ
9. ГАРАНТИЙНЫЕ ОБЯЗАТЕЛЬСТВА

ВВЕДЕНИЕ

Настоящее руководство по эксплуатации предназначено для изучения устройства – электрической газонокосилки (далее – устройство) и правильной его эксплуатации. В данном руководстве по эксплуатации содержится информация, способствующая длительному и безопасному использованию устройства.

Производитель оставляет за собой право без дополнительного уведомления вносить в руководство по эксплуатации изменения, связанные с улучшением устройства.

Внесённые изменения будут опубликованы в новой редакции руководства по эксплуатации и на сайте компании: <https://z3k.ru>.

Перед началом работы с устройством необходимо внимательно прочитать настоящее руководство по эксплуатации.

Начав работу с устройством, покупатель подтверждает, что ознакомился с настоящим руководством по эксплуатации устройства и берет ответственность за последствия нарушения положений настоящего руководства: правил техники безопасности, эксплуатации, хранения и утилизации устройства.

ТЕХНИЧЕСКИЕ ХАРАКТЕРИСТИКИ

Артикул	083-2020
Модель	DKLM1600
SKU	DKLM1600
Напряжение, В	230-240
Частота, Гц	50
Мощность, Вт	1600
Скорость холостого хода, об/мин	3500
Ширина скашивания, мм	320
Высота скашивания, мм	25/45/65
Уровень вибрации, м/с ²	1.29
Уровень шума, дБ	92
Объем травосборника, л	30
Мульчирование	Нет
Боковые направляющие	Да

КОМПЛЕКТАЦИЯ

Поставляется в частично разобранном виде: газонокосилка – 1 шт, верхняя рукоятка – 1 шт, нижняя рукоятка (состоит из 2-х частей) – 1 шт, травосборник (корпус травосборника – 1 шт, ручка травосборника – 1 шт) – 1 шт, колеса – 4 шт, заглушки для колес – 4 шт

В комплекте:

Свечной ключ – 1 шт

Крепежный комплект (барашковые гайки – 2 шт, винты – 2 шт, саморезы – 2 шт, шайбы – 6 шт, штифты – 4 шт) – 1 шт

Руководство по эксплуатации – 1 шт

НАЗНАЧЕНИЕ И ОБЩИЕ ХАРАКТЕРИСТИКИ

Устройство предназначено для кошения (и сбора) травы на садовых участках и газонах с площадью, соответствующей производительности машины, которая управляется идущим за ней оператором.

Устройство предназначено для непродолжительных работ в бытовых условиях, в районах с умеренным климатом, с характерной температурой от -10°C до $+40^{\circ}\text{C}$, относительной влажностью воздуха не более 80% и отсутствием прямого воздействия атмосферных осадков и чрезмерной запыленности воздуха.

Во избежание перегрева двигателя следите за временем использования устройства. Рекомендованное время для непрерывной работы – 20 минут, после чего необходим отдых 15-20 минут.

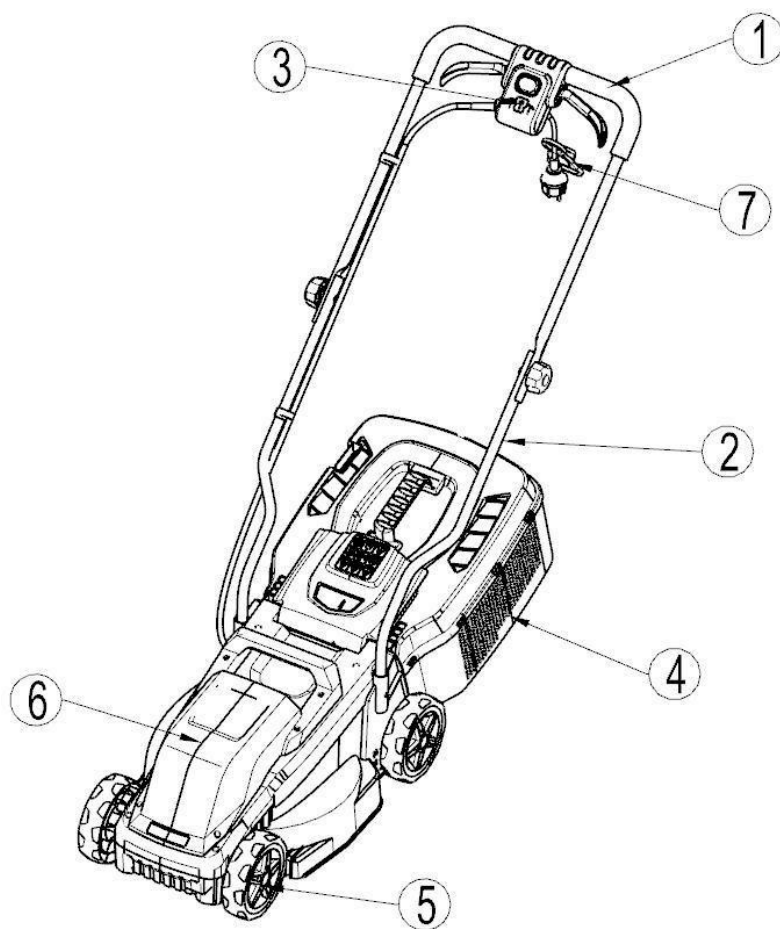
Настоящее руководство по эксплуатации содержит самые полные сведения и требования, необходимые и достаточные для надежной, эффективной и безопасной эксплуатации устройства.

В связи с непрерывной деятельностью по усовершенствованию конструкции изделия изготовитель оставляет за собой право вносить в нее незначительные изменения, не отраженные в настоящем руководстве по эксплуатации и не влияющие на эффективную и безопасную работу устройства.

Внимательно изучите настоящее руководство по эксплуатации. Изученная информация позволит Вам научиться правильно вводить в эксплуатацию устройство и позволит избежать ошибок и опасных ситуаций.

К эксплуатации изделия допускаются только лица, достигшие совершеннолетия; имеющие навыки и/или представление о принципах работы и оперирования устройством; находящиеся в трезвом состоянии; не под действием лекарств, вызывающих сонливость и/или снижение концентрации внимания; не имеющие заболеваний, вызывающих подобные состояния, а также иных противопоказаний для работы с устройством.

ВНЕШНИЙ ВИД УСТРОЙСТВА*



1. Верхняя рукоятка
2. Нижняя рукоятка
3. Панель пуска двигателя
4. Травосборник
5. Колеса
6. Крышка двигателя
7. Держатель кабеля

**может отличаться от рисунка*

ИНСТРУКЦИЯ ПО ТЕХНИКЕ БЕЗОПАСНОСТИ ЭКСПЛУАТАЦИИ УСТРОЙСТВА

Данное устройство относится к категории садового устройства и является оборудованием повышенной опасности.

Ознакомьтесь и строго соблюдайте нижеописанные правила техники безопасности.

Используйте устройство только по его прямому назначению, указанному в руководстве по эксплуатации.

Вовремя проводите необходимое обслуживание. Любое изменение или модификация устройства запрещается, так как это может привести к поломке и/или травмам.

Проверка устройства

• Каждый раз перед использованием устройства необходимо произвести его наружный осмотр на предмет целостности и отсутствия повреждений, надежности крепления узлов и деталей, целостности шнура питания.

Внимание!

Не допускается работа при любых неисправностях устройства! Отключите инструмент от источника электропитания перед проведением любых регулировок, технического обслуживания, или при хранении.

Безопасность рабочей зоны

• Никогда не используйте устройство, когда люди, особенно дети, или домашние животные находятся в радиусе 15м из-за опасности соприкосновения с лезвием.

• Предметы, попадающие под лезвие газонокосилки, могут привести к серьезным травмам людей. Тщательно осмотрите место, где будет использоваться изделие, и удалите все камни, палки, металл, проволоку, кости, игрушки или другие посторонние предметы. Помните, что веревка или проволока могут запутаться в режущем средстве.

• Всегда используйте изделие при дневном свете или при хорошем искусственном освещении.

• Не эксплуатируйте устройство во взрывоопасной среде, например, в присутствии легковоспламеняющихся жидкостей, газов или пыли. Продукт создает искры, которые могут воспламенить пыль или пары.

• Не используйте устройство на мокрой траве или под дождем.

• Не используйте газонокосилку, когда существует опасность попадания молнии.

• Трагические несчастные случаи могут произойти, если оператор не будет предупрежден о присутствии детей. Продукт и процесс стрижки часто привлекают детей. Никогда не предполагайте, что дети останутся там, где вы видели их в последний раз.

• Держите детей подальше от зоны скашивания и под пристальным присмотром ответственного взрослого, не являющегося оператором, будьте бдительны и выключайте устройство, если ребенок входит в зону.

• Будьте особенно осторожны при приближении к глухим углам, кустарникам, деревьям или другим объектам, включая нависающие кустарники, которые могут загораживать вам обзор.

Рабочая форма

- Используйте защитный головной убор при работе с устройством.
- Используйте средства индивидуальной защиты органов дыхания при работе с пылеобразующими материалами.
- Всегда носите защитные очки.
- Не надевайте слишком большую широкую одежду при работе с устройством.

Использование и уход

- Держите руки на безопасном расстоянии от движущихся деталей механизма.
- Избегайте попадания любых частей тела в движущиеся детали устройства во время выполнения рабочих операций.
- Не оставляйте устройство без присмотра во время работы механизма.
- Запрещено работать устройством под воздействием алкоголя или лекарств, которые могут повлиять на скорость вашей реакции.
- Не работайте с устройством, когда Вы устали или не имеете возможности контролировать рабочий процесс.
- Будьте внимательны весь период работы.
- Запрещается использовать едкие химические вещества и жидкости для чистки устройства.
- Не прилагайте излишних усилий к устройству. Правильно подобранный инструмент позволит выполнить работу лучше и безопаснее с производительностью, на которую он рассчитан.
- Не пользуйтесь устройством с неисправным выключателем. Любое устройство с неисправным выключателем опасен и должен быть отремонтирован.
- Перед выполнением регулировок, сменой принадлежностей или хранением устройства всегда отключайте его от источника питания во избежание риска случайного включения устройства.
- Используйте устройство, принадлежности, приспособления и насадки в соответствии с данными инструкциями и в целях, для которых он предназначен, учитывая при этом условия и вид выполняемой работы. Использование устройства не по назначению может привести к возникновению опасной ситуации.

Электробезопасность

- Вилка устройства должна соответствовать сетевой розетке. Никогда не вносите никаких изменений в конструкцию розетки. При использовании устройства с заземлением не используйте переходники. Розетки и вилки, не подвергавшиеся изменениям, снижают риск поражения электрическим током.
- Избегайте контакта участков тела с заземленными поверхностями, такими как трубы, радиаторы, батареи отопления и холодильники. При контакте тела с заземленными предметами увеличивается риск поражения электрическим током.
- Не подвергайте устройство воздействию дождя или влаги. Попадание воды в устройство повышает риск поражения электрическим током.
- Аккуратно обращайтесь со шнуром питания. Никогда не используйте шнур питания для переноски, перемещения или извлечения вилки из розетки. Располагайте

шнур на расстоянии от источников тепла, масла, острых краев и движущихся деталей. Поврежденные или запутанные сетевые шнуры увеличивают риск поражения электрическим током.

- При использовании устройства вне помещения, используйте удлинитель, подходящий для этих целей. Использование соответствующего шнура снижает риск поражения электрическим током.

- Если устройство приходится эксплуатировать в сыром месте, используйте линию электропитания, которая защищена прерывателем, срабатывающим при замыкании на землю (УЗО). (Устройство Защитного Отключения). Его применение уменьшит риск поражения электрическим током.

Дополнительные меры предосторожности при работе с газонокосилкой

- Лезвие, используемое в устройстве, очень острое, будьте предельно осторожны и выполняйте установку, замену, очистку и проверку затяжки болтов в защитных перчатках.

- Регулярно проверяйте травосборник на наличие износа и повреждений.

- Замените изношенные или поврежденные детали перед началом эксплуатации устройства.

- При запуске газонокосилки оператор должен стоять за рукояткой в безопасной зоне. **ЗАПРЕЩАЕТСЯ** запускать устройство, если не выполнены следующие условия:

- ! Все четыре колеса находятся на земле.

- ! Травосборник плотно установлен на устройство.

- ! Оператор и другие находящиеся поблизости люди носят спецодежду, защищающие их тело от порезов.

- Не пользуйтесь устройством, если выключатель не включается и не выключается.

- Никогда не пытайтесь заблокировать выключатель в положении ВКЛ, это крайне опасно.

- Не прикладывайте чрезмерных усилий при работе с данным устройством. Лучше и безопаснее выполнить работу на той скорости, на которую устройство рассчитано.

- При пересечении участков, покрытых гравием, остановите режущее лезвие.

- Не тяните устройство назад без крайней необходимости. Если вам потребуется отодвинуть устройство от стены или иного ограждения, сначала посмотрите под ноги и назад, чтобы не повредить себе ноги при его перемещении.

- Остановите двигатель и дождитесь остановки лезвия, если газонокосилку необходимо наклонить для перевозки при пересечении не покрытых травой поверхностей и при транспортировке устройства к месту скашивания и из него.

- Никогда не пользуйтесь устройством с поврежденными защитными приспособлениями или щитками и без защитных устройств, например, без отражателей и/или контейнеров для травы.

- Не наклоняйте устройство во время работы двигателя. Не наклоняйте устройство при его включении. При этом открывается лезвие повышается вероятность опасного вылетания объектов.

- Остановите двигатель газонокосилки и отключите ее от электросети, убедитесь, что все движущиеся части полностью остановились в следующих случаях:

- ! Оставление устройства без присмотра

- ! Перед устранением засора или очисткой травосборника

- ! Перед проверкой или очисткой устройства.
- ! Если устройство столкнулось с посторонним предметом. Затем осмотрите устройство и при необходимости выполните ремонт.
- ! Если устройство начало нехарактерно вибрировать (осмотрите его на предмет повреждений; при необходимости замените режущее лезвие или другие поврежденные детали; проверьте и при необходимости затяните ослабленные детали)

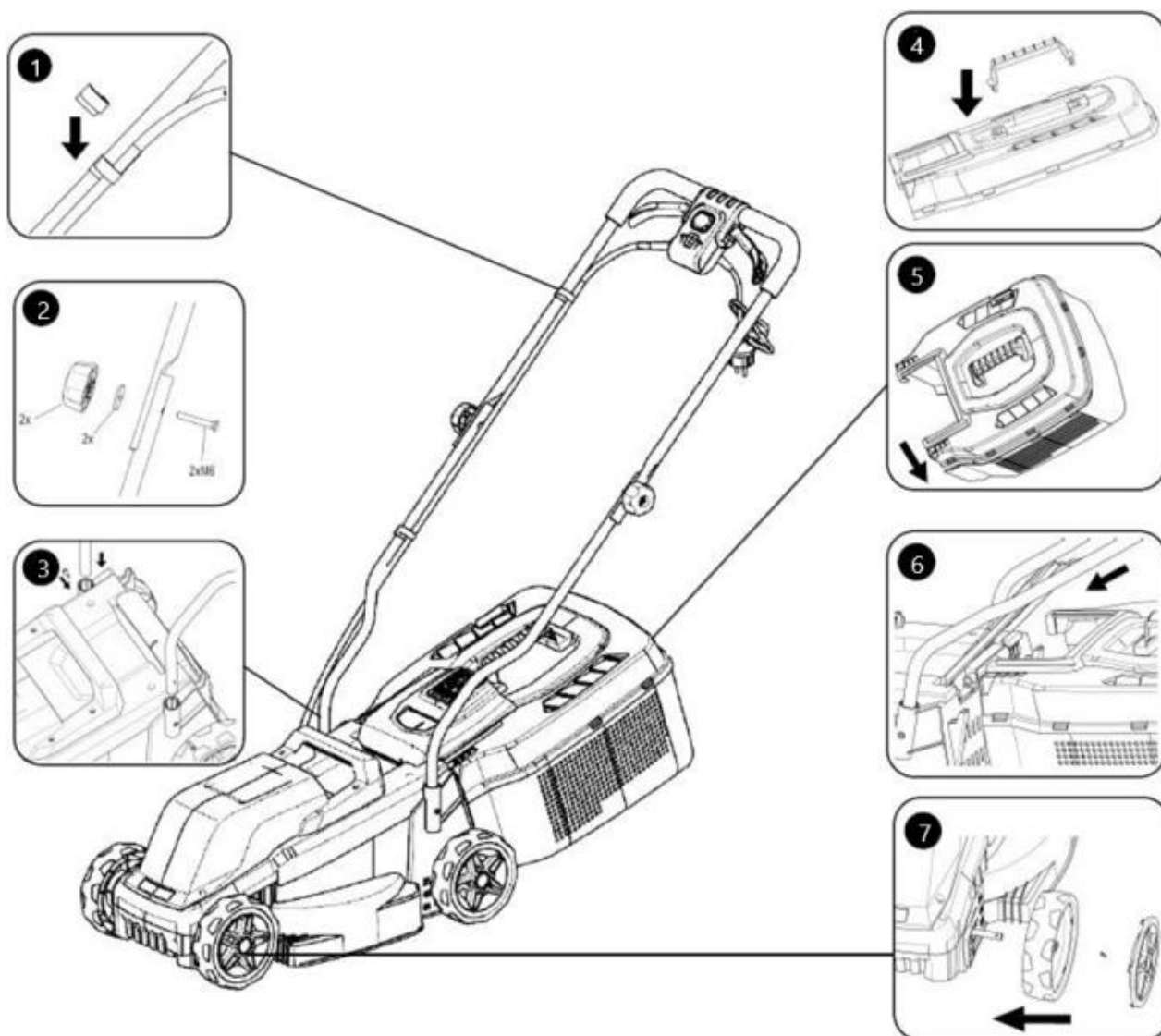
Нарушение техники безопасности или неправильное использование данного устройства могут привести к серьезным травмам создать опасность возникновения пожара или взрыва.

Примечание:

Хранить устройство необходимо в закрытых или других помещениях с естественной вентиляцией, где колебания температуры и влажность воздуха существенно меньше, чем на открытом воздухе в районах с умеренным и холодным климатом, при температуре не выше +40°C и не ниже -50°C, относительной влажности не более 80% при +25°C, что соответствует условиям хранения 5 по ГОСТ 15150-89.

Транспортировать устройство можно любым видом закрытого транспорта в упаковке производителя или без нее, с сохранением изделия от механических повреждений, атмосферных осадков, воздействия химически-активных веществ и обязательным соблюдением мер предосторожности при перевозке хрупких грузов, что соответствует условиям перевозки 8 по ГОСТ 15150- 89.

ОПИСАНИЕ СБОРКИ И РАБОТЫ



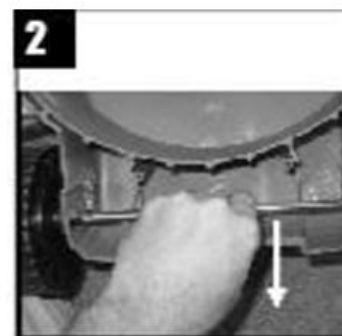
- 1) Соедините верхнюю и нижнюю ручки с помощью крепежного комплекта. (рис.1)
- 2) Вставьте ручки в корпус газонокосилки и затяните винты. (рис.2-3)
- 3) Наденьте каждое колесо на оси, закрепите штифтами и прижмите крышки колес на место
- 4) Закрепите держатели кабеля.
- 5) Прикрепите ручку травосборника к крышке травосборника. (рис.4)
- 6) Прикрепите травосборник к корпусу газонокосилки. (рис.5-6)
- 7) Поднимите клапан и наденьте травосборник на выступы. (рис.7)

Регулировка высоты скашивания

Для получения желаемой высоты скашивания передняя и задняя оси перемещаются на нижней стороне корпуса косилки.

ПРЕДУПРЕЖДЕНИЕ! Перед регулировкой высоты отсоедините газонокосилку от источника питания и убедитесь, что лезвие перестало вращаться.

Чтобы отрегулировать положение переднего колеса по высоте скашивания (рис. 2)

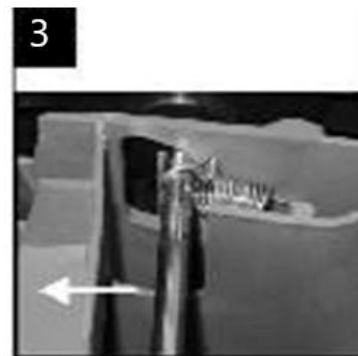


- 1) Переверните косилку на 180°.
- 2) Потяните ось колеса к передней части косилки.
- 3) Установите ось колеса в желаемое положение регулировки высоты скашивания.

Примечание: Убедитесь, что правое и левое передние колеса расположены в одинаковом положении регулировки высоты скашивания.

2. Чтобы отрегулировать положение высоты скашивания заднего колеса (рис. 3):

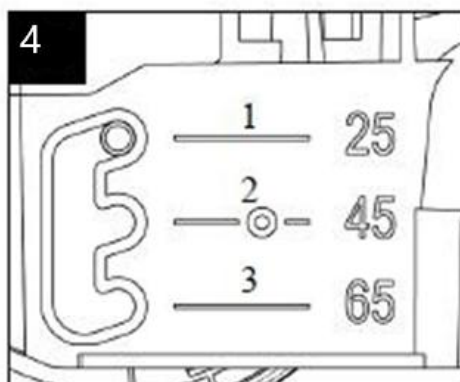
- 1) Поверните косилку на бок.
- 2) Потяните ось заднего колеса к передней части газонокосилки.
- 3) Установите ось колеса в желаемое положение регулировки высоты скашивания.



Примечание: Убедитесь, что заднее правое и левое колеса расположены в одном и том же положении регулировки высоты скашивания.

3. Положения высоты скашивания (рис.4):

- 1) 25 мм (положение минимальной высоты скашивания)
- 2) 45 мм (положение средней высоты скашивания)
- 3) 65 мм (положение наибольшей высоты скашивания)



Установка верхней рукоятки и фиксатора кабеля

• Расположите верхнюю ручку поверх нижней ручки и совместите отверстия. Проденьте два крепежных болта. Вверните крепежные винты и затяните вручную;



ЭКСПЛУАТАЦИЯ

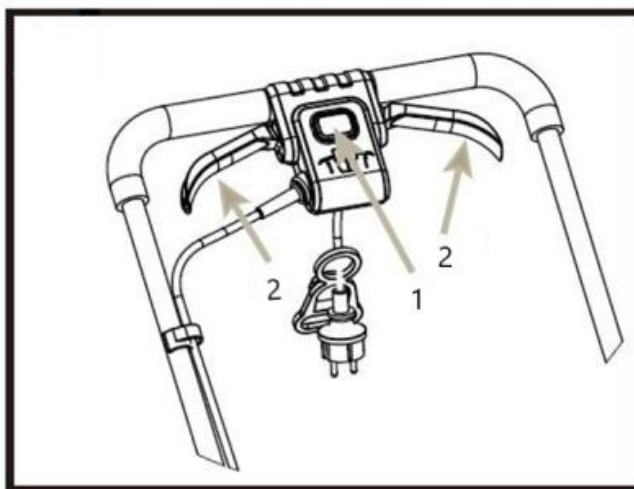
Подключение

Предупреждение! Перед подключением к электросети всегда проверяйте, находится ли выключатель в выключенном положении. Подключите вилку к источнику питания, защищенному УЗО.

Включение/Выключение

Осторожно! Не запускайте газонокосилку, если она стоит в высокой траве.

- Нажмите предохранительную кнопку (1) переключателя в сборе, а затем прижмите рычаг переключателя (2) к планке.
- Удерживая рычаг переключателя, отпустите предохранительную кнопку.
- Чтобы остановить газонокосилку, отпустите рычаг переключателя, и она автоматически вернется в выключенное положение.

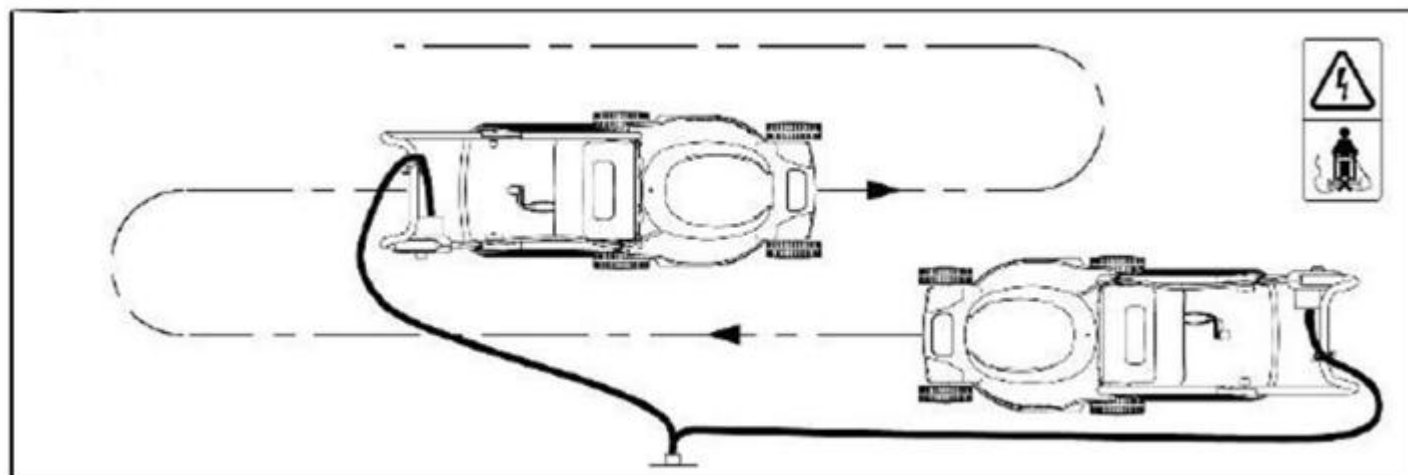


Скашивание

Мы рекомендуем использовать вашу газонокосилку, как описано в этом разделе, для достижения оптимальных результатов и снижения риска перерезать сетевой кабель.

Расположите основную часть сетевого кабеля ближе к начальной точке.

- Включите газонокосилку, как описано выше.



Предупреждение! Не приближайтесь к кабелю.

Обслуживание и замена лезвия

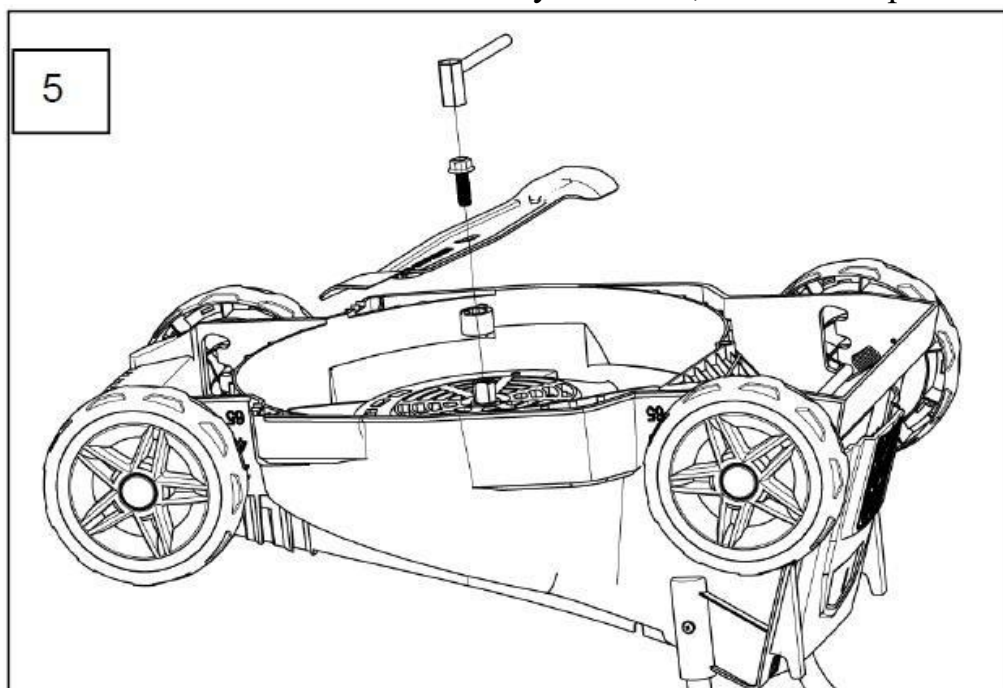
- Регулярно удаляйте с лезвия траву и грязь.
- В начале работ тщательно проверяйте состояние лезвия.
- Если лезвие сильно затупилось, почистите или замените его.
- Если лезвие повреждено или изношено, установите новое лезвие.

Предупреждение! Соблюдайте следующие предостережения:

- Отключите газонокосилку от сети и держите ее до тех пор, пока лезвие не начнет вращаться.
- Будьте осторожны, чтобы не порезаться. Используйте специальные перчатки или ткань для захвата лезвия.
- Используйте только специальное сменное лезвие.
- Ни в коем случае не снимайте крыльчатку.

Для замены лезвия

- Выключите газонокосилку и отсоедините ее от сети.
- Перед заменой лезвия тщательно очистите нижнюю часть устройства.
- При замене лезвия всегда надевайте рабочие перчатки. Крепко держите лезвие одной рукой и с помощью гаечного ключа выверните винт крепления лезвия против часовой стрелки.
- Извлеките лезвие и тщательно очистите область вокруг стержня.
- Чтобы установить новое лезвие, выровняйте лезвие на приводном валу, убедившись, что отметка на лезвии расположена снаружи, а две шпильки на задней панели расположены в двух соответствующих отверстиях в лезвии. Затяните винт крепления лезвия по часовой стрелке, не затягивайте слишком сильно.
- Перед использованием газонокосилки убедитесь, что лезвие расположено правильно.



Советы по обеспечению хорошего качества работы

- Убедитесь, что в рабочей зоне нет камней, электрического провода или металлических предметов, которые могут повредить ваше устройство.
- Не используйте прибор, если почва влажная, так как с комьями травы может быть труднее работать.

- При наличии твердого и сухого грунта сделайте два поперечных прохода на небольшой глубине, чтобы достичь желаемой конечной глубины.

СРОК СЛУЖБЫ И УТИЛИЗАЦИЯ

При соблюдении требований, указанных в настоящем руководстве по эксплуатации и в гарантийном талоне, срок службы товара составляет 3 года.

По окончании срока службы возможно использование устройства по назначению, если его состояние отвечает требованиям безопасности и устройство не утратило свои функциональные свойства.

Не выбрасывайте устройство, а также комплектующие и составные детали в бытовые отходы! Отслужившее свой срок устройство должно утилизироваться в соответствии с Вашими региональными нормативными актами по утилизации.

За подробной информацией о пунктах по сбору устройств обращайтесь в свой административный округ, в местную службу по переработке отходов или в магазин, в котором было куплено устройство.

УСТРАНЕНИЕ НЕИСПРАВНОСТЕЙ

Возможные неисправности

Неисправность	Вероятная причина
Одновременное сгорание якоря и статора	Работа с перегрузкой электродвигателя.
Сгорание якоря с оплавлением изоляционных втулок.	
Сгорание статора с одновременным оплавлением изоляционных втулок якоря.	
Коррозия деталей изделия.	Небрежное обращение с устройством при работе и хранении.
Проникновение внутрь устройства жидкостей частиц строительных смесей, материалов	
Механическое повреждение корпуса, узлов, деталей	
Сильное загрязнение устройства как внешнее, так и внутреннее	

Возможные неисправности и методы их устранения

Неисправность	Вероятная причина	Действия по устранению
Двигатель не включается	Нет напряжения в сети питания	Проверьте наличие напряжения в сети питания
	Неисправен выключатель	Обратитесь в специализированный сервисный центр для ремонта
	Неисправен шнур питания	
	Изношены щетки	
Повышенное искрение щеток на коллекторе	Изношены щетки	Обратитесь в специализированный сервисный центр для ремонта
	Загрязнен коллектор	
	Неисправны обмотки ротора	
	Рабочий инструмент плохо закреплен	Закрепите правильно рабочий инструмент
Повышенная вибрация, шум	Неисправны подшипники	Обратитесь в специализированный сервисный центр для ремонта
	Износ зубьев ротора или шестерни	
Появление дыма и запаха горелой изоляции	Неисправность обмоток ротора или статора	Обратитесь в специализированный сервисный центр для ремонта
Двигатель	Загрязнены окна охлаждения	Прочистите окна охлаждения



перегревается	электродвигателя	электродвигателя, предварительно отключив устройство от сети питания
	Электродвигатель перегружен	Снимите нагрузку и в течение 2-3 минут обеспечьте работу устройства на холостом ходу при максимальных оборотах
	Неисправен ротор	Обратитесь в специализированный сервисный центр для ремонта
Двигатель не развивает полную скорость и не работает на полную мощность	Низкое напряжение в сети питания	Проверьте напряжение в сети
	Сгорела обмотка или обрыв в обмотке	Обратитесь в специализированный сервисный центр для ремонта
	Слишком длинный удлинительный шнур	Замените удлинительный шнур на более короткий

Ошибки пользователя, ведущие к отказам

Действия, ведущие к отказу	Признак	Последствия
Перегруз	Повышенная температура корпуса, редуктора	Одновременный выход из строя статора, ротора
Продолжительная работа без перерывов на охлаждение	Повышенная температура корпуса, редуктора	Выход из строя статора, ротора

ГАРАНТИЙНЫЕ ОБЯЗАТЕЛЬСТВА

Гарантийный срок эксплуатации устройства составляет 12 месяцев со дня продажи розничной сетью (магазином). Если устройство эксплуатировалось в коммерческих целях (профессионально), срок гарантии составляет 1 месяц со дня продажи.

Гарантийный ремонт осуществляется при соблюдении следующих условий:

1. Наличие кассового чека.
2. Предоставление неисправного инструмента в комплекте в чистом виде.

Гарантийное обслуживание не предоставляется:

1. На устройство, у которого неразборчив или изменен серийный номер (при наличии);
2. На последствия самостоятельного ремонта, разборки, чистки и смазки устройства в гарантийный период (не требуемые по инструкции эксплуатации), о чем свидетельствуют, например, заломы на шлицевых частях крепежа корпусных деталей;
3. На неисправности, возникшие в результате несообщения о первоначальной неисправности;
4. На устройство, который эксплуатировался с нарушениями инструкции по эксплуатации или не по назначению;
5. На повреждения, дефекты, вызванные внешними механическими воздействиями, воздействием агрессивных средств и высоких температур или иных внешних факторов, таких как дождь, снег, повышенная влажность и др.;
6. На неисправности, вызванные попаданием в устройство инородных тел, небрежным или плохим уходом, повлекшими за собой выход из строя устройства;
7. На неисправности, возникшие вследствие перегрузки, повлекшие за собой выход из строя двигателя или других узлов и деталей, а также вследствие несоответствия параметров электросети номинальному напряжению;
8. На неисправности, вызванные использованием неоригинальных запасных частей и принадлежностей;
9. На недостатки изделий, возникшие вследствие эксплуатации с не устраненными иными недостатками;
10. На недостатки изделий, возникшие вследствие технического обслуживания и внесения конструктивных изменений лицами, организациями, не являющимися авторизованными сервисными центрами;
11. На естественный износ изделия и комплектующих в результате интенсивного использования;
12. На такие виды работ, как регулировка, чистка, смазка, замена расходных материалов, а также периодическое обслуживание и прочий уход за изделием, оговоренным в Руководстве (Инструкции по эксплуатации);
13. Предметом гарантии не является неполная комплектация изделия, которая могла быть обнаружена при продаже изделия;

Гарантия не распространяется комплектующие и составные детали, являющиеся расходными и быстроизнашивающимися, к которым относятся:

- оснастка (сменные принадлежности), входящие в комплектацию или устанавливаемые пользователем, и прочая сменная оснастка;

Перечень сервисных центров Вы можете посмотреть на сайте: <https://z3k.ru/service/>

Перейти по ссылке можно, отсканировав QR код:



Экспортер/Изготовитель: NINGBO GI POWER IMPORT & EXPORT CO., LTD./НИНБО ДЖИАЙ ПАУЭР ИМПОРТ ЭНД ЭКСПОРТ КО., ЛТД.

Адрес экспортера/изготовителя: CBD of Yinzhou District, Ningbo City, Zhejiang Province, P.R. China/СИБИДИ ОФ ИНЬЧЖОУ ДИСТРИКТ, НИНБО, ЧЖЭЦЗЯН, КИТАЙ

Импортер/Организация, уполномоченная принимать претензии: ООО "ДЕКО ЕВРОПА"

Адрес импортера: 107078, Москва г, Новорязанская ул, дом 18

Тел.+7(905)518-81-22

E-mail: info@z3k.ru

Сделано в Китае

Дата производства указана на индивидуальной упаковке.

Изделие соответствует требованиям:

ТР ТС 010/2011 «О безопасности машин и оборудования»;

ТР ТС 020/2011 «Электромагнитная совместимость технических средств».

ТР ЕАЭС 037/2016 "Об ограничении применения опасных веществ в изделиях электротехники и радиоэлектроники"





ДЕКО®

ГАРАНТИЙНЫЙ ТАЛОН

www.zitrek.ru

№ _____

Наименование изделия и модель _____

Серийный номер _____

Дата продажи _____ Подпись продавца _____



м.п.

Сервисные центры:

Штамп торговой
организации

ВНИМАНИЕ! Не заполненный гарантийный талон – НЕДЕЙСТВИТЕЛЕН!

1. УСЛОВИЯ ГАРАНТИИ:

- 1.1** Гарантийные обязательства распространяются только на неисправности, выявленные в течение гарантийного срока и обусловленные производственными факторами.
- 1.2** Гарантийные обязательства имеют силу при наличии заполненного гарантийного талона. Гарантийный срок исчисляется от даты продажи техники, которая фиксируется в гарантийном талоне.
- 1.3** Гарантия покрывает стоимость замены дефектных частей, восстановление таких частей или получение эквивалентных частей, при условии правильной эксплуатации в соответствии с Руководством по эксплуатации. Дефектной частью (изделием) считается часть (изделие), в которой обнаружен заводской брак, существовавший на момент поставки (продажи) и выявленный в процессе эксплуатации.
- 1.4** Гарантийные обязательства не покрывают ущерб, нанесенный другому оборудованию, работающему в сопряжении с данным изделием.
- 1.5** Гарантия не покрывает запасные части или изделия, поврежденные во время транспортировки, установки или самостоятельного ремонта в процессе неправильного использования, перегрузки, недостаточной смазки, в результате невыполнения требований или ошибочной трактовки Руководства (инструкции) по эксплуатации, которые могли стать причиной или увеличили повреждение, если была изменена настройка, если изделие использовалось в целях для которого оно не предназначено.
- 1.6** Гарантийные обязательства не покрывают ущерб вызванный действием непреодолимой силы (несчастный случай, пожар, наводнение, удар молнии и т.п.).
- 1.7** С момента отгрузки товара со склада продавца и перехода прав собственности от продавца к покупателю, все риски связанные с транспортировкой и перемещением отгруженных товаров в гарантийные обязательства не входят.
- 1.8** Покупатель доставляет изделие в ремонт самостоятельно и за свой счет, изделие должно быть в чистом виде.

2. ГАРАНТИЯ НЕ РАСПРОСТРАНЯЕТСЯ:

- 2.1** Гарантийные обязательства не распространяются на: принадлежности, расходные материалы, и запасные части, вышедшие из строя вследствие нормального износа в процессе эксплуатации оборудования, такие как: приводные ремни; резиновые амортизаторы и вибрационные узлы крепления; стартер ручной, муфта центробежная, транспортные колеса; топливные, масляные и воздушные фильтры; свечи зажигания, трос газа; затирочные лезвия и диски, гибкие валы, диски для резки швов, чашки шлифовальные, зубчатые резакки; на масла и ГСМ, а так же неисправности, возникшие в результате несвоевременного устранения других ранее обнаруженных неисправностей.
- 2.2** Владелец лишается права проведения бесплатного ремонта и дальнейшего гарантийного обслуживания данного изделия при наличии механических повреждений или несанкционированного ремонта, нарушении правил эксплуатации, несвоевременного проведения работ по техническому обслуживанию узлов и механизмов изделия, повреждений, возникших в результате продолжения эксплуатации оборудования при обнаружении недостатка масла и ГСМ.
- 2.3** Для техники имеющей в своем составе двигатель внутреннего сгорания, гарантийные обязательства не действуют в следующих случаях:
- отложений на клапанах, загрязнения элементов топливной системы, обнаружения следов применения некачественного или несоответствующего топлива, масла и смазок, указанных в Руководстве по эксплуатации.
 - наличия задиров, трещин в трущихся парах двигателя и любых поломок, вызванных перегревами двигателя, неисправности, повлекшие механические деформации по вине Потребителя.
 - применения неоригинальных запасных частей при ремонте или обслуживании.
 - любых изменений в конструкции изделия.
 - повреждения узлов и/или деталей вследствие несоблюдения правил транспортировки и/или хранения.
- 2.4** Сервисный центр не несет ответственности, ни за какой ущерб или упущенную выгоду в результате дефекта (брака) оборудования.

ГАРАНТИЙНЫЙ СРОК ЭКСПЛУАТАЦИИ:

12 календарных месяцев или 1000 моточасов наработки (в зависимости от того, что наступит раньше) начиная с момента продажи.

Товар получен в исправном состоянии, без повреждений, в полной комплектности, проверен в моем присутствии.

Претензий к качеству товара, комплектации, упаковке, внешнему виду – НЕ ИМЕЮ.

С условиями гарантийного обслуживания ознакомлен и согласен. Подпись покупателя _____

ТАЛОН НА ГАРАНТИЙНЫЙ РЕМОНТ

№ _____
Дата приемки _____
Сервисный центр _____
Дата выдачи _____
Подпись клиента _____
Тел. и адрес клиента _____

ТАЛОН НА ГАРАНТИЙНЫЙ РЕМОНТ

№ _____
Дата приемки _____
Сервисный центр _____
Дата выдачи _____
Подпись клиента _____
Тел. и адрес клиента _____