



КАЛИБР

www.kalibrcompany.ru



БВП - 13/5500В

БВП - 20/4500

Руководство по эксплуатации

Бензиномоторная виброплита

Уважаемый покупатель!

При покупке бензиномоторной виброплиты модели Калибр БВП-13/5500В, БВП-20/4500 убедитесь, что в талоне на гарантийный ремонт проставлены: штамп магазина, дата продажи и подпись продавца, а также указаны модель и заводской номер виброплиты.

Настоящее Руководство содержит краткое техническое описание устройства, правил эксплуатации и технического обслуживания бензиномоторной виброплиты.

Перед использованием внимательно изучите настоящее руководство. Выполнение требований и рекомендаций руководства по эксплуатации предотвратит возможные ошибочные действия при работе с виброплитой, и обеспечит оптимальное функционирование виброплиты и продление срока её службы.



***ВНИМАНИЕ!** Бензоинструмент является источником повышенной опасности! Виды опасных воздействий на оператора во время работы: высокая скорость привода рабочего инструмента, локальная вибрация, высокая температура узлов двигателя и возможная повышенная концентрация выхлопных газов на рабочем месте!*

Поэтому неукоснительно соблюдайте, содержащиеся в руководстве правила техники безопасности при работе. Храните руководство по эксплуатации в течение всего срока службы инструмента.

Гарантийные обязательства продавцом выполняются только при соблюдении правил эксплуатации и технического обслуживания, изложенных в настоящем Руководстве.

Приобретённая Вами бензиномоторная виброплита может иметь некоторые отличия от настоящего руководства, не влияющие на условия её эксплуатации.

1. Назначение и принцип действия

1. Назначение и принцип действия

Бензиномоторная виброплита прямого хода (далее по тексту – виброплита) предназначена для уплотнения различных сыпучих строительных материалов, грунтов, асфальтобетона при проведении дорожно-строительных, ремонтных и прочих работ на ограниченном пространстве.

Виброплита – агрегат, использующий в качестве привода одноцилиндровый четырёхтактный бензиновый двигатель внутреннего сгорания.

Коленчатый вал, приводимый во вращение возвратно-поступательными движениями поршня двигателя, передаёт крутящий момент, при срабатывании центробежной муфты, с ведущего шкива клиновыми ремнями на эксцентриковый вал вибратора.

Оснащение виброплиты центробежной муфтой позволяет двигателю работать в режиме холостого хода, без приведения в действие вибратора. Центро-

бежная муфта, расположенная на валу двигателя, автоматически включается при увеличении оборотов двигателя и отключается при переводе двигателя на холостой ход.



***ВНИМАНИЕ!** Центробежная муфта работает нормально только при высоких оборотах вала двигателя, поэтому необходимо, чтобы во время трамбовки рычаг газа (акселератора) находился в крайнем (максимальном) положении. В противном случае колодки муфты будут проскальзывать и быстро изнашиваться, а сама муфта может выйти из строя из-за перегрева.*

Причиной, вызывающей вибрацию виброплиты, является вращение эксцентрикового (неуравновешенного) вала вибратора. Чем выше частота вращения вала, и чем больше его дисбаланс, тем интенсивнее вибрация и производительнее процесс уплотнения грунта. Поступательное перемещение виброплиты возникает в результате ее периодического касания и отрыва от уплотняемой поверхности под воздействием вращающегося эксцентрикового вала вибратора. Во время нормальной работы не надо давить на виброплиту, а надо позволять ей двигаться в ее собственном темпе в нужном направлении. Скорость перемещения определяется состоянием уплотняемой поверхности.

Основным рабочим органом виброплиты является подошва основания, непосредственно воздействующая на уплотняемый материал, которое выполнено заодно с корпусом виброустройства. Через эластичные виброгасящие элементы, на основании виброплиты, закреплена платформа (основание) двигателя.

Двигатель работает на неэтилированном бензине АИ-92. Он оснащён мембранным карбюратором и электронной системой зажигания. Для запуска двигателя служит ручной стартер. Органы управления виброплитой расположены на двигателе (выключатель зажигания, топливный кран, рычаг воздушной заслонки и ручка стартера), а рычаг газа (акселератор, рычаг дроссельной заслонки) закреплён на верхней части рукоятки управления.

К задней части платформы двигателя крепится кронштейн с колёсами, для транспортировки инструмента. В передней части основания, к трубчатой раме крепится бак оросительной системы, в случае применения виброплиты для уплотнения горячего асфальтобетона.

2. Технические данные и комплектность поставки

2.1 Габаритные размеры и вес представлены в таблице:

Модель БВП	13/5500В	20/4500
Габаритные размеры в упаковке, мм		
- длина	800	750
- ширина	500	525
- высота	650	650
Вес (брутто/нетто), кг	88,0/80,0	97,0/92,0

2.2 Основные технические характеристики представлены в таблице:

Модель БВП	13/5500В	20/4500
Центробежная сила, кН	13	20
Частота вибраций, уд/мин	5500	4500
Размер основания плиты, мм	600x420	500x520
Скорость движения, м/мин	15	15
Двигатель		
Модель	LC G160F	G200F
Тип	бензиновый, одноцилиндровый, 4-х тактный с принудительным воздушным охлаждением, верхнее расположение клапанов	
Максимальная мощность, л.с./кВт	5.5/4.1	6,5/4,8
Объём топливного бака, л	3,6	
Объём масла в картере, л	0,6	
Марка масла	SAE10W-30	
Тип запуска	ручной стартер	
Топливо	бензин АИ-92 (неэтилированный)	

Расшифровка серийного номера на шильдике изделия:

S/N XX XXXXXXXX/ XXXX

буквенно-цифровое обозначение / год и месяц изготовления

2.3 Виброплита поставляется в продажу в следующей комплектации*:

Виброплита в сборе (двигатель, основание,бак)	1
Рукоятка управления	1
Кронштейн с колёсами	1
Сборочно-наладочный комплект	1
Упаковка	1
Руководство по эксплуатации	1

** в зависимости от поставки комплектация может изменяться*

2.4 Общий вид виброплиты представлен на рис.1

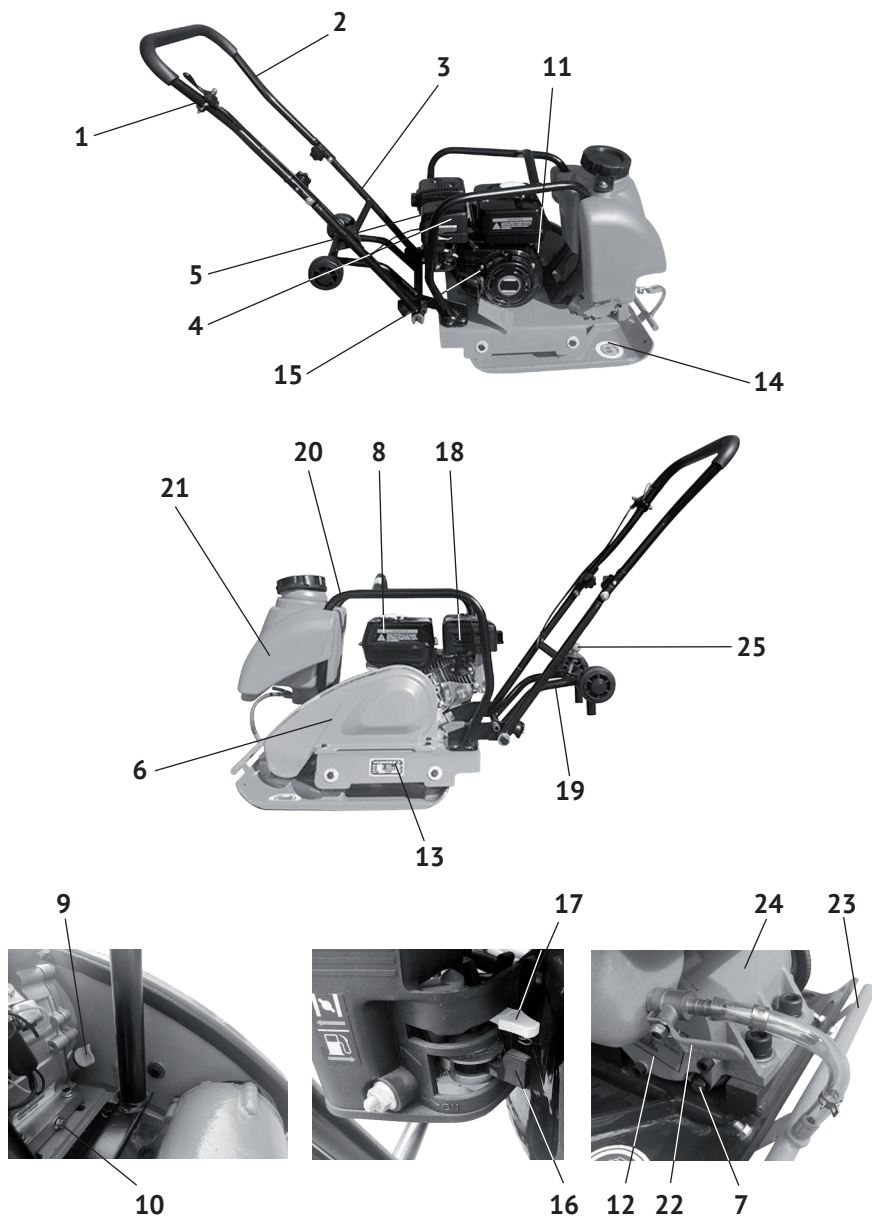


рис.1

1 – Рычаг управления дроссельной заслонкой; **2** – Рукоятка управления (верхняя часть); **3** – Рукоятка управления (нижняя часть); **4** – Воздушный фильтр; **5** – Свеча зажигания; **6** – Кожух защитный ремня; **7** – Пробка маслозаливного/маслосливного отверстия вибратора; **8** – Топливный бак; **9** – Пробка-щуп маслозаливной горловины картера двигателя; **10** – Болт-пробка маслосливного отверстия; **11** – Выключатель зажигания; **12** – Крышка корпуса вибратора; **13** – Платформа (основание) двигателя; **14** – Плита; **15** – Рукоятка стартера; **16** – Топливный кран; **17** – Рычаг воздушной заслонки; **18** – Глушитель; **19** – Кронштейн с транспортировочными колёсами; **20** – Рама крепления бака; **21** – Бак системы орошения; **22** – Кран подачи воды; **23** – Трубка оросительная; **24** – Корпус вибратора; **25** – Болт крепления кронштейна колёс.

2.5 Компоновка виброплиты

Основным несущим узлом виброплиты является цельнометаллическое основание (рис.1 поз.14), выполненное заодно с корпусом вибратора, имеющее форму широкой «лыжи» с загнутыми краями. Сверху на основание крепится, с использованием виброамортизаторов (резиновых подушек), платформа двигателя (рис.1 поз.13). Платформа двигателя – сварная конструкция, являющаяся базовым узлом, на которую крепятся: двигатель с приводом, рукоятка управления (рис.1 поз.3), кронштейн с колёсами (рис.1 поз.19), рама крепления (рис.1 поз.20) системы орошения с баком (рис.1 поз.21) и кожух ремённой передачи (рис.1 поз.6).

В корпус вибратора, на подшипниках, смонтирован эксцентриковый вал, закрытый с торцов крышками (рис.1 поз.12). На выходном конце вала вибратора закреплён шкив ремённой передачи.

При вращении эксцентрикового вала вибратора создается центробежная сила, приводящая к вибрации плиты (рис.1 поз.14). Амплитуда колебаний в передней части виброоснования больше, чем сзади, что приводит к прямолинейному передвижению виброплиты.

3. Сборка виброплиты

3.1 Установка рукоятки управления см. рис. 2:

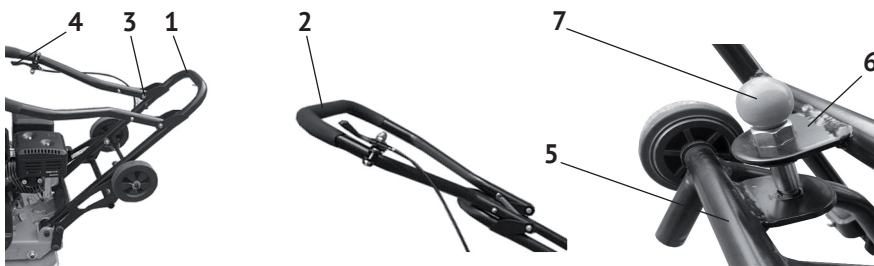


рис.2

1 – Рукоятка управления (нижняя часть); **2** – Рукоятка управления (верхняя часть); **3** – Болт крепления; **4** – Рычаг дроссельной заслонки; **5** – Кронштейн с колёсами; **6** – Пластина нижней рукоятки управления; **7** - Болт.

- ослабить болты крепления (рис.2 поз.3) верхней части рукоятки к нижней (рис.2 поз.1);

- распрямить верхнюю часть рукоятки из транспортировочного положения в рабочее, как показано на рис.2;

- затянуть болты крепления;

- прикрепить (если не установлен) двумя хомутами к верхней части рукоятки рычаг дроссельной заслонки (рис.2 поз.4).

3.2 Закрепление кронштейна с колёсами:

- поднять кронштейн с колёсами (рис.2 поз.5) к пластине нижней рукоятки (рис.2 поз.6);

- скрепить болтом (рис.2 поз.7) кронштейн с пластиной.

4. Требования по безопасной эксплуатации

4.1 При транспортировании виброплиты

Транспортирование виброплиты на дальнейшее расстояние рекомендуется в упаковке завода-изготовителя (или другой подходящей по размеру).

Перед упаковкой необходимо:

- очистить рабочую поверхность виброплиты;

- очистить рёбра охлаждения двигателя и глушитель;

- слить остатки воды из бака (если использовалась система орошения);

- слить остатки топлива и масла;

- выработать на холостом ходу остатки топлива из карбюратора.

4.2 При заправке топливом и маслом

При отвинчивании крышки топливного бака, не допускайте попадания в него грязи. Аккуратно наливайте бензин. Не заправляйте топливо при резком порывистом ветре, иначе можно забрызгать весь инструмент. Запуск двигателя, соблюдая требования пожарной безопасности, следует производить не менее чем в 3-х метрах от места заправки.

4.3 При подготовке к работе с бензоинструментом:

К работе на виброплите допускаются лица, достигшие совершеннолетия, прошедшие инструктаж по охране труда и правилам пожарной безопасности и ознакомленные с настоящим руководством по эксплуатации.

Запрещается запуск виброплиты:

- со снятыми или незакрученными крышками бензобака и емкости для воды;

- со снятым или ослабленным защитным кожухом ремней;

- при наличии течи топлива, или масла или воды из негерметичных соединений системы орошения;

- заливать топливо в бензобак при работающем двигателе;

- запускать двигатель без глушителя из соображений пожарной безопасности;
- допускать разлив топлива при его заливке в бензобак;
- заправка топлива в закрытом непрветриваемом помещении, на складе или в непосредственной близости от склада ГСМ;
- курение при заправке топлива;
- работа на неисправной виброплите до устранения неисправностей;
- не допускайте, чтобы в рабочей зоне находились посторонние лица, особенно маленькие дети, а также животные.

Виброплита является вибрационной машиной, поэтому из условий безопасной работы оператора, которому вибрационные колебания передаются через рукоятку, время непрерывной работы не должно превышать 4 часов при уплотнении грунта и других сыпучих материалов.

4.4 При работе виброплитой

Данный агрегат предназначен для работы одним оператором при проведении работ. Обязательно изучите меры безопасности при работе с виброплитой, изложенные в приложении 1. При работе с инструментом обязательно используйте индивидуальные средства защиты.

Соблюдайте особую предосторожность, чтобы избежать скольжения или падения, особенно при работе на склонах и на периметре обрабатываемой площадки.

Не оставляйте двигатель включённым, если временно прекращаете работу по тримбовке участка.



ВНИМАНИЕ! Для собственной безопасности всегда при работе держите виброплиту двумя руками, надежно контролируя рычаг управления дроссельной заслонкой.

5. Подготовка к работе

5.1 Заполнение маслом системы смазки картера двигателя



ВНИМАНИЕ! В новой виброплите отсутствует масло в картере двигателя! Не запускайте двигатель без масла!

Выкрутите пробку-щуп (рис.3 поз.1) из маслозаливной горловины и залейте в картер масло необходимой марки до нижнего края горловины, как показано на рис.3. Вставьте сухой чистый щуп в горловину картера и выньте его. Проверьте уровень масла: граница смоченной области щупа должна располагаться между отметками минимального (3) и максимального (2) уровней.

Для удобства пользователя, заливная горловина заправки маслом картера двигателя выполнена на крышке картера с двух сторон.

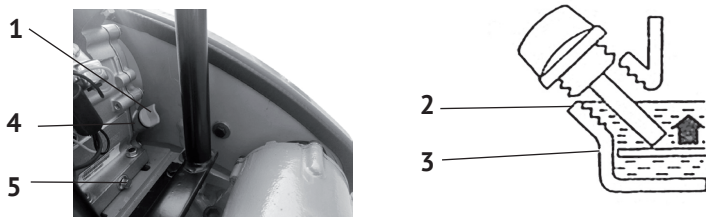


рис.3

1 – Пробка-щуп маслосливной горловины картера двигателя; 2 – Максимальный уровень; 3 – Минимальный уровень; 4 – Маслосливная горловина; 5 – Болт-пробка маслосливного отверстия.



ВНИМАНИЕ! Контролировать и восстанавливать уровень масла необходимо перед КАЖДЫМ запуском виброплиты. Систематическая работа при пониженном уровне масла приведёт к преждевременному износу двигателя.

При выборе масла руководствуйтесь требованиями эксплуатационной документации и указаниями по применению конкретного типа масла его производителем.

5.2 Заправка топливом



ВНИМАНИЕ! Соблюдайте меры пожарной опасности! Заполняйте топливный бак только на открытом воздухе при выключенном и полностью остывшем двигателе. Запрещается курение при заправке топливного бака.

Открутите крышку топливного бака (рис.1 поз.8). Заливайте бензин в топливный бак не более чем на 1 см ниже уровня основания заливной горловины. Перед запуском двигателя тщательно протрите крышку бензобака, удалив возможные при заправке брызги топлива.



ВНИМАНИЕ! Используйте чистый неэтилированный бензин марки АИ-92.

Храните топливо только в канистрах, предназначенных для горючих веществ.

5.3 Проверка и заполнение маслом корпуса эксцентрикового вала

С завода виброплита поставляется с заправленным маслом вибратором

Для проверки уровня масла необходимо:

- снять бачок оросительной системы;
- открутить пробку (рис.1 поз.7) в крышке (рис.1 поз.12) корпуса вибратора;
- проверить уровень масла в корпусе вибратора, при необходимости долить,

используя специальную воронку;

- закрутить пробку заливного отверстия и закрепить на место бачок.

5.4 Подготовка системы орошения

При укатывании горячего асфальта или иных липких поверхностей используйте оросительную систему виброплиты:

- отвернув крышку пластикового бака (рис.1 поз.21), залейте воду;
- отрегулируйте подачу воды с помощью крана (рис.1 поз.22) оросительной трубки (рис.1 поз.23).

6. Эксплуатация виброплиты



ВНИМАНИЕ! Запрещается начинать работу с виброплитой, не ознакомившись с требованиями по технике безопасности, указанными в разделе 4 и приложении 1 настоящего руководства.

6.1 Запуск двигателя

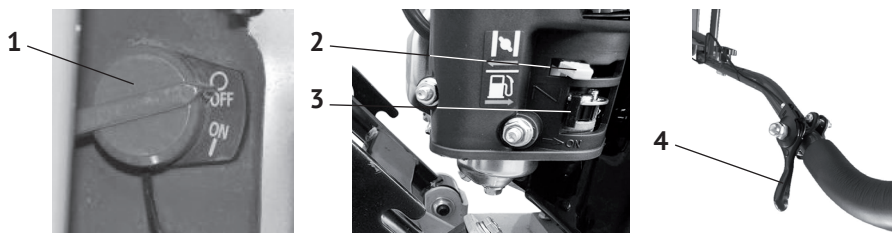


рис.4

1 – Выключатель зажигания; 2 – Рычаг воздушной заслонки; 3 – Топливный кран; 4 – Рычаг дроссельной заслонки (рычаг газа).



ВНИМАНИЕ! Существует опасность отравления окисью углерода, содержащейся в выхлопных газах. ЗАПРЕЩАЕТСЯ запускать двигатель в закрытых помещениях.

- перевести выключатель зажигания (рис.4 поз.1) в положение „ON“ – включено;
- открыть топливный кран (рис.4 поз.3) – крайнее правое положение – «ON»;
- установить рычаг управления воздушной заслонкой (рис.4 поз.2) в положение - „закрыто“ при пуске холодного двигателя, или в промежуточное положение при прогревом двигателя;
- рычаг (рис.4 поз.4) дроссельной заслонки (рычаг газа) должен находиться в положении холостого хода;
- медленно потяните за ручку стартера (рис.1 поз.15) до появления сопротивления, а затем резким движением вытяните трос на всю длину. Повторите действие ещё раз, если двигатель не завёлся;

- придерживайте ручку стартера при возвратном движении, давая возможность тросу намотаться на пусковой механизм. Отпущенная ручка стартера может повредить стартерную группу.



ВНИМАНИЕ! Не прикладывайте излишней силы к рывку ручного стартера. Существует вероятность механического повреждения стартерного блока, которая не будет рассматриваться как гарантийный случай. Ключевым фактором в ручном запуске является не сила вытягивания троса, а резкость рывка, при вытягивании троса на 2/3 его длины.

После прогрева двигателя в течение 10-40 секунд (в зависимости от начальной температуры), переведите рычаг воздушной заслонки в крайнее правое положение - „открыто“.



ВНИМАНИЕ! Запрещается производить запуск двигателя виброплиты на твердой, монолитной поверхности (бетон, гранитные или каменные плиты).

Двигатель должен пройти обкатку в течение первых 20-ти часов работы. В период обкатки не рекомендуется нагружать виброплиту свыше 70% её номинальной производительности.

6.2 Остановка двигателя



ВНИМАНИЕ! Не останавливайте двигатель на высоких оборотах.

- перевести рычаг газа (рис.4 поз.4) в положение холостого хода;
- выключатель зажигания (рис.4 поз.1) поставить в положение „OFF“ – выключено;

- закрыть топливный кран – крайнее левое положение „OFF“ - выключено.

6.3 Рекомендации по использованию:

- всегда управляйте виброплитой, находясь в безопасной зоне – сзади;
- во время работы удерживайте виброплиту крепко двумя руками. Будьте готовы к тому, что виброплита может сделать рывок (подпрыгнуть), если встретит какое-либо препятствие (камень, арматуру и т.п.);

- при перемещении плиты по краю обрабатываемой поверхности, в плотном соприкосновении с поверхностью должно оставаться не менее 2/3 части рабочей площади плиты;

- не перегружайте виброплиту. Не пытайтесь увеличить скорость обработки участка, увеличивая скорость перемещения виброплиты;

- отключайте двигатель, когда работа приостановлена и во время перемещения с одного места работы на другое;

- при работе в закрытых помещениях, обеспечьте хорошую проветриваемость.

мость, во избежание отравления выхлопными газами;

- ограничьте время непрерывной работы, периодически делайте перерывы, чтобы ослабить последствия от вибрации и дать отдых рукам.

7. Техническое обслуживание



ВНИМАНИЕ! Все работы по техническому обслуживанию следует проводить при выключенном двигателе и отсоединённом колпачке высоковольтного провода свечи зажигания.

7.1 Перед каждым использованием

- проверить уровень топлива и масла, при необходимости долить до требуемого уровня;

- проверить затяжку всех крепёжных элементов (болтов, винтов, гаек);

- проверить работу рычагов управления, при необходимости отрегулировать.

7.2 Свеча зажигания см. рис.5

Периодичность проверки – через каждые 50 часов работы.

Периодичность замены свечи – через каждые 100 часов работы (или в конце сезона).

Для замены свечи:

- снять высоковольтный провод и выкрутить свечу (рис.1 поз.5) из двигателя, используя свечной ключ (входит в комплект поставки);

- осмотреть свечу (допускается наличие тонкого светло-коричневого налёта на поверхности электродов и керамического изолятора. Возможно небольшое количество тёмного масляного нагара на торце свечи, обращённом в камеру сгорания);

- рекомендуется проверить величину межэлектродного зазора, который должен составлять 0,7-0,8 мм. При существенном отклонении величины зазора от указанной, необходимо его отрегулировать (восстановить) или заменить свечу (см. рис.5);

- свеча заменяется новой того же типа или полным аналогом;

- установить свечу в двигатель, закрутив её до упора от руки, затем затянуть ключом на 180° для новой и на 90° для использованной ранее;

- установить в/в провод на центральный электрод свечи.

При каждом обслуживании очищайте от загрязнений поверхность высоковольтного провода.

7.3 Воздушный фильтр

Периодичность очистки – через каждые 50 часов работы. При работе в силь-

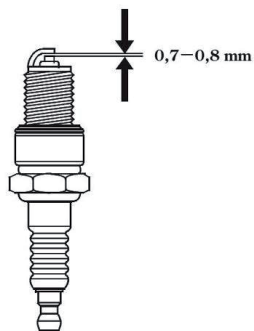


рис.5

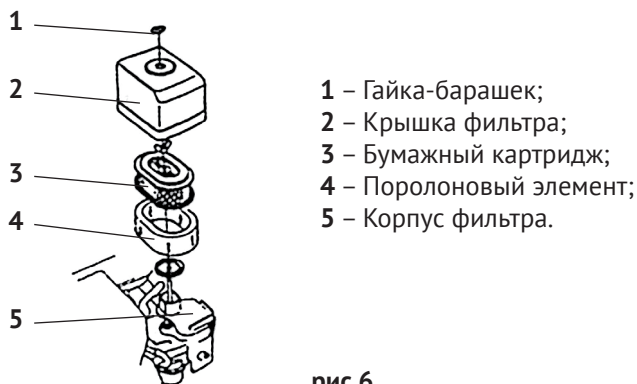


рис.6

но запылённой атмосфере следует проводить более частую очистку.

- открутить гайку-барашек (рис.6 поз.1) крепления крышки корпуса фильтра (рис.6 поз.5) и снять крышку (рис.6 поз.2), аккуратно потянув её на себя;
- извлечь и осмотреть бумажный (рис.6 поз.3) и поролоновый (рис.6 поз.4) элементы воздушного фильтра;
- промойте поролоновый элемент водным раствором любого бытового моющего средства, затем чистой водой и просушите его;
- смочите элемент в чистом моторном масле;
- аккуратно (не перекручивая) отожмите излишки масла с поролонового элемента;
- извлечённый бумажный картридж очистите продувкой изнутри сухим воздухом от компрессора (фена), пока вся пыль не будет удалена;
- установите фильтрующие элементы на место и прикрутите крышку.



ВНИМАНИЕ! Не запускайте двигатель с демонтированным фильтром.

Воздушный фильтр следует заменить: при обнаружении его дефектов, изменении цвета выхлопных газов или при неустойчивой работе двигателя.

7.4 Замена масла

7.4.1 Замена масла в картере двигателя

Периодичность проведения – после первых 20-ти и далее через 50 часов наработки.

- на прогревом до рабочей температуры двигателе открутите пробку-шуп (рис.3 поз.1) маслосливной горловины (рис.3 поз.4);
- разместите вспомогательную ёмкость рядом с плитой и приготовьте воронку для слива;
- открутив болт-пробку маслосливного отверстия (рис.3 поз.5), слейте из картера использованное масло;
- после истечения масла, закройте болт-пробку маслосливного отверстия;

- залейте масло в горловину, до нижнего края заливного отверстия, как показано на рис.3.



ВНИМАНИЕ! Не производите самостоятельную промывку системы смазки. В случае возникновения подозрений на повышенный уровень загрязнений, обратитесь в сервисный центр.

7.4.2 Замена масла в корпусе вибратора

- снять бак (рис.1 поз.21) оросительной системы;
- выкрутить пробку (рис.1 поз.7) из крышки (рис.1 поз.12) корпуса вибратора (рис.1 поз.24);
- перевернув (вправо) основание виброплиты, слить масло в подставленную ёмкость;
- установив основание горизонтально, залить (используя воронку) в корпус вибратора масло (около 0,2 л);
- закрутить на место пробку маслозаливного/маслосливного отверстия;
- установить на место бак оросительной системы.

7.5 Замена приводного ремня

- снять защитный кожух ремня (рис.1 поз.6) открутив болт крепления к внутренней крышке;
- ослабить четыре болта крепления двигателя к платформе (по два с каждой стороны);
- снять со шкивов приводной ремень и заменить его новым;
- сдвигая двигатель по платформе (используя два натяжных болта), отрегулировать натяжение ремня;

Правильным считается натяжение, если при нажатии на ветвь ремня, его максимальный прогиб не превышает 10 мм.

- после регулировки натяжения ремня затянуть болты крепления двигателя и прикрутить на место защитный кожух.

7.6 Очистка топливного фильтра

- перед каждой заправкой топливом, проверяйте чистоту сетчатого фильтра;
- при необходимости очистки: вынуть фильтр, промыть его в растворителе («Уайт-спирит» или подобный);
- высушить фильтр и установить на место.

7.7 Очистка виброплиты



ВНИМАНИЕ! Очищайте виброплиту сразу после использования.

Перед очисткой виброплиты выключите двигатель, дайте ему остыть, отсоедините высоковольтный провод от свечи зажигания.

- очистите подошву и основание виброплиты и элементы двигателя с помощью щётки;

- после остывания, очистите рёбра охлаждения двигателя и глушитель;
 - очистить бак и шланги оросительной системы, проверить герметичность соединений;

- установите на место в/в провод свечи зажигания.

7.8 Смазка

Периодичность проведения: в конце сезона.

- смазать все вращающиеся и движущиеся части виброплиты маслом;
 - нанести небольшое количество масла на крепления рукоятки управления и кронштейн крепления транспортировочных колёс.

7.9 График проведения необходимого планового ТО

Перечень агрегатов и виды проводимых работ		перед использованием	50 часов работы	100 часов работы	300 часов работы	при необходимости
моторное масло	проверить уровень	X				
	заменить		X			
воздушный фильтр	проверить	X				
	очистить		X*			
	заменить				X*	
фильтр бензобака	проверить	X				
	очистить		X			
	заменить					X
свеча зажигания	проверить		X			
	заменить			X		
масло в вибраторе	проверить	X				
	заменить		X			
	долить					X
топливный бак	очистить			X		
зазор клапанов	проверить и настроить				X**	
топливопровод	проверить	X				
	заменить					X**
крепёжные детали	проверить/подтянуть	X				X

* Обслуживание осуществляется более часто, при работе в пыльных условиях

** Обслуживание осуществляется в специализированном сервисном центре

8. Срок службы, хранение и утилизация

8.1 Срок службы виброплиты 3 года.

8.2 ГОСТ 15150 (таблица 13) предписывает для инструмента условия хранения - 1 (хранить в упаковке предприятия – изготовителя в складских помещениях при температуре окружающей среды от +5 до +40°C). Относительная влажность воздуха (для климатического исполнения УХЛ 4) не должно превышать 80%.

8.3 Указанный срок службы действителен при соблюдении потребителем требований настоящего руководства.

8.4 Если Вы не собираетесь использовать машину в течение длительного периода времени, необходимо подготовить её к хранению:

- тщательно очистите корпус виброплиты, узлы двигателя и детали системы орошения;
- для предупреждения образования ржавчины покройте все металлические части тонким слоем масла или средством защиты от коррозии;
- поместите виброплиту в чистое, сухое, закрытое помещение.



ВНИМАНИЕ! Перед подготовкой виброплиты к длительному хранению слейте (на открытом воздухе) остатки топлива из топливного бака.

При расконсервации виброплиты после длительного хранения, необходимо заменить масло в картере, как указано в п.7.4.1 настоящего руководства.

8.5 При полной выработке ресурса виброплиты необходимо её утилизировать с соблюдением всех норм и правил. Для этого необходимо обратиться в специализированную компанию, которая, соблюдая все законодательные требования, занимается профессиональной утилизацией бензоинструмента.

9. Гарантия изготовителя (поставщика)



ВНИМАНИЕ! Срок службы виброплиты зависит от совокупности факторов, основные из которых: типы и качество используемых бензина и смазочного масла, степень загруженности ремней привода, частота пусков и остановок.

9.1 Гарантийный срок эксплуатации виброплиты – 12 календарных месяцев со дня продажи.

9.2 В случае выхода виброплиты из строя в течение гарантийного срока эксплуатации по вине изготовителя, владелец имеет право на бесплатный гарантийный ремонт, при соблюдении следующих условий:

- наличие в руководстве по эксплуатации отметки продавца о продаже и подписи покупателя;
- соответствие серийного номера виброплиты серийному номеру в гаран-

тийном талоне;

- отсутствие следов неквалифицированного ремонта.

Удовлетворение претензий потребителя с недостатками по вине изготовителя производится в соответствии с законом РФ «О защите прав потребителей».

Адрес гарантийной мастерской:

141074, г. Королёв, М.О., ул. Пионерская, д.16

т. (495) 647-76-71

При гарантийном ремонте срок гарантии виброплиты продлевается на время ремонта и пересылки, обслуживания, хранения и транспортировки.

9.3 Безвозмездный ремонт, или замена виброплиты в течение гарантийного срока эксплуатации производится при условии соблюдения потребителем правил эксплуатации, технического обслуживания, хранения и транспортировки.

9.4 При обнаружении Покупателем каких-либо неисправностей виброплиты, в течение срока, указанного в п.9.1, он должен проинформировать об этом Продавца и предоставить инструмент Продавцу для проверки. Максимальный срок проверки – в соответствии с законом РФ «О защите прав потребителей». В случае обоснованности претензий, Продавец обязуется за свой счёт осуществить ремонт виброплиты или её замену. Транспортировка изделия для экспертизы, гарантийного ремонта или замены производится за счёт Покупателя.

9.5 В том случае, если неисправность виброплиты вызвана нарушением условий её эксплуатации, Продавец с согласия покупателя вправе осуществить ремонт за отдельную плату.

9.6 На продавца не могут быть возложены иные, не предусмотренные настоящим руководством, обязательства.

9.7 Гарантия не распространяется на:

- любые поломки, связанные с форс-мажорными обстоятельствами;
- естественный износ (полная выработка ресурса, сильное внутреннее или внешнее загрязнение);
- оборудование и его части, выход из строя которых стал следствием неправильной установки, несанкционированной модификации, неправильного применения, нарушение правил обслуживания или хранения;
- неисправности, возникшие в результате перегрузки виброплиты, повлекшие выход из строя двигателя или других узлов и деталей. К безусловным признакам перегрузки инструмента относятся: появление цвета побежалости, деформация или оплавление деталей и узлов виброплиты, потемнение или обугливание изоляции проводов двигателя под действием высокой температуры;
- на быстро изнашиваемые части (приводные ремни, свеча, сальники, резиновые уплотнения и т.п.);
- обычное техническое обслуживание, а также на промывку топливной системы и устранение забиваний (в результате действия химикатов, грязи, углеродистых и известковых отложений и т.п.).

ИНСТРУКЦИЯ ПО БЕЗОПАСНОСТИ

(для бензиномоторного агрегата, управляемого идущим рядом оператором)

1. Общие указания мер безопасности



ВНИМАНИЕ! Прочтите все предупреждения и указания мер безопасности и все инструкции. невыполнение предупреждений и инструкций может привести к тяжелым травмам, пожару и (или) серьезным повреждениям.

Сохраните все предупреждения и инструкции для того, чтобы можно было обращаться к ним в дальнейшем.

1.1 Пожарная безопасность



ВНИМАНИЕ! Бензин является легковоспламеняющейся жидкостью!

1.1.1 Храните топливо только в предназначенных для этого канистрах

1.1.2 Не курите при работе с топливом.

1.1.3 Пробку бака открывайте медленно, чтобы постепенно сбросить избыточное давление внутри бака. Заливку топлива в бак и осушение топлива из бака выполняйте только на открытом воздухе с помощью воронки при остывшем, выключенном двигателе.

1.1.4 Не снимайте пробку с бензобака при работающем или горячем двигателе.

1.1.5 Тщательно закручивайте пробки бензобака и канистры с бензином.

1.1.6 В случае разлива бензина не запускайте двигатель: уберите машину с места заправки и примите меры по удалению разлитого топлива и предупреждению его возгорания до тех пор, пока оно не испарится и его пары не рассеются.

1.1.7 Незамедлительно убирайте следы бензина с корпуса бензиномоторного инструмента.

1.1.8 Не запускайте машину в месте заправки: запускать двигатель на расстоянии не менее 3 метров от места заправки топливом.

1.1.9 Избегайте контакта топлива с одеждой. В случае его попадания смените одежду перед запуском двигателя.

1.1.10 Не направляйте глушитель (выхлопные газы) на легковоспламеняющиеся материалы.

1.1.11 Не оставляйте заправленный топливом бензиномоторный инструмент в помещении, где испарения бензина могут вступить в контакт с пламенем, искрой или источником сильного тепла.

1.1.12 Дайте остыть двигателю перед внесением машины в помещение и

перед транспортировкой.

1.2 Личная безопасность

1.2.1 Ознакомьтесь с органами управления и надлежащим использованием бензиномоторного инструмента.

1.2.2 Научитесь быстро останавливать двигатель.

1.2.3 Будьте бдительны, следите за своими действиями и руководствуйтесь здравым смыслом при эксплуатации бензиномоторных машин. Не пользуйтесь бензиномоторными машинами, если Вы устали, находитесь под действием наркотических средств, алкоголя или лекарственных препаратов. Кратковременная потеря концентрации внимания при эксплуатации машин может привести к серьезным повреждениям.

1.2.4 Пользуйтесь индивидуальными защитными средствами. Всегда надевайте средства для защиты глаз. Защитные средства – такие, как маски, предохраняющие от песка или пыли, обувь, предохраняющая от скольжения, средства защиты слуха, используемые в соответствующих условиях – уменьшат опасность получения повреждений.

1.2.5 Перед запуском машины удалите все регулировочные или гаечные ключи.

1.2.6 При работе не пытайтесь дотянуться до чего-либо, всегда сохраняйте устойчивое положение. Это позволит обеспечить лучший контроль над машиной в неожиданных ситуациях.

1.2.7 Одевайтесь надлежащим образом. Не носите свободной одежды или ювелирных изделий. Не приближайте свои волосы, одежду и перчатки к движущимся частям машины. Свободная одежда, ювелирные изделия и длинные волосы могут попасть в движущиеся части.



ВНИМАНИЕ! Части двигателя, особенно глушитель, сильно нагреваются в процессе работы. Во избежание ожогов, не прикасайтесь к ним до полного остывания.

1.3 Эксплуатация и уход за бензиномоторной машиной



ВНИМАНИЕ! При работе бензиномоторной машиной Вы несёте ответственность за последствия инцидентов или нештатных ситуаций, в результате которых могут пострадать третьи лица или их имущество.

1.3.1 Перед началом работы машиной убедитесь, что срок годности, марка бензина, масла и параметры рабочего инструмента, а также условия работы соответствуют требованиям настоящего Руководства.

1.3.2 Не перегружайте бензомоторную машину. Используйте машину соот-

ветствующего назначения для выполнения необходимой Вам работы. Лучше и безопаснее выполнять бензиномоторной машиной ту работу, на которую она рассчитана.

1.3.3 Не изменяйте регулировки двигателя и не выводите его на слишком высокие обороты.

1.3.4 Не используйте бензиномоторную машину, если её выключатель неисправен (не включает или не выключает). Любая машина, которая не может управляться с помощью выключателя, представляет опасность и подлежит ремонту.

1.3.5 Заглушите двигатель машины перед выполнением каких-либо регулировок, замены принадлежностей или помещением её на хранение.

1.3.6 Храните неработающую машину в месте, недоступном для детей, и не разрешайте лицам, не знакомым с машиной или данной инструкцией, пользоваться машиной. Бензиномоторные машины представляют опасность в руках неквалифицированных пользователей.

1.3.7 Обеспечьте техническое обслуживание бензиномоторной машины. Проверьте машину на предмет правильности соединения и закрепления движущихся частей, поломки деталей и иных несоответствий, которые могут повлиять на работу машины. В случае неисправности отремонтируйте машину перед использованием. Часто несчастные случаи происходят из-за плохого обслуживания машины.

1.3.9 Используйте бензиномоторные машины, приспособления, инструменты и пр. в соответствии с данным Руководством с учетом условий и характера выполняемой работы. Использование машины для выполнения операций, на которые она не рассчитана, может создать опасную ситуацию.

1.4 Обслуживание

1.4.1 Ваша машина должна обслуживаться квалифицированным персоналом, использующим только оригинальные запасные части. Это обеспечит безопасность машины.

2. Указания мер безопасности при работе с виброплитой

Перед началом использования виброплиты необходимо тщательно изучить руководство по эксплуатации и обслуживанию.

2.1 Ознакомиться с органами управления и назначением виброплиты. Знать, как быстро остановить агрегат и отключить органы управления.

2.2 Произвести тщательный осмотр площади, на которой предстоит работать.

2.3 Не допускается проводить какие-либо регулировки при работающем двигателе, за исключением случаев, рекомендованных изготовителем.

2.4 Принимать особые меры предосторожности при работе на участках, имеющих наклон.

2.5 При столкновении с посторонним объектом необходимо остановить дви-

гатель, тщательно осмотреть виброплиту на предмет повреждений и устранить их перед повторным пуском.

2.6 При работе в закрытых помещениях обеспечить хорошее проветривание. Не допускать скопления токсичных выхлопных газов.

2.7 Никогда не работать при ограниченной видимости или недостаточном освещении.

2.8 Регулярно проверять крепление болтов установки двигателя и других болтовых (винтовых) соединений, чтобы быть уверенным в безопасном состоянии виброплиты.

Внимание! При продаже должны заполняться все поля гарантийного талона. Неполное или неправильное заполнение гарантийного талона может привести к отказу от выполнения гарантийных обязательств.

С условиями гарантийного обслуживания ознакомлен(а). При покупке изделие было проверено. Претензий к упаковке, комплектации и внешнему виду не имею.

Подпись покупателя _____

Корешок талона №2 на гарантийный ремонт

(модель _____) _____ 20__ г.
Изъят « _____ » _____ г.
Исполнитель _____ (подпись) _____ (фамилия, имя, отчество)

Корешок талона №1 на гарантийный ремонт

(модель _____) _____ 20__ г.
Изъят « _____ » _____ г.
Исполнитель _____ (подпись) _____ (фамилия, имя, отчество)

Талон № 1*

на гарантийный ремонт виброплиты
(модель _____)

Серийный номер S/N _____

Представитель ОТК _____

Заполняет торговая организация:

Продан _____
(наименование предприятия - продавца)

Дата продажи _____ Место печати _____

Продавец _____
(подпись)

_____ (фамилия, имя, отчество)

*талон действителен при заполнении

Талон № 2*

на гарантийный ремонт виброплиты
(модель _____)

Серийный номер S/N _____

Представитель ОТК _____

Заполняет торговая организация:

Продан _____
(наименование предприятия - продавца)

Дата продажи _____ Место печати _____

Продавец _____
(подпись)

_____ (фамилия, имя, отчество)

*талон действителен при заполнении

Заполняет ремонтное предприятие

_____ (наименование и адрес предприятия)

Исполнитель _____ (подпись) (_____) (фамилия, имя, отчество)

Владелец _____ (подпись) (_____) (фамилия, имя, отчество)

Дата ремонта _____ Место печати

Утверждаю _____ (должность, подпись)

_____ (ФИО руководителя предприятия)

Заполняет ремонтное предприятие

_____ (наименование и адрес предприятия)

Исполнитель _____ (подпись) (_____) (фамилия, имя, отчество)

Владелец _____ (подпись) (_____) (фамилия, имя, отчество)

Дата ремонта _____ Место печати

Утверждаю _____ (должность, подпись)

_____ (ФИО руководителя предприятия)

Внимание! При продаже должны заполняться все поля гарантийного талона. Неполное или неправильное заполнение гарантийного талона может привести к отказу от выполнения гарантийных обязательств.

С условиями гарантийного обслуживания ознакомлен(а). При покупке изделие было проверено. Претензий к упаковке, комплектации и внешнему виду не имею.

Подпись покупателя _____

Корешок талона №4 на гарантийный ремонт

(модель _____)

Изъят« _____ » 20 ____ г.

Исполнитель _____ (подпись) (фамилия, имя, отчество)

Корешок талона №3 на гарантийный ремонт

(модель _____)

Изъят« _____ » 20 ____ г.

Исполнитель _____ (подпись) (фамилия, имя, отчество)

Талон № 3*

на гарантийный ремонт виброплиты
(модель _____)

Серийный номер S/N _____

Представитель ОТК _____

Заполняет торговая организация:

Продан _____
(наименование предприятия - продавца)

Дата продажи _____ Место печати _____

Продавец _____
(подпись)

(фамилия, имя, отчество)

*талон действителен при заполнении

Талон № 4*

на гарантийный ремонт виброплиты
(модель _____)

Серийный номер S/N _____

Представитель ОТК _____

Заполняет торговая организация:

Продан _____
(наименование предприятия - продавца)

Дата продажи _____ Место печати _____

Продавец _____
(подпись)

(фамилия, имя, отчество)

*талон действителен при заполнении

Заполняет ремонтное предприятие

_____ (наименование и адрес предприятия)

Исполнитель _____ (подпись) _____ (фамилия, имя, отчество)

Владелец _____ (подпись) _____ (фамилия, имя, отчество)

Дата ремонта _____ Место печати

Утверждаю _____ (должность, подпись)

_____ (ФИО руководителя предприятия)

Заполняет ремонтное предприятие

_____ (наименование и адрес предприятия)

Исполнитель _____ (подпись) _____ (фамилия, имя, отчество)

Владелец _____ (подпись) _____ (фамилия, имя, отчество)

Дата ремонта _____ Место печати

Утверждаю _____ (должность, подпись)

_____ (ФИО руководителя предприятия)

Применяемые запрещающие, предупреждающие и предписывающие знаки по ГОСТ Р 12.4.026-2015

Предписывающие знаки:



Работать в защитных очках	На рабочих местах и участках, где требуется защита органов зрения
---------------------------	---



Работать в защитных наушниках	На рабочих местах и участках с повышенным уровнем шума
-------------------------------	--



Работать в средствах индивидуальной защиты органов дыхания	На рабочих местах и участках, где требуется защита органов дыхания
--	--



Работать в защитных перчатках	На рабочих местах и участках работ, где требуется защита рук от воздействия вредных или агрессивных сред, защита от возможного поражения электрическим током
-------------------------------	--

Предупреждающие знаки



Внимание. Опасность (прочие опасности)	Применять для привлечения внимания к прочим видам опасности, не обозначенной настоящим стандартом. Знак необходимо использовать вместе с дополнительным знаком безопасности с поясняющей надписью
---	---



Осторожно. Горячая поверхность	На рабочих местах и оборудовании, имеющем нагретые поверхности
-----------------------------------	--

Запрещающий знак



Запрещается пользоваться открытым огнем и курить	Использовать, когда открытый огонь и курение могут стать причиной пожара. На входных дверях, стенах помещений, участках, рабочих местах, емкостях, производственной таре
--	--

www.kalibrcompany.ru

