

zitrék

РУКОВОДСТВО ПО ЭКСПЛУАТАЦИИ

(ПАСПОРТ ИЗДЕЛИЯ)

Подметальная машина Zitrek ZSM680



СОДЕРЖАНИЕ

1. ВВЕДЕНИЕ
2. ТЕХНИЧЕСКИЕ ХАРАКТЕРИСТИКИ И КОМПЛЕКТАЦИЯ
3. НАЗНАЧЕНИЕ И ОБЩИЕ ХАРАКТЕРИСТИКИ
4. ВНЕШНИЙ ВИД УСТРОЙСТВА
5. ИНСТРУКЦИЯ ПО ТЕХНИКЕ БЕЗОПАСНОСТИ ЭКСПЛУАТАЦИИ ИНСТРУМЕНТА
6. ОПИСАНИЕ СБОРКИ И РАБОТЫ
7. СРОК СЛУЖБЫ И УТИЛИЗАЦИЯ
8. УСТРАНЕНИЕ НЕИСПРАВНОСТЕЙ
9. ГАРАНТИЙНЫЕ ОБЯЗАТЕЛЬСТВА

ВВЕДЕНИЕ

Настоящее руководство по эксплуатации предназначено для изучения инструмента – подметальная машина (далее – инструмент) и правильной его эксплуатации. В данном руководстве по эксплуатации содержится информация, способствующая длительному и безопасному использованию инструмента.

Производитель оставляет за собой право без дополнительного уведомления вносить в руководство по эксплуатации изменения, связанные с улучшением инструмента.

Внесённые изменения будут опубликованы в новой редакции руководства по эксплуатации и на сайте компании: <https://z3k.ru>.

Перед началом работы с инструментом необходимо внимательно прочитать настоящее руководство по эксплуатации.

Начав работу с инструментом, покупатель подтверждает, что ознакомился с настоящим руководством по эксплуатации инструмента и берет ответственность за последствия нарушения положений настоящего руководства: правил техники безопасности, эксплуатации, хранения и утилизации инструмента.

ТЕХНИЧЕСКИЕ ХАРАКТЕРИСТИКИ

Модель	ZSM680
Привод	Ручной
Рабочая ширина, мм	680
Рекомендуемая рабочая скорость, км/ч	4
Макс. производительность, м ² /ч	2800
Объем мусоросборника, л	12
Роликовая щётка	Ø 108 мм x 380 мм
Щётка для чистки	Ø 230 мм
Габариты без упаковки, мм	575x215x585

КОМПЛЕКТАЦИЯ

- Подметальная машина - 1 шт;
- Щетка – 2 шт;
- Крепежный комплект – 1 шт;
- Мусоросборник – 1 шт;
- Руководство по эксплуатации – 1 шт.

НАЗНАЧЕНИЕ И ОБЩИЕ ХАРАКТЕРИСТИКИ

Инструмент предназначен для уборки песка, пыли, стекла, листьев и другого мусора под открытым небом.

Инструмент предназначен для непродолжительных работ в бытовых условиях и в домашнем хозяйстве, в районах с умеренным климатом, с характерной температурой от -10°C до +40°C, относительной влажностью воздуха не более 80% и отсутствием прямого воздействия атмосферных осадков и чрезмерной запыленности воздуха.

Настоящий паспорт безопасности содержит самые полные сведения и требования, необходимые и достаточные для надежной, эффективной и безопасной эксплуатации инструмента.

В связи с непрерывной деятельностью по усовершенствованию конструкции изделия изготовитель оставляет за собой право вносить в ее конструкцию незначительные изменения, не отраженные в настоящем паспорте безопасности и не влияющие на эффективную и безопасную работу инструмента.

Внешний вид

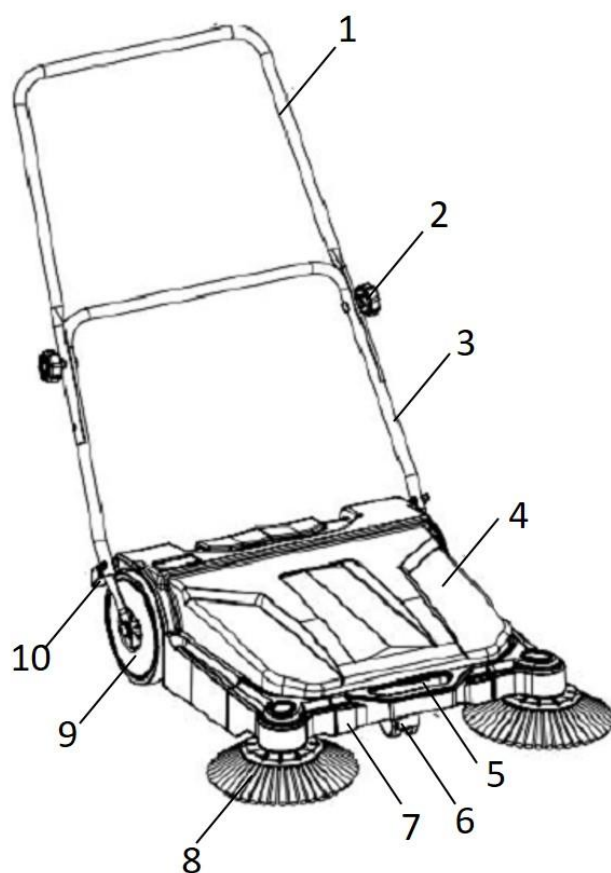
Инструмент состоит из пластмассового корпуса и металлических деталей. Работа инструмента осуществляется за счет механических усилий оператора.

Внимание!

Внимательно изучите настоящий паспорт безопасности. Изученная информация позволит Вам научиться правильно вводить в эксплуатацию инструмент и позволит избежать ошибок и опасных ситуаций.

К эксплуатации изделия допускаются только лица, достигшие совершеннолетия; имеющие навыки и/или представление о принципах работы и оперирования инструментом; находящиеся в трезвом состоянии; не под действием лекарств, вызывающих сонливость и/или снижение концентрации внимания; не имеющие заболеваний, вызывающих подобные состояния, а также иных противопоказаний для работы с инструментом.

ВНЕШНИЙ ВИД ИНСТРУМЕНТА*



1	Верхняя рукоятка	6	Колесо малое
2	Крепежный винт рукоятки	7	Шасси
3	Нижняя рукоятка	8	Щетка
4	Мусоросборник	9	Колесо большое
5	Переносная ручка	10	Зажим

*Может незначительно отличаться от рисунка. Производитель оставляет за собой право в любой момент вносить изменения в комплектацию, дизайн и характеристики, не ухудшающие качество товара.

ИНСТРУКЦИЯ ПО ТЕХНИКЕ БЕЗОПАСНОСТИ ЭКСПЛУАТАЦИИ ИНСТРУМЕНТА

Данный инструмент относится к категории силового и является оборудованием повышенной опасности.

Ознакомьтесь и строго соблюдайте нижеописанные правила техники безопасности.

Используйте инструмент только по его прямому назначению, указанному в руководстве по эксплуатации.

Вовремя проводите необходимое обслуживание. Любое изменение или модификация инструмента запрещается, так как это может привести к поломке и/или травмам.

Проверка инструмента

- Каждый раз перед использованием инструмента необходимо произвести его наружный осмотр на предмет целостности и отсутствия повреждений, надежности крепления узлов и деталей.

Безопасность рабочего места

- Убедитесь в безопасности рабочего места: оно должно быть чистым и хорошо освещённым.
- Плохое освещение и захламление рабочего места могут привести к несчастным случаям.

Рабочая форма

- Используйте защитный головной убор при работе с инструментом.
- Используйте средства индивидуальной защиты органов дыхания при работе.
- Всегда носите защитные очки.
- Не надевайте слишком большую широкую одежду при работе с инструментом.

Использование и уход

- Держите руки на безопасном расстоянии от движущихся деталей механизма.
- Избегайте попадания любых частей тела в движущиеся детали инструмента во время выполнения рабочих операций.
- Запрещено работать инструментом под воздействием алкоголя или лекарств, которые могут повлиять на скорость вашей реакции.
- Не работайте с инструментом, когда Вы устали или не имеете возможности контролировать рабочий процесс.
- Будьте внимательны весь период работы.
- Запрещается использовать едкие химические вещества и жидкости для чистки инструмента.
- Не прилагайте излишних усилий к инструменту. Правильно подобранный инструмент позволит выполнить работу лучше и безопаснее с производительностью, на которую он рассчитан.

- Используйте инструмент, принадлежности, приспособления и насадки в соответствии с данными инструкциями и в целях, для которых он предназначен, учитывая при этом условия и вид выполняемой работы.

Инструкции по работе с механической подметальной машиной

- Подметальная машина не подходит для сбора опасных порошков.
- Подметальная машина не подходит для сбора жидкостей.
- Подметальную машину необходимо использовать в сухих условиях, её нельзя использовать или держать на открытом воздухе во влажных условиях.
 - Не собирайте токсичные, канцерогенные, горючие или другие опасные материалы, такие как асбест, мышьяк, барий, бериллий, свинец, пестициды или другие вредные вещества.
 - Не собирайте горящие окурки или другие горящие предметы, такие как зола, спички или аналогичные предметы.
 - Для удаления стекла, металла или острых предметов из бункера, надевайте толстые перчатки для предотвращения травм.
 - Опустошайте мусоросборник после каждого использования.
 - Не используйте подметальную машину на наклонных поверхностях.
 - Не допускайте использования в качестве игрушки. Будьте внимательны при использовании машины рядом с детьми.
 - Используйте только оригинальные щетки.
 - Во время работы подметальной машины инородные материалы могут попасть в глаза оператора. Поэтому рекомендуется носить защитные очки.

Нарушение техники безопасности или неправильное использование данного инструмента могут привести к серьезным травмам создать опасность возникновения пожара или взрыва.

Примечание:

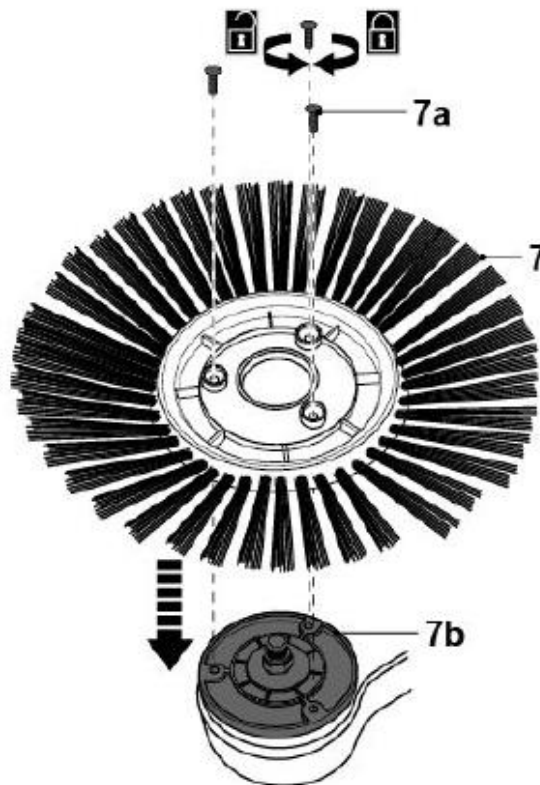
Хранить инструмент необходимо в закрытых или других помещениях с естественной вентиляцией, где колебания температуры и влажность воздуха существенно меньше, чем на открытом воздухе в районах с умеренным и холодным климатом, при температуре не выше +40°C и не ниже -50°C, относительной влажности не более 80% при +25°C, что соответствует условиям хранения 5 по ГОСТ 15150-89.

Транспортировать инструмент можно любым видом закрытого транспорта в упаковке производителя или без нее, с сохранением изделия от механических повреждений, атмосферных осадков, воздействия химически-активных веществ и обязательным соблюдением мер предосторожности при перевозке хрупких грузов, что соответствует условиям перевозки 8 по ГОСТ 15150- 89.

ОПИСАНИЕ СБОРКИ И РАБОТЫ

Щетки

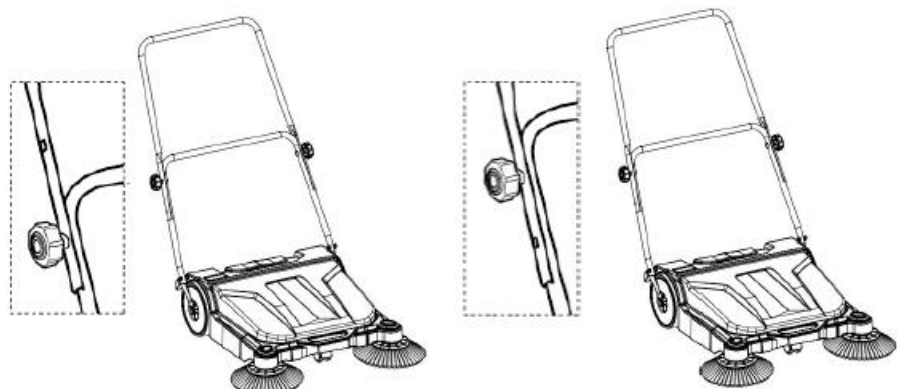
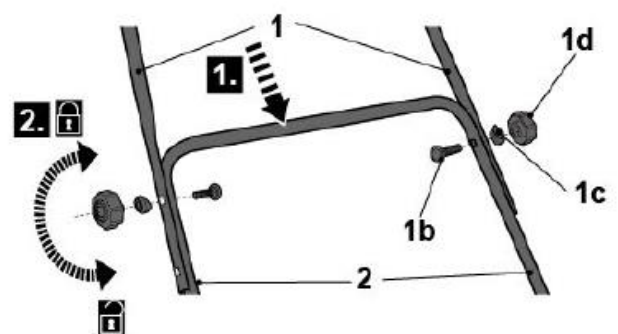
- Переверните машину так, чтобы у вас был доступ к ножкам (7b);
- Выровняйте отверстия и переместите диск щётки (7) в положение b;
- Закрепите щётку винтами (7a) с помощью крестообразной отвертки (не входит в комплект).



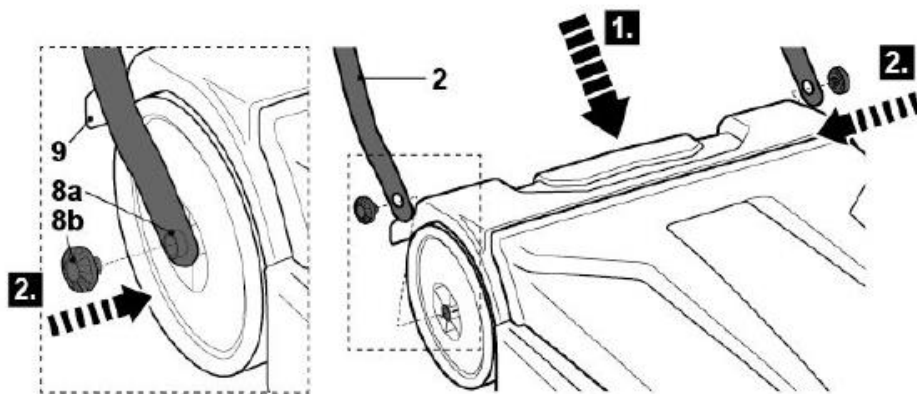
Рукоятка

- Сначала совместите нижнюю и верхнюю рукоятки так, чтобы отверстия в них совпали, закрепите их крепежными винтами.

- Верхняя рукоятка может крепиться на двух разных высотах в зависимости от предполагаемого применения.



- Прodelайте отверстия для крючков на концах нижней рукоятки.
- Убедитесь, что нижняя часть руля правильно опирается на корпус (9) и может свободно перемещаться в прямом и обратном направлениях.
- Прикрепите колпачки (8b) к рукоятке (8) и задвиньте их до конца.

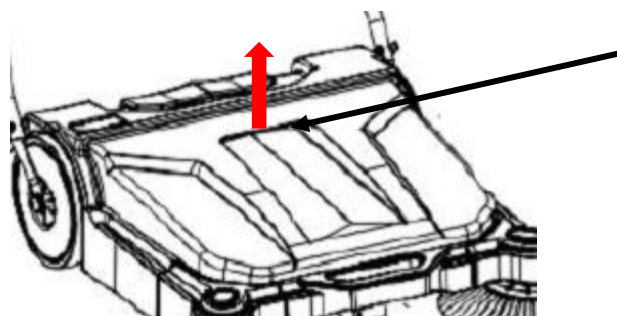


Эксплуатация

- При необходимости, отрегулируйте рукоятку в подходящую позицию.
- Удерживайте ручку и двигайте машину вперед не быстрее обычной скорости ходьбы. Машина не работает, если тащить назад.
- Мусоросборник следует опустошать после каждого рабочего цикла и всякий раз, когда он заполнен.
- После окончания работы: опустошите мусоросборник и проверьте щетки, чтобы удалить посторонние материалы (шнурки, провода, нитки и тому подобное), которые могут поставить под угрозу нормальную работу.

Опорожнение мусоросборника

- Опорожняйте мусоросборник после каждого применения.
- В случае длительного использования опорожняйте мусоросборник через определенные интервалы времени, чтобы добиться наилучшего результата при подметании.
- Потяните мусоросборник вверх за его ручку.

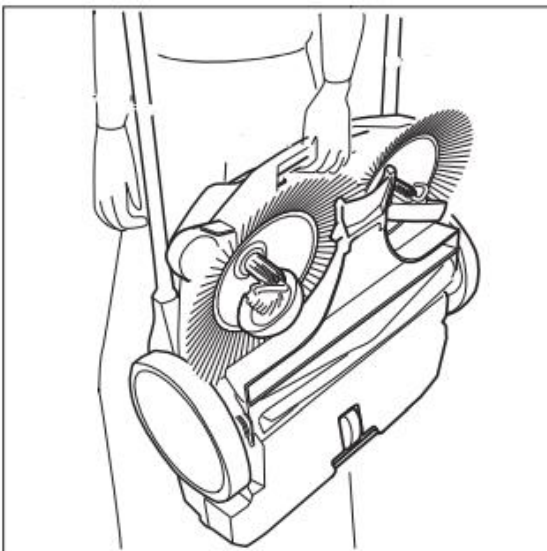
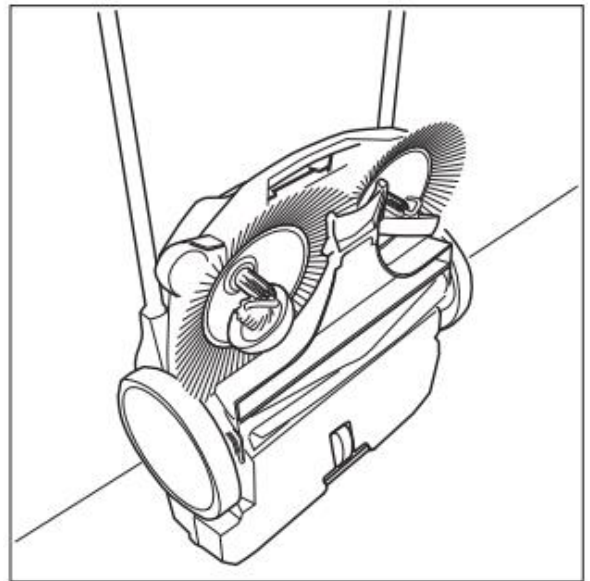


- Полностью опорожните мусоросборник.

- Проследите за тем, чтобы в углах мусоросборника не оставалась грязь.
- Вставьте пустой мусоросборник в инструмент.
- При фиксации мусоросборника должен раздаться щелчок.

Положение при хранении

- Ставьте устройство так, чтобы не надломить и не погнуть щетину щеток.
- Защитите устройство и дугообразную рукоятку от падения, соскальзывания и тем самым от нанесения повреждений.
- Не храните устройство под открытым небом или во влажных условиях.



Перенос инструмента

- Возьмитесь за переносную ручку (5).
- Переносите устройство так, чтобы щетки отходили от корпуса со стороны.

Техническое обслуживание и чистка

- Регулярно очищайте столы от опилок и, что более важно, от влаги.
- Нанесите небольшую порцию диспергирующего агента и протрите инструмент с помощью тряпки.
- Тщательно очистите пылесосом опилки со шпинделей регулировки высоты, узла ножей, корпусов ременных приводов, штифтов защиты от отдачи и вокруг микропереключателей.
- Работы по очистке и смазке проводятся только при отключенном питании.
- Всегда держите протяжные ролики, столы, кожухи и другие уязвимые части станка в чистоте. Накопление опилок, смолы на роликах подачи и прочего мусора может стать причиной потери точности, а также ухудшает протяжку заготовок и качество обработанной поверхности. Чистка после работы является обязательным условием точной работы станка.
- Удаляйте смолу и прочие загрязнения с подающих, вспомогательных роликов и рабочего стола, используя

невоспламеняющиеся растворители. По мере необходимости смазывайте втулки скольжения протяжных роликов жидкими смазочными средствами (например, масло промышленное).

- Плотно совмещаемые части, такие как прижимные планки и пазы ножевого вала, после разборки необходимо очищать щеткой от загрязнений и устанавливать на место их крепления слегка смазанными.
- Рекомендуемый уход за цепями роликов подачи сводится к обычному протиранию цепей «начисто».
- При наличии значительных отложений пыли, грязи и опилок покройте цепь тонким слоем масла (после очистки), но никогда не лейте масло непосредственно на цепь.

Выпрямление щетины

Внимание!

Существует опасность возникновения пожара из-за неправильного обращения с устройством или из-за использования грязного устройства!

- Не используйте открытый огонь или лампы для нагревания щетины!
- Не используйте термофен. Слишком горячий воздух может расплавить щетину.
- Погнутую щетину можно выпрямить путем нагревания тепловентилятором (напр., фен для волос).
- Направляйте включенный тепловентилятор на погнутую щетину
- При достаточном нагревании щетина сама расправится.

СРОК СЛУЖБЫ И УТИЛИЗАЦИЯ

При соблюдении требований, указанных в настоящем руководстве по эксплуатации и в гарантийном талоне, срок службы товара составляет 3 года.

По окончании срока службы возможно использование инструмента по назначению, если его состояние отвечает требованиям безопасности и инструмент не утратил свои функциональные свойства.

Не выбрасывайте инструмент, а также комплектующие и составные детали в бытовые отходы! Отслуживший свой срок инструмент должен утилизироваться в соответствии с Вашими региональными нормативными актами по утилизации электроинструментов и аккумуляторных батарей.

За подробной информацией о пунктах по сбору обращайтесь в свой административный округ, в местную службу по переработке отходов или в магазин, в котором был куплен инструмент.

УСТРАНЕНИЕ НЕИСПРАВНОСТЕЙ

Возможные неисправности и методы их устранения

Неисправность	Вероятная причина	Действия по устранению
Устройство работает с трудом и неравномерно	Устройство грязное	Очистите устройство
	Щетки заблокированы	Снимите блокировку
	Приводы щеток грязные	Очистите приводы щеток
	Установлен самый низкий уровень высоты, прижимное усилие конических щеток слишком большое	Настройте правильную высоту ручки
	Щетки не вращаются	Обратитесь в сервисный центр
Щетина щеток погнута	Неправильное хранение	Выпрямите щетину щеток

ГАРАНТИЙНЫЕ ОБЯЗАТЕЛЬСТВА

Гарантийный срок эксплуатации инструмента составляет 12 месяцев со дня продажи розничной сетью (магазином). Если инструмент эксплуатировался в коммерческих целях (профессионально), срок гарантии составляет 1 месяц со дня продажи.

Гарантийный ремонт осуществляется при соблюдении следующих условий:

1. Наличие кассового чека.
2. Предоставление неисправного инструмента в полном комплекте и в чистом виде.

Гарантийное обслуживание не предоставляется:

1. На инструмент, у которого неразборчив или изменен серийный номер (при наличии);
2. На последствия самостоятельного ремонта, разборки, чистки и смазки инструмента в гарантийный период (не требуемые по инструкции эксплуатации), о чем свидетельствуют, например, заломы на шлицевых частях крепежа корпусных деталей;
3. На неисправности, возникшие в результате несообщения о первоначальной неисправности;
4. На инструмент, который эксплуатировался с нарушениями инструкции по эксплуатации или не по назначению;
5. На повреждения, дефекты, вызванные внешними механическими воздействиями, воздействием агрессивных средств и высоких температур или иных внешних факторов, таких как дождь, снег, повышенная влажность и др.;
6. На неисправности, вызванные попаданием в инструмент инородных тел, небрежным или плохим уходом, повлекшими за собой выход из строя инструмента;

7. На неисправности, возникшие вследствие перегрузки, повлекшие за собой выход из строя двигателя или других узлов и деталей, а также вследствие несоответствия параметров электросети номинальному напряжению;
8. На неисправности, вызванные использованием неоригинальных запасных частей и принадлежностей;
9. На недостатки изделий, возникшие вследствие эксплуатации с не устранёнными иными недостатками;
10. На недостатки изделий, возникшие вследствие технического обслуживания и внесения конструктивных изменений лицами, организациями, не являющимися авторизованными сервисными центрами;
11. На естественный износ изделия и комплектующих в результате интенсивного использования;
12. На такие виды работ, как регулировка, чистка, смазка, замена расходных материалов, а также периодическое обслуживание и прочий уход за изделием, оговоренным в Руководстве (Инструкции по эксплуатации);
13. Предметом гарантии не является неполная комплектация изделия, которая могла быть обнаружена при продаже изделия;

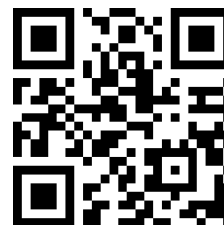
Гарантия не распространяется на комплектующие и составные детали, являющиеся расходными и быстроизнашивающимися, к которым относятся:

- оснастка (сменные принадлежности), входящие в комплектацию или устанавливаемые пользователем, например, биты, удлинители, перемешивающие насадки и прочая сменная оснастка;
- аккумуляторные блоки.

Перечень сервисных центров Вы можете посмотреть на сайте:

<https://z3k.ru/service/>

Перейти по ссылке можно отсканировав QR код:



Примечание:

Изготовитель/Экспортер: HENAN ZONGFINE MACHINERY EQUIPMENT CO., LTD

Адрес экспортера/изготовителя: Zhengzhou City, Henan Province, China

Импортер: ООО "ЗИТРЕК РУС"

Адрес импортера: 107078, Москва г, Новорязанская ул, дом 18

Тел. +7 (905) 518-81-22

Е-mail: info@z3k.ru

Сделано в Китае

Дата производства указана на индивидуальной упаковке.





ГАРАНТИЙНЫЙ ТАЛОН

www.zitrek.ru

№ _____
Наименование изделия и модель _____
Серийный номер _____
Дата продажи _____ Подпись продавца _____

м.п.

Сервисные центры:



Штамп торговой
организации

ВНИМАНИЕ! Не заполненный гарантийный талон – НЕДЕЙСТВИТЕЛЕН!

1. УСЛОВИЯ ГАРАНТИИ:

1.1 Гарантийные обязательства распространяются только на неисправности, выявленные в течение гарантийного срока и обусловленные производственными факторами.

1.2 Гарантийные обязательства имеют силу при наличии заполненного гарантийного талона. Гарантийный срок исчисляется от даты продажи техники, которая фиксируется в гарантийном талоне.

1.3 Гарантия покрывает стоимость замены дефектных частей, восстановление таких частей или получение эквивалентных частей, при условии правильной эксплуатации в соответствии с Руководством по эксплуатации. Дефектной частью (изделием) считается часть (изделие), в которой обнаружен заводской брак, существовавший на момент поставки (продажи) и выявленный в процессе эксплуатации.

1.4 Гарантийные обязательства не покрывают ущерб, нанесенный другому оборудованию, работающему в сопряжении с данным изделием.

1.5 Гарантия не покрывает запасные части или изделия, поврежденные во время транспортировки, установки или самостоятельного ремонта в процессе неправильного использования, перегрузки, недостаточной смазки, в результате невыполнения требований или ошибочной трактовки Руководства (инструкции) по эксплуатации, которые могли стать причиной или увеличили повреждение, если была изменена настройка, если изделие использовались в целях для которого оно не предназначено.

1.6 Гарантийные обязательства не покрывают ущерб вызванный действием непреодолимой силы (несчастный случай, пожар, наводнение, удар молнии и т.п.).

1.7 С момента отгрузки товара со склада продавца и перехода прав собственности от продавца к покупателю, все риски связанные с транспортировкой и перемещением отгруженных товаров в гарантийные обязательства не входят.

1.8 Покупатель доставляет изделие в ремонт самостоятельно и за свой счет, изделие должно быть в чистом виде.

2. ГАРАНТИЯ НЕ РАСПРОСТРАНЯЕТСЯ:

2.1 Гарантийные обязательства не распространяются на: принадлежности, расходные материалы, и запасные части, вышедшие из строя вследствие нормального износа в процессе эксплуатации оборудования, такие как: приводные ремни; резиновые амортизаторы и вибрационные узлы крепления; стартер ручной, муфта центробежная, транспортёрные колеса; топливные, масляные и воздушные фильтры; свечи зажигания, трос газа; затирочные лезвия и диски, гибкие валы, диски для резки швов, чашки шлифовальные, зубчатые резаки; на масла и ГСМ, а так же неисправности, возникшие в результате несвоевременного устранения других ранее обнаруженных неисправностей.

2.2 Владелец лишается права проведения бесплатного ремонта и дальнейшего гарантийного обслуживания данного изделия при наличии механических повреждений или несанкционированного ремонта, нарушении правил эксплуатации, несвоевременного проведения работ по техническому обслуживанию узлов и механизмов изделия, повреждений, возникших в результате продолжения эксплуатации оборудования при обнаружении недостатка масла и ГСМ.

2.3 Для техники имеющей в своем составе двигатель внутреннего сгорания, гарантийные обязательства не действуют в следующих случаях:

- отложений на клапанах, загрязнения элементов топливной системы, обнаружения следов применения некачественного или несоответствующего топлива, масла и смазок, указанных в Руководстве по эксплуатации.

- наличия задиров, трещин в трущихся парах двигателя и любых поломок, вызванных перегревами двигателя, неисправности, повлекшие механические деформации по вине Потребителя.

- применения неоригинальных запасных частей при ремонте или обслуживании.

- любых изменений в конструкции изделия.

- повреждения узлов и/или деталей вследствие несоблюдения правил транспортировки и/или хранения.

2.4 Сервисный центр не несет ответственности, ни за какой ущерб или упущенную выгоду в результате дефекта (брака) оборудования.

ГАРАНТИЙНЫЙ СРОК ЭКСПЛУАТАЦИИ:

12 календарных месяцев или 1000 моточасов наработки (в зависимости от того, что наступит раньше) начиная с момента продажи.

Товар получен в исправном состоянии, без повреждений, в полной комплектности, проверен в моём присутствии.

Претензий к качеству товара, комплектации, упаковке, внешнему виду – НЕ ИМЕЮ.

С условиями гарантийного обслуживания ознакомлен и согласен. Подпись покупателя _____

ТАЛОН НА ГАРАНТИЙНЫЙ РЕМОНТ

№ _____
Дата приемки _____
Сервисный центр _____

Дата выдачи _____
Подпись клиента _____
Тел. и адрес клиента _____

ТАЛОН НА ГАРАНТИЙНЫЙ РЕМОНТ

№ _____
Дата приемки _____
Сервисный центр _____

Дата выдачи _____
Подпись клиента _____
Тел. и адрес клиента _____