



**КАЛИБР**

[www.kalibrcompany.ru](http://www.kalibrcompany.ru)



**ЗМ - 580**

**ЗМ - 920**

**Руководство по эксплуатации**

**Затирочная машина**

## Уважаемый покупатель!

При покупке затирочной машины Калибр: (модели ЗМ - 580 и ЗМ - 920) требуйте проверки её работоспособности пробным запуском. Убедитесь, что в талоне на гарантийный ремонт проставлены: штамп магазина, дата продажи и подпись продавца, а также указана модель и серийный номер затирочной машины.

Перед включением внимательно изучите настоящее руководства по эксплуатации. В процессе эксплуатации соблюдайте требования настоящего руководства, чтобы обеспечить оптимальное функционирование затирочной машины и продлить срок её службы.

Комплексное полное техническое обслуживание и ремонт в объёме, превышающем перечисленные данным руководством операции, должны производиться квалифицированным персоналом на специализированных предприятиях. Установка, и необходимое техническое обслуживание производится пользователем и допускается только после изучения данного руководства по эксплуатации.

Приобретённая Вами затирочная машина может иметь некоторые отличия от настоящего руководства, связанные с изменением конструкции, не влияющие на условия её монтажа и эксплуатации.

### 1. Основные сведения об изделии

1.1 Затирочная машина предназначена для создания идеально ровных бетонных поверхностей, после их предварительной обработки вибротехникой.

1.2 Данная модель предназначена для работы в условиях умеренного климата с диапазоном рабочих температур от -10 до +40 °С и относительной влажности не более 80%.

1.3 Транспортировка инструмента производится в закрытых транспортных средствах в соответствии с правилами перевозки грузов, действующих на транспорте данного вида.

**Внимание!** *Запрещается транспортировать затирочную машину при наклоне более 20° от горизонтали.*

1.4 Габаритные размеры и вес представлены в таблице ниже:

	ЗМ - 580	ЗМ - 920
Габаритные размеры:		
- длина, мм	860	1020
- ширина, мм	1020	1020
- высота, мм	750	750
Вес (брутто/нетто), кг	75/65	95/85

## 2. Технические характеристики

2.1 Основные технические характеристики представлены в таблице:

	<b>ЗМ - 580</b>	<b>ЗМ - 920</b>
Диаметр лопастей, мм	580	920
Скорость вращения лопастей, об/мин	60 - 100	60 - 100
Размер лопастей, мм	220 x 120	350 x 150
Количество лопастей, шт	4	4
Рабочая площадь, м <sup>2</sup>	5000	8000
Угол наклона, °	0 - 15	0 - 15
Тип движения	возвратно - поступательное	

2.2 Основные технические данные по двигателю представлены в таблице ниже:

	<b>ЗМ - 580</b>	<b>ЗМ - 920</b>
Модель	HP200	
Тип	одноцилиндровый, бензиновый, 4-х тактный, с верхним расположением клапанов, с принудительным охлаждением	
Рабочий диаметр/Ход поршня, мм	68/45	
Максимальная мощность, кВт/л.с.	4,8/6,5	
Объем топливного бака, л	3,6	
Объем масла в картере, л	0,6	
Запуск	ручной	
Тип топлива	бензин АИ - 92 (неэтилированный)	
Скорость вращения на х.х., об/мин	3600	

Расшифровка серийного номера на шильдике изделия:

S/N XX XXXXXXXX/ XXXX

буквенно-цифровое обозначение / год и месяц изготовления

## 3. Комплектность

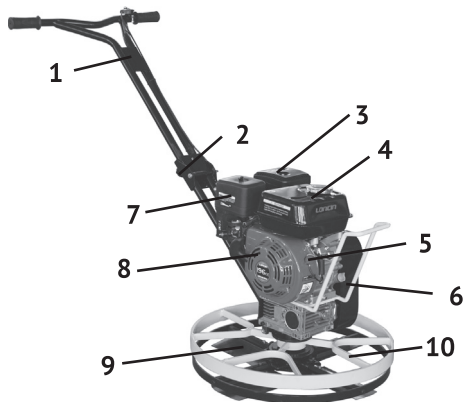
Затирочная машина поставляется в продажу в следующей комплектации\*:

	<b>ЗМ - 580</b>	<b>ЗМ - 920</b>
Затирочная машина	1	1
Руководство по эксплуатации	1	1
Упаковка	1	1

\*в зависимости от поставки комплектация может меняться

#### 4. Общий вид

4.1 Общий вид затирочной машины ЗМ - 580 схематично представлен на рис. 1:



- 1 - Водило;
- 2 - Рычаг регулировки наклона лезвий;
- 3 - Выхлопная труба;
- 4 - Топливный бак;
- 5 - Выключатель работы двигателя;
- 6 - Защитный кожух;
- 7 - Корпус воздушного фильтра;
- 8 - Двигатель;
- 9 - Лезвие;
- 10 - Защитное кольцо.

рис.1

4.1 Общий вид затирочной машины ЗМ - 920 схематично представлен на рис. 2:

- 1 - Водило;
- 2 - Рычаг регулировки наклона лезвий;
- 3 - Выхлопная труба;
- 4 - Топливный бак;
- 5 - Выключатель работы двигателя;
- 6 - Защитный кожух;
- 7 - Корпус воздушного фильтра;
- 8 - Двигатель;
- 9 - Лезвие;
- 10 - Защитное кольцо.

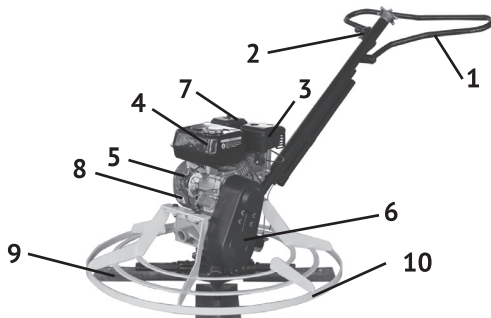


рис.1

#### 5. Инструкция по технике безопасности

5.1 Применять затирочной машины разрешается только в соответствии с назначением указанным в руководстве.

5.2 При эксплуатации затирочной машины необходимо соблюдать все требования руководства по её эксплуатации, бережно обращаться с ней, предотвращая воспламенение и получение ожогов, не подвергать ее ударам, перегрузкам, воздействию грязи и нефтепродуктов.

5.3 При работе с затирочной машиной необходимо соблюдать следующие правила:

- данное оборудование – тяжёлое, и его нельзя поднимать в одиночку;
- оградите место проведения работ и держите посторонних лиц на безопасном расстоянии;
- при любом использовании затирочной машины оператор должен надевать средства персональной защиты;
- чтобы не попасть в затруднительное положение, убедитесь в том, что вы знаете как безопасно выключить затирочную машину до того, как вы её включите;
- следует всегда останавливать двигатель перед началом транспортировки, переносом затирочной машины на месте выполнения работ или производства техобслуживания;
- во время работы двигатель накаляется; перед тем как трогать его, дайте ему остыть;
- следует всегда проверять состояние предохранительных щитков, а также их крепёж; если какие-либо из них повреждены или отсутствуют не пользуйтесь затирочной машиной до тех пор, пока предохранительный щиток не будет заменён или починен;
- не работайте с затирочной машиной, если вы больны, устали или находитесь в состоянии алкогольного или наркотического опьянения;
- включать затирочную машину следует только перед началом работы;
- нельзя оставлять без надзора включённую затирочную машину;
- отключите затирочную машину при переносе с одного рабочего места на другое, во время перерыва, по окончании работы, при заклинивании движущихся деталей, при перегреве и перегрузке электродвигателя;
- колеса предназначены для перемещения затирочной машины на небольшие расстояния по твёрдым покрытиям (асфальт, бетон); в остальных случаях необходима техника для перевозки и погрузки машины;
- при возникновении пожара применять порошковый огнетушитель.

5.4 При эксплуатации затирочной машины **ЗАПРЕЩАЕТСЯ**:

- ронять затирочную машину;
- заземлять затирочную машину;
- оставлять работающую затирочную машину без надзора;
- снимать какие-либо предохранительные щитки: они сделаны для вашей защиты;

**Внимание!** Категорически запрещается перемещение работающей затирочной машины без колёс по твёрдому покрытию.

- использовать затирочную машину в условиях воздействия капель и брызг, на открытых площадках во время снегопада или дождя;

- использовать затирочную машину при появлении дыма или запаха, характерного для горячей изоляции;
- использовать затирочную машину при появлении повышенного шума, стука или вибрации;
- использовать затирочную машину при поломке или появлении трещин в корпусных деталях;
- использовать затирочную машину при повреждении рабочего инструмента.

## **6. Подготовка затирочной машины к работе**

**Внимание!** *Запрещается начинать работу с затирочной машиной, не выполнив требований по технике безопасности, указанных в разделе 5 настоящего руководства.*

6.1 Продолжительность службы затирочной машины и её безотказная работа во многом зависит от правильного обслуживания, своевременного устранения неисправностей, тщательной подготовке к работе, соблюдения правил хранения.

6.2 После транспортировки затирочной машины в зимних условиях, в случае её включения в помещении, необходимо выдержать её при комнатной температуре не менее 2-х часов до полного высыхания влаги.

6.3 Перед началом работы проверьте:

- уровень масла в картере двигателя. Уровень масла определяется по указательному стержню на пробке заливных отверстий картера двигателя (двигатель должен быть установлен строго горизонтально). При незавёрнутой пробке уровень масла должен находиться в насечённой зоне указателя.

- заправьте топливный бак двигателя бензином марки АИ-92. Перед заправкой очистите зону вокруг заливной горловины, после чего снимите крышку. Не переполняйте бак, оставьте некоторое пространство в топливном баке для расширения топлива.

6.4 Подготовка двигателя к запуску:

- откройте топливный кран, повернув рычажок топливного крана до упора вправо.

- в случае, если вы запускаете холодный двигатель необходимо использовать воздушную заслонку, переведя её рычажок до упора влево. При пуске тёплого двигателя использовать воздушную заслонку обычно не требуется, но если двигатель успел значительно остыть, то может потребоваться использование воздушной заслонки.

- установите выключатель зажигания, повернув его до упора по часовой стрелке в положение "I".

- установите регулятор дроссельной заслонки в положение холостого хода,

передвинув его до упора вправо. Не запускайте двигатель при полностью открытой дроссельной заслонке, так как в этом случае лопасти затирочная машина начнут вращаться сразу после включения двигателя.

- крепко ухватившись за рукоятку управления одной рукой, другой рукой возьмитесь за рукоятку стартера. Тяните шнур стартера до тех пор, пока не почувствуете сопротивление двигателя, затем отпустите шнур.

- осторожно, чтобы полностью не выдернуть шнур стартера, резко дёрните за рукоятку стартера.

- повторяйте до тех пор, пока двигатель не заведётся.

- когда двигатель запустится, по мере прогрева двигателя переведите рычажок воздушной заслонки до упора в правое положение.

- для того чтобы остановить двигатель, переведите дроссельную заслонку в положение холостого хода, после чего переведите выключатель зажигания в положение "0" вращая его против часовой стрелки.

- закройте топливный кран.

## **7. Использование затирочной машины**

7.1 Установите затирочную машину в начале обрабатываемого участка.

7.2 Запустите двигатель и прогрейте его в течение 3-5 мин на холостых оборотах.

7.3 Плавно переместите рычаг дроссельной заслонки двигателя в крайнее положение, соответствующее максимальной частоте вращения. При этом произойдёт автоматическое включение центробежной муфты и затирочная машина начнёт работу.

7.4 Максимальная частота оборотов двигателя установлена производителем затирочной машины.

**Внимание!** *Запрещается самостоятельная регулировка ограничителя максимальных оборотов двигателя во избежании выхода из строя затирочной машины.*

7.5 Затирочные операции

После того, как бетон застынет настолько, чтобы выдерживать вес машины, поместите затирочную машину на бетон. Настройте лезвия **9** (рис.1) в заглаживающее положение при помощи рычага **2** (рис.1), чтобы они располагались максимально плоско на бетоне. Направляйте затирочную машину по бетону, выполняя круговые возвратно - поступательные движения.

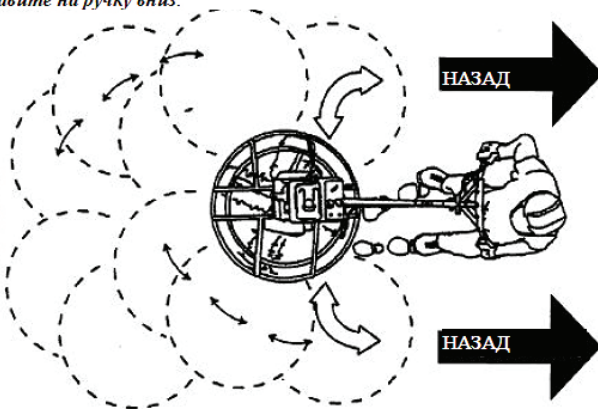
В нормальных условиях обработка поверхности площадью 9 x 9 метров занимает около 15 минут. При этой операции вода и мелкий заполнитель поднимаются на поверхность, обеспечивая гладкость поверхности при затирке бетона.

7.6 Перемещение

Ниже (рис.2) показана работа затирочной машины, управляемой идущим сзади оператором.

Чтобы переместить машину влево от оператора, *потяните ручку вверх*; чтобы переместить машину вправо, *надавите на ручку вниз*.

Помните, что если вы отпустите машину, *отступите в сторону* и дайте машине полностью остановиться, прежде чем пытаться поднять ее.



Лучший метод отделки бетона – медленно отступать с машиной *назад*, направляя ее из стороны в сторону. Тем самым вы захватите все отпечатки на мокром бетоне.

рис.2

**Внимание!** Будьте осторожны при движении назад.

### 7.7 Регулировка лезвий

Затирочная машина оснащена устройством регулировки уровня лезвий, расположенным во внешнем болтовом отверстии в ручке лезвия.

Регулировка осуществляется при помощи резьбовой вставки в ручку лезвия, при этом болт проходит через среднюю часть вставки (рис. 3).

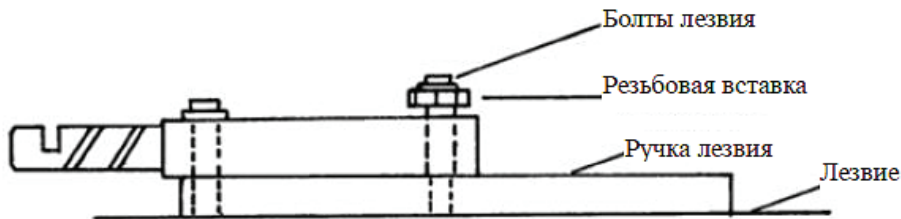


рис.3



Не поворачивайте резьбовую вставку при установке новых лезвий на машину. В противном случае вы разбалансируете машину. Эти вставки используются для регулировки высоты внешней части лезвий затирочной машины. Это позволяет поддерживать все лезвия на одном уровне.

Существует много случаев, когда требуется регулировка, например, немного согнутая ручка лезвия, износ между ручкой лезвия и основанием или поворот резьбовой вставки при установке новых лезвий на машину.

Одним из признаков неправильно подогнанных лезвий является неравномерный износ по краю лезвия. В идеале лезвие должно изнашиваться равномерно, однако, при неравномерном износе внешних и внутренних частей требуется регулировка.

Другим признаком может быть движение рычага управления вверх и вниз при вращении лезвий. Проходя мимо, неправильно подогнанная ручка поднимает или опускает рычаг, и чувствуется, что машина подпрыгивает.

**Внимание!** Если эти признаки выражены сильно, это может указывать на необходимость ремонта или замены согнутой ручки.

#### 7.8 Регулировка рычага наклона лезвий на ручке затирочной машины

Лезвие прикручено к нижней части резьбовой вставки. При поворачивании резьбовой втулки по часовой стрелке вы протягиваете резьбовую втулку через ручку лезвия и увеличиваете расстояние между ручкой лезвия и лезвием, таким образом, снижая внешнюю часть лезвия.

Наоборот, когда вы поднимаете внешнюю часть лезвия при повороте резьбовой втулки против часовой стрелки, тем самым, уменьшая расстояние между ручкой лезвия и самим лезвием.

- поворот по часовой стрелке увеличивает расстояние между ручкой лезвия и лезвием.

- поворот против часовой стрелки уменьшает расстояние между ручкой лезвия и лезвием

При установке лезвий на ручки регулировочный винт никогда не должен выступать над нижней поверхностью ручки машины за исключением случаев экстренной регулировки на месте для выравнивания лезвий.

Если регулировочный винт не находится на уровне с нижней поверхностью ручки машины, это может привести к вибрации и дрожанию затирочной машины, особенно на больших скоростях, в результате чего лезвия машины будут оставлять неровные следы на поверхности бетона, так как они не находятся на одном уровне.

**Внимание!** Убедитесь, что регулировочный винт прочно зафиксирован на месте при затяжке болта, крепящего лезвие к ручке машины.

7.9 После завершения работы уменьшите частоту вращения двигателя до холостых оборотов, при этом центробежная муфта автоматически выключит

чится, вибратор прекратит вращение.

7.10 После этого остановите двигатель.

7.11 Для перемещения затирочной машины к новому участку используйте транспортные колеса.

## **8. Срок службы и хранение**

8.1 Срок службы затирочной машины 3 года.

8.2 Затирочная машина до начала эксплуатации должна храниться законсервированной в упаковке предприятия - изготовителя в складских помещениях при температуре окружающей среды от 0 до +40 °С.

8.3 Указанный срок службы действителен при соблюдении потребителем требований настоящего руководства.

## **9. Техническое обслуживание**

**Внимание!** Техническое обслуживание проводится в обязательном порядке независимо от условий работы, времени года, технического состояния и включает в себя заправку, смазку, регулировку и выявление неисправных узлов затирочной машины вибрационной.

9.1 В систему технического обслуживания входит:

ЕО - ежедневный осмотр;

ТО - 1 - через первые 5 часов работы;

ТО - 2 - после обкатки двигателя каждые 20 - 50 часов;

ТО - 3 - через каждые 100 часов работы.

9.2 ЕО - перед началом и окончанием работы необходимо:

- провести внешний осмотр затирочной машины, удалить грязь, пыль с наружных поверхностей;

- проверить надёжность крепления всех составных частей и резьбовых соединений. Особое внимание уделить двигателю.

9.3 При техническом обслуживании затирочной машины, независимо от предусмотренного для неё объёма работ, устраняются также обнаруженные неисправности.

**Внимание!** Проверяйте качество топлива: механические примеси и вода в топливе не допускаются.

## **10. Гарантия изготовителя (поставщика).**

10.1 Гарантийный срок эксплуатации затирочной машины - 12 календарных месяцев со дня продажи.

10.2 В случае выхода затирочной машины из строя в течение гарантийного срока эксплуатации по вине изготовителя, владелец имеет право на бесплатный гарантийный ремонт, при соблюдении следующих условий:

- отсутствие механических повреждений;
- отсутствие признаков нарушения требований руководства по эксплуатации;
- наличие в руководстве по эксплуатации отметки о продаже и наличие подписи покупателя;
- соответствие серийного номера затирочной машины серийному номеру в гарантийном талоне;
- отсутствие следов неквалифицированного ремонта.

Удовлетворение претензий потребителя с недостатками по вине изготовителя производится в соответствии с законом РФ «О защите прав потребителей».

Адреса гарантийных мастерских:

**1) 127282, г. Москва, ул. Полярная, д. 31а**

**т. (495) 796-94-93**

**2) 141074, г. Королёв, М.О., ул. Пионерская, д.16**

**т. (495) 647-76-71**

10.3 Безвозмездный ремонт или замена затирочной машины в течение гарантийного срока эксплуатации производится при условии соблюдения потребителем правил эксплуатации и технического обслуживания, хранения и транспортировки.

10.4 При обнаружении Покупателем каких-либо неисправностей затирочной машины, в течение срока, указанного в п. 10.1 он должен проинформировать об этом Продавца и предоставить затирочную машину Продавцу для проверки. Максимальный срок проверки - в соответствии с законом РФ «О защите прав потребителей». В случае обоснованности претензий Продавец обязуется за свой счёт осуществить ремонт затирочной машины или её замену. Транспортировка затирочной машины для экспертизы, гарантийного ремонта или замены производится за счёт Покупателя.

10.5 В том случае, если неисправность затирочной машины вызвана нарушением условий её эксплуатации или Покупателем нарушены условия, предусмотренные п. 10.3 Продавец с согласия покупателя вправе осуществить ремонт затирочной машины за отдельную плату.

10.6 На продавца не могут быть возложены иные, не предусмотренные настоящим руководством, обязательства.

10.7 Гарантия не распространяется на:

- любые поломки связанные с погодными условиями (дождь, мороз, снег);
- при появлении неисправностей, вызванных действием непреодолимой силы (несчастный случай, пожар, наводнение, удар молнии и т.п.);
- нормальный износ: затирочная машина, так же, как и все сложные технические устройства, нуждается в должном техническом обслуживании. Гарантией не покрывается ремонт, потребность в котором возникает вследствие нормального износа, сокращающего срок службы частей и оборудования;

- на износ таких частей, как присоединительные контакты, провода, ремни, свечи и т.п;

- естественный износ (полная выработка ресурса, сильное внутреннее или внешнее загрязнение);

- на оборудование и его части выход из строя которых стал следствием неправильной установки, несанкционированной модификации, неправильного применения, небрежности, неправильного обслуживания, ремонта или хранения, что неблагоприятно влияет на его характеристики и надёжность;

10.8 На неисправности, возникшие в результате перегрузки затирочной машины повлёкшие выход из строя двигателя или других узлов и деталей.

**ПРИЛОЖЕНИЕ**

Виды и периодичность технического обслуживания указаны в таблице, приведённой ниже:

<b>Виды технического обслуживания</b>	<b>ЕО</b>	<b>ТО - 1</b>	<b>ТО - 2</b>	<b>ТО - 3</b>
Уборочно-моечные работы	+	+	+	+
Проверка резьбовых соединений	+	+	+	+
Натяжение ремня привода		+	+	+
Заправка топливом	+			

**ПРИЛОЖЕНИЕ**

Перечень возможных неисправностей и способы их устранения приведены в таблице ниже:

<b>Наименование неисправности</b>	<b>Вероятная причина неисправности</b>	<b>Способы устранения неисправности</b>
1. Двигатель работает, вибротрамбовка не двигается	- Недостаточные обороты двигателя - Обрыв или ослабление приводного ремня	- Добавить оборотов - Заменить ремень и отрегулировать натяжку. Для этого необходимо ослабить болты крепления двигателя, надеть ремень, осуществить натяжку ремня перемещением двигателя до устранения проскальзывания ремня на шкивах и выставить прямолинейно шкивы. Затянуть болты.
2. Пробуксовывание ремня под нагрузкой	- Заклинивание или износ подшипников дебаланса	- Заменить подшипники дебаланса для этого необходимо снять шкив, крышки дебаланса и выпрессовать вал дебаланса из корпуса вместе с подшипниками. Заменить подшипники и собрать дебаланс в обратной последовательности.
3. Не включается муфта сцепления	- Растяжение или поломка стяжных пружин	- Заменить стяжные пружины.
4. Пробуксовывание муфты сцепления под нагрузкой	- Износ фрикционных накладок	- Заменить изменённые накладки на новые.

[www.kalibrcompany.ru](http://www.kalibrcompany.ru)

