



DEKO®

РУКОВОДСТВО ПО ЭКСПЛУАТАЦИИ

(ПАСПОРТ ИЗДЕЛИЯ)

Пневматическая трещотка DEKO DKPT03 SET 3



СОДЕРЖАНИЕ

1. ВВЕДЕНИЕ
2. ТЕХНИЧЕСКИЕ ХАРАКТЕРИСТИКИ, КОМПЛЕКТАЦИЯ
3. НАЗНАЧЕНИЕ И ОБЩИЕ ХАРАКТЕРИСТИКИ
4. ВНЕШНИЙ ВИД ИЗДЕЛИЯ
5. ИНСТРУКЦИЯ ПО ТЕХНИКЕ БЕЗОПАСНОСТИ ЭКСПЛУАТАЦИИ ИЗДЕЛИЯ
6. ОПИСАНИЕ СБОРКИ И РАБОТЫ
7. СРОК СЛУЖБЫ И УТИЛИЗАЦИЯ
8. УСТРАНЕНИЕ НЕИСПРАВНОСТЕЙ
9. ГАРАНТИЙНЫЕ ОБЯЗАТЕЛЬСТВА

ВВЕДЕНИЕ

Настоящее руководство по эксплуатации предназначено для изучения изделия – пневматической трещотки (далее – изделие) и правильной его эксплуатации. В данном руководстве по эксплуатации содержится информация, способствующая длительному и безопасному использованию изделия.

Производитель оставляет за собой право без дополнительного уведомления вносить в руководство по эксплуатации изменения, связанные с улучшением изделия.

Внесённые изменения будут опубликованы в новой редакции руководства по эксплуатации и на сайте компании: <https://z3k.ru>.

Перед началом работы с изделием необходимо внимательно прочитать настоящее руководство по эксплуатации.

Начав работу с изделием, покупатель подтверждает, что ознакомился с настоящим руководством по эксплуатации изделия и берет ответственность за последствия нарушения положений настоящего руководства: правил техники безопасности, эксплуатации, хранения и утилизации изделия.

ТЕХНИЧЕСКИЕ ХАРАКТЕРИСТИКИ

Модель	DKPT03
Размер крепежа, дюйм	3/8";1/2"
Расход воздуха, л/мин	113
Тип соединения	резьбовое
Макс. крутящий момент, Нм	81
Скорость вращения без нагрузки, об/мин	160
Рабочее давление, атм	6,0

КОМПЛЕКТАЦИЯ

- 1 шт трещотка
- 7 шт головки 1/2" (9,10,11,13,14,17,19 мм)
- 1 шт 1/2" удлинитель
- 1 шт 1/2" универсальный шарнир
- 1 шт 1/2" держатель для бит
- 2 шт биты (PH2, PH3)
- 1 шт бита SL5.5
- 1 шт ниппель
- 1 шт пластиковый чемодан
- 1 шт руководство по эксплуатации

НАЗНАЧЕНИЕ И ОБЩИЕ ХАРАКТЕРИСТИКИ

Изделие предназначено для снятия и установки гаек и болтов (подходит для шиномонтажных работ, общих работ по сборке и других задач, выполняемых в мастерской).

Настоящий паспорт безопасности содержит самые полные сведения и требования, необходимые и достаточные для надежной, эффективной и безопасной эксплуатации изделия.

В связи с непрерывной деятельностью по усовершенствованию конструкции изделия изготовитель оставляет за собой право вносить в ее конструкцию незначительные изменения, не отраженные в настоящем паспорте безопасности и не влияющие на эффективную и безопасную работу.

Внешний вид изделия*

Изделие состоит из пластмассовых и металлических деталей.

Внимательно изучите настоящий паспорт безопасности. Изученная информация позволит Вам научиться правильно вводить в эксплуатацию изделие и позволит избежать ошибок и опасных ситуаций.

К эксплуатации изделия допускаются только лица, достигшие совершеннолетия; имеющие навыки и/или представление о принципах работы и оперирования изделием; находящиеся в трезвом состоянии; не под действием лекарств, вызывающих сонливость и/или снижение концентрации внимания; не имеющие заболеваний, вызывающих подобные состояния, а также иных противопоказаний для работы с изделием.



1. Корпус
2. Входной патрубок
3. Присоединительный квадрат

4. Пусковой курок
5. Переключатель направления вращения

**представлен схематично и может незначительно отличаться от рисунка*

ИНСТРУКЦИЯ ПО ТЕХНИКЕ БЕЗОПАСНОСТИ

ЭКСПЛУАТАЦИИ ИЗДЕЛИЯ

Проверка изделия

• Каждый раз перед использованием изделия необходимо произвести его наружный осмотр на предмет целостности и отсутствия повреждений, надежности крепления узлов и деталей.

Внимание!

Не допускается работа при любых неисправностях изделия.

Безопасность рабочего места

- Убедитесь в безопасности рабочего места: оно должно быть чистым и хорошо освещенным.
- Плохое освещение и захламление рабочего места могут привести к несчастным случаям.

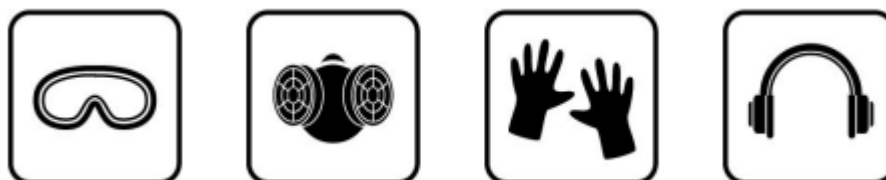
Использование и уход

- Запрещено работать с изделием под воздействием алкоголя или лекарств, которые могут повлиять на скорость вашей реакции.
- Не работайте с изделием, когда Вы устали или не имеете возможности контролировать рабочий процесс.
- Будьте внимательны весь период работы.
- Запрещается использовать едкие химические вещества и жидкости для чистки изделия.
- Не прилагайте излишних усилий к изделию.
- Используйте изделие в соответствии с данными инструкциями и в целях, для которых оно предназначено, учитывая при этом условия и вид выполняемой работы.

Правила техники безопасности при работе с изделием

- Инструмент не должен использоваться в потенциально пожароопасном помещении.
- Никогда не используйте инструмент не по назначению.
- Запрещается использовать инструмент, имеющий неисправности и повреждения.
- Запрещается использовать быстросъемные соединения с повреждениями и признаками чрезмерного износа.
- Отключайте воздушный шланг перед заменой насадки или наладкой инструмента. Никогда не пытайтесь разбирать пневматический инструмент при подключенном давлении.
- Перед использованием инструмента, проверьте все соединения и переходники.
- Воздушные шланги, находящиеся под давлением, могут разорваться и представляют серьезную опасность для людей.

- Используйте только быстросъёмные соединения для подключения воздушной линии.
- Воздушное давление, превышающее максимально допустимый предел, может причинить вред оператору.
- При работе с инструментом примите устойчивое положение.
- Делайте перерывы в работе. Длительная и сильная вибрация вредна для здоровья человека.
- Берегите инструмент от воздействия высоких температур и огня во избежание его повреждения или снижения эффективности его работы.
- В экстремальных ситуациях моментально отпустите курок и отключите инструмент от пневматической линии.
- При работе с пневматическим инструментом используйте средства индивидуальной защиты: защитные очки, противошумные наушники, перчатки.



Нарушение техники безопасности или неправильное использование данного инструмента могут привести к серьезным травмам.

Примечание:

Хранить инструмент необходимо в закрытых или других помещениях с естественной вентиляцией, где колебания температуры и влажность воздуха существенно меньше, чем на открытом воздухе в районах с умеренным и холодным климатом, при температуре не выше +40°C и не ниже -50°C, относительной влажности не более 80% при +25°C, что соответствует условиям хранения 5 по ГОСТ 15150-89.

Транспортировать инструмент можно любым видом закрытого транспорта в упаковке производителя или без нее, с сохранением изделия от механических повреждений, атмосферных осадков, воздействия химически-активных веществ и обязательным соблюдением мер предосторожности при перевозке хрупких грузов, что соответствует условиям перевозки 8 по ГОСТ 15150- 89.

ОПИСАНИЕ СБОРКИ И РАБОТЫ

Подготовка к использованию

• Перед использованием изделия внимательно ознакомьтесь с руководством по эксплуатации. Данную инструкцию храните в надежном месте, доступном при первой необходимости. Пневматический инструмент предназначен для использования только специалистами и в соответствии с назначением и требованиями, указанными в данной инструкции.

• Все работы с пневматическим инструментом следует проводить в производственных помещениях, оборудованных воздушной магистралью с давлением воздуха не ниже 6,0 атм или компрессором необходимой мощности в температурном диапазоне от +5°C до +50°C, оператором, имеющим соответствующую квалификацию, знакомым с правилами техники безопасности, условиями эксплуатации и навыками работы с пневматическим инструментом.

• Для нормальной работы пневматического инструмента воздушная магистраль, подготовленная для работы, должна быть снабжена осушителем воздуха, фильтром-влагодделителем и лубрикатором.

Внимание!

Наличие влаги и взвешенных твердых частиц в воздушной магистрали приводит к образованию коррозии и механических повреждений на деталях изделия и, как следствие, к выходу из строя инструмента. Воздух должен быть сухим и обогащенным специальным маслом. Используя не осушенный и не обогащенный маслом воздух, вы сокращаете срок службы любого пневматического инструмента.

• Воздушное давление во время работы инструмента не должно превышать максимальное значение 6,0 атм. Уменьшение рабочего давления приводит к потере мощности, а увеличение – к преждевременному износу.

• Необходимо использовать соответствующий диаметр воздушного шланга (3/8"). Периодически продувайте шланг мощным напором воздуха (перед соединением шланга и пневматического инструмента). Эта процедура важна для того, чтобы в инструмент не попала влага.

• Используйте только подходящие насадки.

• Для удобства и предотвращения травм используйте быстросъемные переходники.

• Во время проведения работ пневматической отрезной машиной не перегибайте шланг высокого давления.

• Во время работы инструментом **ЗАПРЕЩАЕТСЯ** разъединять соединительные шланги, так как они находятся под давлением.

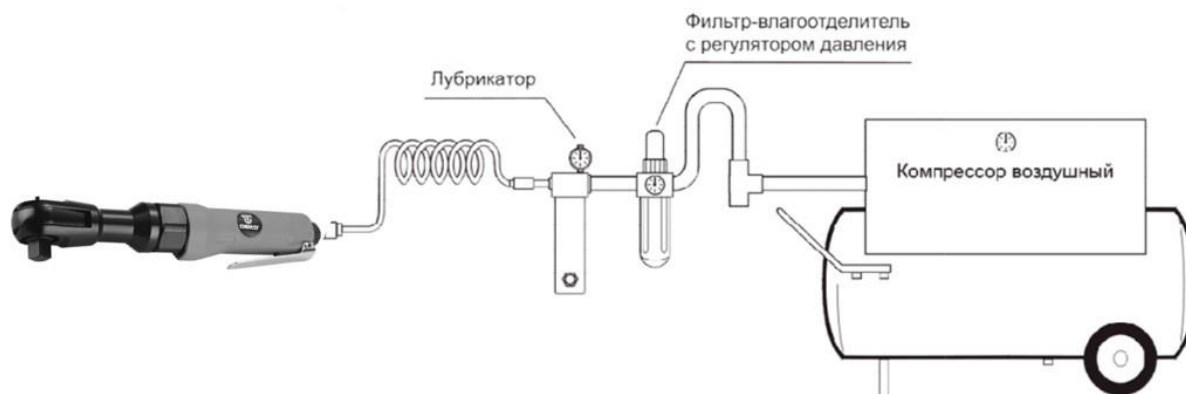
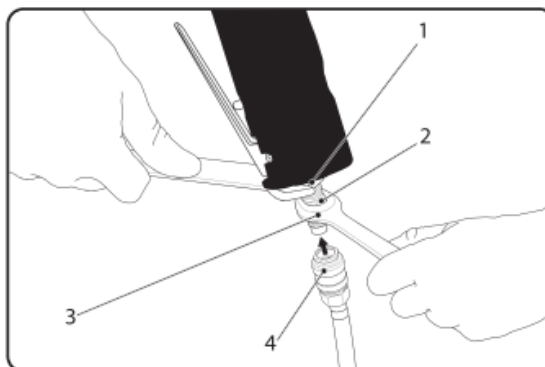
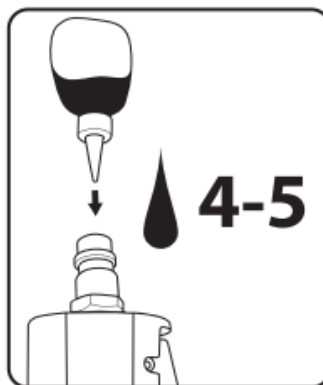


Рисунок 1. Схема воздушной магистрали

- Закрутите патрубком для присоединения шланга (2) на входной штуцер (1), придерживая входной штуцер рожковым ключом (3). Подключите шланг подачи воздуха (4) к инструменту.



ПРИМЕЧАНИЕ: перед первым использованием инструмента нанесите на входное отверстие 4-5 капель масла перед подключением шланга.



Присоединение к источнику сжатого воздуха

- Вставьте штуцер в быстросоединяемую муфту шланга линии сжатого воздуха (шланг не входит в комплект поставки).
- Учитывайте параметр максимально допустимого рабочего давления по оборудованию.

Включение/Выключение

Чтобы включить инструмент, прижмите пусковой курок к корпусу инструмента. Чтобы выключить инструмент, отпустите пусковой курок.

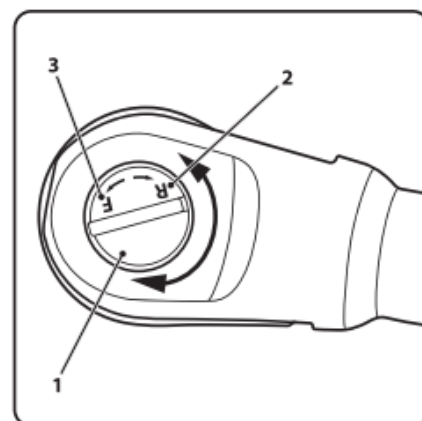
Эксплуатация

- Установите торцевую головку на присоединительный квадрат.

- Проверьте установленное направление вращения.

- Для закручивания винтов и гаек поверните переключатель направления (1) в направление F(3) (Forward-вперед).

- Для откручивания винтов и гаек поверните переключатель в направлении R(2) (Reverse-назад).



ПРИМЕЧАНИЕ: переключатель направления вращения разрешается приводить в движение только если инструмент находится в выключенном положении.

Смазка

Пневматические инструменты требуют смазки на протяжении всего срока службы. Для приведения в действие инструмента двигатель использует сжатый воздух. Двигатель требует ежедневной смазки, поскольку в сжатом воздухе содержится влага, которая может привести к образованию ржавчины. Рекомендуется установка автоматического смазочного устройства на линии подачи сжатого воздуха.

Если применение автоматической смазки на линии не представляется возможным, то вводите 4-5 капель масла в отверстие патрубка ПЕРЕД КАЖДЫМ ИСПОЛЬЗОВАНИЕМ инструмента.

Смазка пневматического двигателя вручную

- Отключите инструмент от линии подачи воздуха и держите его входным отверстием вверх.

- Отожмите выключатель и капните одну-две капли масла для пневматических устройств во входное отверстие.

- Для смазки изделия применяйте масла для пневмоинструмента с вязкостью ISO-VG32. Использование более вязкого масла может привести к ухудшению работы.

- Подключите инструмент к линии подачи воздуха, закройте выходное отверстие полотенцем и дайте инструменту поработать несколько секунд.

- Не смазывайте инструмент горючими и летучими жидкостями, такими как керосин или дизельное топливо.

Техническое обслуживание и чистка

Внимание!

Отсоединяйте инструмент от шланга подачи воздуха при замене оснастки, обслуживании и ремонте.

- Заменяйте или ремонтируйте вышедшие из строя детали. Используйте только запасные части с соответствующими характеристиками. Неправильно подобранные детали могут быть опасны при работе инструмента, и их применение аннулирует гарантию.

- Регулярно проводите очистку сетчатого фильтра на входе воздуха. Для этого открутите патрубок для присоединения шланга и удалите пыль и загрязнения с фильтра. После этого установите патрубок для присоединения шланга и прочно закрепите его.

- Очищайте инструмент после работы. Используйте чистую сухую ткань.

- Потеря мощности или неустойчивая работа инструмента могут быть вызваны следующими причинами:

- a) утечка воздуха на линии; попадание в воздушную линию воды или грязи; неправильный размер или тип соединения шланга. Для устранения неполадки проверьте подачу воздуха;

- b) пыль и иные загрязнения инструмента могут снизить его производительность. Если вы оснащаете модель воздушным фильтром, установленным на входе воздуха, извлеките его и почистите.

- Если инструмент не используется, отсоедините его от воздушного шланга, почистите и храните в безопасном, сухом, недоступном для детей месте.

- Для предотвращения образования коррозии, ведущей к износу лопастей, клапанов и т.д., следует закапать на входе воздуха несколько капель масла для пневмоинструмента с вязкостью ISO-VG32, после этого подключить инструмент к воздушной магистрали и включить его на 5-10 секунд на холостом ходу. При продолжительном простое и перед первым включением обязательно проводите данную процедуру.

СРОК СЛУЖБЫ И УТИЛИЗАЦИЯ

При соблюдении требований, указанных в настоящем руководстве по эксплуатации и в гарантийном талоне, срок службы товара составляет 3 года.

По окончании срока службы возможно использование инструмента по назначению, если его состояние отвечает требованиям безопасности и инструмент не утратил свои функциональные свойства.

Не выбрасывайте инструмент, а также комплектующие и составные детали в бытовые отходы! Отслуживший свой срок инструмент должен утилизироваться в соответствии с Вашими региональными нормативными актами по утилизации.

За подробной информацией о пунктах по сбору инструментов обращайтесь в свой административный округ, в местную службу по переработке отходов или в магазин, в котором был куплен инструмент.

УСТРАНЕНИЕ НЕИСПРАВНОСТЕЙ

Внимание!

Ремонтные работы должны проводиться квалифицированным персоналом. Если понадобится ремонт инструмента, пожалуйста, обратитесь в специализированный сервисный центр.

- Перед началом работы следует осматривать инструмент на предмет повреждений и нарушений целостности деталей.

- При проявлениях неисправности инструмента обратитесь за консультацией в специализированный сервисный центр.

- Регламентное обслуживание инструмента необходимо проводить не реже одного раза в 6 месяцев. При регламентном обслуживании следует проверять затяжку резьбовых соединений инструмента, проводить проверку наличия смазки в его механизме.

Прежде чем обратиться в специализированный сервисный центр сделайте следующие проверки:

- Проверьте работу компрессора и подключение воздуха.

- Убедитесь, что сечение шланга соответствует указанному в данном руководстве.

- Проверьте, нет ли в сжатом воздухе загрязнений в виде пыли, ржавчины или конденсата.

- Убедитесь в отсутствии избыточной смазки в механизме/пневмомоторе.

Возможные неисправности и методы их устранения

Неисправность	Возможные причины	Решение
Инструмент работает вхолостую с нормальной скоростью, но теряет ее под нагрузкой.	Детали двигателя изношены.	Смазать корпус муфты.
	Кулачковая муфта изношена или заедает из-за отсутствия смазки	Проверить смазку муфты. Корпус муфты должен быть заполнен наполовину. Переполнение может вызвать колебание деталей муфты при высоких скоростях (обычно изделию требуется ½ унции масла/смазки)
Инструмент работает медленно. Воздух слабо выходит из выходных отверстий	Детали двигателя забиты частицами грязи.	Проверить впускной фильтр на наличие загрязнений.
	Регулятор мощности в закрытом положении.	Капнуть масло в воздухоприемное отверстие в соответствии с инструкциями.
	Воздушный поток заблокирован грязью.	Эксплуатировать инструмент небольшими промежутками времени, переключая прямое и обратное вращение там, где это применимо.
Инструмент не запускается. Воздух свободно выходит из выхлопного отверстия	Одна или несколько лопастей двигателя застряли из-за скопления грязи	<p>Капнуть масло в воздухоприемное отверстие в соответствии с инструкциями.</p> <p>Эксплуатировать инструмент небольшими промежутками времени, переключая прямое и обратное вращение там, где это применимо.</p> <p>Осторожно постучать по корпусу двигателя пластиковым молотком.</p> <p>Отключить подачу сжатого воздуха. Очистить двигатель, вращая хвостовик привода вручную, если это применимо.</p>
Инструмент не отключается		Заменить уплотнительное кольцо

ГАРАНТИЙНЫЕ ОБЯЗАТЕЛЬСТВА

Гарантийный срок эксплуатации инструмента составляет 12 месяцев со дня продажи розничной сетью (магазином). Если инструмент эксплуатировался в коммерческих целях (профессионально), срок гарантии составляет 1 месяц со дня продажи.

Гарантийный ремонт осуществляется при соблюдении следующих условий:

1. Наличие кассового чека.
2. Предоставление неисправного инструмента в комплекте в чистом виде.

Гарантийное обслуживание не предоставляется:

1. На инструмент, у которого неразборчив или изменен серийный номер (при наличии);
2. На последствия самостоятельного ремонта, разборки, чистки и смазки инструмента в гарантийный период (не требуемые по инструкции эксплуатации), о чем свидетельствуют, например, заломы на шлицевых частях крепежа корпусных деталей;
3. На неисправности, возникшие в результате несообщения о первоначальной неисправности;
4. На инструмент, который эксплуатировался с нарушениями инструкции по эксплуатации или не по назначению;
5. На повреждения, дефекты, вызванные внешними механическими воздействиями, воздействием агрессивных средств и высоких температур или иных внешних факторов, таких как дождь, снег, повышенная влажность и др.;
6. На неисправности, вызванные попаданием в инструмент инородных тел, небрежным или плохим уходом, повлекшими за собой выход из строя инструмента;
7. На неисправности, возникшие вследствие перегрузки, повлекшие за собой выход из строя двигателя или других узлов и деталей, а также вследствие несоответствия параметров электросети номинальному напряжению;
8. На неисправности, вызванные использованием неоригинальных запасных частей и принадлежностей;
9. На недостатки изделий, возникшие вследствие эксплуатации с не устраненными иными недостатками;
10. На недостатки изделий, возникшие вследствие технического обслуживания и внесения конструктивных изменений лицами,

- организациями, не являющимися авторизованными сервисными центрами;
11. На естественный износ изделия и комплектующих в результате интенсивного использования;
 12. На такие виды работ, как регулировка, чистка, смазка, замена расходных материалов, а также периодическое обслуживание и прочий уход за изделием, оговоренным в Руководстве (Инструкции по эксплуатации);
 13. Предметом гарантии не является неполная комплектация изделия, которая могла быть обнаружена при продаже изделия;

Гарантия не распространяется на комплектующие и составные детали, являющиеся расходными и быстроизнашивающимися, к которым относятся:

- оснастка (сменные принадлежности), входящие в комплектацию или устанавливаемые пользователем, например, биты, удлинители, перемешивающие насадки и прочая сменная оснастка;

Перечень сервисных центров Вы можете посмотреть на сайте:

<https://z3k.ru/service/>

Перейти по ссылке можно отсканировав QR код:



Изготовитель: NINGBO GI POWER IMPORT & EXPORT CO., LTD.

Адрес изготовителя: No. 227, Kesheng Road, Jishigang, Haishu District, Ningbo, Zhejiang, China

Экспортер: NINGBO GI POWER IMPORT & EXPORT CO., LTD.

Адрес экспортера: CBD of Yinzhou District, Ningbo City, Zhejiang Province, China.

Импортер: ООО "ДЕКО ЕВРОПА"

Адрес импортера: 107078, Москва г, Новорязанская ул, дом 18

Тел. +7(905)518-81-22

E-mail: info@z3k.ru

Сделано в Китае

Дата производства указана на индивидуальной упаковке.

Изделие соответствует требованиям:

ТР ТС 010/2011 «О безопасности машин и оборудования».





ДЕКО®

ГАРАНТИЙНЫЙ ТАЛОН

www.zitrek.ru

№ _____

Наименование изделия и модель _____

Серийный номер _____

Дата продажи _____ Подпись продавца _____



м.п.

Сервисные центры:

Штамп торговой
организации

ВНИМАНИЕ! Не заполненный гарантийный талон – НЕДЕЙСТВИТЕЛЕН!

1. УСЛОВИЯ ГАРАНТИИ:

- 1.1 Гарантийные обязательства распространяются только на неисправности, выявленные в течение гарантийного срока и обусловленные производственными факторами.
- 1.2 Гарантийные обязательства имеют силу при наличии заполненного гарантийного талона. Гарантийный срок исчисляется от даты продажи техники, которая фиксируется в гарантийном талоне.
- 1.3 Гарантия покрывает стоимость замены дефектных частей, восстановление таких частей или получение эквивалентных частей, при условии правильной эксплуатации в соответствии с Руководством по эксплуатации. Дефектной частью (изделием) считается часть (изделие), в которой обнаружен заводской брак, существовавший на момент поставки (продажи) и выявленный в процессе эксплуатации.
- 1.4 Гарантийные обязательства не покрывают ущерб, нанесенный другому оборудованию, работающему в сопряжении с данным изделием.
- 1.5 Гарантия не покрывает запасные части или изделия, поврежденные во время транспортировки, установки или самостоятельного ремонта в процессе неправильного использования, перегрузки, недостаточной смазки, в результате невыполнения требований или ошибочной трактовки Руководства (инструкции) по эксплуатации, которые могли стать причиной или увеличили повреждение, если была изменена настройка, если изделие использовались в целях для которого оно не предназначено.
- 1.6 Гарантийные обязательства не покрывают ущерб вызванный действием непреодолимой силы (несчастный случай, пожар, наводнение, удар молнии и т.п.).
- 1.7 С момента отгрузки товара со склада продавца и перехода прав собственности от продавца к покупателю, все риски связанные с транспортировкой и перемещением отгруженных товаров в гарантийные обязательства не входят.
- 1.8 Покупатель доставляет изделие в ремонт самостоятельно и за свой счет, изделие должно быть в чистом виде.

2. ГАРАНТИЯ НЕ РАСПРОСТРАНЯЕТСЯ:

- 2.1 Гарантийные обязательства не распространяются на: принадлежности, расходные материалы, и запасные части, вышедшие из строя вследствие нормального износа в процессе эксплуатации оборудования, такие как: приводные ремни; резиновые амортизаторы и вибрационные узлы крепления; стартер ручной, муфта центробежная, транспортные колеса; топливные, масляные и воздушные фильтры; свечи зажигания, трос газа; затирочные лезвия и диски, гибкие валы, диски для резки швов, чашки шлифовальные, зубчатые резаки; на масла и ГСМ, а так же неисправности, возникшие в результате несвоевременного устранения других ранее обнаруженных неисправностей.
- 2.2 Владелец лишается права проведения бесплатного ремонта и дальнейшего гарантийного обслуживания данного изделия при наличии механических повреждений или несанкционированного ремонта, нарушения правил эксплуатации, несвоевременного проведения работ по техническому обслуживанию узлов и механизмов изделия, повреждений, возникших в результате продолжения эксплуатации оборудования при обнаружении недостатка масла и ГСМ.
- 2.3 Для техники имеющей в своем составе двигатель внутреннего сгорания, гарантийные обязательства не действуют в следующих случаях:
 - отложений на клапанах, загрязнения элементов топливной системы, обнаружения следов применения некачественного или несоответствующего топлива, масла и смазок, указанных в Руководстве по эксплуатации.
 - наличия задиров, трещин в трущихся парах двигателя и любых поломок, вызванных перегревом двигателя, неисправности, повлекшие механические деформации по вине Потребителя.
 - применения неоригинальных запасных частей при ремонте или обслуживании.
 - любых изменений в конструкции изделия.
 - повреждения узлов и/или деталей вследствие несоблюдения правил транспортировки и/или хранения.
- 2.4 Сервисный центр не несет ответственности, ни за какой ущерб или упущенную выгоду в результате дефекта (брака) оборудования.

ГАРАНТИЙНЫЙ СРОК ЭКСПЛУАТАЦИИ:

12 календарных месяцев или 1000 моточасов наработки (в зависимости от того, что наступит раньше) начиная с момента продажи.

Товар получен в исправном состоянии, без повреждений, в полной комплектности, проверен в моём присутствии.

Претензий к качеству товара, комплектации, упаковке, внешнему виду – НЕ ИМЕЮ.

С условиями гарантийного обслуживания ознакомлен и согласен. Подпись покупателя _____

ТАЛОН НА ГАРАНТИЙНЫЙ РЕМОНТ

№ _____
Дата приемки _____
Сервисный центр _____
Дата выдачи _____
Подпись клиента _____
Тел. и адрес клиента _____

ТАЛОН НА ГАРАНТИЙНЫЙ РЕМОНТ

№ _____
Дата приемки _____
Сервисный центр _____
Дата выдачи _____
Подпись клиента _____
Тел. и адрес клиента _____