

ПРАВИЛА ПО ТЕХНИКЕ БЕЗОПАСНОСТИ

8. **Пользуйтесь только воздухопроводом** с максимальным рабочим давлением не менее 10,3 бар или 150 % максимального давления в системе, в зависимости от того, какая величина больше.

9. **Отключите инструмент от источника сжатого воздуха** перед выполнением технического обслуживания, удалением застрявшего крепежного элемента, уходом с места работы, перемещением инструмента или передачей инструмента другому лицу.

10. **Не пользуйтесь инструментом**, если предохранитель, спусковая скоба или пружины неисправны, повреждены или отсутствуют. Не модифицируйте предохранитель, спусковую скобу или пружины. Ежедневно проверяйте работоспособность предохранителя и предохранительного механизма.

11. **Перед зарядкой крепежных элементов подключите инструмент к источнику сжатого воздуха**, чтобы предотвратить случайный выстрел во время подключения сжатого воздуха. При подключении к источнику сжатого воздуха рабочий механизм инструмента может совершать циклические движения.

12. **Оператор и окружающие люди должны пользоваться шлемами** для защиты от возможных повреждений.

13. **Не заряжайте крепежные элементы** при отжатом предохранителе или спусковой скобе, чтобы не допустить случайного выстрела.

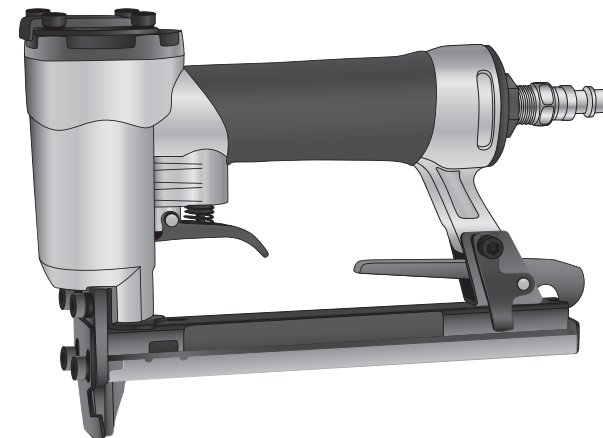
14. **Не забивайте гвозди/скобы близко к краю обрабатываемого изделия.** Край изделия может сломаться, и крепежные элементы разлетятся в стороны, что может привести к травме.

15. **Забивайте крепежные элементы только в поверхность обрабатываемого изделия.** Не забивайте их в слишком твердую поверхность. Не забивайте крепежные элементы поверх других крепежных элементов или под слишком острым углом: гвоздь/скоба может отскочить и нанести травму.

16. **Переносите инструмент только за рукоятку. Не переносите инструмент с взведенной спусковой скобой. Не переносите и не тяните инструмент за шланг воздухопровода.**

**РУКОВОДСТВО
ПО ЭКСПЛУАТАЦИИ**

USERS MANUAL

**PNEUMATIC STAPLER
СТЕПЛЕР ПНЕВМАТИЧЕСКИЙ**APT.
57415
57420

ВНИМАНИЕ
Прочтите данное
руководство перед
эксплуатацией
устройства и сохраните
его для дальнейшего
использования.

IMPORTANT
Read these instructions
before use and retain for
future reference

**ВАЖНО**

В данном руководстве рассмотрены правила эксплуатации и технического обслуживания степлера matrix. Пожалуйста, обратите особое внимание на предупреждающие надписи. Нарушение инструкции может привести к порче оборудования или травме.

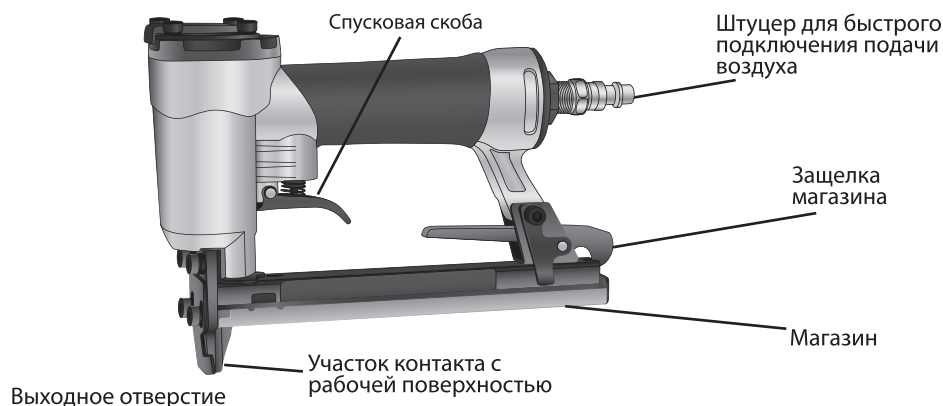
НАЗНАЧЕНИЕ

Сфера применения скобозабивного инструмента достаточно широка. Он с успехом используется и в строительных работах, и в ремонте, и в мебельном производстве, и в производстве тары и упаковки. Особенно востребован скобозабивной инструмент в строительстве деревянных и щитовых домов, которые сегодня стали самым популярным видом индивидуальных строений.

КОМПЛЕКТНОСТЬ ПОСТАВКИ

1. Степлер – 1 шт.
2. Руководство по эксплуатации – 1 шт.

СВОЙСТВА ПРИБОРА



ТЕХНИЧЕСКИЕ ХАРАКТЕРИСТИКИ

№ п/п	Характеристика	57415	57420
1	Максимально допустимое рабочее давление, МПа	0,75	0,8
2	Рекомендованный диапазон рабочего давления, МПа	0,4–0,7	0,4–0,7
3	Размер скобы	20	20
4	Емкость магазина, шт.	100 скоб	100 скоб
5	Длины крепежных элементов, мм дюйм	6-13 1/4-1/2	10-22 1/4-5/8
6	Вес нетто, кг	0,9	1,25
7	Длина инструмента, мм	215	240
8	Высота инструмента, мм	165	165
9	Ширина инструмента, мм	50	55

РЕМОНТ И УСТРАНЕНИЕ НЕИСПРАВНОСТЕЙ

Любой инструмент может потребовать технического обслуживания или замены деталей в связи с обычным износом. Эти операции должны выполняться **ИСКЛЮЧИТЕЛЬНО** квалифицированным техническим специалистом, обладающим соответствующей лицензией. Не пытайтесь самостоятельно починить инструмент! **ВНИМАНИЕ!**

Перед проведением любого обслуживания отключите инструмент от источника сжатого воздуха.

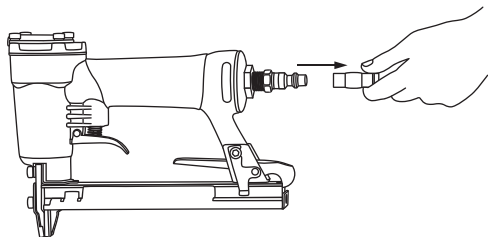
	Неисправность	Причина неисправности	Способ устранения
1	Утечка воздуха в верхней части инструмента или вблизи спускового механизма.	Ослаблены винты. Изношены или повреждены уплотнительные кольца или прокладки.	Затяните винты. Воспользуйтесь комплектом запасных частей.
2	Инструмент не работает или работает медленно.	Подача воздуха недостаточна. Недостаточно смазки. Изношены или повреждены уплотнительные кольца или прокладки.	Затяните винты. Воспользуйтесь комплектом запасных частей.
3	Утечка воздуха в нижней части инструмента.	Ослаблены винты. Изношены или повреждены уплотнительные кольца или амортизатор.	Затяните винты. Воспользуйтесь комплектом запасных частей.
4	Инструмент часто заклинивает.	Неподходящие крепежные элементы. Неисправные крепежные элементы. Ослабили винты магазина или патрубка. Магазин загрязнен. Шток изношен или неисправен.	Проверьте правильность размера крепежных инструментов. Замените исправными крепежными элементами. Затяните винты. Очистите винты. Воспользуйтесь комплектом запасных деталей для штока.
5	Иные неисправности.		Свяжитесь с местным центром продаж.

ПРАВИЛА ПО ТЕХНИКЕ БЕЗОПАСНОСТИ

1. **Внимательно прочтите этикетку на инструменте и руководство по эксплуатации. Следуйте инструкциям.** Несоблюдение инструкций может привести к СМЕРТИ или СЕРЬЕЗНОЙ ТРАВМЕ.
2. **Оператор и другие лица, находящиеся в рабочей зоне, ДОЛЖНЫ пользоваться защитными очками с боковыми щитками.** Защитные очки должны соответствовать требованиям местных нормативных актов.
3. Если вы не забиваете гвозди, **не помещайте пальцы на спусковую скобу**, чтобы не допустить случайного выстрела.
4. **Не направляйте инструмент на себя или в сторону других людей.**
5. **Не используйте кислород или другие газы в баллонах:** это может привести к взрыву. **Не пользуйтесь горючими газами или иными активными газами в качестве источника энергии** для инструмента. Это может привести к взрыву и серьезной травме.
6. **Пользуйтесь средствами защиты слуха**, чтобы предотвратить возможную потерю слуха. Средства защиты слуха должны соответствовать требованиям местных нормативных актов.
7. **Пользуйтесь чистым, сухим сжатым воздухом под регулируемым давлением** от 4,8 до 8,3 бар. Не подключайте инструмент к источнику сжатого воздуха, давление в котором может превышать 13,7 бар.

ТЕХНИЧЕСКОЕ ОБСЛУЖИВАНИЕ

Крепежный элемент застрял внутри магазина.



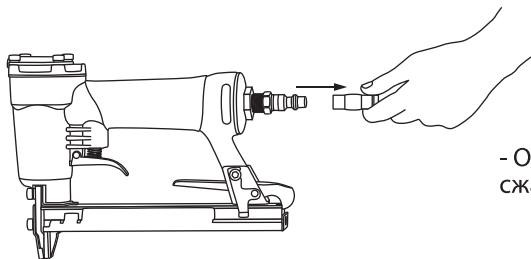
- Отключите инструмент от источника сжатого воздуха.
- Наденьте крышку магазина.
- Откройте узел патрубков и удалите застрявший крепежный элемент.
- Продвиньте крышку магазина вперед до щелчка защелки.

ЧИСТКА ИНСТРУМЕНТА

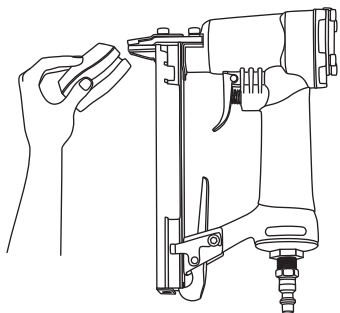
ВНИМАНИЕ!

Отключайте инструмент перед чисткой и проверкой. Перед возобновлением использования инструмента устраните все неполадки.

НЕ ИСПОЛЬЗУЙТЕ ДЛЯ ЧИСТКИ ИНСТРУМЕНТА БЕНЗИН ИЛИ ДРУГИЕ ЛЕГКОВОСПЛАМЕНЯЮЩИЕСЯ ЖИДКОСТИ. НАХОДЯЩИЕСЯ В ИНСТРУМЕНТЕ ПАРЫ МОГУТ ВОСПЛАМЕНИТЬСЯ ОТ ИСКРЫ И ПРИВЕСТИ К ВЗРЫВУ ИНСТРУМЕНТА И СМЕРТИ ИЛИ СЕРЬЕЗНОЙ ТРАВМЕ ОПЕРАТОРА И ОКРУЖАЮЩИХ.



- Отключите инструмент от источника сжатого воздуха.



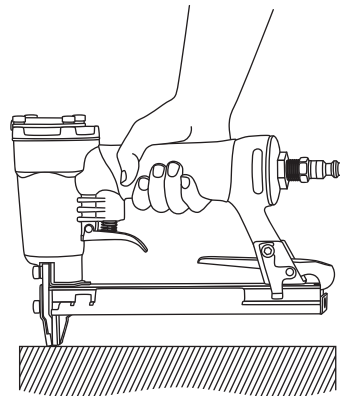
- Удалите накопившийся нагар с помощью очистительного средства. Высушите инструмент перед использованием.

ВНИМАНИЕ!

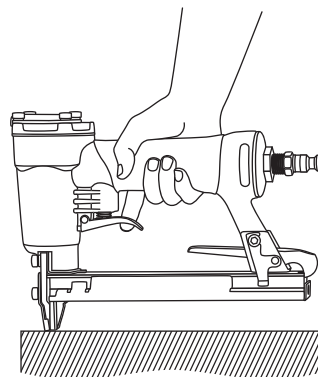
НЕ ПОГРУЖАЙТЕ инструмент в очищающий раствор, т. к. это может привести к повреждению инструмента.

ПОРЯДОК РАБОТЫ

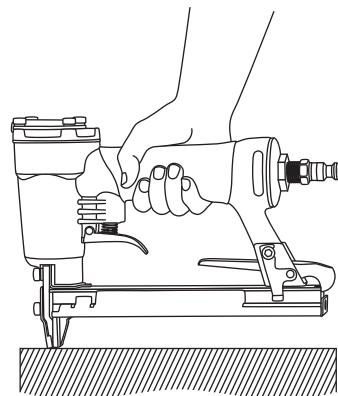
Использование контактного предохранительного механизма.



- Оператор должен убрать палец со спусковой скобы и поместить контактный элемент инструмента на обрабатываемую поверхность.

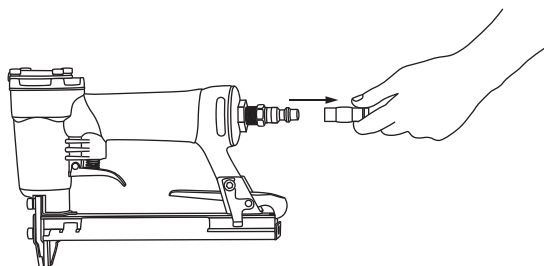


- Затем контактный элемент отжимается в сторону от обрабатываемой поверхности, и оператор нажимает на спусковую скобу, чтобы забить крепежный элемент.

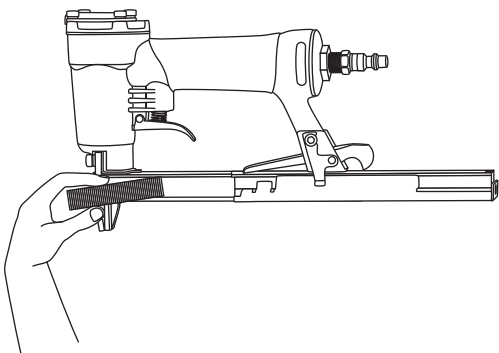


- После забивки одного крепежного элемента спусковая скоба освобождается.

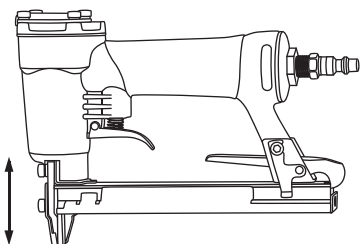
- Переместите инструмент на другое место и повторите операцию.

ПОРЯДОК РАБОТЫ
Проверка контактного предохранительного механизма.


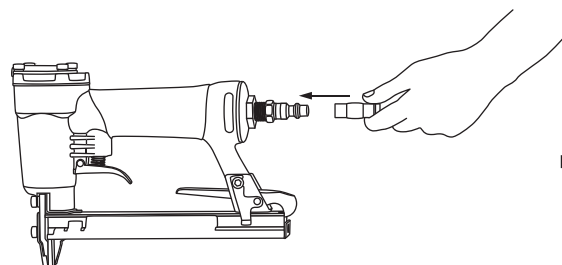
- Отключите инструмент от источника сжатого воздуха.



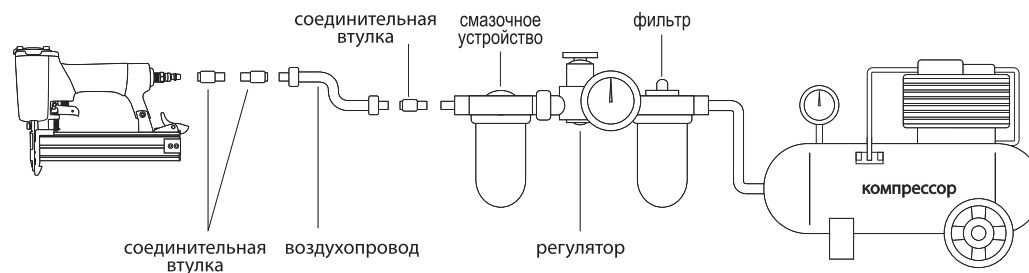
- Опустошите магазин.



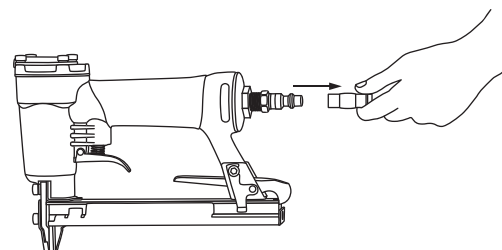
- Убедитесь, что спусковая скоба и контактный элемент свободно двигаются вверх-вниз.



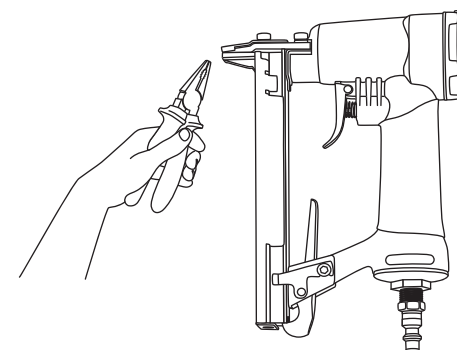
- Подключите инструмент к источнику сжатого воздуха.

ТЕХНИЧЕСКОЕ ОБСЛУЖИВАНИЕ
Правильное соединение компонентов схемы.

Удаление из инструмента застрявших крепежных элементов.

Крепежный элемент застрял в области входного отверстия.

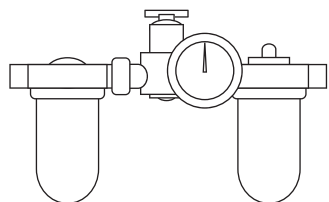


- Отключите инструмент от источника сжатого воздуха.

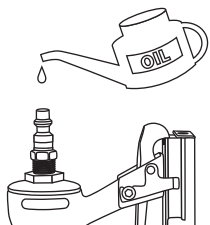


- Откройте патрубок, выньте крепежный элемент с помощью плоскогубцев.

- Если инструмент оборудован отсеком для быстрой очистки, откройте его крышку и удалите застрявший гвоздь. Перед подключением подачи воздуха закройте крышку отсека.

ТЕХНИЧЕСКОЕ ОБСЛУЖИВАНИЕ


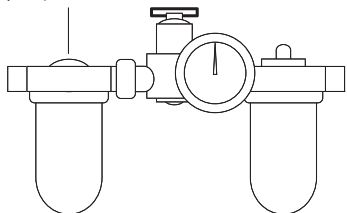
- Поверните инструмент таким образом, чтобы маслоналивное отверстие было направлено вверх, и залейте в него одну каплю масла для высокооборотных шпинделей. Не используйте масло с моющими и иными присадками. После заливки масла включите инструмент на непродолжительное время.



- Удалите излишки масла у сливного отверстия. Избыточная смазка может повредить уплотнительные кольца. При использовании автоматического смазочного устройства ежедневная заливка масла не требуется.

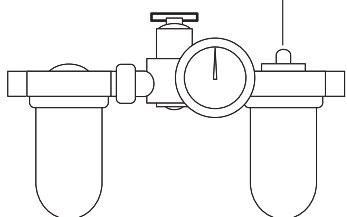
Смазывание инструмента с использованием фильтра и смазочного устройства.

Смазочное устройство



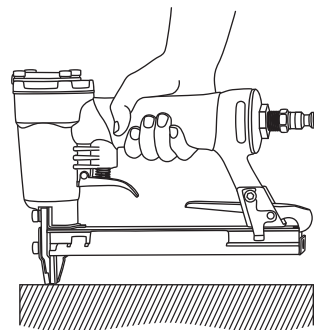
- Многие из работающих с пневматическими инструментами считают удобным использовать смазочные устройства для улучшения циркуляции масла в инструменте, чтобы увеличить производительность и срок работы инструмента. Следует ежедневно проверять уровень масла в смазочном устройстве.

Фильтр

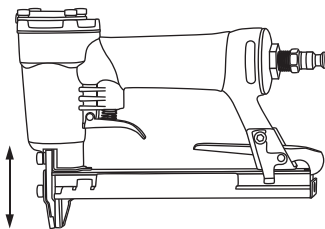


- Многие из работающих с пневматическими инструментами считают удобным использовать фильтр для удаления жидкости и примесей, которые могут привести к ржавлению и износу внутренних деталей инструмента. Использование фильтра также увеличивает производительность и срок работы инструмента.

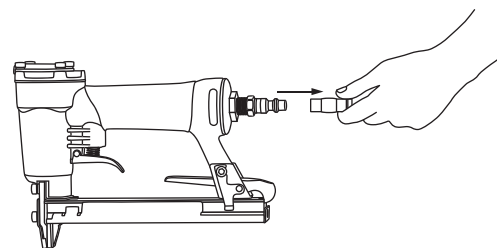
- Следует ежедневно проверять фильтр и при необходимости опорожнять его.

ПОРЯДОК РАБОТЫ


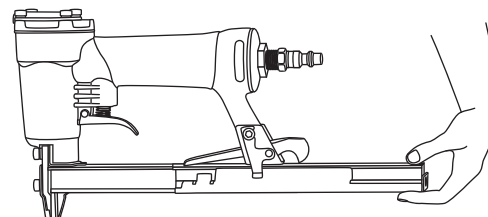
- Отожмите контактный элемент в сторону от обрабатываемой поверхности, не нажимая на спусковую скобу. Поршень инструмента не должен двигаться. Если это происходит, не пользуйтесь инструментом.



- Снимите инструмент с обрабатываемой поверхности. Контактный элемент должен вернуться в первоначальное положение. Нажмите на спусковую скобу. Поршень инструмента не должен двигаться. Если это происходит, не пользуйтесь инструментом.

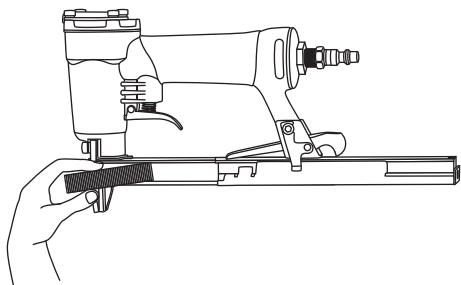
Зарядка инструмента.


- Подключите инструмент к источнику сжатого воздуха.

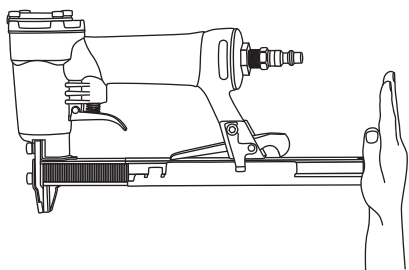


- Отожмите защелку магазина. Выдвиньте крышку магазина.

ПОРЯДОК РАБОТЫ

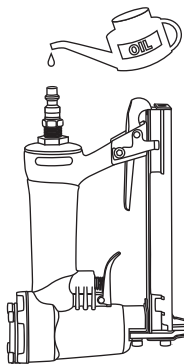


- Вставьте в магазин обойму крепежных элементов. Убедитесь, что их острые концы направлены вниз. Также убедитесь, что крепежные элементы не имеют загрязнений и не повреждены.

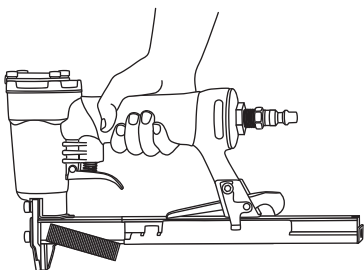


- Сдвиньте крышку магазина вперед до щелчка защелки магазина.

ТЕХНИЧЕСКОЕ ОБСЛУЖИВАНИЕ

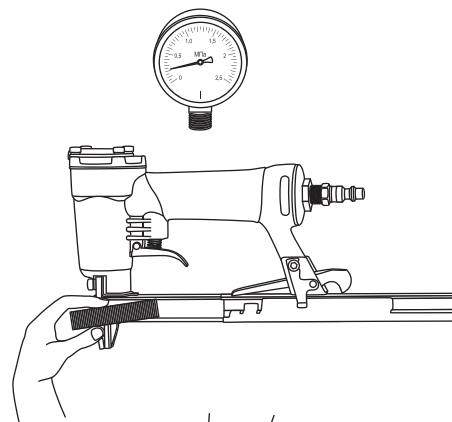


- Залейте несколько капель машинного масла в маслоналивное отверстие.

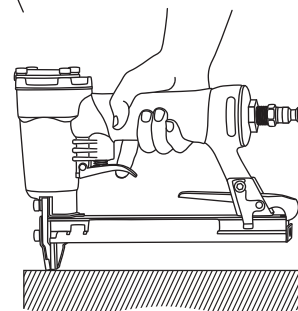


- Опустошите магазин.

ТЕХНИЧЕСКОЕ ОБСЛУЖИВАНИЕ



- Отрегулируйте давление воздуха таким образом, чтобы оно соответствовало рабочему диапазону инструмента.

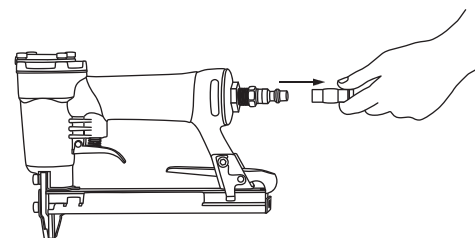


- Зарядите крепежные элементы в инструмент в соответствии с настоящим руководством.

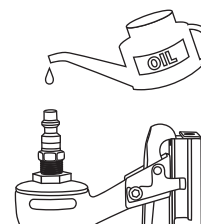
- Проверьте глубину проникновения крепежных элементов, забив несколько гвоздей в деревянную заготовку. Если глубина проникновения недостаточна, увеличивайте давление воздуха, пока необходимая глубина не будет достигнута. Если вы используете инструмент с регулятором глубины проникновения, поворачивайте регулятор, пока необходимая глубина не будет достигнута.

ВНИМАНИЕ!
Не увеличивайте давление более 0,8 МПа!

Смазывание инструмента.



- Перед смазыванием отключите инструмент от источника сжатого воздуха.



- Залейте несколько капель машинного масла в маслоналивное отверстие.