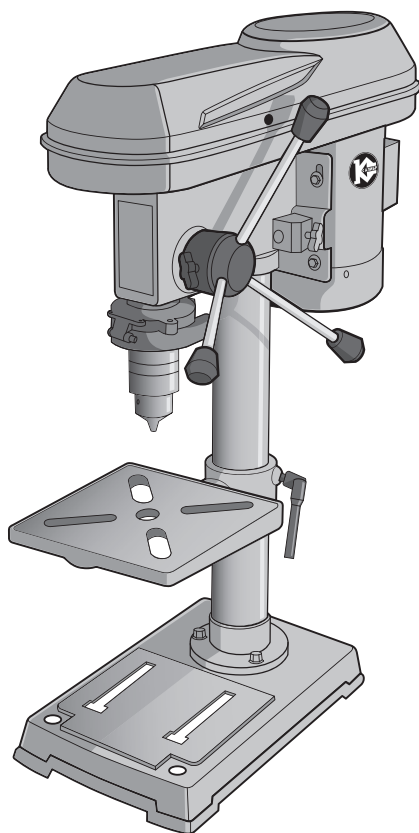




**КАЛИБР**  
[www.kalibrcompany.ru](http://www.kalibrcompany.ru)



**СС - 16/550**

Руководство по эксплуатации

**Станок сверлильный**

## Уважаемый покупатель!

При покупке вертикально-сверлильного станка Калибр СС–16/550 требуйте проверки его работоспособности пробным пуском. Убедитесь, что в талоне на гарантийный ремонт проставлены: штамп магазина, дата продажи и подпись продавца, а также указаны модель и заводской номер сверлильного станка.

Перед использованием внимательно изучите настоящее руководство. Выполнение требований и рекомендаций руководства по эксплуатации предотвратит возможные ошибочные действия при работе с инструментом, и обеспечит оптимальное функционирование вертикально-сверлильного станка и продление срока его службы.



**Внимание!** Сверлильный станок является источником повышенной опасности! Виды опасных воздействий на оператора во время работы: высокая скорость рабочего инструмента, повышенный уровень шума и возможный разлёт горячих, абразивных частиц обрабатываемой заготовки!

Поэтому неукоснительно соблюдайте, содержащиеся в руководстве правила техники безопасности при работе. Храните руководство по эксплуатации в течение всего срока службы инструмента.

Приобретённый Вами сверлильный станок может иметь некоторые отличия от настоящего руководства, не влияющие на условия его эксплуатации.

## 1. Описание и работа

1.1 Вертикально-сверлильный станок с ручным управлением (далее по тексту – станок) предназначен для выполнения сверлильных работ по дереву, пластмассе и металлу.

В данной модели предусмотрено:

- возможность регулировки скорости вращения шпинделя;
- изменение высоты и угла наклона рабочего стола;
- установка необходимой глубины сверления.

Это позволяет выполнять работы с высокой точностью и производительностью.

На вал якоря двигателя, крепится 3-х ручьевой ведущий шкив. Вращение с ведущего шкива передаётся клиновым ремнём на шкив промежуточный (4-х ручьевой). С промежуточного шкива вторым клиновым ремнём вращение передаётся на шкив ведомый (4-х ручьевой). Ось шкива ведомого приводит во вращение шпиндель станка. На конус шпинделя (B16/MK2) крепится ключевой патрон 3-16мм. Основным рабочим инструментом являются сверла, как с цилиндрическим хвостовиком, закрепляемые в патроне, так и с конусным хвостовиком, которые устанавливаются непосредственно в шпиндель.

Станок рассчитан на повторно-кратковременный режим работы (S3) с номинальным периодом времени: работа/перерыв – 15мин/5 мин.

Установленный в станке асинхронный электродвигатель подключается к электросети вилкой с заземляющим контактом. Розетка сети тоже должна иметь заземляющий контакт.

1.2 Вид климатического исполнения данной модели УХЛ 4 по ГОСТ 15150-69 (П 3.2), то есть предназначена для работы в условиях умеренного климата с диапазоном рабочих температур от +1 до +35°C и относительной влажности не более 80%. Питание от сети переменного тока напряжением 230 В, частотой 50 Гц. Допускаемые отклонения: напряжения +/- 10%, частоты +/- 5%.

1.3 Габаритные размеры и вес представлены в таблице:

Габаритные размеры в упаковке, мм	
- длина	485
- ширина	385
- высота	245
Вес (брутто/нетто), кг	17,4/15,4

1.4 Основные технические характеристики представлены в таблице:

Номинальное напряжение, В	230
Частота, Гц	50
Мощность двигателя, Вт	550
Число оборотов на холостом ходу, об/мин	420-2700
Количество скоростей	9
Диаметр колонны, мм	46
Максимальный ход шпинделя, мм	50
Посадочный размер патрона	B16/MK2
Максимальный диаметр сверла, мм	16
Угол наклона рабочего стола (влево/вправо), градусы	0-45
Размер рабочего стола, мм	175x175
Электродвигатель	асинхронный, однофазный
Уровень звуковой мощности, дБ(А)	78
Длина шнура питания, не менее, м	2

Расшифровка серийного номера на шильдике изделия:

S/N XX XXXXXXXX/ XXXX

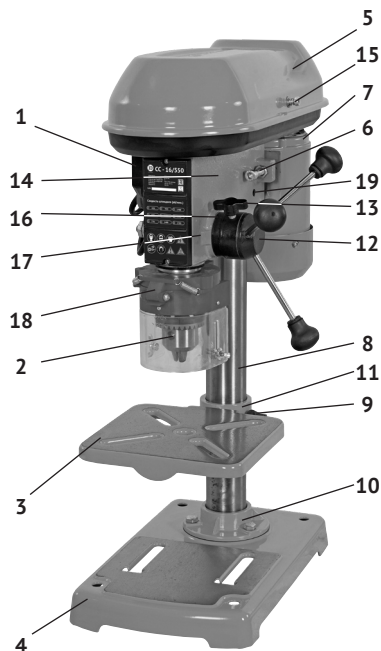
буквенно-цифровое обозначение / год и месяц изготовления

1.5 Станок поставляется в продажу в следующей комплектации\*:

Суппорт (корпус) с двигателем и ремённой передачей в сборе	1
Основание	1
Колонна с фланцем	1
Рабочий стол с хомутом крепления и затяжным болтом в сборе	1
Тиски в сборе	1
Патрон сверлильный с ключом	1
Экран защитный	1
Рукоятка ворота с набалдашником	3
Монтажный комплект	1
Руководство по эксплуатации	1
Упаковка	1

\* в зависимости от поставки комплектация может меняться

1.6 Общий вид и устройство станка схематично представлены на рис.1



- 1 – выключатель (на рис. не виден)
- 2 – патрон сверлильный
- 3 – стол рабочий
- 4 – основание станка
- 5 – крышка защитн. кожуха ремней
- 6 – винт-фиксатор натяжения ремней
- 7 – двигатель
- 8 – колонна
- 9 – болт затяжной – фиксатор рабочего стола
- 10 – фланец колонны
- 11 – хомут крепления рабочего стола
- 12 – головка ворота зубчатого
- 13 – винт-барашек контрящий кольцо с лимбом
- 14 – суппорт (корпус) станка
- 15 – винт крепления крышки кожуха
- 16 – лимб (шкала) глубины сверления
- 17 – стрелка-указатель глубины сверления
- 18 – экран защитный патрона
- 19 – винт фиксации суппорта

рис. 1

1.7 На массивное стальное основание станка (рис.1 поз.4) крепится металлическая колонна (рис.1 поз.8) с фланцем (рис.1 поз.10). На колонне хомутом (рис.1 поз.11) крепится рабочий стол (рис.1 поз.3). Стол, при помощи хомута, имеет возможность перемещаться вдоль колонны по вертикали и крепиться под углом (до  $45^\circ$  вправо или влево) к горизонтальной плоскости.

К верхней части колонны фиксируется 2-я винтами (рис.1 поз.19) суппорт станка (рис.1 поз.14), на котором расположены органы управления (выключатель и ворот зубчатый вертикального перемещения шпинделя) и регулировки (платформа двигателя с механизмом натяжения ремня и ворот зубчатый с кольцом установки глубины сверления).

Подача патрона со сверлом к заготовке осуществляется поворотом ворота зубчатого (рис.1 поз.12) рукоятками с набалдашниками. В исходное положение шпиндель с патроном перемещаются за счёт возвратной пружины.

1.8 Выключатель – магнитный пускатель (рис.1 поз.1) расположен на левой плоскости суппорта. Он имеет две кнопки: зелёная с символом «I» - включение двигателя и красная с символом «0» - выключение двигателя.

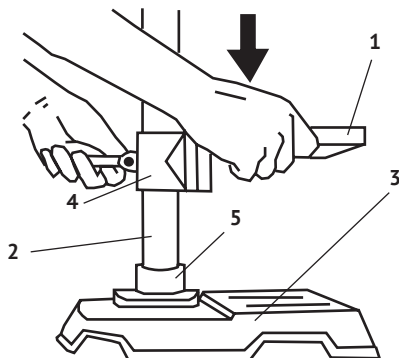
Сверху на суппорте закреплён металлический кожух ремённой передачи. Ведущий (3-х ручьевой), промежуточный (4-х ручьевой) и ведомый (4-х ручьевой) шкивы, соединённые 2-мя клиновыми ремнями, обеспечивают 9-ть скоростей вращения шпинделя. При открытии крышки кожуха ремней, срабатывает концевой микровыключатель, блокирующий запуск двигателя.

## 2. Использование по назначению

### 2.1 Сборка и подготовка станка к использованию

#### 2.1.1 Установка колонны:

- установить основание (рис.2 поз.3) на поверхность верстака (рабочего стола) и закрепить, используя крепёжных отверстия, для надёжной фиксации;
- совместить три отверстия фланца колонны (рис.2 поз.5) с соответствующими отверстиями основания и закрепить 3-мя болтами.



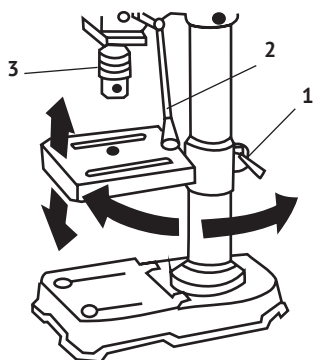
- 1 - рабочий стол
- 2 - колонна
- 3 - основание
- 4 - хомут крепления рабочего стола
- 5 - фланец колонны

рис. 2

### 2.1.2 Установка рабочего стола и суппорта

Рабочий стол поставляется в сборе с хомутом (рис.2 поз.4) и болтом затяжным (рис.3 поз.1), фиксирующим рабочий стол на колонне. Надвинуть хомут со столом на колонну и зафиксировать затяжным болтом на нужной высоте. При необходимости сверления высоких заготовок, рабочий стол можно развернуть (ослабив затяжной болт) и использовать основание (рис.2 поз.3) в качестве рабочего стола.

На верхнюю часть колонны установить суппорт (рис.1 поз.14) и зафиксировать двумя винтами (рис.1 поз.19). В головку ворота зубчатого (рис.1 поз.12) ввернуть три рукоятки с набалдашниками (рис.3 поз.2).



- 1 - болт затяжной
- 2 - рукоятка с набалдашником
- 3 - патрон сверлильный

рис. 3

Установите на конусную часть (B16/МК2) шпинделя ключевой патрон (рис.3 поз.3) несильным ударом деревянного (резинового) молотка (или используя деревянную прокладку).



**Внимание!** Перед установкой патрона на шпиндель, необходимо тщательно их протереть, удалив консервационную смазку.

## 2.2 Рекомендации при сверлении

2.2.1 В комплект поставки станка входят тиски для фиксации заготовок, крепящиеся к рабочему столу 2-я болтами. Перед сверлением закрепить тиски на рабочем столе (или основании) и надёжно зафиксировать ими просверливаемую заготовку.

### 2.2.2 Установка глубины сверления:

- ослабив затяжной болт, подвести рабочий стол с закреплённой заготовкой до касания сверла;

Контроль глубины сверления:

- а) визуально, подавая сверло, по вращению кольца с лимбом (рис.4 поз.1) относительно стрелки-указателя (рис.4 поз.4) глубины сверления от 0 до 50 мм;
- б) Установка фиксированной глубины сверления (см.рис.4):

- ослабить винт-барашек (рис.4 поз.3) фиксации кольца с лимбом;
- повернуть кольцо с лимбом (рис.4 поз.2) до совмещения нужного значения глубины сверления на лимбе со стрелкой-указателем (рис.4 поз.4);
- зафиксировать выбранное положение, закрутив винт-барашек.



**Внимание!** Одно деление лимба соответствует 1мм вертикального хода шпинделя.

### 2.2.3 Сверление под углом

Изменение наклона рабочего стола (см. рис.5)

Для сверления под углом или обработки деталей с неперпендикулярными (наклонными) плоскостями, можно менять угол наклона рабочего стола до 45° (вправо или влево):

- ослабить ключом болт фиксации (рис.5 поз.1);
- повернуть рабочий стол (рис.5 поз.2) по шкале угла поворота (рис.5 поз.3) на нужную величину;
- зафиксировать рабочий стол болтом в выбранном положении.



**Внимание!** Все операции по сборке, замене сверла и регулировке производить только при отключённом от сети станке.

### 2.2.4 Выбор скорости сверления

Рекомендуемые скорости для различных диаметров свёрл при работе с металлом и деревом указаны в таблице ниже:

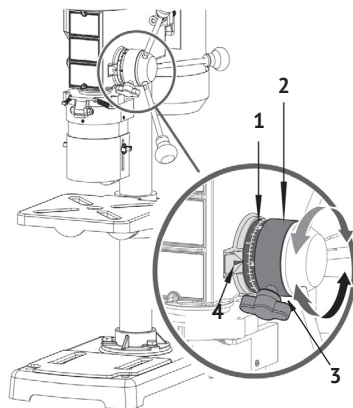


рис. 4

- 1 - лимб глубины сверления
- 2 - кольцо поворотное
- 3 - винт-барашек фиксации кольца с лимбом
- 4 - Стрелка-указатель глубины сверления

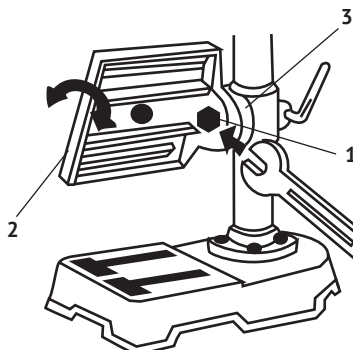
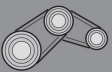

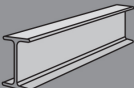
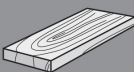





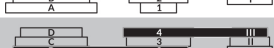


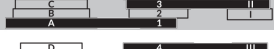


рис. 5

- 1 - болт фиксации угла наклона
- 2 - рабочий стол
- 3 - шкала угла поворота

	 Connection	 Min <sup>-1</sup>	 [ mm ]	 [ mm ]
	D-4 / 2-I	2700	< 3	< 4
	D-4 / 3-II	2200	3 - 4	4 - 5
	C-3 / 2-I	1980	4 - 5	5 - 6
	B-2 / 3-I	1400	5 - 6	6 - 7
	C-3 / 4-III	1100	6 - 7	7 - 8
	B-2 / 4-III	900	7 - 8	8 - 9
	A-1 / 2-I	770	8 - 9	9 - 10
	A-1 / 3-II	600	9 - 10	10 - 11
	A-1 / 4-III	420	> 10	> 11

### 3. Указание мер безопасности

#### 3.1 Общие указания мер безопасности при работе со станком



**Внимание!** Не подключайте станок к сети питания, пока внимательно не ознакомитесь с изложенными в «Руководстве» рекомендациями и поэтапно не изучите все пункты настройки и регулировки станка.

3.1.1 Правильно устанавливайте и всегда содержите в рабочем состоянии все защитные устройства.

3.1.2 Рабочее место должно быть ограждено. Содержите рабочее место в чистоте, не допускайте его загромождения посторонними предметами. Не работайте на станке в помещении со скользким полом.

3.1.3 Запрещается установка и работа станка в помещении с относительной влажностью более 80%. Рабочее место должно быть хорошо освещено.

3.1.4 Посторонние, особенно дети, должны находиться на безопасном расстоянии от рабочего места.

3.1.5 Не перегружайте станок. Ваша работа будет выполняться лучше и быстрее, если вы не будете допускать перегрузки станка.

3.1.6 Используйте станок только по назначению. Не допускайте проведения модификаций станка, а также использования его для работ, на которые он не рассчитан.



3.1.7 Одевайтесь соответствующим образом. При работе на станке не надевайте излишне свободную одежду, галстуки, украшения. Они могут попасть в подвижные детали станка. Убирайте под головной убор длинные волосы. Всегда работайте в нескользящей обуви.

3.1.8 Всегда работайте в защитных очках. Одевайте наушники для уменьшения воздействия шума.

3.1.9 При отсутствии на рабочем месте эффективной системы пылеудаления рекомендуется использовать индивидуальные средства защиты дыхательных путей (респиратор), поскольку пыль при обработке некоторых материалов (ДСП, ДВП и т.п.) может вызвать аллергические осложнения.

3.1.10 Сохраняйте удобную рабочую позу, равновесие, не наклоняйтесь над вращающимися агрегатами, не опирайтесь на работающий станок.

3.1.11 Контролируйте исправность деталей станка, правильность регулировок и настроек. Любая неисправная деталь должна быть немедленно отремонтирована или заменена.

3.1.12 Содержите станок в чистоте, исправном состоянии, правильно его обслуживайте.

3.1.13 Используйте только рекомендованные комплектующие (детали, узлы, механизмы). Применение несоответствующих комплектующих может привести к несчастному случаю.

3.1.14 Не оставляйте станок без присмотра. Прежде чем покинуть рабочее место, выключите станок, дождитесь полной остановки шпинделя, отсоедините шнур питания от розетки.

3.1.15 Не допускайте неправильной эксплуатации шнура питания. Не тяните за шнур при отсоединении вилки от розетки. Оберегайте шнур от нагревания, попадания масла и воды, а также от повреждения об острые кромки.

3.1.16 После включения станка, дайте ему поработать не менее одной минуты на холостом ходу. Если в это время вы услышите посторонний шум или почувствуете повышенную вибрацию, выключите станок и отсоедините от сети. Не включайте станок до выявления и устранения причины неисправности.

3.1.17 Не работайте на станке, если вы утомлены или находитесь под действием лекарственных препаратов.

3.2 Дополнительные указания мер безопасности при сверлильных работах.

3.2.1 Не начинайте работу, если не установлен защитный кожух, закрывающий вращающиеся узлы.

3.2.2 Не включайте станок с незакрепленным сверлом.

3.2.3 Используйте только заточенные сверла, соответствующие предполагаемой операции.

3.2.4 Не включайте и не отключайте станок при не отведённом от заготовки сверле.

3.2.5 После отключения станка не пытайтесь остановить вращение, используя для этого какие-либо предметы.

3.2.6 Обеспечивайте надёжное крепление на рабочем столе обрабатываемой заготовки.

3.2.7 Не форсируйте режим работы, рекомендованный для данной операции.

3.2.8 Деталь должна быть закреплена в горизонтальных тисках. Не удерживайте обрабатываемую деталь руками. При сквозном сверлении металла сверло на выходе обычно приклинивает. При этом резко увеличивается усилие, увлекающее деталь за сверлом, что может привести к тяжёлой травме руки, удерживающей деталь.

3.2.9 Не освобождайте сверло от навитой стружки руками – используйте щётку или металлический крюк.

3.2.10 При высоких скоростях сверления, навивающаяся на сверло стружка может скалываться, и её фрагменты разлетаться далеко от места сверления. Обязательно опускайте защитный прозрачный экран и используйте защитные очки.

3.2.11 Перед каждой заменой сверла убедитесь в его исправности и правильной заточке.

3.2.12 Сверло должно быть надёжно закреплено в сверлильном патроне ключом. Не оставляйте ключ в патроне после установки сверла.

3.2.13 Руки не должны находиться вблизи вращающегося сверла.

3.2.14 Производите измерения обрабатываемой заготовки, если она находится на станке, используя соответствующие измерительные инструменты, только после полной остановки шпинделя.

3.2.15 Не допускайте скопления стружки на рабочем столе станка.

3.2.16 Проверяйте состояние крепления и положение всех сопрягаемых деталей, узлов и механизмов станка после 50-ти часов наработки.

3.2.17 Не допускайте попадания смазочных материалов на кнопки и рукоятки управления.

3.2.18 К работе со станком допускаются подготовленные, имеющие опыт работы на вертикально-сверлильных станках люди.

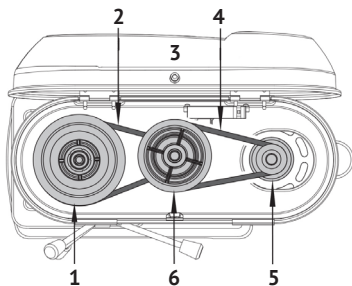
## 4. Техническое обслуживание станка



**Внимание!** *Запрещается начинать работу на станке, не ознакомившись с требованиями по технике безопасности, указанными в разделе 3 настоящего руководства.*

4.1 Продолжительность срока службы станка и его безотказная работа зависит от правильного обслуживания, своевременного устранения неисправностей, тщательной подготовке к работе, соблюдения правил хранения.

4.2 Замена ремней и переустановка для изменения скорости.



- 1 - шкив шпинделя (ведомый)
- 2 - ремень клиновой 2-ой
- 3 - винт крепления крышки кожуха
- 4 - ремень клиновой 1-ой
- 5 - Шкив двигателя (ведущий)
- 6 - Шкив промежуточный

рис. 6



**Внимание!** Замену (переустановку) ремней проводить при отключённом от сети станке.

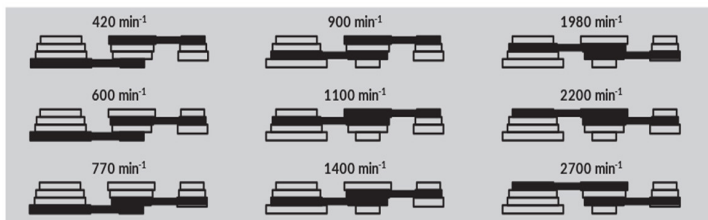
Ось шкива промежуточного конструктивно выполнена таким образом, что имеет возможность вращения вокруг своей оси установки в кожухе. Таким образом, при натяжении (ослаблении) шкива ведущего, равномерно натягиваются (ослабляются) оба ремня. Порядок замены (переустановки) ремней:

- открыть крышку кожуха ремней (рис.1 поз.5), открутив винт (рис.6 поз.3);
- отпустив контргайку, открутить винт-фиксатор (рис.1 поз.6) ;
- вручную сдвинуть двигатель (рис.1 поз.7) со шкивом ведущим (рис.6 поз.5) к суппорту, для ослабления натяжения ремней;
- снять ремни: 1-й (рис.6 поз.4) между шкивами двигателя (рис.6 поз.5) и промежуточным (рис.6 поз.6), 2-й (рис.6 поз.2) между шкивами промежуточным и шпинделя (рис.6 поз.1), заменить или переставить ремни для выбора нужной скорости (см. табл. п.2.2.4);
- натянуть ремни, сдвинув двигатель от суппорта (при необходимости использовать монтировку или другой подходящий инструмент);

Ремни считаются натянутыми правильно, если при давлении силой не более 3кг, прогиб ветви ремня составляет не более 10мм.

- зафиксировать положение двигателя винтом-фиксатором (рис.1 поз.6) и закрутить контргайку;
- закрыть крышку кожуха и закрутить стопорный винт (рис.6 поз.3).

Схема установки скоростей шпинделя наклеена на внутренней части крышки кожуха ремней:



4.3 Очистку станка проводить сразу по окончании работы при отключённом от сети и остывшем станке. Не использовать для очистки растворители, во избежание повреждений пластиковых деталей.

- суппорт с органами управления, защитный экран и кожух ремённой передачи очищать мягкой щёткой или влажной тканью;
- для очистки от стружки рабочего стола, основания, тисков и двигателя можно воспользоваться пылесосом;
- колонну и наклейки с техническими данными рекомендуется покрыть воском для защиты от пыли и коррозии;
- нанести тонкий слой смазки на подвижные детали станка. Не допускайте попадания масла на выключатель, рукоятки, приводные ремни и шкивы;
- очистите и осмотрите все задействованные в работе свёрла;



**Внимание!** После отключения сверло по инерции продолжает вращаться. Кроме того, во время работы оно сильно нагревается. НЕ ПРИКАСАЙТЕСЬ к нему до полной остановки и остывания.

4.4 Комплексное полное техническое обслуживание и ремонт в объёме, превышающем перечисленные данным руководством операции, должны производиться квалифицированным персоналом в специализированных сервисных центрах.

## 5. Срок службы, хранение и утилизация

5.1 Срок службы станка 3 года.

5.2 ГОСТ 15150 (таблица 13) предписывает для инструмента условия хранения - 1 (хранить в упаковке предприятия – изготовителя в складских помещениях при температуре окружающей среды от +5 до +40°C). Относительная влажность воздуха (для климатического исполнения УХЛ 4) не должно превышать 80%.

5.3 Указанный срок службы действителен при соблюдении потребителем требований настоящего руководства.

5.4 При полной выработке ресурса станка необходимо его утилизировать с соблюдением всех норм и правил. Для этого необходимо обратиться в специализированную компанию, которая, соблюдая все законодательные требования, занимается профессиональной утилизацией электрооборудования.

## 6. Гарантия изготовителя (поставщика)

6.1 Гарантийный срок эксплуатации станка – 12 календарных месяцев со дня продажи.

6.2 В случае выхода станка из строя в течение гарантийного срока эксплуатации по вине изготовителя, владелец имеет право на бесплатный гарантийный ремонт, при соблюдении следующих условий:

- отсутствие механических повреждений;
- отсутствие признаков нарушения требований руководства по эксплуатации;

- наличие в руководстве по эксплуатации отметки продавца о продаже и подписи покупателя;

- соответствие серийного номера станка серийному номеру в гарантийном талоне;
- отсутствие следов неквалифицированного ремонта.

Удовлетворение претензий потребителя с недостатками по вине изготовителя производится в соответствии с законом РФ «О защите прав потребителей».

Адрес гарантийной мастерской:

**141074, г. Королёв, М.О., ул. Пионерская, д.16**                      **т. (495) 647-76-71**

6.3 Безвозмездный ремонт, или замена станка в течение гарантийного срока эксплуатации производится при условии соблюдения потребителем правил эксплуатации, технического обслуживания, хранения и транспортировки.

6.4 При обнаружении Покупателем каких-либо неисправностей станка, в течение срока, указанного в п.6.1, он должен проинформировать об этом Продавца и предоставить инструмент Продавцу для проверки. Максимальный срок проверки – в соответствии с законом РФ «О защите прав потребителей». В случае обоснованности претензий, Продавец обязуется за свой счёт осуществить ремонт станка или его замену. Транспортировка станка для экспертизы, гарантийного ремонта или замены производится за счёт Покупателя.

6.5 В том случае, если неисправность станка вызвана нарушением условий его эксплуатации, Продавец с согласия покупателя вправе осуществить ремонт за отдельную плату.

6.6 На продавца не могут быть возложены иные, не предусмотренные настоящим руководством, обязательства.

6.7 Гарантия не распространяется на:

- любые поломки, связанные с форс-мажорными обстоятельствами;
- нормальный износ: станок, так же, как и все электрические устройства, нуждается в должном техническом обслуживании. Гарантией не покрывается ремонт, потребность в котором возникает вследствие нормального износа, сокращающего срок службы таких частей инструмента, как присоединительные контакты, провода, ремни, конденсатор, пружина возвратная и т.п.;

- естественный износ (полная выработка ресурса);
- оборудование и его части, выход из строя которых стал следствием неправильной установки, несанкционированной модификации, неправильного применения, нарушение правил обслуживания или хранения.

- неисправности, возникшие в результате перегрузки станка, повлекшие выход из строя электродвигателя или других узлов и деталей. К безусловным признакам перегрузки инструмента относятся: появление цвета побежалости, деформация или оплавление деталей и узлов станка, потемнение или обугливание изоляции проводов электродвигателя под действием высокой температуры.



**Внимание!** Уточняйте адреса и телефоны ЦС «Калибр» на сайте: [kalibrcompany.ru](http://kalibrcompany.ru)

## Приложение 1

Применяемые предписывающие и предупреждающие знаки по ГОСТ Р 12.4.026-2015

Предписывающие знаки		
	Работать в защитных очках	На рабочих местах и участках, где требуется защита органов зрения
	Работать в защитных наушниках	На рабочих местах и участках с повышенным уровнем шума
	Работать в средствах индивидуальной защиты органов дыхания	На рабочих местах и участках, где требуется защита органов дыхания
	Работать в защитных перчатках	На рабочих местах и участках, где требуется защита рук от воздействия вредных или агрессивных сред, защита от возможного поражения электрическим током
	Отключить штепсельную вилку	На рабочих местах и оборудовании, где требуется отключение от электросети при наладке или остановке оборудования и в других случаях
Предупреждающие знаки		
	Опасность поражения электрическим током	На опорах линий электропередачи, электрооборудовании и приборах, дверцах силовых щитков, на электротехнических панелях и шкафах, а также на ограждениях токоведущих частей оборудования, механизмов, приборов
	Осторожно! Горячая поверхность	На рабочих местах и оборудовании, имеющим нагретые поверхности
	Внимание! Опасность (прочие опасности)	Применять для привлечения внимания к прочим видам опасности, не обозначенной настоящим стандартом. Знак необходимо использовать вместе с дополнительным знаком безопасности с поясняющей надписью.

**Внимание!** При продаже должны заполняться все поля гарантийного талона. Неполное или неправильное заполнение гарантийного талона может привести к отказу от выполнения гарантийных обязательств.

С условиями гарантийного обслуживания ознакомлен(а). При покупке изделие было проверено. Претензий к упаковке, комплектации и внешнему виду не имею.

Подпись покупателя \_\_\_\_\_

**Корешок талона №2** на гарантийный ремонт  
(модель \_\_\_\_\_)

Изъят» \_\_\_\_\_ 20\_\_ г. \_\_\_\_\_  
Исполнитель (подпись) (фамилия, имя, отчество)

**Корешок талона №1** на гарантийный ремонт  
(модель \_\_\_\_\_)

Изъят» \_\_\_\_\_ 20\_\_ г. \_\_\_\_\_  
Исполнитель (подпись) (фамилия, имя, отчество)

**Талон № 1\***

на гарантийный ремонт станка  
(модель \_\_\_\_\_)

Серийный номер S/N \_\_\_\_\_

Представитель ОТК \_\_\_\_\_

**Заполняет торговая организация:**

Продан \_\_\_\_\_  
(наименование предприятия - продавца)

Дата продажи \_\_\_\_\_ Место печати \_\_\_\_\_

Продавец \_\_\_\_\_  
(подпись)

\_\_\_\_\_  
(фамилия, имя, отчество)

\*талон действителен при заполнении

**Талон № 2\***

на гарантийный ремонт станка  
(модель \_\_\_\_\_)

Серийный номер S/N \_\_\_\_\_

Представитель ОТК \_\_\_\_\_

**Заполняет торговая организация:**

Продан \_\_\_\_\_  
(наименование предприятия - продавца)

Дата продажи \_\_\_\_\_ Место печати \_\_\_\_\_

Продавец \_\_\_\_\_  
(подпись)

\_\_\_\_\_  
(фамилия, имя, отчество)

\*талон действителен при заполнении

**Заполняет ремонтное предприятие**

\_\_\_\_\_ (наименование и адрес предприятия)

Исполнитель \_\_\_\_\_ (подпись) \_\_\_\_\_ (фамилия, имя, отчество)

Владелец \_\_\_\_\_ (подпись) \_\_\_\_\_ (фамилия, имя, отчество)

Дата ремонта \_\_\_\_\_ Место печати

Утверждаю \_\_\_\_\_ (должность, подпись)

\_\_\_\_\_ (ФИО руководителя предприятия)

**Заполняет ремонтное предприятие**

\_\_\_\_\_ (наименование и адрес предприятия)

Исполнитель \_\_\_\_\_ (подпись) \_\_\_\_\_ (фамилия, имя, отчество)

Владелец \_\_\_\_\_ (подпись) \_\_\_\_\_ (фамилия, имя, отчество)

Дата ремонта \_\_\_\_\_ Место печати

Утверждаю \_\_\_\_\_ (должность, подпись)

\_\_\_\_\_ (ФИО руководителя предприятия)



**Внимание!** При продаже должны заполняться все поля гарантийного талона. Неполное или неправильное заполнение гарантийного талона может привести к отказу от выполнения гарантийных обязательств.

С условиями гарантийного обслуживания ознакомлен(а). При покупке изделие было проверено. Претензий к упаковке, комплектации и внешнему виду не имею.

Подпись покупателя \_\_\_\_\_

**Корешок талона №4** на гарантийный ремонт

(модель \_\_\_\_\_)

Изъят « \_\_\_\_\_ » 20 \_\_\_\_ г.

Исполнитель \_\_\_\_\_ (подпись) (фамилия, имя, отчество)

**Корешок талона №3** на гарантийный ремонт

(модель \_\_\_\_\_)

Изъят « \_\_\_\_\_ » 20 \_\_\_\_ г.

Исполнитель \_\_\_\_\_ (подпись) (фамилия, имя, отчество)

**Талон № 3\***

на гарантийный ремонт станка  
(модель \_\_\_\_\_)

Серийный номер S/N \_\_\_\_\_

Представитель ОТК \_\_\_\_\_

**Заполняет торговая организация:**

Продан \_\_\_\_\_  
(наименование предприятия - продавца)

Дата продажи \_\_\_\_\_ Место печати \_\_\_\_\_

Продавец \_\_\_\_\_  
(подпись)

\_\_\_\_\_ (фамилия, имя, отчество)

\*талон действителен при заполнении

**Талон № 4\***

на гарантийный ремонт станка  
(модель \_\_\_\_\_)

Серийный номер S/N \_\_\_\_\_

Представитель ОТК \_\_\_\_\_

**Заполняет торговая организация:**

Продан \_\_\_\_\_  
(наименование предприятия - продавца)

Дата продажи \_\_\_\_\_ Место печати \_\_\_\_\_

Продавец \_\_\_\_\_  
(подпись)

\_\_\_\_\_ (фамилия, имя, отчество)

\*талон действителен при заполнении

**Заполняет ремонтное предприятие**

\_\_\_\_\_ (наименование и адрес предприятия)

КАЛИБР КАЛИБР КАЛИБР КАЛИБР  
КАЛИБР КАЛИБР КАЛИБР КАЛИБР

Исполнитель \_\_\_\_\_ (подпись) \_\_\_\_\_ (фамилия, имя, отчество)

Владелец \_\_\_\_\_ (подпись) \_\_\_\_\_ (фамилия, имя, отчество)

Дата ремонта \_\_\_\_\_ Место печати

Утверждаю \_\_\_\_\_ (должность, подпись)

\_\_\_\_\_ (ФИО руководителя предприятия)

**Заполняет ремонтное предприятие**

\_\_\_\_\_ (наименование и адрес предприятия)

КАЛИБР КАЛИБР КАЛИБР КАЛИБР  
КАЛИБР КАЛИБР КАЛИБР КАЛИБР

Исполнитель \_\_\_\_\_ (подпись) \_\_\_\_\_ (фамилия, имя, отчество)

Владелец \_\_\_\_\_ (подпись) \_\_\_\_\_ (фамилия, имя, отчество)

Дата ремонта \_\_\_\_\_ Место печати

Утверждаю \_\_\_\_\_ (должность, подпись)

\_\_\_\_\_ (ФИО руководителя предприятия)

## Приложение 2

## Перечень возможных неисправностей и методы их устранения:

Неисправность	Возможная причина	Устранение
Двигатель не включается	<ol style="list-style-type: none"> <li>1. Нет напряжения в сети.</li> <li>2. Сработал сетевой предохранитель.</li> <li>3. Неисправен выключатель.</li> <li>3. Неисправен двигатель.</li> </ol>	<ol style="list-style-type: none"> <li>1. Проверить напряжение в сети, сетевой шнур и предохранитель.</li> <li>2. Заменить выключатель.</li> <li>3. Обратиться в сервисный центр для ремонта (замены) двигателя.</li> </ol>
Повышенный шум и вибрация станка	<ol style="list-style-type: none"> <li>1. Неправильное натяжение приводных ремней.</li> <li>2. Биение шпинделя.</li> <li>3. Ослаблен шкив двигателя.</li> </ol>	<ol style="list-style-type: none"> <li>1. Отрегулировать натяжение ремней.</li> <li>2. Проверить подшипники шпинделя.</li> <li>3. Затянуть установочный винт крепления шкива.</li> </ol>
Повышенный нагрев сверла и заготовки	<ol style="list-style-type: none"> <li>1. Неверный выбор скорости сверления.</li> <li>2. Забивание стружкой отверстия.</li> <li>3. Сверло затуплено.</li> <li>4. Чрезмерная скорость подачи сверла.</li> </ol>	<ol style="list-style-type: none"> <li>1. Установить нужную скорость по таблице в п.2.2.4.</li> <li>2. Чаще выводить сверло из отверстия.</li> <li>3. Заменить сверло.</li> <li>4. Уменьшить скорость подачи.</li> </ol>
Просверленное отверстие не круглой формы	<ol style="list-style-type: none"> <li>1. Погнутое сверло.</li> <li>2. Неправильная установка сверла в патрон.</li> <li>3. Изношены подшипники шпинделя.</li> <li>4. Рабочий стол установлен не горизонтально.</li> </ol>	<ol style="list-style-type: none"> <li>1. Заменить сверло.</li> <li>2. Переустановить сверло.</li> <li>3. Обратиться в сервисный центр для замены подшипников.</li> <li>4. Проверить установку рабочего стола.</li> </ol>
Заклинивание сверла в заготовке	<ol style="list-style-type: none"> <li>1. Ненадёжное крепление заготовки.</li> <li>2. Чрезмерная скорость подачи сверла.</li> </ol>	<ol style="list-style-type: none"> <li>1. Проверить надёжность крепления тисков и заготовки.</li> <li>2. Уменьшить скорость подачи.</li> </ol>
Замедлен возврат шпинделя с патроном	Неисправность возвратной пружины.	Заменить возвратную пружину.
Двигатель не развивает заявленную мощность	<ol style="list-style-type: none"> <li>1. Повреждение обмоток двигателя.</li> <li>2. Низкое напряжение сети.</li> <li>3. Проскальзывание приводных ремней.</li> </ol>	<ol style="list-style-type: none"> <li>1. Обратиться в сервисный центр для ремонта (замены) двигателя.</li> <li>2. Проверить напряжение, установить стабилизатор.</li> <li>3. Проверить натяжение ремней. Очистить ремни и шкивы.</li> </ol>
Выпадение патрона	Загрязнение конических поверхностей шпинделя и патрона.	Очистить сопрягаемые поверхности шпинделя и патрона.

[www.kalibrcompany.ru](http://www.kalibrcompany.ru)

