



# РУКОВОДСТВО ПО ЭКСПЛУАТАЦИИ

(ПАСПОРТ ИЗДЕЛИЯ)

**Ленточная пила Zitrek BS-750-245**



## СОДЕРЖАНИЕ

1. ВВЕДЕНИЕ
2. ТЕХНИЧЕСКИЕ ХАРАКТЕРИСТИКИ И КОМПЛЕКТАЦИЯ
3. НАЗНАЧЕНИЕ И ОБЩИЕ ХАРАКТЕРИСТИКИ
4. ВНЕШНИЙ ВИД УСТРОЙСТВА
5. ИНСТРУКЦИЯ ПО ТЕХНИКЕ БЕЗОПАСНОСТИ ЭКСПЛУАТАЦИИ  
ИНСТРУМЕНТА
6. ОПИСАНИЕ СБОРКИ И РАБОТЫ
7. СРОК СЛУЖБЫ И УТИЛИЗАЦИЯ
8. УСТРАНЕНИЕ НЕИСПРАВНОСТЕЙ
9. ГАРАНТИЙНЫЕ ОБЯЗАТЕЛЬСТВА

## ВВЕДЕНИЕ

Настоящее руководство по эксплуатации предназначено для изучения инструмента – ленточная пила (далее – инструмент) и правильной его эксплуатации. В данном руководстве по эксплуатации содержится информация, способствующая длительному и безопасному использованию инструмента.

Производитель оставляет за собой право без дополнительного уведомления вносить в руководство по эксплуатации изменения, связанные с улучшением инструмента.

Внесённые изменения будут опубликованы в новой редакции руководства по эксплуатации и на сайте компании: <https://z3k.ru>.

Перед началом работы с инструментом необходимо внимательно прочитать настоящее руководство по эксплуатации.

Начав работу с инструментом, покупатель подтверждает, что ознакомился с настоящим руководством по эксплуатации инструмента и берет ответственность за последствия нарушения положений настоящего руководства: правил техники безопасности, эксплуатации, хранения и утилизации инструмента.

## ТЕХНИЧЕСКИЕ ХАРАКТЕРИСТИКИ

Модель	<b>BS-750-245</b>
Напряжение/Частота	230-240В~50Гц
Мощность	750Вт
Частота ходов	2982 об/мин
Длина пильной ленты	1712 мм
Ширина пильной ленты	3,5-12мм
Диаметр шкивов	255мм
Скорость движения ленты	800м/мин
Макс. глубина пропила под углом 90°	115мм
Макс. глубина пропила под углом 45°	65мм
Макс. ширина пропила	245мм
Угол наклона	90-45°
Размер рабочего стола	302*304мм
Вес	24кг
Уровень звукового давления	82,3дБ
Уровень мощности звука	94,4 дБ

## КОМПЛЕКТАЦИЯ

Ленточная пила – 1шт	Вставка стола – 1шт
Стол рабочий – 1шт	Крепежный комплект – 1шт (винты – 4шт, гайки – 4шт, шайбы – 4шт)
Продольная направляющая – 1шт	Руководство по эксплуатации – 1шт
Толкатель – 1шт	
Ключ гаечный – 1шт	
Ключ шестигранный – 2шт	

## НАЗНАЧЕНИЕ И ОБЩИЕ ХАРАКТЕРИСТИКИ

Инструмент предназначен для пиления только древесины и древесных материалов, а также твердого пластика. Обработка прочих материалов запрещена и может выполняться только в особых случаях и только после консультации с производителем станка. Запрещается обрабатывать на станке металлические заготовки.

Инструмент предназначен для непродолжительных работ в бытовых условиях, в районах с умеренным климатом, с характерной температурой от  $-10^{\circ}\text{C}$  до  $+40^{\circ}\text{C}$ , относительной влажностью воздуха не более 80% и отсутствием прямого воздействия атмосферных осадков и чрезмерной запыленности воздуха.

Настоящий паспорт безопасности содержит самые полные сведения и требования, необходимые и достаточные для надежной, эффективной и безопасной эксплуатации инструмента.

В связи с непрерывной деятельностью по усовершенствованию конструкции изделия изготовитель оставляет за собой право вносить в ее конструкцию незначительные изменения, не отраженные в настоящем паспорте безопасности и не влияющие на эффективную и безопасную работу инструмента.

### Внешний вид

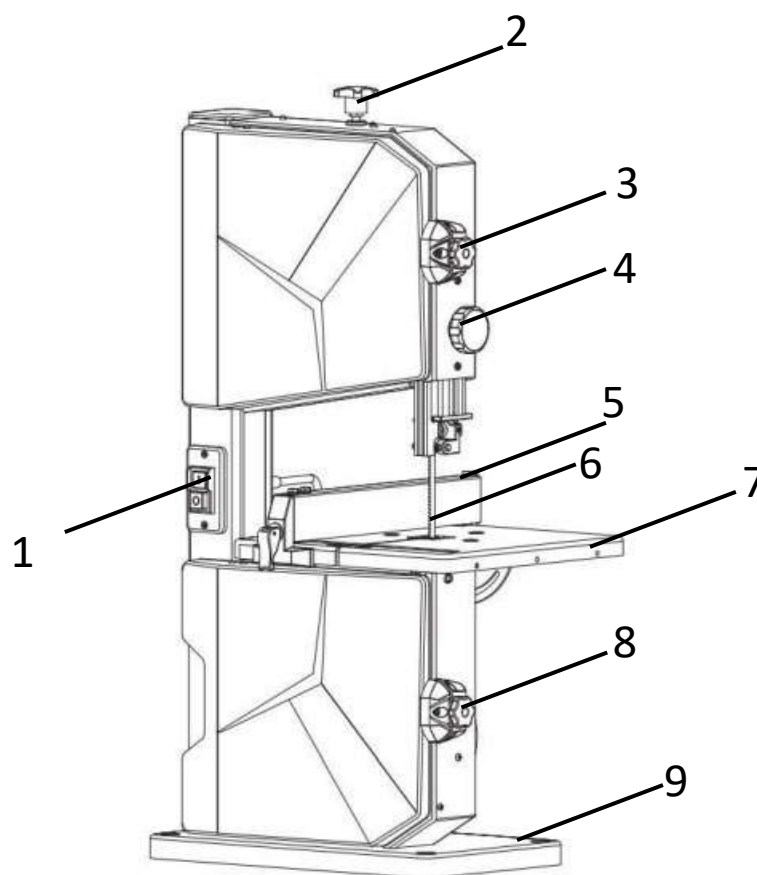
Инструмент состоит из металлического корпуса с установленным в нем двигателем постоянного тока. Питание электродвигателя происходит от сети.

### Внимание!

Внимательно изучите настоящий паспорт безопасности. Изученная информация позволит Вам научиться правильно вводить в эксплуатацию инструмент и позволит избежать ошибок и опасных ситуаций.

К эксплуатации изделия допускаются только лица, достигшие совершеннолетия; имеющие навыки и/или представление о принципах работы и оперирования инструментом; находящиеся в трезвом состоянии; не под действием лекарств, вызывающих сонливость и/или снижение концентрации внимания; не имеющие заболеваний, вызывающих подобные состояния, а также иных противопоказаний для работы с инструментом.

### ВНЕШНИЙ ВИД ИНСТРУМЕНТА\*



1	Выключатель
2	Ручка регулировки натяжения
3	Замок верхней дверцы
4	Регулятор ограничителя полотна
5	Направляющая
6	Пильное полотно
7	Рабочий стол
8	Замок нижней дверцы
9	Основание

\*Может незначительно отличаться от рисунка. Производитель оставляет за собой право в любой момент вносить изменения в комплектацию, дизайн и характеристики, не ухудшающие качество товара.

## ИНСТРУКЦИЯ ПО ТЕХНИКЕ БЕЗОПАСНОСТИ ЭКСПЛУАТАЦИИ ИНСТРУМЕНТА

Данный инструмент относится к категории силового инструмента и является оборудованием повышенной опасности.

Ознакомьтесь и строго соблюдайте нижеописанные правила техники безопасности.

Используйте инструмент только по его прямому назначению, указанному в руководстве по эксплуатации.

Вовремя проводите необходимое обслуживание. Любое изменение или модификация инструмента запрещается, так как это может привести к поломке и/или травмам.

### **Проверка инструмента**

- Каждый раз перед использованием инструмента необходимо произвести его наружный осмотр на предмет целостности и отсутствия повреждений, надежности крепления узлов и деталей, целостности шнура питания.

### **Внимание!**

Не допускается работа при любых неисправностях инструмента! Отключите инструмент от источника электропитания перед проведением любых регулировок, технического обслуживания, или при хранении.

### **Безопасность рабочего места**

- Убедитесь в безопасности рабочего места: оно должно быть чистым и хорошо освещённым.
- Плохое освещение и захламление рабочего места могут привести к несчастным случаям.

### **Рабочая форма**

- Используйте защитный головной убор при работе с инструментом.
- Используйте средства индивидуальной защиты органов дыхания при работе с пылеобразующими материалами.
- Всегда носите защитные очки.
- Не надевайте слишком большую широкую одежду при работе с инструментом.

### **Использование и уход**

- Держите руки на безопасном расстоянии от движущихся деталей механизма.
- Избегайте попадания любых частей тела в движущиеся детали инструмента во время выполнения рабочих операций.
- Не оставляйте ручной электроинструмент без присмотра во время работы механизма.

- Запрещено работать инструментом под воздействием алкоголя или лекарств, которые могут повлиять на скорость вашей реакции.
- Не работайте с инструментом, когда Вы устали или не имеете возможности контролировать рабочий процесс.
- Будьте внимательны весь период работы.
- Запрещается использовать едкие химические вещества и жидкости для чистки инструмента.
- Не прилагайте излишних усилий к инструменту. Правильно подобранный инструмент позволит выполнить работу лучше и безопаснее с производительностью, на которую он рассчитан.
- Не пользуйтесь инструментом с неисправным выключателем. Любой инструмент с неисправным выключателем опасен и должен быть отремонтирован.
- Перед выполнением регулировок, сменой принадлежностей или хранением инструмента всегда отключайте его от источника питания во избежание риска случайного включения инструмента.
- Используйте инструмент, принадлежности, приспособления и насадки в соответствии с данными инструкциями и в целях, для которых он предназначен, учитывая при этом условия и вид выполняемой работы. Использование электроинструмента не по назначению может привести к возникновению опасной ситуации.

### **Электробезопасность**

- Вилка инструмента должна соответствовать сетевой розетке. Никогда не вносите никаких изменений в конструкцию розетки. При использовании инструмента с заземлением не используйте переходники. Розетки и вилки, не подвергавшиеся изменениям, снижают риск поражения электрическим током.
- Избегайте контакта участков тела с заземленными поверхностями, такими как трубы, радиаторы, батареи отопления и холодильники. При контакте тела с заземленными предметами увеличивается риск поражения электрическим током.
- Не подвергайте инструмент воздействию дождя или влаги. Попадание воды в инструмент повышает риск поражения электрическим током.
- Аккуратно обращайтесь со шнуром питания. Никогда не используйте шнур питания для переноски, перемещения или извлечения вилки из розетки. Располагайте шнур на расстоянии от источников тепла, масла, острых краев и движущихся деталей. Поврежденные или запутанные сетевые шнуры увеличивают риск поражения электрическим током.
- При использовании инструмента вне помещения, используйте удлинитель, подходящий для этих целей. Использование соответствующего шнура снижает риск поражения электрическим током.
- Если инструмент приходится эксплуатировать в сыром месте, используйте линию электропитания, которая защищена прерывателем,

срабатывающим при замыкании на землю (УЗО). (Устройство Защитного Отключения). Его применение уменьшит риск поражения электрическим током.

### **Дополнительные инструкции по технике безопасности при работе с ленточной пилой**

- Во время работы с этим инструментом избегайте касания телом заземленных деталей (например, нагревательных элементов, труб, электроплиток, холодильников).
- Не работайте без установленных защитных приспособлений.
- Всегда соблюдайте достаточное расстояние от полотна пилы. При необходимости используйте подходящие приспособления для подачи заготовки. Во время работы соблюдайте безопасное расстояние от вращающихся деталей.
- Прежде чем удалить маленькие обрезки заготовок, остатки древесины и т.д. из рабочей зоны, подождите, пока не остановится полотно пилы.
- Не тормозите вращение полотна пилы посредством давления на него сбоку.
- Перед проведением работ по техническому обслуживанию убедитесь в том, что инструмент отключен от сети.
- Убедитесь в том, что при включении (например, после работ по техническому обслуживанию) в инструменте больше не находится никаких монтажных инструментов или незакрепленных деталей.
- Выключайте станок, если Вы его не будете использовать.
- При замене режущих инструментов надевайте защитные перчатки.
- Храните полотна пил так, чтобы никто не мог ими пораниться.
- Работайте только с правильно установленным расклинивающим ножом.
- Не перекашивайте заготовки.
- Следите за тем, чтобы полотно подходило для материала заготовки.
- Отрезайте тонкие и тонкостенные заготовки только полотном пилы с мелкими зубьями.
- Всегда используйте острый инструмент.
- Проверьте заготовки на наличие инородных тел (например, гвоздей или шурупов).
- Отрезайте заготовки с такими размерами, которые позволяют надежно держать их при распиле.
- Никогда не отрезайте одновременно несколько заготовок – а также связок, которые состоят из нескольких отдельных заготовок. Возникает опасность несчастного случая, если отдельные детали будут захвачены полотном пилы.
- Следите за тем, чтобы во время работы никакие части тела или одежды не были захвачены и затянуты вращающимися деталями станка.
- Никогда не режьте заготовки, на которых находятся или содержатся такие материалы:



- тросы,
  - шнуры,
  - ленты,
  - кабель
  - провода.
- Некоторые виды древесной пыли (например, от дуба, бука и ясеня) при вдыхании могут стать причиной рака. Работайте только с отсасывающей установкой. Отсасывающая установка должна выполнять параметры, указанные в технических характеристиках.
  - Следите за тем, чтобы во время работы в окружающую среду попадало как можно меньше пыли:
    - удаляйте отложения древесной пыли с рабочего места (не сдувать!);
    - устраняйте щели в отсасывающей установке;
    - обеспечивайте хорошую вентиляцию.

**Нарушение техники безопасности или неправильное использование данного инструмента могут привести к серьезным травмам создать опасность возникновения пожара или взрыва**

***Примечание:***

Хранить инструмент необходимо в закрытых или других помещениях с естественной вентиляцией, где колебания температуры и влажность воздуха существенно меньше, чем на открытом воздухе в районах с умеренным и холодным климатом, при температуре не выше +40°C и не ниже -50°C, относительной влажности не более 80% при +25°C, что соответствует условиям хранения 5 по ГОСТ 15150-89.

Транспортировать инструмент можно любым видом закрытого транспорта в упаковке производителя или без нее, с сохранением изделия от механических повреждений, атмосферных осадков, воздействия химически-активных веществ и обязательным соблюдением мер предосторожности при перевозке хрупких грузов, что соответствует условиям перевозки 8 по ГОСТ 15150- 89.

## ОПИСАНИЕ СБОРКИ И РАБОТЫ

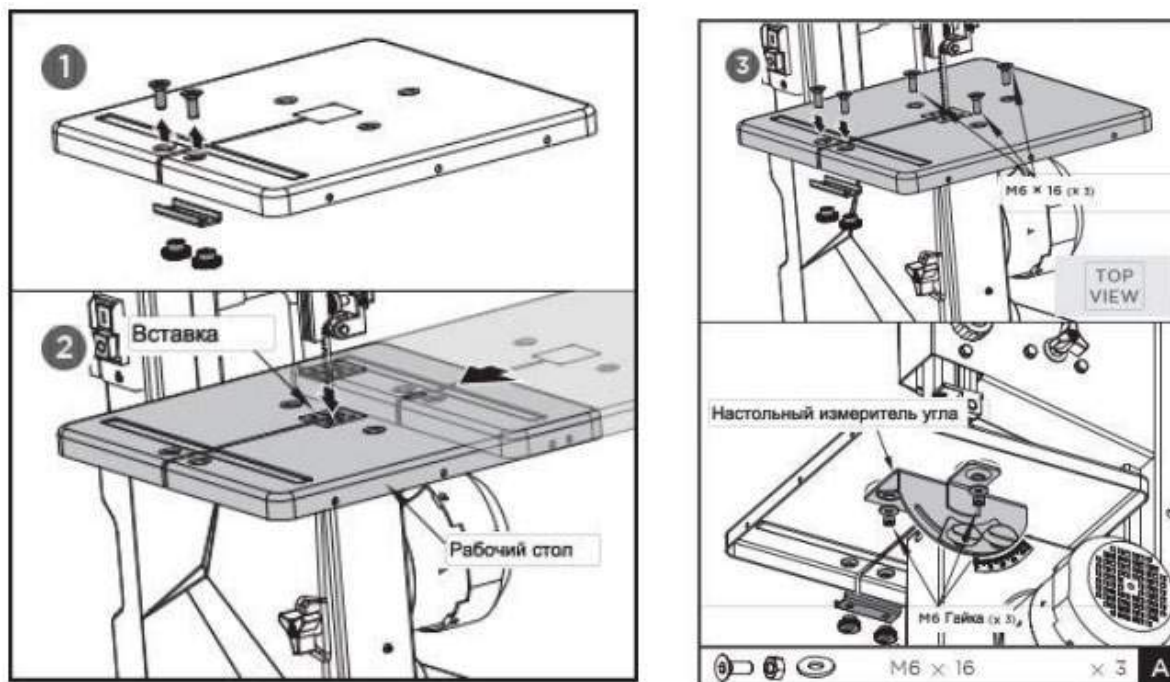
### Сборка рабочего стола

#### Внимание!

Перед проведением монтажно-наладочных работ отключите станок от сети!

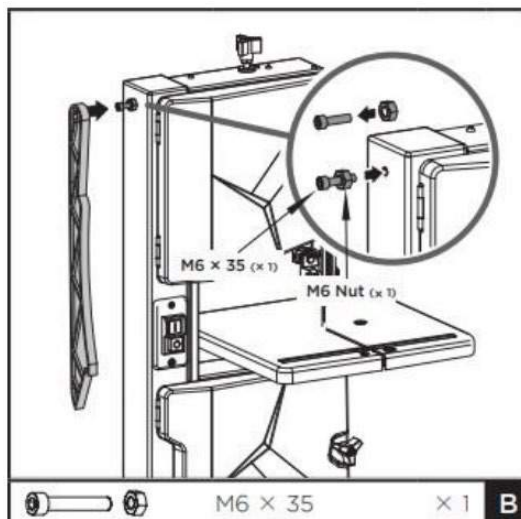
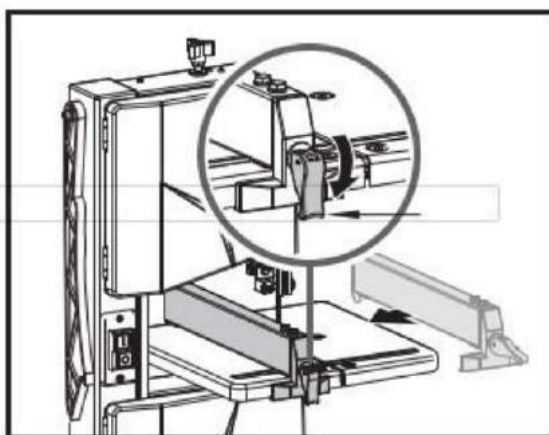
- Снимите два винта, две гайки с накаткой и U-образную шайбу с рабочего стола.
- Проведите рабочий стол над ножом и поместите его на цапфу стола. Правильно установите вставку на рабочий стол.
- Прикрепите рабочий стол тремя винтами M6 × 16 к цапфе стола.
- Закрепите рабочий стол тремя гайками M6 и тремя плоскими шайбами.
- Прикрепите два винта и две гайки с накаткой к U-образной шайбе, которые были сняты на первом этапе, и затяните.

**ПРИМЕЧАНИЕ.** Перед креплением рабочего стола убедитесь, что стол выровнен в двух плоскостях.



### Толкатель

- Закрепите винт и гайки на станке, оставив место для толкателя.
- Повесьте толкатель на винт:



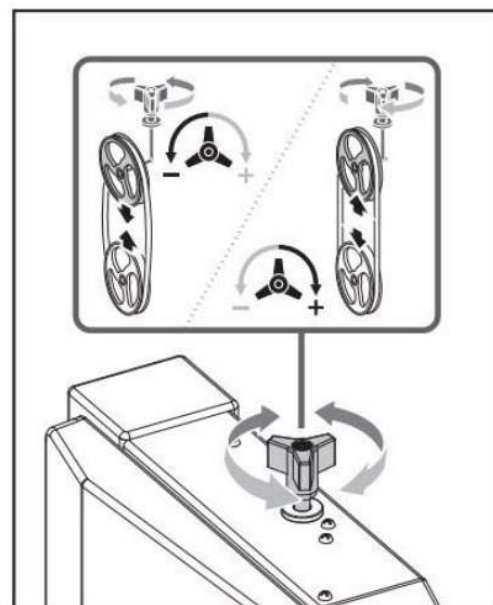
### Направляющая

Закрепите направляющую. Ее можно использовать с обеих сторон лезвия.

### Регулировка натяжения лезвия

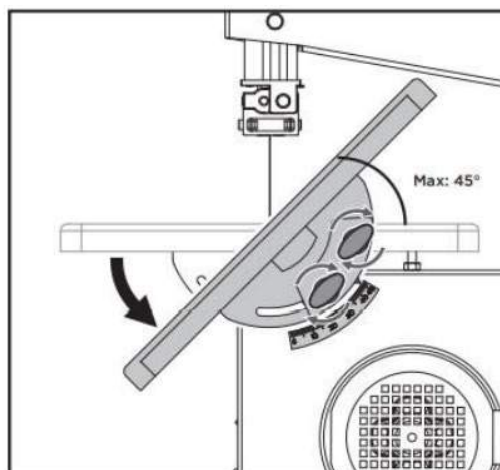
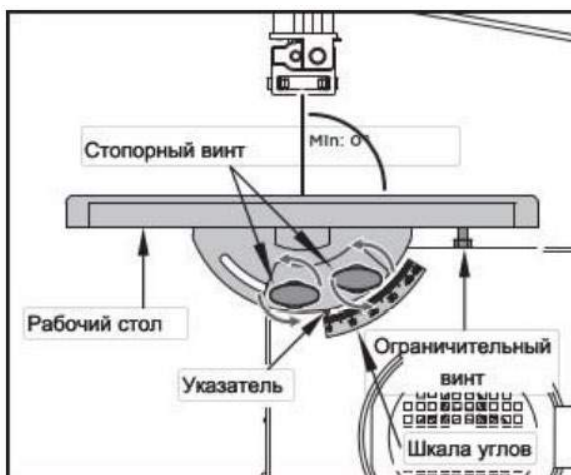
Эта регулировка необходима для того, чтобы лезвие находилось в мертвой точке на резиновых шинах колес ленточной пилы:

- Поворот ручки настройки по часовой стрелке увеличивает натяжение лезвия.
- Поворот ручки настройки против часовой стрелки уменьшает натяжение лезвия.



### Регулировка наклона рабочего стола

После ослабления обоих стопорных винтов рабочий стол плавно наклоняется на 45° к лезвию.

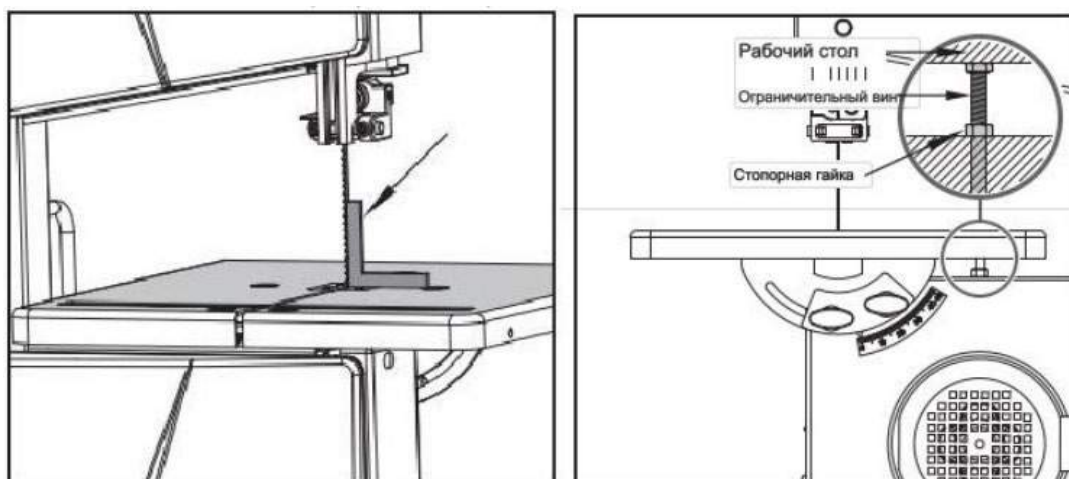


### Боковое выравнивание пильного стола

- Ослабьте три крепежных винта, удерживающих цапфу нижнего стола.
- Выровняйте рабочий стол так, чтобы лезвие проходило через центр паза вставки стола.
- Снова затяните три крепежных винта.

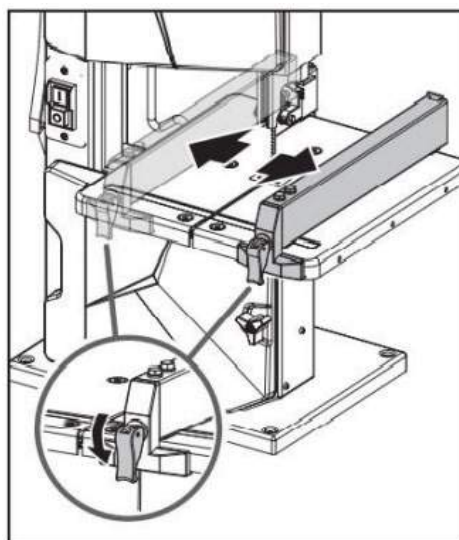
### Выравнивание рабочего стола под прямым углом к лезвию

- Полностью поднимите верхнюю направляющую лезвия. Проверьте натяжение полотна ленточной пилы.
- Ослабьте стопорные винты.
- Используя пробный квадрат, установите стол под прямым углом к лезвию и снова затяните стопорные винты.
- Ослабьте стопорную гайку и отрегулируйте винт с ограничителем, пока он не коснется рабочего стола.
- Затяните стопорную гайку.



### Установка направляющей

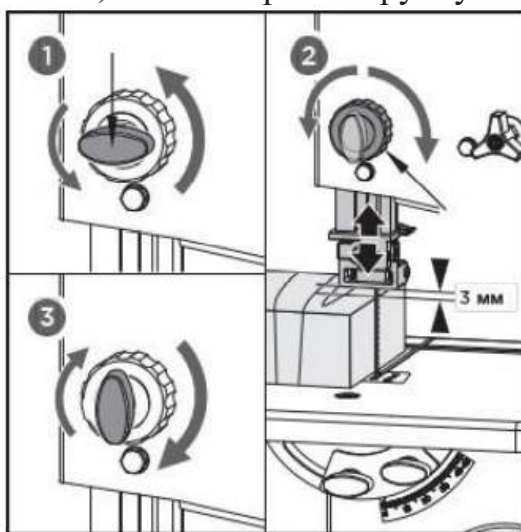
Направляющая крепится спереди. Её можно использовать с обеих сторон лезвия.



## Регулировка защитного кожуха

Защитный кожух защищает от непреднамеренного контакта с пильным диском и от разлетающихся стружек. Для того чтобы верхний защитный кожух лезвия обеспечивал достаточную защиту от контакта с полотном ленточной пилы, его всегда необходимо устанавливать, как можно ближе к обрабатываемой детали (максимальное расстояние 3 мм).

- Ослабьте ручку блокировки.
- Поверните ручку настройки, чтобы установить защитный кожух лезвия в нужное положение, затем закрепите ручку блокировки.



## Эксплуатация

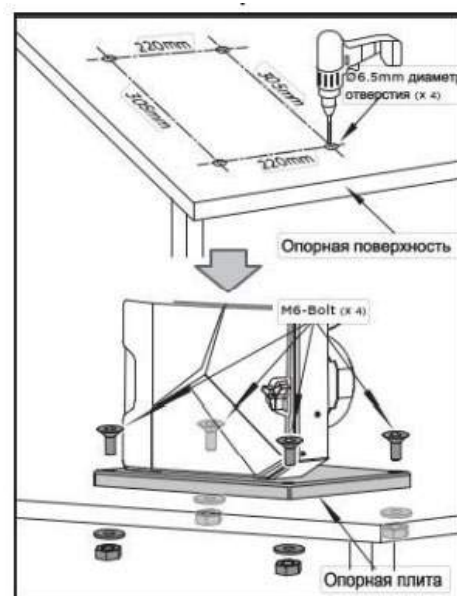
Запускайте пилу только после завершения следующих подготовительных работ:

- Пила закреплена;
- Пильный стол установлен и выровнен;
- Проверены предохранительные устройства;

Подключайте пилу к электросети только после завершения всех вышеперечисленных подготовительных работ! В противном случае существует риск непреднамеренного запуска пилы, что может привести к серьезным травмам.

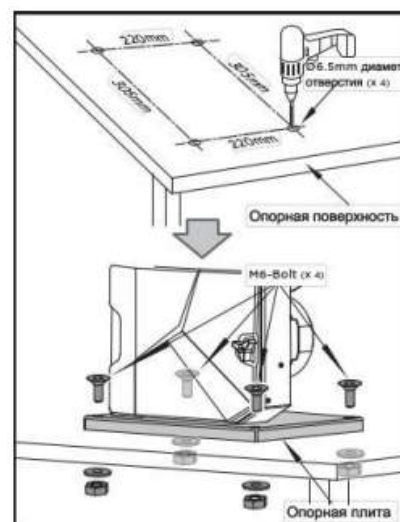
## Установка пилы на устойчивую и плоскую опорную поверхность

- Просверлите 4 отверстия в опорной поверхности.
- Вставьте крепежные болты в опорную плиту и закрепите гайками.



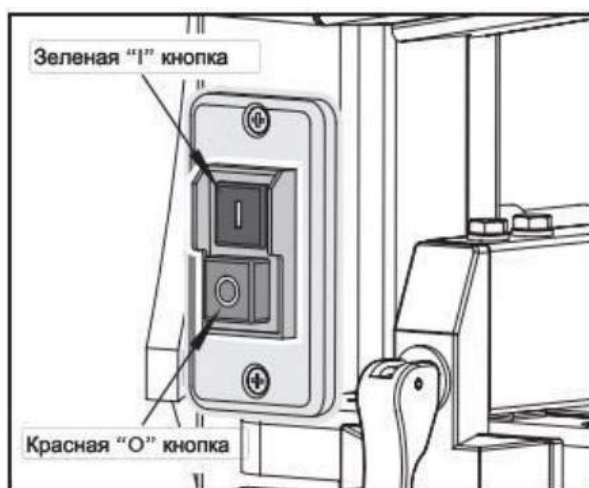
## Установка пилы на устойчивую поверхность

- Просверлите 4 отверстия в опорной поверхности.
- Вставьте крепежные болты в опорную плиту и закрепите гайками.



## Переключатель ВКЛ/ВЫКЛ

Пилу можно включить, нажав зеленую кнопку. Для выключения аппарата необходимо нажать красную кнопку.



## Распиливание

- При необходимости отрегулируйте наклон стола.
- Выберите забор для резки и наклон стола для типа выполняемой операции резки.
- **ВАЖНО!** Опасность заклинивания заготовки! При использовании разделительного ограждения с наклонным пильным столом разделительное ограждение должно быть установлено на нижней стороне рабочего стола.
- Установите верхнюю направляющую лезвия на 3 мм выше обрабатываемой детали. Всегда делайте пробный разрез на куске металлолома для проверки настроек; при необходимости исправляйте перед резкой заготовки.
  - Поместите заготовку на рабочий стол.
  - Подключите инструмент к сети питания.
  - Запустите пилу.
  - Отрежьте заготовку за один проход.
  - Выключите, если после этого не требуется выполнять дальнейшую резку.

## Техническое обслуживание

При выполнении технического обслуживания отключите инструмент с помощью выключателя и отсоедините вилку кабеля электропитания от розетки электросети.

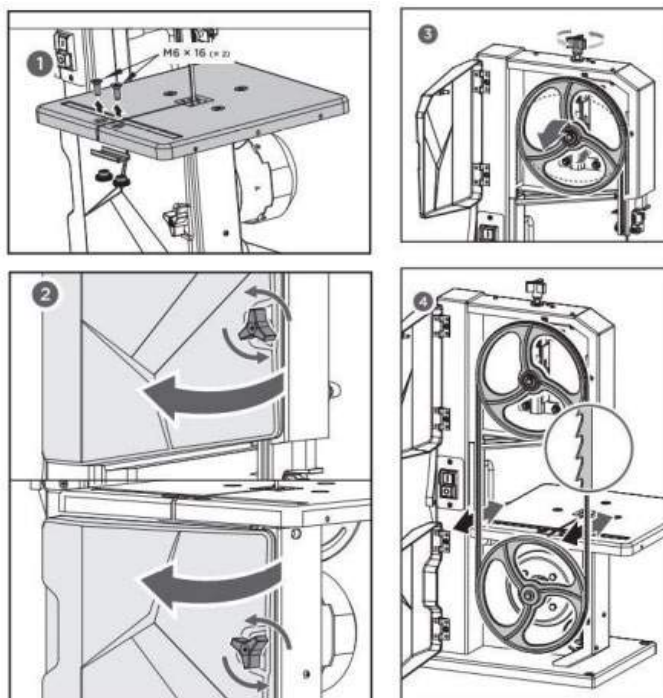
Ремонт и техническое обслуживание электрического оборудования разрешается проводить только квалифицированным электрикам. Регулярно проводите очистку станка. Ежедневно проверяйте надлежащее функционирование системы отвода пыли. После завершения работ по очистке, ремонту и техническому обслуживанию незамедлительно установите на свои места все защитные приспособления. Неисправные защитные приспособления должны быть немедленно заменены.

### Замена пильного полотна

#### Внимание!

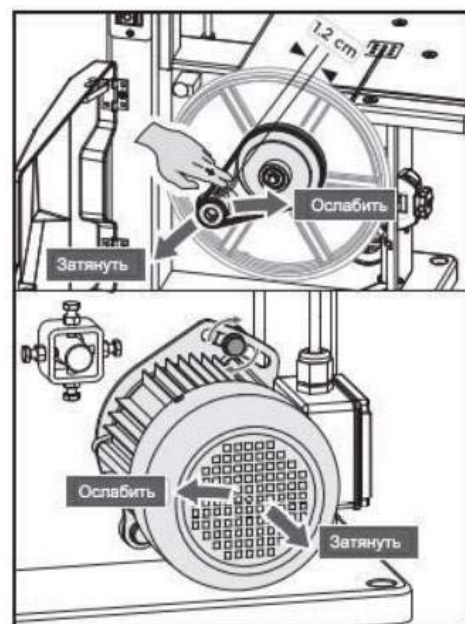
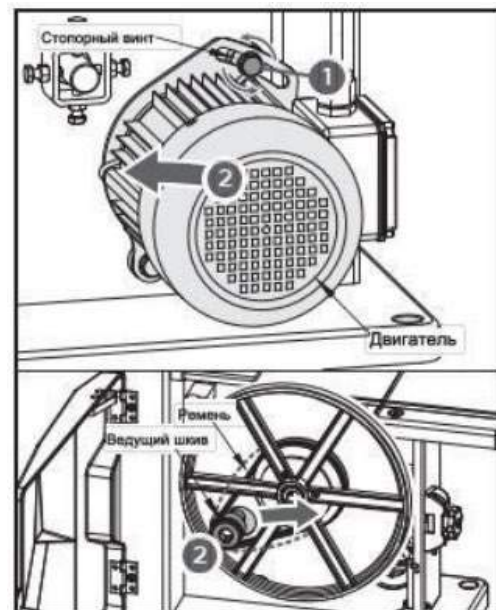
Риск получения травмы даже при остановленном полотне ленточной пилы. При смене лезвий надевайте перчатки.

- Ослабьте 2 винта с накаткой и снимите U-образную шайбу.
- Откройте обе дверцы корпуса.
- Ослабьте ручку настройки до тех пор, пока лезвие ленточной пилы не ослабнет.
- Чтобы снять полотно ленточной пилы, проведите его через прорезь в рабочем столе.
- Установите новое полотно ленточной пилы. Убедитесь в правильном положении: зубья должны быть направлены в переднюю часть пилы (там, где находятся дверцы).
- Центрируйте полотно ленточной пилы на резиновых шинах колес ленточной пилы.
- Затяните регулировочную ручку до тех пор, пока лезвие больше не соскользнет с дисков ленточной пилы.
- Закройте обе дверцы корпуса.
- Выровняйте полотно ленточной пилы и выровняйте направляющие полотна;
- Сделайте пробный прогон не менее одной минуты;
- Остановите пилу, отключите от сети и перепроверьте настройки.



### Замена приводного ремня

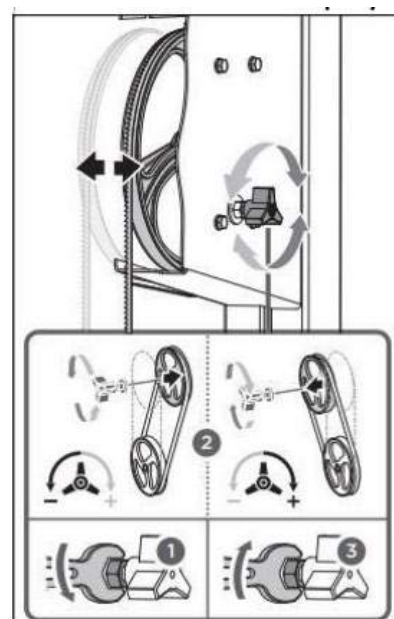
- Отключите машину от источника питания.
- Следуйте инструкциям по замене полотна пилы, чтобы снять полотно.
- Ослабьте верхний стопорный винт, фиксирующий двигатель. Поверните мотор, чтобы ослабить ремень.
- Снимите нижнее пильное колесо с большим шкивом с вала, что приведет к смещению ремня, а старый ремень будет отброшен.
- Установите новый ремень на большой шкив.
- Установите на место нижнее пильное колесо с большим шкивом, надев его обратно на вал, затем закрепите стопорным кольцом вала.
- Оберните новый ремень частично вокруг шкива двигателя, чтобы запустить его, затем поверните колесо вручную, пока ремень полностью не сядет на шкив двигателя.
- Надавите на двигатель, чтобы усилить натяжение ремня. Ремень натянут должным образом, когда умеренное давление пальца на ремень между двумя шкивами вызывает отклонение на 1,2 см.
- Затяните винт на задней стенке шкафа, которым крепится двигатель.
- Установите лезвие на место, как описано в разделе «Замена пильного полотна».



### Выравнивание полотна ленточной пилы

Если полотно ленточной пилы не проходит по центру резиновых шин, трекинг необходимо исправить, отрегулировав наклон верхнего колеса ленточной пилы:

- Ослабьте стопорную гайку.
- Поверните ручку настройки:
  - ✓ Поверните ручку настройки по часовой стрелке, если полотно ленточной пилы направлено к передней части пилы.
  - ✓ Поверните ручку настройки против часовой стрелки, если полотно ленточной пилы направлено к задней части пилы.
- Затяните стопорную гайку.





### **Выравнивание верхней направляющей лезвия**

Верхняя направляющая лезвия состоит из:

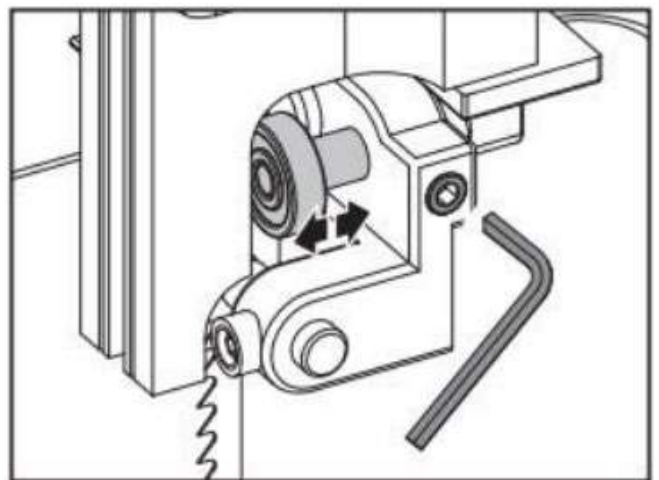
- упорный подшипник (поддерживает полотно ленточной пилы сзади),
- два направляющих штифта (обеспечивают боковую поддержку).

Подшипник и направляющие штифты необходимо регулировать после каждой смены или отслеживания полотна ленточной пилы.

**ПРИМЕЧАНИЕ:** периодически проверяйте все подшипники на износ, при необходимости заменяйте оба направляющих подшипника одновременно

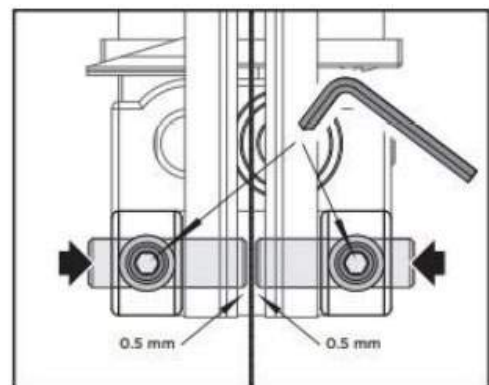
#### **Регулировка упорного подшипника**

- При необходимости выровняйте и затяните полотно ленточной пилы.
- Ослабьте стопорный винт упорного подшипника.
- Отрегулируйте положение упорного подшипника (расстояние упорный подшипник - полотно ленточной пилы = 0,5 мм - если полотно ленточной пилы поворачивается вручную, оно не должно касаться упорного подшипника).
- Затяните стопорный винт упорного подшипника.



#### **Регулировка направляющего штифта**

- Ослабьте винты.
- Прижмите направляющие штифты вместе, сохраняя расстояние 0,5 мм между направляющим штифтом и пильным диском.
- Снова затяните винты.



### **Выравнивание нижней направляющей лезвия**

Нижняя направляющая лезвия состоит из:

- упорный подшипник (поддерживает полотно ленточной пилы сзади),
- два направляющих штифта (обеспечивают боковую поддержку).

**ПРИМЕЧАНИЕ:** Периодически проверяйте упорные подшипники и направляющие штифты на износ, при необходимости заменяйте оба направляющих штифта одновременно.

### **Замена вставки стола**

Вставку стола необходимо заменить, если ее прорезь увеличилась или повреждена.

- Снимите вставку стола со стола пилы (нажмите снизу-вверх).
- Установите новую вставку стол.

### **Очистка**

После каждого использования производите очистку корпуса станка мягкой тканью. Если загрязнения не удаляются, смочите ткань в мыльной воде. Запрещается использовать для очистки растворители, такие как бензин, спирт, водный раствор аммиака и т.д. Растворители могут повредить пластмассовые детали.

### **Смазка**

Периодически наносите на поверхность стола тонкий слой восковой пасты или защитного спрея, чтобы предотвратить появление ржавчины и сохранить гладкость поверхности. Периодически наносите немного консистентной смазки на переднюю и заднюю поворотные опоры в местах, где детали скользят друг по другу. Подшипники в механизме привода предварительно смазаны и герметизированы на заводе-изготовителе и не нуждаются в смазке.

## **СРОК СЛУЖБЫ И УТИЛИЗАЦИЯ**

При соблюдении требований, указанных в настоящем руководстве по эксплуатации и в гарантийном талоне, срок службы товара составляет 3 года.

По окончании срока службы возможно использование инструмента по назначению, если его состояние отвечает требованиям безопасности и инструмент не утратил свои функциональные свойства.

Не выбрасывайте инструмент, а также комплектующие и составные детали в бытовые отходы! Отслуживший свой срок инструмент должен утилизироваться в соответствии с Вашими региональными нормативными актами по утилизации электроинструментов и аккумуляторных батарей.

За подробной информацией о пунктах по сбору электроинструментов и аккумуляторных батарей обращайтесь в свой административный округ, в местную службу по переработке отходов или в магазин, в котором был куплен инструмент.

## УСТРАНЕНИЕ НЕИСПРАВНОСТЕЙ

### Возможные неисправности

Неисправность	Вероятная причина
Одновременное сгорание якоря и статора	Работа с перегрузкой электродвигателя.
Сгорание якоря с оплавлением изоляционных втулок.	
Сгорание статора с одновременным оплавлением изоляционных втулок якоря.	
Коррозия деталей изделия.	Небрежное обращение с инструментом при работе и хранении.
Проникновение внутрь инструмента жидкостей частиц строительных смесей, материалов	
Механическое повреждение корпуса, узлов, деталей	
Сильное загрязнение инструмента как внешнее, так и внутреннее	

### Возможные неисправности и методы их устранения

Неисправность	Вероятная причина	Действия по устранению
Двигатель не включается	Нет напряжения в сети питания	Проверьте наличие напряжения в сети питания
	Неисправен выключатель	Обратитесь в специализированный сервисный центр для ремонта
	Неисправен шнур питания	
	Заклинивание механизма	
Появление дыма и запаха горелой изоляции	Неисправность обмоток ротора или статора	Обратитесь в специализированный сервисный центр для ремонта
Двигатель перегревается	Загрязнены окна охлаждения электродвигателя	Прочистите окна охлаждения электродвигателя, предварительно отключив инструмент от сети питания
	Электродвигатель перегружен	Снимите нагрузку и в течение 2-3 минут обеспечьте работу инструмента на холостом ходу при максимальных оборотах
	Неисправен ротор	Обратитесь в специализированный сервисный центр для ремонта
Двигатель не развивает полную скорость и не работает на полную мощность	Низкое напряжение в сети питания	Проверьте напряжение в сети
	Сгорела обмотка или обрыв в обмотке	Обратитесь в специализированный сервисный центр для ремонта
	Слишком длинный удлинительный шнур	Замените удлинительный шнур на более короткий
Распил неровный или волнистый	Лезвие пилы затупилось, форма зуба не соответствует толщине материала	Заточите пильный диск и/или используйте подходящий пильный диск

Заготовка слетает и/или раскалывается	раскалывается Чрезмерное давление резания и/ или пильный диск не подходит для использования	Вставьте подходящий пильный диск
Лезвие пилы не работает прямо	Лезвие было неправильно установлено	Установите направляющую пильного диска в соответствии с инструкциями по эксплуатации
	Неправильное пильное полотно	Выберите пильный диск в соответствии с инструкциями по эксплуатации
Во время резки на древесине появляются следы ожогов	Тупой пильный диск	Замените пильное полотно
	Неправильное пильное полотно	Выберите пильный диск в соответствии с инструкциями по эксплуатации

### Ошибки пользователя, ведущие к отказам

Действия, ведущие к отказу	Признак	Последствия
Перегруз	Повышенная температура корпуса, редуктора	Одновременный выход из строя статора, ротора
Продолжительная работа без перерывов на охлаждение	Повышенная температура корпуса, редуктора	Выход из строя статора, ротора

### ГАРАНТИЙНЫЕ ОБЯЗАТЕЛЬСТВА

Гарантийный срок эксплуатации инструмента составляет 12 месяцев со дня продажи розничной сетью (магазином). Если инструмент эксплуатировался в коммерческих целях (профессионально), срок гарантии составляет 1 месяц со дня продажи.

Гарантийный ремонт осуществляется при соблюдении следующих условий:

1. Наличие кассового чека.
2. Предоставление неисправного инструмента в полном комплекте и в чистом виде.

Гарантийное обслуживание не предоставляется:

1. На инструмент, у которого неразборчив или изменен серийный номер (при наличии);
2. На последствия самостоятельного ремонта, разборки, чистки и смазки инструмента в гарантийный период (не требуемые по инструкции эксплуатации), о чем свидетельствуют, например, заломы на шлицевых частях крепежа корпусных деталей;
3. На неисправности, возникшие в результате несообщения о первоначальной неисправности;
4. На инструмент, который эксплуатировался с нарушениями инструкции по эксплуатации или не по назначению;
5. На повреждения, дефекты, вызванные внешними механическими воздействиями, воздействием агрессивных средств и высоких температур

или иных внешних факторов, таких как дождь, снег, повышенная влажность и др.;

6. На неисправности, вызванные попаданием в инструмент инородных тел, небрежным или плохим уходом, повлекшими за собой выход из строя инструмента;
7. На неисправности, возникшие вследствие перегрузки, повлекшие за собой выход из строя двигателя или других узлов и деталей, а также вследствие несоответствия параметров электросети номинальному напряжению;
8. На неисправности, вызванные использованием неоригинальных запасных частей и принадлежностей;
9. На недостатки изделий, возникшие вследствие эксплуатации с не устранёнными иными недостатками;
10. На недостатки изделий, возникшие вследствие технического обслуживания и внесения конструктивных изменений лицами, организациями, не являющимися авторизованными сервисными центрами;
11. На естественный износ изделия и комплектующих в результате интенсивного использования;
12. На такие виды работ, как регулировка, чистка, смазка, замена расходных материалов, а также периодическое обслуживание и прочий уход за изделием, оговоренным в Руководстве (Инструкции по эксплуатации);
13. Предметом гарантии не является неполная комплектация изделия, которая могла быть обнаружена при продаже изделия;

*Гарантия не распространяется на комплектующие и составные детали, являющиеся расходными и быстроизнашивающимися, к которым относятся:*

- оснастка (сменные принадлежности), входящие в комплектацию или устанавливаемые пользователем, например, биты, удлинители, перемешивающие насадки и прочая сменная оснастка;

- аккумуляторные блоки.

Перечень сервисных центров Вы можете посмотреть на сайте:

<https://z3k.ru/service/>

Перейти по ссылке можно отсканировав QR код:



**Изготовитель/Экспортер:** TIYA INTERNATIONAL CO., LTD

**Адрес экспортера/изготовителя:** B12B Shenye Centre, 9 Shandong Road, 266071  
Qingdao, China

**Импортер:** ООО "ЗИТРЕК РУС"

**Адрес импортера:** 107078, Москва г, Новорязанская ул, дом 18

Тел. +7 (905) 518-81-22

Е-mail: [info@z3k.ru](mailto:info@z3k.ru)

**Сделано в Китае**

**Дата производства указана на индивидуальной упаковке.**

**Соответствует требованиям:**

Технического регламента Таможенного союза "О безопасности низковольтного оборудования" (ТР ТС 004/2011);

Технического регламента Таможенного союза "О безопасности машин и оборудования" (ТР ТС 010/2011);

Технического регламента Таможенного союза "Электромагнитная совместимость технических средств" (ТР ТС 020/2011).



# zitrék

## ГАРАНТИЙНЫЙ ТАЛОН

www.zitrek.ru

№ \_\_\_\_\_

Наименование изделия и модель \_\_\_\_\_

Серийный номер \_\_\_\_\_

Дата продажи \_\_\_\_\_ Подпись продавца \_\_\_\_\_

М.П.

Сервисные центры:



Штамп торговой  
организации

### ВНИМАНИЕ! Не заполненный гарантийный талон – НЕДЕЙСТВИТЕЛЕН!

#### 1. УСЛОВИЯ ГАРАНТИИ:

**1.1** Гарантийные обязательства распространяются только на неисправности, выявленные в течение гарантийного срока и обусловленные производственными факторами.

**1.2** Гарантийные обязательства имеют силу при наличии заполненного гарантийного талона. Гарантийный срок исчисляется от даты продажи техники, которая фиксируется в гарантийном талоне.

**1.3** Гарантия покрывает стоимость замены дефектных частей, восстановление таких частей или получение эквивалентных частей, при условии правильной эксплуатации в соответствии с Руководством по эксплуатации. Дефектной частью (изделием) считается часть (изделие), в которой обнаружен заводской брак, существовавший на момент поставки (продажи) и выявленный в процессе эксплуатации.

**1.4** Гарантийные обязательства не покрывают ущерб, нанесенный другому оборудованию, работающему в сопряжении с данным изделием.

**1.5** Гарантия не покрывает запасные части или изделия, поврежденные во время транспортировки, установки или самостоятельного ремонта в процессе неправильного использования, перегрузки, недостаточной смазки, в результате невыполнения требований или ошибочной трактовки Руководства (инструкции) по эксплуатации, которые могли стать причиной или увеличили повреждение, если была изменена настройка, если изделие использовались в целях для которого оно не предназначено.

**1.6** Гарантийные обязательства не покрывают ущерб вызванный действием непреодолимой силы (несчастный случай, пожар, наводнение, удар молнии и т.п.).

**1.7** С момента отгрузки товара со склада продавца и перехода прав собственности от продавца к покупателю, все риски связанные с транспортировкой и перемещением отгруженных товаров в гарантийные обязательства не входят.

**1.8** Покупатель доставляет изделие в ремонт самостоятельно и за свой счет, изделие должно быть в чистом виде.

#### 2. ГАРАНТИЯ НЕ РАСПРОСТРАНЯЕТСЯ:

**2.1** Гарантийные обязательства не распространяются на: принадлежности, расходные материалы, и запасные части, вышедшие из строя вследствие нормального износа в процессе эксплуатации оборудования, такие как: приводные ремни; резиновые амортизаторы и вибрационные узлы крепления; стартер ручной, муфта центробежная, транспортно-ровочные колеса; топливные, масляные и воздушные фильтры; свечи зажигания, трос газа; затирочные лезвия и диски, гибкие валы, диски для резки швов, чашки шлифовальные, зубчатые резак; на масла и ГСМ, а так же неисправности, возникшие в результате несвоевременного устранения других ранее обнаруженных неисправностей.

**2.2** Владелец лишается права проведения бесплатного ремонта и дальнейшего гарантийного обслуживания данного изделия при наличии механических повреждений или несанкционированного ремонта, нарушении правил эксплуатации, несвоевременного проведения работ по техническому обслуживанию узлов и механизмов изделия, повреждений, возникших в результате продолжения эксплуатации оборудования при обнаружении недостатка масла и ГСМ.

**2.3** Для техники имеющей в своем составе двигатель внутреннего сгорания, гарантийные обязательства не действуют в следующих случаях:

- отложений на клапанах, загрязнения элементов топливной системы, обнаружения следов применения некачественного или несоответствующего топлива, масла и смазок, указанных в Руководстве по эксплуатации.

- наличия задиров, трещин в трущихся парах двигателя и любых поломок, вызванных перегревами двигателя, неисправности, повлекшие механические деформации по вине Потребителя.

- применения неоригинальных запасных частей при ремонте или обслуживании.

- любых изменений в конструкции изделия.

- повреждения узлов и/или деталей вследствие несоблюдения правил транспортировки и/или хранения.

**2.4** Сервисный центр не несет ответственности, ни за какой ущерб или упущенную выгоду в результате дефекта (брака) оборудования.

#### ГАРАНТИЙНЫЙ СРОК ЭКСПЛУАТАЦИИ:

12 календарных месяцев или 1000 моточасов наработки (в зависимости от того, что наступит раньше) начиная с момента продажи.

Товар получен в исправном состоянии, без повреждений, в полной комплектности, проверен в моём присутствии.

Претензий к качеству товара, комплектации, упаковке, внешнему виду – НЕ ИМЕЮ.

С условиями гарантийного обслуживания ознакомлен и согласен. Подпись покупателя \_\_\_\_\_

#### ТАЛОН НА ГАРАНТИЙНЫЙ РЕМОНТ

№ \_\_\_\_\_

Дата приемки \_\_\_\_\_

Сервисный центр \_\_\_\_\_

Дата выдачи \_\_\_\_\_

Подпись клиента \_\_\_\_\_

Тел. и адрес клиента \_\_\_\_\_

#### ТАЛОН НА ГАРАНТИЙНЫЙ РЕМОНТ

№ \_\_\_\_\_

Дата приемки \_\_\_\_\_

Сервисный центр \_\_\_\_\_

Дата выдачи \_\_\_\_\_

Подпись клиента \_\_\_\_\_

Тел. и адрес клиента \_\_\_\_\_