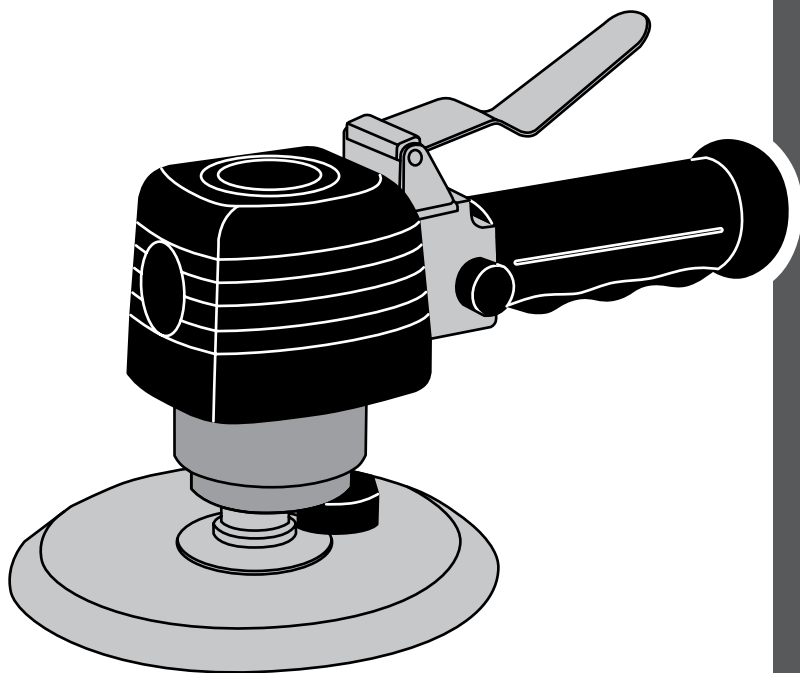




КАЛИБР

www.kalibrcompany.ru



ПЭШМ - 6,3/150

Руководство по эксплуатации

Пневматическая эксцентриковая шлифовальная машина

Уважаемый покупатель!

При покупке пневматической эксцентриковой шлифовальной машины Калибр ПЭШМ-6,3/150 убедитесь, что в талоне на гарантийный ремонт представлены: штамп магазина, дата продажи и подпись продавца, а также указаны модель и заводской номер пневматической эксцентриковой шлифовальной машины.

Перед использованием внимательно изучите настоящее руководство. Выполнение требований и рекомендаций руководства по эксплуатации предотвратит возможные ошибочные действия при работе с инструментом, и обеспечит оптимальное функционирование пневматической эксцентриковой шлифовальной машины и продление срока её службы.



Внимание! Сжатый воздух является источником потенциальной опасности! Виды опасных воздействий на оператора во время работы: повышенный уровень шума, локальная вибрация и высокая скорость рабочего инструмента.

Поэтому неукоснительно соблюдайте, содержащиеся в руководстве правила техники безопасности при работе. Храните руководство по эксплуатации в течение всего срока службы инструмента.

Приобретённая Вами пневматическая эксцентриковая шлифовальная машина может иметь некоторые отличия от настоящего руководства, не влияющие на условия её эксплуатации.

1. Описание и работа

1.1 Пневматическая эксцентриковая шлифовальная машина

(далее по тексту – шлифмашина) предназначена для качественной обработки поверхностей (дерево, пластмасса или металл), перед покраской или покрытием лаком.

Шлифмашина позволяет быстро очищать, как выпуклые, так и плоские поверхности, исключая появление царапин и обеспечивая равномерность обработки. Инструмент оснащён регулятором подачи сжатого воздуха, что позволяет изменять скорость вращения рабочего инструмента в зависимости от шлифовального круга и обрабатываемой поверхности. Рабочим инструментом шлифмашины является пластиковый диск с липучкой, на который крепится шлифовальный круг.

1.2 Вид климатического исполнения данной модели УХЛ 4.2 по ГОСТ 15150-69 (П 3.2), то есть предназначена для работы в условиях умеренного климата с диапазоном рабочих температур от +5 до +35 °С и относительной влажности не более 80%.

Работает от компрессора с максимальным давлением воздуха – 8 бар.

1.3 Габаритные размеры и вес представлены в таблице:

| Габаритные размеры в упаковке, мм | |
|-----------------------------------|---------|
| - длина | 235 |
| - ширина | 75 |
| - высота | 150 |
| Вес (брутто/нетто), кг | 2,1/2,0 |

1.4 Основные технические характеристики представлены в таблице:

| | |
|--|-------|
| Расход сжатого воздуха, л/мин | 114 |
| Рабочее давление, бар | 6,3 |
| Максимальная скорость вращения круга, об/мин | 10000 |
| Размер шлифовального круга, мм | 150 |
| Посадочный размер круга, дюйм | 1/4 |
| Штуцер подключения воздуха, дюйм | 1/2 |
| Звуковая мощность, дБ | 83,7 |
| Вибрация на рукоятке, м/с ² | 1,44 |

Расшифровка серийного номера на шильдике изделия:

S/N XX XXXXXXXX/ XXXX

буквенно-цифровое обозначение / год и месяц изготовления

1.5 Шлифмашина поставляется в продажу в следующей комплектации*:

| | |
|-----------------------------|---|
| Шлифмашина с диском | 1 |
| Переходник “рапид” | 1 |
| Ключ рожковый | 1 |
| Ёмкость со смазкой | 1 |
| Руководство по эксплуатации | 1 |
| Упаковка | 1 |

** в зависимости от поставки комплектация может меняться*

1.6 Общий вид и устройство

1.6.1 Общий вид шлифмашины представлен на рис.1

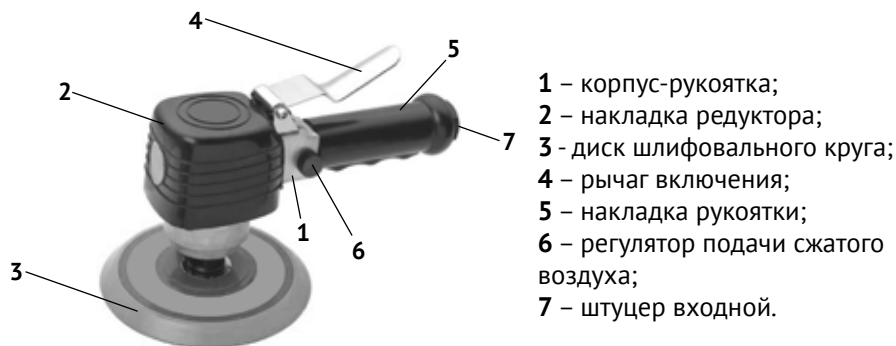


рис. 1

1.6.2 Основные элементы шлифмашины: ротационный пневмодвигатель и эксцентриковый механизм расположены в металлическом корпусе, выполненном заодно с рукояткой (рис.1 поз.1), покрытого пластиком. Редуктор закрыт пластиковой накладкой (рис.1 поз.2), удобной для хвата второй рукой, при контроле движения круга по обрабатываемой поверхности.

Резиновое покрытие накладки рукоятки (рис.1 поз.5) способствует надёжному хвату инструмента при работе, а также снижает вибрацию рукоятки. Энергия сжатого воздуха от компрессора, преобразуется в инструменте ротационным пневмодвигателем, во вращательное движение эксцентрикового механизма.

В резьбу (1/4") эксцентрика вкручивается пластиковый диск (рис.1 поз.3) с липучкой. На диск крепится насадка - шлифовальный круг.

К задней части рукоятки крепится штуцер (рис.1 поз.7) для подключения шланга от компрессора с помощью переходника типа «рапид» (входит в комплект поставки).

Регулятор расхода воздуха (рис.1 поз.6) изменяет расход подаваемого воздуха, следовательно, меняется скорость вращения круга. Подача воздуха осуществляется нажатием на рычаг (рис.1 поз.4). При отпускании рычага, подача воздуха прекращается.

В нижней части корпуса расположено отверстие, через которое отработанным потоком воздуха, удаляются из-под кожуха частицы обрабатываемого материала.

2. Использование по назначению



Внимание! Перед подсоединением пневматического инструмента к системе подачи воздуха, убедитесь, что компрессор выключен.

2.1 Подготовка инструмента к использованию

- перед подсоединением инструмента капните в разъем входного штуцера несколько капель масла;
- прикрутите к инструменту диск (рис.1 поз.3) с наклеенным на него шлифовальным кругом, застопорив ключом (входит в комплект поставки) эксцентрик;
- обеспечьте чистоту и хорошее освещение рабочего места;
- закрепите обрабатываемое изделие (струбциной, зажимами и т.п.);
- определите оптимальную скорость вращения и зернистость шлифовальной накладки, проверяя работу на запасных кусках материала (рекомендации см. в п.2.3.1);
- подсоедините шланг подачи сжатого воздуха к шлифмашине.

2.2 Использование по назначению

2.2.1 Шлифмашина должна подсоединяться к системе подачи сжатого воздуха, состоящей из компонентов, указанных на рис.2

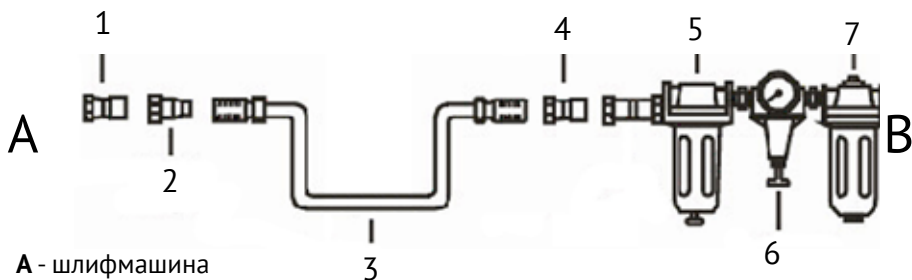


Рис. 2

А - шлифмашина
В - источник воздуха

- 1 – штуцер «рапид»; 2 – переходник шланга; 3 – шланг;
- 4 – переходник шланга; 5 – маслоотделитель; 6 – манометр;
- 7 – влагоотделитель.

2.2.2 Подаваемый сжатый воздух должен быть сухим и чистым, с необходимым количеством масла. Количество масла, добавляемого в воздух 3-5 капель в минуту.

2.2.3 Шланг, подсоединяемый к сети сжатого воздуха, должен иметь соответствующее сечение и обеспечивать необходимую производительность подачи сжатого воздуха.

2.2.4 Используйте только оригинальные шланги, переходники и принадлежности.

2.2.5 Для качественной работы шлифмашины давление сжатого воздуха не должно превышать 6,3 бар. Повышенное давление приводит к более быстрому износу инструмента. Низкое давление снижает производительность работы.

2.3 Рекомендации по использованию

2.3.1 Рекомендуемая зернистость шлифовального круга:

- грубый – для удаления краски и для шлифования необработанной древесины;
- средний – для шлифования обработанной древесины;
- тонкий – для сглаживания древесины после предыдущей обработки, для выравнивания поверхностей со старой краской.

2.3.2 При обработке неровных поверхностей начинайте шлифование крупным или средним зерном, отделку завершайте тонким.

2.3.3 Перемещайте шлифмашину прямыми плавными движениями, не прикладывая излишних усилий и избегая наклона шлифовального круга, во избежание нежелательных отметин на обрабатываемом материале (изделии).

2.3.4 Не используйте один и тот же шлифовальный круг для обработки металлических и деревянных поверхностей.

3. Меры безопасности



Внимание! Включайте подачу сжатого воздуха только после подключения инструмента.

- не используйте инструмент и компрессор без предусмотренных устройств безопасности;
- не перемещайте компрессор не отключив подачу сжатого воздуха;
- не используйте инструмент, если рядом находятся посторонние;
- пылевоздушная смесь легко воспламеняема, не работайте рядом с открытым огнём или спиральными нагревателями;
- не разбирайте и не переделывайте конструкцию инструмента и аксессуаров;
- не допускайте натягивания, перекручивания и попадания под различные предметы шланга подачи воздуха;
- содержите в чистоте пневмоинструмент, поддерживайте чистоту и порядок на рабочем месте;
- работайте инструментом только в устойчивом положении;



Внимание! Во время работы пневмоинструментом необходимо принимать меры по защите органов слуха и зрения. так как продолжительное воздействие звукового давления, локальной вибрации и высокая скорость рабочего инструмента может принести ущерб здоровью.

- используйте индивидуальные средства защиты: наушники, очки, респиратор и перчатки;
- при работе одевайтесь соответствующим образом, следите за тем, чтобы развевающиеся полы одежды, длинные волосы, украшения, не могли попасть на вращающийся круг;
- используйте только исправными кругами (без трещин, не просрочен гаран-

тийный срок хранения, рассчитанными на скорость, не ниже той, что указана на шлифмашине);

- включайте шлифмашину, держа инструмент в руках так, чтобы круг не соприкасался с обрабатываемой поверхностью, что предотвратит машину от сильного толчка;

- используйте инструмент только по его назначению;

4. Техническое обслуживание инструмента



Внимание! *Запрещается начинать работу шлифмашинной, не ознакомившись с требованиями по технике безопасности, указанными в разделе 3 настоящего руководства.*

4.1 Продолжительность срока службы шлифмашины и её безотказная работа зависит от правильного обслуживания, своевременного устранения неисправностей, тщательной подготовке к работе, соблюдения правил хранения.

4.2 По окончании работы тщательно продуйте шлифмашину струёй сжатого воздуха. Смажьте тонким слоем масла или антикоррозийного средства.

4.3 Комплексное полное техническое обслуживание и ремонт в объёме, превышающем перечисленные данным руководством операции, должны производиться квалифицированным персоналом в специализированных сервисных центрах.

5. Срок службы, хранение и утилизация

5.1 Срок службы шлифмашины 3 года.

5.2 ГОСТ 15150 (таблица 13) предписывает для инструмента условия хранения - 1 (хранить в упаковке предприятия – изготовителя в складских помещениях при температуре окружающей среды от +5 до +40°C). Относительная влажность воздуха (для климатического исполнения УХЛ 4.2) не должно превышать 80%.

5.3 Указанный срок службы действителен при соблюдении потребителем требований настоящего руководства.

5.4 Шлифмашина не требует специальных мер по утилизации после выработки ресурса.

6. Гарантия изготовителя (поставщика)

6.1 Гарантийный срок эксплуатации шлифмашины – 12 календарных месяцев со дня продажи.

6.2 В случае выхода шлифмашины из строя в течение гарантийного срока эксплуатации по вине изготовителя, владелец имеет право на бесплатный гарантийный ремонт, при соблюдении следующих условий:

- отсутствие механических повреждений;

- отсутствие признаков нарушения требований руководства по эксплуатации;
- наличие в руководстве по эксплуатации отметки продавца о продаже и подписи покупателя;
- соответствие серийного номера шлифмашины серийному номеру в гарантийном талоне;
- отсутствие следов неквалифицированного ремонта.

Удовлетворение претензий потребителя с недостатками по вине изготовителя производится в соответствии с законом РФ «О защите прав потребителей».

Адрес гарантийной мастерской:

141074, г. Королёв, М.О., ул. Пионерская, д.16

т. (495) 647-76-71

6.3 Безвозмездный ремонт, или замена шлифмашины в течение гарантийного срока эксплуатации производится при условии соблюдения потребителем правил эксплуатации, технического обслуживания, хранения и транспортировки.

6.4 При обнаружении Покупателем каких-либо неисправностей шлифмашины, в течение срока, указанного в п. 6.1, он должен проинформировать об этом Продавца и предоставить инструмент Продавцу для проверки. Максимальный срок проверки – в соответствии с законом РФ «О защите прав потребителей». В случае обоснованности претензий, Продавец обязуется за свой счёт осуществить ремонт шлифмашины или её замену. Транспортировка шлифмашины для экспертизы, гарантийного ремонта или замены производится за счёт Покупателя.





6.5 В том случае, если неисправность шлифмашины вызвана нарушением условий её эксплуатации, Продавец с согласия покупателя вправе осуществить ремонт за отдельную плату.

6.6 На продавца не могут быть возложены иные, не предусмотренные настоящим руководством, обязательства.

6.7 Гарантия не распространяется на:

- любые поломки, связанные с форс-мажорными обстоятельствами;
- естественный износ (полная выработка ресурса);
- оборудование и его части, выход из строя которых стал следствием неправильной установки, несанкционированной модификации, неправильного применения, нарушение правил обслуживания или хранения.

Применяемые предписывающие знаки по ГОСТ Р 12.4.026-2001

| | | |
|---|--|--|
|  | Работать в защитных очках | На рабочих местах и участках, где требуется защита органов зрения |
|  | Работать в защитных наушниках | На рабочих местах и участках с повышенным уровнем шума |
|  | Работать в средствах индивидуальной защиты органов дыхания | На рабочих местах и участках, где требуется защита органов дыхания |
|  | Работать в защитных перчатках | На рабочих местах и участках, где требуется защита рук от воздействия вредных или агрессивных сред, защита от возможного поражения электрическим током |

www.kalibrcompany.ru

