



**КАЛИБР**  
[www.kalibrcompany.ru](http://www.kalibrcompany.ru)

## Электрическая дрель - шуруповёрт



**ДЭ - 550/2ШМ**

**Руководство по эксплуатации**

**Серия Мастер**





## Содержание

	стр
<b>Введение</b> .....	4
<b>1. Описание и технические характеристики</b>	
1.1 Описание изделия.....	5
1.2 Комплектация.....	6
1.3 Технические характеристики.....	7
1.4 Общий вид.....	8
<b>2. Использование по назначению</b>	
2.1 Подготовка инструмента к использованию.....	8
2.2 Использование по назначению.....	8
2.3 Дополнительные указания мер безопасности.....	10
<b>3. Техническое обслуживание дрели</b> .....	10
<b>4. Срок службы, хранение и утилизация</b> .....	11
<b>5. Гарантия изготовителя (поставщика)</b> .....	11
<b>6. Инструкция по безопасности (приложение 1)</b> .....	13
<b>7. Условные обозначения (приложение 2)</b> .....	18



## Уважаемый покупатель!

Благодарим Вас за покупку электроинструмента **КАЛИБР** и перед началом эксплуатации просим Вас внимательно прочитать настоящее руководство.

При покупке электроинструмента **КАЛИБР** в торговой сети Вам необходимо:

- проверить работоспособность электроинструмента методом пробного кратковременного запуска;
- проверить соответствие комплектации указанной в настоящем руководстве, а так же отсутствие на корпусе электроинструмента и комплектующих заметных механических повреждений;
- проверить правильность оформления гарантийного талона (должен быть проставлен штамп торгующей организации, дата продажи, подпись продавца, указана модель и серийный номер изделия).



**Внимание!** Незаполненный либо неправильно оформленный гарантийный талон может повлечь отказ в гарантийном ремонте.



**Внимание!** Электроинструмент является источником повышенной опасности! Виды опасных воздействий на оператора во время работы: высокая скорость рабочего инструмента, локальная вибрация, повышенный уровень шума и возможная повышенная запылённость рабочего места!

Поэтому неукоснительно соблюдайте, содержащиеся в руководстве правила техники безопасности при работе. Храните руководство по эксплуатации в течение всего срока службы инструмента.

Приобретённая Вами дрель электрическая - шуруповёрт может иметь некоторые отличия от настоящего руководства, не влияющие на условия её эксплуатации.



## 1. Описание и технические характеристики

### 1.1 Описание изделия

1.1.1 Ручная электрическая дрель с функцией шуруповёрта (сверлильная машина, далее по тексту – дрель) предназначена для сверления отверстий в цветных и чёрных металлах, пластмассах, дереве и других строительных материалах. Кроме того инструмент можно использовать для закручивания и откручивания винтов, шурупов, саморезов при монтажных и строительных работах, как в производственных, так и бытовых условиях.

Дрель рассчитана на повторно-кратковременный режим работы с номинальным периодом времени: работа/перерыв – 15мин/5 мин.

Установленный в дрели коллекторный электродвигатель с двойной изоляцией (машина класса II по ГОСТ Р МЭК 60745-1-2011) обеспечивает максимальную электробезопасность при работе от сети переменного тока и избавляет от необходимости применения заземления.

Степень защиты, обеспечиваемая оболочкой - IP20 (МЭК 60529)

Модель комплектуется быстрозажимным патроном 3/8".

Рабочим инструментом дрели являются свёрла по металлу или дереву, а также биты и насадки для закручивания и откручивания винтов, шурупов, саморезов.

1.1.2 Вид климатического исполнения данной модели УХЛ 3.1 по ГОСТ 15150-69 (П 3.2), то есть предназначена для работы в условиях умеренного климата с диапазоном рабочих температур от -10 до +40 °С и относительной влажности не более 80%. Питание от сети переменного тока напряжением 230 В, частотой 50 Гц. Допускаемые отклонения: напряжения +/- 10%, частоты +/- 5%.

1.1.3 Механизм дрели расположен в пластиковом корпусе (рис.1 поз.7), который состоит из двух частей: правой и левой, выполненный заодно с рукояткой. Крутящий момент с якоря электродвигателя передаётся на редуктор в сборе с регулятором крутящего момента, соосный с двигателем. На резьбу шпинделя крепится быстрозажимной сверлильный патрон (рис.1 поз.1).

Особенность редуктора дрели в том, что он имеет фрикцион (трещотку). В режиме шуруповёрта, при закручивании саморезов (шурупов, винтов), фрикцион срабатывает тогда, когда усилие достигло выбранного. Саморез закручен до шляпки, сработал фрикцион, который предотвращает дальнейшее закручивание. Вы слышите, как работает трещотка – двигатель продолжает работать, однако бита не крутится.

Плюсы наличия фрикциона в машине:

- трещотка даёт сигнал на отключение двигателя;
- биты не изнашиваются;
- шлицы саморезов не повреждаются.



1.1.4 Клавиша выключателя (рис.1 поз.3) расположена в передней части рукоятки. На редукторе дрели расположен кольцевой переключатель режимов работы (рис.1 поз.5). Поворотом переключателя устанавливается необходимый режим: «сверление» или один из выбранных моментов затяжки, при работе дрелью, как шуруповёртом. Диапазон моментов затяжки, в сторону увеличения крутящего момента, от 0 до 20 (фиксация со щелчком).

Над клавишей выключателя (рис.1 поз.3) находится переключатель реверса (рис.1 поз.4). В нейтральном положении он выполняет функцию блокиратора клавиши от случайного включения. Стрелки на торце переключателя указывают направление вращения патрона.

Включение дрели осуществляется нажатием на клавишу выключателя (рис.1 поз.3) указательным пальцем. Слева на рукоятке находится кнопка (рис.1 поз.2) фиксации клавиши в рабочем положении. При повторном нажатии на клавишу, кнопка фиксации (со щелчком) возвращается в исходное положение - выключено. Дрель работает в 2-х диапазонах скорости, устанавливаемых переключателем (рис.1 поз.6). Скорость вращения патрона в выбранном диапазоне регулируется силой нажатия на клавишу выключателя.

1.1.5 Для снижения электромагнитных помех двигателя, в целях обеспечения нормального функционирования находящихся рядом средств связи, в электрическую цепь дрели вставлены конденсатор и катушка индуктивности фильтра радиопомех.

1.1.6 Модели и модификации: ДЭ - 550/2ШМ.

1.1.7 Приобретённая Вами модель может иметь незначительные отличия от параметров и характеристик, указанных в настоящем руководстве, и не влияющих на эффективную и безопасную работу дрели.

## 1.2 Комплектация

Дрель поставляется в продажу в следующей комплектации\*:

Дрель	1
Руководство по эксплуатации	1
Упаковка	1

*\* в зависимости от поставки комплектация может изменяться*



### 1.3 Технические характеристики

Технические характеристики представлены в таблице ниже

Номинальное напряжение, В / Частота, Гц	230 / 50
Потребляемая мощность, Вт	550
Максимальный крутящий момент, Нм	34
Количество положений регулировки крутящего момента	20+1
Диаметр зажимаемого сверла, мм	0,8-10
Максимальный диаметр сверления, мм	
- металл	10
- дерево	25
Частота вращения шпинделя на холостом ходу, об/мин	
- 1-я скорость	0-350
- 2-я скорость	0-950
Класс безопасности (ГОСТ Р МЭК 60745-1-2011)	II
Длина шнура питания с вилкой, не менее, м	2
Электродвигатель	Однофазный коллекторный
Уровень звуковой мощности, дБ(А)	80
Уровень вибраций (ускорений) на рукоятке, м/с <sup>2</sup>	1,89
Габаритные размеры в упаковке, мм	
- длина	250
- ширина	75
- высота	245
Вес (брутто/нетто), кг	1,6/1,5



Расшифровка серийного номера на шильдике изделия:

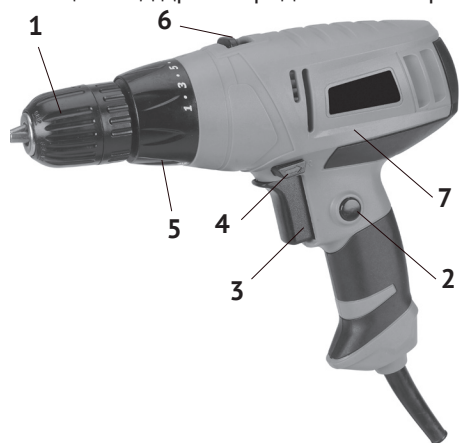
S/N XX XXXXXXXX/ XXXX

буквенно-цифровое обозначение / год и месяц изготовления



## 1.4 Общий вид

Общий вид дрели представлен на рисунке 1



- 1 - быстрозажимной патрон
- 2 - кнопка фиксации клавиши выключателя
- 3 - клавиша выключателя
- 4 - переключатель направления вращения
- 5 - редуктор в сборе с переключателем режима работы и регулятором крутящего момента
- 6 - переключатель диапазона скорости
- 7 - корпус

рис.1

## 2. Использование по назначению

### 2.1 Подготовка инструмента к использованию

2.1.1 Перед началом работы, при отключённой от сети дрели необходимо проверить:

- надёжность соединения частей корпуса и отсутствие их повреждений, затяжку всех резьбовых соединений, исправность редуктора (вращение патрона от руки без заеданий);
- работу кнопки фиксации клавиши выключателя;
- исправность шнура питания и штепсельной вилки;
- чистоту и хорошее освещение рабочего места.

2.1.2 После транспортировки дрели в зимних условиях, при необходимости её включения в помещении, следует выдержать инструмент при комнатной температуре не менее 2-х часов до полного высыхания влаги.

### 2.2 Использование по назначению

2.2.1 Перед началом работы необходимо:

- надёжно закрепить заготовку, используя зажимные устройства или тиски;
- проверить работу переключателя реверса;
- опробовать работу дрели на холостом ходу.

2.2.2 Режим сверления:

- выбрать сверло, для предполагаемого вида работы и зафиксировать его в





патроне;

- установить необходимую скорость вращения;
- нажатием на клавишу включите электродвигатель и начинайте сверление;
- не допускайте перекашивания сверла относительно оси отверстия;
- при сверлении отверстий большого диаметра (в металле - свыше 5 мм, в дереве - свыше 10 мм), рекомендуется вначале просверлить его сверлом меньшего диаметра, а затем рассверлить до нужного диаметра;
- для удаления сверильной пыли или стружки, рекомендуется чаще выводить сверло из отверстия;
- усилие подачи в начале сверления должно быть небольшим, после заглупления сверла, его можно увеличить;
- перед сверлением твёрдого материала (алюминий, сталь), рекомендуется кёрном наметить центр отверстия, для облегчения входа сверла;
- при просверливании сквозных отверстий, перед выходом сверла из заготовки, усилие подачи необходимо уменьшить.

#### 2.2.3 Режим шуруповёрта:

- в зависимости от головки шурупа (винта), выбрать необходимую битку (шлиц, крест, шестигранник) и закрепить её в патроне;
- при закручивании шурупов момент затяжки выставляется: от меньшего в начале до большего в конце закручивания;
- при выкручивании шурупа (винта), выставление крутящего момента происходит в обратном порядке: от большего к меньшему;
- будьте осторожны при завинчивании длинных шурупов – инструмент может сорваться.

#### 2.2.4 При работе с дрелью необходимо соблюдать следующие правила:

- переключать направление вращения (реверс), только после отключения дрели клавишей выключателя и полной остановки патрона;
- использовать индивидуальные защитные средства: работать в спецодежде, перчатках и защитных очках, чтобы избежать попадания на открытые участки тела раскалённых и абразивных частиц;
- включайте электродвигатель, держа инструмент в руках так, чтобы сверло не соприкасалось с обрабатываемой поверхностью, что предотвратит дрель от сильного толчка;
- пользоваться только исправными, хорошо заточенными свёрлами;
- включать дрель в сеть только перед началом работы;
- не допускать натягивания, перекручивания и попадания под ноги или под различные предметы шнура питания;
- отключать дрель от сети штепсельной вилкой: при замене сверла (биты), при переносе с одного места на другое, во время перерыва, по окончании работы;



- отключать дрель выключателем при внезапной остановке (исчезновение напряжения в сети, заклинивание сверла, перегреве и перегрузке двигателя);
- замену сверла производить после его остывания;
- использовать противозумные наушники.

### 2.3 Дополнительные указания мер безопасности



**Внимание!** При эксплуатации дрели ЗАПРЕЩАЕТСЯ:

- использовать свёрла не соответствующие размерам, указанным на патроне;
- использовать в помещениях с высоким содержанием в воздухе паров кислот, воды или легковоспламеняющихся газов;
- работать вблизи легковоспламеняющихся и горючих жидкостей или материалов;
- работать на открытой площадке во время снегопада или дождя;
- использовать дрель при искрении щёток на коллекторе якоря, сопровождающимся появлением кругового огня на его поверхности;
- использовать при появлении дыма или запаха, характерного для горящей изоляции;
- работать инструментом при появлении повышенного шума, стука или вибрации.

## 3. Техническое обслуживание дрели



**Внимание!** Запрещается начинать работу дрелью, не ознакомившись с требованиями по технике безопасности, указанными в разделе 2.3 и приложении 1 настоящего руководства.

3.1 Продолжительность срока службы дрели и её безотказная работа зависит от правильного обслуживания, своевременного устранения неисправностей, тщательной подготовке к работе, соблюдения правил хранения.

3.2 Для замены щёток необходимо разобрать корпус дрели. Извлечь использованные щётки из щёткодержателей и заменить их новыми. Собрать корпус дрели. Щётки следует заменять парой для обеспечения равной степени их давления на коллектор якоря. Опробовать работу дрели кратковременным включением на холостом ходу.

3.3 По окончании работы очистите от пыли и грязи сверлильный патрон, шнур питания, корпус и вентиляционные отверстия. Для очистки внутренних полостей можно воспользоваться пылесосом.

3.4 Комплексное полное техническое обслуживание и ремонт в объёме,



превышающем перечисленные данным руководством операции, должны производиться квалифицированным персоналом в специализированных сервисных центрах.

#### **4. Срок службы, хранение и утилизация**

4.1 Срок службы дрели 3 года.

4.2 ГОСТ 15150 (таблица 13) предписывает для дрелей условия хранения - 1 (хранить в упаковке предприятия – изготовителя в складских помещениях при температуре окружающей среды от +5 до +40°С). Относительная влажность воздуха (для климатического исполнения УХЛ 3.1) не должно превышать 80%.

4.3 Указанный срок службы действителен при соблюдении потребителем требований настоящего руководства.

4.4 При полной выработке ресурса дрели необходимо её утилизировать с соблюдением всех норм и правил. Для этого необходимо обратиться в специализированную компанию, которая, соблюдая все законодательные требования, занимается профессиональной утилизацией электрооборудования.

#### **5. Гарантия изготовителя (поставщика)**

5.1 Гарантийный срок эксплуатации дрели – 12 календарных месяцев со дня продажи.

5.2 В случае выхода дрели из строя в течение гарантийного срока эксплуатации по вине изготовителя, владелец имеет право на бесплатный гарантийный ремонт, при соблюдении следующих условий:

- отсутствие механических повреждений;
- отсутствие признаков нарушения требований руководства по эксплуатации;
- наличие в руководстве по эксплуатации отметки продавца о продаже и подписи покупателя;
- соответствие серийного номера дрели серийному номеру в гарантийном талоне;
- отсутствие следов неквалифицированного ремонта.

Удовлетворение претензий потребителя с недостатками по вине изготовителя производится в соответствии с законом РФ «О защите прав потребителей».

Адрес гарантийной мастерской:

**141074, г. Королёв, М.О., ул. Пионерская, д.16**

**т. (495) 647-76-71**

5.3 Безвозмездный ремонт, или замена дрели в течение гарантийного срока эксплуатации производится при условии соблюдения потребителем правил эксплуатации, технического обслуживания, хранения и транспортировки.

5.4 При обнаружении Покупателем каких-либо неисправностей дрели, в течение срока, указанного в п. 5.1, он должен проинформировать об этом Продавца и предоставить инструмент Продавцу для проверки. Максимальный



срок проверки – в соответствии с законом РФ «О защите прав потребителей». В случае обоснованности претензий, Продавец обязуется за свой счёт осуществить ремонт дрели или её замену. Транспортировка дрели для экспертизы, гарантийного ремонта или замены производится за счёт Покупателя.

5.5 В том случае, если неисправность дрели вызвана нарушением условий её эксплуатации, Продавец с согласия покупателя вправе осуществить ремонт за отдельную плату.

5.6 На продавца не могут быть возложены иные, не предусмотренные настоящим руководством, обязательства.

5.7 Гарантия не распространяется на:

- любые поломки, связанные с форс-мажорными обстоятельствами;
- нормальный износ: дрель, так же, как и все электрические устройства, нуждается в должном техническом обслуживании. Гарантией не покрывается ремонт, потребность в котором возникает вследствие нормального износа, сокращающего срок службы таких частей инструмента, как присоединительные контакты, провода, щётки и т.п.;

- естественный износ (полная выработка ресурса);

- оборудование и его части, выход из строя которых стал следствием неправильной установки, несанкционированной модификации, неправильного применения, нарушение правил обслуживания или хранения.

- неисправности, возникшие в результате перегрузки дрели, повлекшие выход из строя электродвигателя или других узлов и деталей. К безусловным признакам перегрузки инструмента относятся: появление цвета побежалости, деформация или оплавление деталей и узлов дрели, потемнение или обугливание изоляции проводов электродвигателя под действием высокой температуры.



**Внимание!** Уточняйте адреса и телефоны СЦ «Калибр» на сайте:  
[kalibrcompany.ru](http://kalibrcompany.ru)



## **ИНСТРУКЦИЯ ПО БЕЗОПАСНОСТИ**

(для ручных электрических машин сверлильных)

### **1. Общие указания мер безопасности электрических машин**



**Внимание!** Прочтите все предупреждения и указания мер безопасности и все инструкции. Невыполнение предупреждений и инструкций может привести к поражению электрическим током, пожару или другим повреждениям.

Сохраните все предупреждения и инструкции, для того, чтобы можно было обращаться к ним в дальнейшем.

Употребляемый в инструкции термин «электрическая машина» используется в ГОСТах 60745-1-2011 и 60745-2-1-2014 для обозначения вашей машины с электрическим приводом, работающим от сети.

#### **1.1 Безопасность рабочего места**

1.1.1 Содержите рабочее место в чистоте и обеспечьте его хорошее освещение. Если рабочее место загромождено или плохо освещено, это может привести к несчастным случаям.

1.1.2 Не следует эксплуатировать машину во взрывоопасной среде (например, в присутствии воспламеняющихся жидкостей, газов или пыли). Сверление по металлу, коллектор электродвигателя являются источником искр, которые могут привести к возгоранию пыли или паров.

1.1.3 Не подпускайте детей или посторонних лиц к электрической машине в процессе её работы. Отвлечение внимания может привести к потере контроля.

#### **1.2 Электрическая безопасность**

1.2.1 Штепсельные вилки электрических машин должны подходить под розетки. Никогда не изменяйте конструкцию штепсельной вилки каким-либо образом.

Использование стандартных штепсельных вилок и соответствующих им по типу розеток уменьшит риск поражения электрическим током.

1.2.2 Не подвергайте электрическую машину воздействию дождя и не держите её во влажных условиях. Влага, попадая в электрическую машину, увеличивает риск поражения электрическим током.

1.2.3 Обращайтесь аккуратно со шнуром питания. Никогда не используйте шнур для переноса, перетаскивания электрической машины и вытаскивания вилки из розетки. Исключите воздействие тепла, масла, острых кромок или движущихся частей. Повреждённый или перекрученный шнур увеличивает риск



поражения электрическим током.

1.2.4 При эксплуатации электрической машины на открытом воздухе пользуйтесь удлинителем, пригодным для использования на открытом воздухе.

### **1.3 Личная безопасность**

1.3.1 Будьте бдительны, следите за своими действиями и руководствуйтесь здравым смыслом при эксплуатации машины. Не приступайте к работе, если вы устали или находитесь под действием лекарственных препаратов. Кратковременная потеря концентрации внимания может привести к серьёзным последствиям.

1.3.2 Пользуйтесь индивидуальными защитными средствами. Всегда пользуйтесь средствами для защиты глаз. Защитные средства – такие, как очки, маски, предохраняющие от пыли, обувь, предохраняющая от скольжения, каска или наушники, используемые в соответствующих условиях, уменьшат опасность получения повреждений.

1.3.3 Не допускайте случайного включения машины. Блокируйте клавишу выключателя перед подключением к сети.

1.3.4 Перед включением электрической машины удалите все регулировочные или гаечные ключи.

1.3.5 При работе не пытайтесь дотянуться до чего-либо, всегда сохраняйте устойчивое положение. Это позволит обеспечить наилучший контроль над электрической машиной в экстремальных ситуациях.

1.3.6 Одевайтесь надлежащим образом. Не носите свободной одежды или ювелирных изделий. Не приближайте свои волосы, одежду и перчатки к движущимся частям электрической машины.

### **1.4 Эксплуатация и уход за электрической машиной**

1.4.1 Не перегружайте электрическую машину. Используйте инструмент соответствующего назначения для выполнения необходимой вам работы.

Безопаснее выполнять с помощью электрической машины ту работу, на которую она рассчитана.

1.4.2 Не используйте электрическую машину, если её выключатель неисправен (не включает или не выключает). Любая машина, которая не может управляться выключателем, представляет опасность и подлежит ремонту.

1.4.3 Отсоедините вилку от источника питания перед выполнением каких-либо регулировок, замене сверла или перемещением её на хранение.

1.4.4 Храните неработающую электрическую машину в месте, недоступном для детей, и не разрешайте лицам, не знакомым с инструментом или настоящей инструкцией, пользоваться электрической машиной. Электрические машины представляют опасность в руках неквалифицированных пользователей.

1.4.5 Обеспечьте техническое обслуживание электрической машины. Проверьте машину на предмет правильности соединения и закрепления движущих-



ся частей, поломки деталей и иных несоответствий, которые могут повлиять на работу. В случае неисправности, отремонтируйте электрическую машину перед использованием.

1.4.6 Храните рабочие инструменты в чистом состоянии. Рабочий инструмент, обслуживаемый надлежащим образом, реже заклинивает, им легче управлять.

1.4.7 Используйте электрические машины, приспособления, инструмент и пр. в соответствии настоящей инструкцией с учётом условий и характера выполняемой работы. Использование электрической машины для выполнения операций, на которые она не рассчитана, может создать опасную ситуацию.

### **1.5 Обслуживание**

1.5.1 Ваша электрическая машина должна обслуживаться квалифицированным персоналом, использующим только оригинальные запасные части. Это обеспечит безопасность машины.

## **2. Указание мер безопасности для машин сверильных**

2.1 Данная ручная машина предназначена для применения в качестве сверильной машины. Ознакомьтесь со всеми предупреждениями по безопасности, инструкциями, иллюстрациями и техническими характеристиками, предоставленными с данной ручной машиной. Невыполнение всех приведённых ниже указаний может привести к поражению электрическим током, пожару или к тяжёлому телесному повреждению.

2.2 Не производите данной ручной машиной такие работы, как шлифование, зачистку и полирование.

2.3 Не пользуйтесь рабочим инструментом и другими вспомогательными устройствами, которые не предназначены специально для этой машины и не рекомендованы изготовителем.

2.4 Максимальный диаметр рабочего инструмента должен соответствовать функциональным возможностям машины.

2.5 Не применяйте повреждённый рабочий инструмент. Перед каждым использованием осматривайте свёрла. После падения машины или рабочего инструмента производите осмотр на наличие повреждений. Если сомневаетесь в исправности, установите новый рабочий инструмент.

2.6 Применяйте средства индивидуальной защиты. В зависимости от выполняемой работы пользуйтесь защитным лицевым щитком или защитными очками. По мере необходимости пользуйтесь пылезащитной маской, средствами защиты органов слуха, перчатками и защитным фартуком, способным задерживать мелкие абразивные частицы и частицы обрабатываемого материала.

Средства защиты должны быть способны задерживать разлетающиеся частицы, образующиеся при производстве различных работ.



2.7 Не допускайте посторонних непосредственно близко к рабочей зоне.

2.8 Располагайте кабель питания на расстоянии от вращающегося рабочего инструмента.

2.9 Никогда не кладите ручную машину до полной остановки рабочего инструмента. Вращающееся сверло может зацепиться за поверхность, и Вы не удержите машину в руках.

2.10 Не включайте ручную машину во время её переноски.

2.11 Регулярно производите очистку вентиляционных отверстий ручной машины. Вентилятор электродвигателя затягивает пыль внутрь корпуса, чрезмерное скопление металлизированной пыли может привести к опасности поражения электрическим током.

2.12 Не работайте ручной машиной рядом с воспламеняемыми материалами. Они могут воспламениться от искр, при сверлении металлических заготовок.

### **3. Дополнительные указания мер безопасности для всех видов работ**

3.1 Отскок и соответствующие предупреждения.

Отскок – это реакция машины на внезапное заедание или заклинивание вращающегося рабочего инструмента. Заклинивание вызывает резкое торможение рабочего инструмента, что приводит к возникновению силы отдачи, воздействующей на ручную машину, направленной противоположно направлению вращения рабочего инструмента.

Отскока можно избежать, принимая приведённые ниже меры предосторожности.

3.2 Надёжно удерживайте ручную машину. Ваше тело и руки должны находиться в состоянии готовности в любой момент погасить силу отдачи, возникающую при отскоке.

3.3 Никогда не приближайте руки к вращающемуся рабочему инструменту.

3.4 Не располагайтесь в зоне предполагаемого движения рабочего инструмента в случае отскока. При отскоке рабочий инструмент отбрасывается в направлении, противоположном направлению вращения сверла в месте заклинивания.

3.5 Будьте особо осторожны при работе в углах, на острых кромках и т.п. Избегайте вибрации и заедания рабочего инструмента.

### **4. Дополнительные указания мер безопасности для сверильных работ**

4.1 Пользуйтесь только теми свёрлами, которые рекомендованы для данной ручной машины.

4.2 При необходимости просверливания в древесине отверстия большого диаметра, воспользуйтесь сначала более тонким сверлом. Это облегчит выпол-





нение данной работы и не приведёт к перегрузке машины.

4.3 При сверлении не прилагайте чрезмерных осевых усилий. Это может привести к перегрузке двигателя и повышенному нагреву инструмента.

4.4 Будьте особо осторожны при работе в нишах, имеющихся в стенах, и в других затенённых зонах. Выступающее вперёд сверло может встретить непредвиденное препятствие, что может привести к отскоку машины.



## Приложение 2

## Применяемые предписывающие знаки по ГОСТ Р 12.4.026-2015

	<p>Машина класса II (по ГОСТ Р МЭК 60745-1-2011)</p>	<p>Машины, в которых защита от поражения электрическим током обеспечивается не только основной изоляцией, но включает в себя дополнительные меры безопасности, такие как двойная изоляция, при этом не предусматривается защитное заземление</p>
	<p>Работать в защитных очках</p>	<p>На рабочих местах и участках, где требуется защита органов зрения</p>
	<p>Работать в защитных наушниках</p>	<p>На рабочих местах и участках с повышенным уровнем шума</p>
	<p>Работать в средствах индивидуальной защиты органов дыхания</p>	<p>На рабочих местах и участках, где требуется защита органов дыхания</p>
	<p>Работать в защитных перчатках</p>	<p>На рабочих местах и участках, где требуется защита рук от воздействия вредных или агрессивных сред, защита от возможного поражения электрическим током</p>
	<p>Отключить штепсельную вилку</p>	<p>На рабочих местах и оборудовании, где требуется отключение от электросети при наладке или остановке электрооборудования и в других случаях</p>

**Внимание!** При продаже должны заполняться все поля гарантийного талона. Неполное или неправильное заполнение гарантийного талона может привести к отказу от выполнения гарантийных обязательств.

С условиями гарантийного обслуживания ознакомлен(а). При покупке изделие было проверено. Претензий к упаковке, комплектации и внешнему виду не имею. Подпись покупателя \_\_\_\_\_

**Корешок талона №2** на гарантийный ремонт

(модель \_\_\_\_\_)

Изъят « \_\_\_\_\_ 20 \_\_\_\_ г.

Исполнитель \_\_\_\_\_ (подпись) (фамилия, имя, отчество)

на гарантийный ремонт дрели  
(модель \_\_\_\_\_)

Серийный номер S/N \_\_\_\_\_

Представитель ОТК \_\_\_\_\_

**Заполняет торговая организация:**

Продан \_\_\_\_\_  
(наименование предприятия - продавца)

Дата продажи \_\_\_\_\_

Место печати \_\_\_\_\_

Продавец \_\_\_\_\_  
(подпись)

\_\_\_\_\_ (фамилия, имя, отчество)

\*талон действителен при заполнении

**Корешок талона №1** на гарантийный ремонт

(модель \_\_\_\_\_)

Изъят « \_\_\_\_\_ 20 \_\_\_\_ г.

Исполнитель \_\_\_\_\_ (подпись) (фамилия, имя, отчество)

**Талон № 1\***

на гарантийный ремонт дрели  
(модель \_\_\_\_\_)

Серийный номер S/N \_\_\_\_\_

Представитель ОТК \_\_\_\_\_

**Заполняет торговая организация:**

Продан \_\_\_\_\_  
(наименование предприятия - продавца)

Дата продажи \_\_\_\_\_

Место печати \_\_\_\_\_

Продавец \_\_\_\_\_  
(подпись)

\_\_\_\_\_ (фамилия, имя, отчество)

\*талон действителен при заполнении

**Заполняет ремонтное предприятие**

\_\_\_\_\_ (наименование и адрес предприятия)

Исполнитель \_\_\_\_\_ (подпись) \_\_\_\_\_ (фамилия, имя, отчество)

Владелец \_\_\_\_\_ (подпись) \_\_\_\_\_ (фамилия, имя, отчество)

Дата ремонта \_\_\_\_\_ Место печати

Утверждаю \_\_\_\_\_ (должность, подпись)

\_\_\_\_\_ (ФИО руководителя предприятия)

**Заполняет ремонтное предприятие**

\_\_\_\_\_ (наименование и адрес предприятия)

Исполнитель \_\_\_\_\_ (подпись) \_\_\_\_\_ (фамилия, имя, отчество)

Владелец \_\_\_\_\_ (подпись) \_\_\_\_\_ (фамилия, имя, отчество)

Дата ремонта \_\_\_\_\_ Место печати

Утверждаю \_\_\_\_\_ (должность, подпись)

\_\_\_\_\_ (ФИО руководителя предприятия)

**Внимание!** При продаже должны заполняться все поля гарантийного талона. Неполное или неправильное заполнение гарантийного талона может привести к отказу от выполнения гарантийных обязательств.

С условиями гарантийного обслуживания ознакомлен(а). При покупке изделие было проверено. Претензий к упаковке, комплектации и внешнему виду не имею. \_\_\_\_\_  
Подпись покупателя \_\_\_\_\_

**Корешок талона №4 на гарантийный ремонт**

(модель \_\_\_\_\_) \_\_\_\_\_

Изъят « \_\_\_\_\_ г. \_\_\_\_\_ 20 \_\_\_\_\_ г.

Исполнитель \_\_\_\_\_ (подпись) \_\_\_\_\_ (фамилия, имя, отчество)

на гарантийный ремонт дрели

(модель \_\_\_\_\_)

Серийный номер S/N \_\_\_\_\_

Представитель ОТК \_\_\_\_\_

**Заполняет торговая организация:**

Продан \_\_\_\_\_

(наименование предприятия - продавца)

Дата продажи \_\_\_\_\_

Место печати \_\_\_\_\_

Продавец \_\_\_\_\_

(подпись)

\_\_\_\_\_ (фамилия, имя, отчество)

\*талон действителен при заполнении

**Талон № 3\***

на гарантийный ремонт дрели

(модель \_\_\_\_\_)

Серийный номер S/N \_\_\_\_\_

Представитель ОТК \_\_\_\_\_

**Заполняет торговая организация:**

Продан \_\_\_\_\_

(наименование предприятия - продавца)

Дата продажи \_\_\_\_\_

Место печати \_\_\_\_\_

Продавец \_\_\_\_\_

(подпись)

\_\_\_\_\_ (фамилия, имя, отчество)

\*талон действителен при заполнении

**Талон № 4\***

на гарантийный ремонт дрели

(модель \_\_\_\_\_)

Серийный номер S/N \_\_\_\_\_

Представитель ОТК \_\_\_\_\_

**Заполняет торговая организация:**

Продан \_\_\_\_\_

(наименование предприятия - продавца)

Дата продажи \_\_\_\_\_

Место печати \_\_\_\_\_

Продавец \_\_\_\_\_

(подпись)

\_\_\_\_\_ (фамилия, имя, отчество)

\*талон действителен при заполнении

**Заполняет ремонтное предприятие**

\_\_\_\_\_ (наименование и адрес предприятия)

Исполнитель \_\_\_\_\_ (подпись) \_\_\_\_\_ (фамилия, имя, отчество)

Владелец \_\_\_\_\_ (подпись) \_\_\_\_\_ (фамилия, имя, отчество)

Дата ремонта \_\_\_\_\_ Место печати

Утверждаю \_\_\_\_\_ (должность, подпись)

\_\_\_\_\_ (ФИО руководителя предприятия)

**Заполняет ремонтное предприятие**

\_\_\_\_\_ (наименование и адрес предприятия)

Исполнитель \_\_\_\_\_ (подпись) \_\_\_\_\_ (фамилия, имя, отчество)

Владелец \_\_\_\_\_ (подпись) \_\_\_\_\_ (фамилия, имя, отчество)

Дата ремонта \_\_\_\_\_ Место печати

Утверждаю \_\_\_\_\_ (должность, подпись)

\_\_\_\_\_ (ФИО руководителя предприятия)



[www.kalibrcompany.ru](http://www.kalibrcompany.ru)

