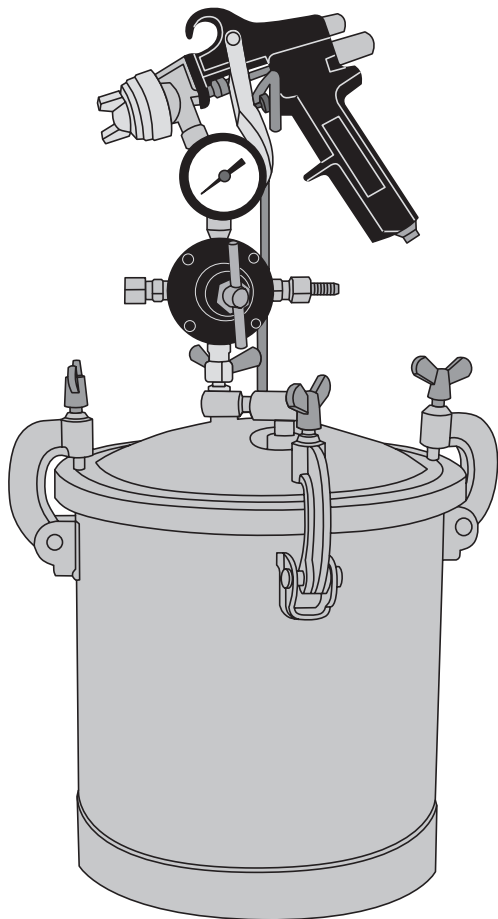




КАЛИБР
www.kalibrcompany.ru



КБ - 10

Руководство по эксплуатации

Красконагнетательный бак

Уважаемый покупатель!

При покупке красконагнетательного бака Калибр КБ - 10 убедитесь, что в талоне на гарантийный ремонт поставлены: штамп магазина, дата продажи и подпись продавца, а также указана модель и серийный номер красконагнетательного бака.

Перед включением красконагнетательного бака внимательно изучите настоящее руководство по эксплуатации. В процессе эксплуатации соблюдайте требования настоящего руководства, чтобы обеспечить оптимальное функционирование красконагнетательного бака и продлить срок его службы.



Внимание! Сжатый воздух является источником потенциальной опасности! Виды опасных воздействий на оператора во время работы: повышенный уровень шума и повышенная концентрация воздушно-капельного потока.

Поэтому неукоснительно соблюдайте, содержащиеся в руководстве правила техники безопасности при работе. Храните руководство по эксплуатации в течение всего срока службы аппарата.

Приобретённый Вами красконагнетательный бак может иметь некоторые отличия от настоящего руководства, связанные с изменением конструкции, не влияющие на условия его монтажа и эксплуатации.

1. Основные сведения об изделии

1.1 Красконагнетательный бак (далее по тексту – аппарат) герметически закрытый контейнер давления переносного типа, который предназначен для подачи лакокрасочных составов к краскораспылителю под действием сжатого воздуха, поступающего от компрессора (баллона, пневмосети). Аппарат в комплекте со шлангами и пневматическим краскораспылителем используется в строительно-отделочных работах при окраске поверхностей большой площади.

За счёт вместительного бака для жидкости, инструмент обладает значительным рабочим ресурсом.

1.2 Вид климатического исполнения данной модели УХЛ 4.2 по ГОСТ 15150-69 (П 3.2), то есть предназначена для работы в условиях умеренного климата с диапазоном рабочих температур от +5 до +35 °С и относительной влажности не более 80%. Работает от компрессора с максимальным давлением воздуха – 5 бар.

1.3 Габаритные размеры и вес представлены в таблице ниже:

Габаритные размеры в упаковке, мм	
- длина	283
- ширина	283
- высота	383
Вес (брутто/нетто), кг	24,0/22,0

1.4 Основные технические характеристики представлены в таблице:

Объём бака, л	10
Расход сжатого воздуха, л/мин	170-250
Максимальное рабочее давление, бар	4,0
Соединение штуцеров, дюйм	1/4
Диаметр стандартной дюзы краскораспылителя, мм	1,5
Диаметр дюзы, допустимых к использованию, мм	1,8; 2,0; 2,5
Ширина факела, мм	180-230

Расшифровка серийного номера:

S/N XX XXXXXXXX/ XXXX

буквенно-цифровое обозначение / год и месяц изготовления

1.5 Аппарат поставляется в продажу в следующей комплектации*:

Бак в сборе	1
Краскораспылитель	1
Шланг резиновый	2
Руководство по эксплуатации	1
Упаковка	1

* в зависимости от поставки комплектация может изменяться

1.6 Общий вид аппарата представлен на рис.1*

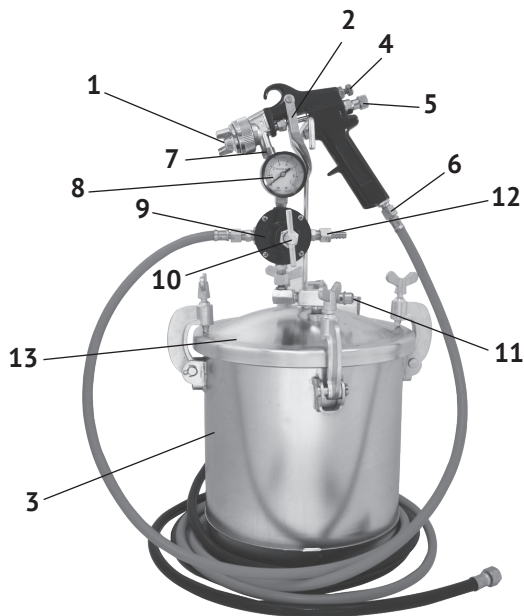


рис. 1

1 - дюза; 2 - спусковой рычаг; 3 - бак; 4 - регулятор ширины распыления (факела); 5 - регулятор подачи краски; 6 - входной воздушный штуцер краскораспылителя; 7 - штуцер входной для подачи краски; 8 - манометр; 9 - редуктор; 10 - винт регулировки подачи воздуха; 11 - клапан предохранительный; 12 - штуцер подключения компрессора; 13 - крышка бака.

1.7 Аппарат состоит из металлического бака (рис.1 поз.3), который герметично закрывается крышкой (рис.1 поз.13), при помощи 4-х накладных скоб и винтов. На крышке расположены: воздушный редуктор (рис.1 поз.9) с манометром (рис.1 поз.8), предохранительный клапан (рис.1 поз.11) и штуцер подключения шланга подачи краски к краскораспылителю (на рисунке не виден).

Краскораспылитель подключается штуцером (рис.1 поз.6) к шлангу от воздушного редуктора и штуцером (рис.1 поз.7) к шлангу от бака с краской.

1.8 Принцип работы

Сжатый воздух от компрессора по прямому каналу редуктора подаётся к краскораспылителю. Подача воздуха осуществляется вращением регулировочного винта редуктора, закручиванием по часовой стрелке. При этом открывается клапан редуктора и воздух попадает в полость диафрагмы, сообщающейся с баком и манометром. Поддержание требуемого давления в баке, после настройки ре-

дуктора (по показаниям манометра) происходит автоматически. Одновременная подача аппаратом сжатого воздуха и окрасочного состава обеспечивает стабильную работу краскораспылителя.

Сброс повышенного давления в баке осуществляется предохранительным клапаном (рис.1 поз.11).

1.9 Выключение аппарата (для заправки окрасочным составом или по окончании работы) производится:

- перекрытием крана подачи сжатого воздуха от компрессора;
- перекрытие подачи воздуха в редуктор регулировочным винтом (вращением регулировочного винта редуктора, выкручиванием против часовой стрелки);
- сбросить давление из бака клапаном (рис.1 поз.11), вытянув кольцо.

2. Использование по назначению



Внимание! Перед подсоединением аппарата к системе подачи воздуха, убедитесь, что компрессор выключен.

2.1 Подготовка инструмента к использованию

2.1.1 Подключение к источнику сжатого воздуха

Аппарат предназначен для работы с чистым, сухим воздухом. Воздух от компрессора может содержать влагу и посторонние примеси, приводящие к окислению и преждевременному износу аппарата. Поэтому для улучшения качества покраски, рекомендуется использовать в воздушной линии фильтры, которые устанавливаются как можно ближе к аппарату.

Аппарат подсоединяется к системе подачи сжатого воздуха, состоящей из компонентов, указанных на рис.2

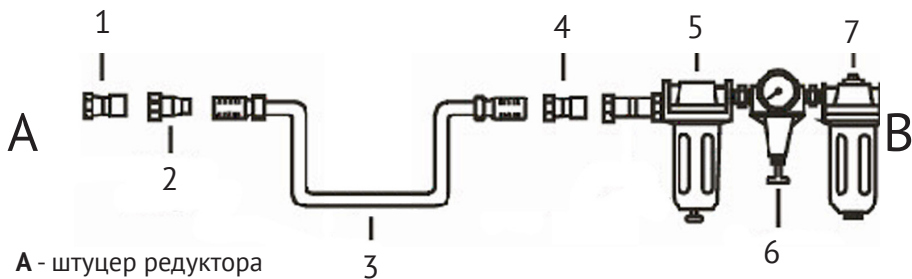


Рис. 2

- 1 – штуцер (1/4"); 2 – переходник шланга; 3 – шланг; 4 – переходник шланга;
5 – маслоотделитель; 6 – манометр; 7 – влагоотделитель.

2.1.2 Заполнение окрасочным составом:

- открыть крышку бака (рис.1 поз.3) и залить окрасочный состав (предварительно рекомендуется профильтровать через тонкое сито);

- после заполнения бака прочно закрепить крышку накидными скобами и винтами;

- проверьте плотность соединений всех шлангов к штуцерам (от источника воздуха к штуцеру редуктора, от выходного воздушного штуцера редуктора к штуцеру краскораспылителя, от выходного штуцера на крышке бака к входному штуцеру краскораспылителя).

2.2 Использование по назначению

2.2.1 Настройка аппарата и краскораспылителя:

- открыть кран подачи сжатого воздуха от источника;

- плавным поворотом (против часовой стрелки) регулировочного винта редуктора (рис.1 поз.10) настроить подачу воздуха в бак, для достижения давления (3,0 – 4,0 бар), обеспечивающего подачу окрасочного состава к краскораспылителю;



Внимание! Рабочее давление в баке не должно превышать максимально допустимого.

- проверить герметичность всех соединений (шлангов, крышки бака), при отсутствии протечек, приступить к покраске.

Для повторной зарядки аппарата, выполнить действия, описанные в п.п. 1.9 и 2.1.2 и продолжить работу.

Рекомендуется проводить окрасочные работы двумя работниками. Один работает краскораспылителем, сосредоточившись на качественном покрытии изделий окрасочным составом. Второй контролирует работу аппарата, следя за показаниями манометра, проводя, при необходимости, регулировки.

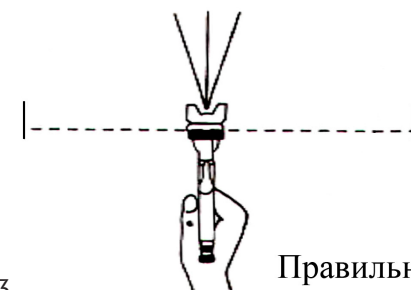
2.2.2 Рекомендации по распылению

Перед началом обработки поверхности, необходимо проверить краскораспылитель на шаблоне, произвести калибровку используя винт регулировки подачи воздуха (рис.1 поз.10) редуктора и регуляторы краскораспылителя: подачи краски (рис.1 поз.5), ширины факела (рис.1 поз.4).

Во избежание перераспыла или непрокраса обрабатываемой поверхности, рекомендуется соблюдать расстояние 15 – 30 см между дюзой краскораспылителя и окрашиваемой поверхностью.



Неправильно!



Правильно

рис. 3

Распыляйте окрасочный состав равномерно, перемещая краскораспылитель перпендикулярно поверхности, как показано на рис.3.

3. Меры безопасности



Внимание! Включайте подачу сжатого воздуха только после подсоединения инструмента.

- не используйте инструмент и компрессор без предусмотренных устройств безопасности;
- не перемещайте аппарат не отключив подачу сжатого воздуха;
- не используйте инструмент, если рядом находятся посторонние;
- не разбирайте и не переделывайте конструкцию аппарата и аксессуаров;
- не допускайте натягивания, перекручивания и попадания под различные предметы шлангов подачи воздуха и окрасочного состава;
- содержите в чистоте аппарат, поддерживайте чистоту и порядок на рабочем месте;
- работайте инструментом только в устойчивом положении;
- в рабочей зоне не должны находиться источники воспламенения (открытого огня, обогревателей, ламп и др.), поскольку при окраске образуются легко-воспламеняющиеся смеси;



Внимание! Во время работы аппаратом необходимо принимать меры по защите органов слуха и зрения, так как продолжительное воздействие звукового давления и распыление частиц воздушно-капельного потока может принести ущерб здоровью.

- используйте индивидуальные средства защиты: наушники, очки, респиратор и перчатки;
 - используйте инструмент только по его назначению.
- При эксплуатации аппарата запрещается:
- производить ремонт без сброса давления;
 - открывать доступ сжатого воздуха в бак, не убедившись в надёжности крепления крышки;
 - производить работу при давлении, превышающем максимально допустимое для аппарата.

4. Техническое обслуживание инструмента



Внимание! Запрещается начинать работу аппаратом, не ознакомившись с требованиями по технике безопасности, указанными в разделе 3 настоящего руководства.

4.1 Продолжительность срока службы аппарата и его безотказная работа зависят от правильного обслуживания, своевременного устранения неисправностей, тщательной подготовке к работе, соблюдения правил хранения.

4.2 По окончании работы:

- произвести очистку и промывку аппарата, шлангов и краскопроводящих каналов растворителем;
- очистить краскораспылитель, его дюзу, используя кисточку или щётку;
- загрязнённые отверстия очищайте аккуратно, используя специальные иглы;
- периодически проводите проверку состояния уплотнений, крепёжных деталей и шлангов;
- периодически проводите проверку работы предохранительного клапана.

4.3 Комплексное полное техническое обслуживание и ремонт в объёме, превышающем перечисленные данным руководством операции, должны производиться квалифицированным персоналом в специализированных сервисных центрах.

5. Срок службы, хранение и утилизация

5.1 Срок службы аппарата 3 года.

5.2 ГОСТ 15150 (таблица 13) предписывает для инструмента условия хранения - 1 (хранить в упаковке предприятия – изготовителя в складских помещениях при температуре окружающей среды от +5 до +40°C). Относительная влажность воздуха (для климатического исполнения УХЛ 4.2) не должно превышать 80%.

5.3 Указанный срок службы действителен при соблюдении потребителем требований настоящего руководства.

5.4 Аппарат не требует специальных мер по утилизации после выработки ресурса.

6. Гарантия изготовителя (поставщика)

6.1 Гарантийный срок эксплуатации аппарата – 12 календарных месяцев со дня продажи.

6.2 В случае выхода аппарата из строя в течение гарантийного срока эксплуатации по вине изготовителя, владелец имеет право на бесплатный гарантийный ремонт, при соблюдении следующих условий:

- отсутствие механических повреждений;
- отсутствие признаков нарушения требований руководства по эксплуатации;
- наличие в руководстве по эксплуатации отметки продавца о продаже и подписи покупателя;
- соответствие серийного номера аппарата серийному номеру в гарантийном талоне;
- отсутствие следов неквалифицированного ремонта.

Удовлетворение претензий потребителя с недостатками по вине изготовителя производится в соответствии с законом РФ «О защите прав потребителей».

Адрес гарантийной мастерской:

141074, г. Королёв, М.О., ул. Пионерская, д.16

т. (495) 647-76-71

6.3 Безвозмездный ремонт, или замена аппарата в течение гарантийного срока эксплуатации производится при условии соблюдения потребителем правил эксплуатации, технического обслуживания, хранения и транспортировки.

6.4 При обнаружении Покупателем каких-либо неисправностей аппарата, в течение срока, указанного в п. 6.1, он должен проинформировать об этом Продавца и предоставить инструмент Продавцу для проверки. Максимальный срок проверки – в соответствии с законом РФ «О защите прав потребителей». В случае обоснованности претензий, Продавец обязуется за свой счёт осуществить ремонт аппарата или его замену. Транспортировка аппарата для экспертизы, гарантийного ремонта или замены производится за счёт Покупателя.

6.5 В том случае, если неисправность аппарата вызвана нарушением условий его эксплуатации, Продавец с согласия покупателя вправе осуществить ремонт за отдельную плату.

6.6 На продавца не могут быть возложены иные, не предусмотренные настоящим руководством, обязательства.

6.7 Гарантия не распространяется на:

- любые поломки, связанные с форс-мажорными обстоятельствами;
- естественный износ (полная выработка ресурса);
- оборудование и его части, выход из строя которых стал следствием неправильной установки, несанкционированной модификации, неправильного применения, нарушение правил обслуживания или хранения.



Внимание! Уточняйте адреса и телефоны ЦС «Калибр» на сайте: kalibrcompany.ru

7. Возможные неисправности и способы их устранения

Неисправность	Возможная причина	Способ устранения
Быстро падает давление в КБ	Неплотно закрыта крышка	Плотно закрыть крышку
	Износ резиновой прокладки в крышке	Сменить прокладку
Стрелка манометра при работе остаётся на месте	Засорилось отверстие в трубке штуцера манометра	Очистить отверстие штуцера
	Вышла из строя пружина манометра	Заменить манометр
Нет подачи краски к краскораспылителю	Недостаточный уровень краски в баке	Добавить краску в бак

Приложение

Применяемые предписывающие знаки по ГОСТ Р 12.4.026-2015

	Работать в защитных очках	На рабочих местах и участках, где требуется защита органов зрения
	Работать в защитных наушниках	На рабочих местах и участках с повышенным уровнем шума
	Работать в средствах индивидуальной защиты органов дыхания	На рабочих местах и участках, где требуется защита органов дыхания
	Работать в защитных перчатках	На рабочих местах и участках, где требуется защита рук от воздействия вредных или агрессивных сред, защита от возможного поражения электрическим током

Внимание! При продаже должны заполняться все поля гарантийного талона. Неполное или неправильное заполнение гарантийного талона может привести к отказу от выполнения гарантийных обязательств.

С условиями гарантийного обслуживания ознакомлен(а). При покупке изделие было проверено. Претензий к упаковке, комплектации и внешнему виду не имею.

Подпись покупателя _____

Корешок талона №2 на гарантийный ремонт

(модель _____)

Изъят « _____ » 20 ____ г.

Исполнитель _____ (подпись) (фамилия, имя, отчество)

Корешок талона №1 на гарантийный ремонт

(модель _____)

Изъят « _____ » 20 ____ г.

Исполнитель _____ (подпись) (фамилия, имя, отчество)

Талон № 1*

на гарантийный ремонт аппарата
(модель _____)

Серийный номер S/N _____

Представитель ОТК _____

Заполняет торговая организация:

Продан _____
(наименование предприятия - продавца)

Дата продажи _____ Место печати _____

Продавец _____
(подпись)

_____ (фамилия, имя, отчество)

*талон действителен при заполнении

Талон № 2*

на гарантийный ремонт аппарата
(модель _____)

Серийный номер S/N _____

Представитель ОТК _____

Заполняет торговая организация:

Продан _____
(наименование предприятия - продавца)

Дата продажи _____ Место печати _____

Продавец _____
(подпись)

_____ (фамилия, имя, отчество)

*талон действителен при заполнении

Заполняет ремонтное предприятие

_____ (наименование и адрес предприятия)

Исполнитель _____ (подпись) _____ (фамилия, имя, отчество)

Владелец _____ (подпись) _____ (фамилия, имя, отчество)

Дата ремонта _____ Место печати

Утверждаю _____ (должность, подпись)

_____ (ФИО руководителя предприятия)

Заполняет ремонтное предприятие

_____ (наименование и адрес предприятия)

Исполнитель _____ (подпись) _____ (фамилия, имя, отчество)

Владелец _____ (подпись) _____ (фамилия, имя, отчество)

Дата ремонта _____ Место печати

Утверждаю _____ (должность, подпись)

_____ (ФИО руководителя предприятия)

Внимание! При продаже должны заполняться все поля гарантийного талона. Неполное или неправильное заполнение гарантийного талона может привести к отказу от выполнения гарантийных обязательств.

С условиями гарантийного обслуживания ознакомлен(а). При покупке изделие было проверено. Претензий к упаковке, комплектации и внешнему виду не имею. Подпись покупателя _____

Корешок талона №4 на гарантийный ремонт

(модель _____)

Изъятк _____ 20 ____ г. _____

Исполнитель _____ (подпись) _____ (фамилия, имя, отчество)

Корешок талона №3 на гарантийный ремонт

(модель _____)

Изъятк _____ 20 ____ г. _____

Исполнитель _____ (подпись) _____ (фамилия, имя, отчество)

Талон № 3*

на гарантийный ремонт аппарата
(модель _____)

Серийный номер S/N _____

Представитель ОТК _____

Заполняет торговая организация:

Продан _____
(наименование предприятия - продавца)

Дата продажи _____

Место печати

Продавец _____
(подпись)

(фамилия, имя, отчество)

*талон действителен при заполнении

Талон № 4*

на гарантийный ремонт аппарата
(модель _____)

Серийный номер S/N _____

Представитель ОТК _____

Заполняет торговая организация:

Продан _____
(наименование предприятия - продавца)

Дата продажи _____

Место печати

Продавец _____
(подпись)

(фамилия, имя, отчество)

*талон действителен при заполнении

Заполняет ремонтное предприятие

_____ (наименование и адрес предприятия)

Исполнитель _____ (подпись) (_____) (фамилия, имя, отчество)

Владелец _____ (подпись) (_____) (фамилия, имя, отчество)

Дата ремонта _____ Место печати

Утверждаю _____ (должность, подпись)

_____ (ФИО руководителя предприятия)

Заполняет ремонтное предприятие

_____ (наименование и адрес предприятия)

Исполнитель _____ (подпись) (_____) (фамилия, имя, отчество)

Владелец _____ (подпись) (_____) (фамилия, имя, отчество)

Дата ремонта _____ Место печати

Утверждаю _____ (должность, подпись)

_____ (ФИО руководителя предприятия)

www.kalibrcompany.ru

