



DEKO®

Лобзик аккумуляторный DEKO DKJS20



ИНСТРУКЦИЯ

Технические характеристики

Напряжение	20 В
Емкость аккумулятора	2 Ач
Скорость холостого хода	0-2400 об/мин
Ход пилки	19 мм
Макс. глубина реза дерева	56 мм
Макс. глубина реза металла	6 мм

Правила техники безопасности

Безопасность рабочей зоны

а) Содержите рабочее место в чистоте и хорошо освещенным. Беспорядок или неосвещенные участки рабочего места могут привести к несчастным случаям.

б) Не работайте с этим электроинструментом во взрывоопасном помещении, в котором находятся горючие жидкости, воспламеняющиеся газы или пыль. Электроинструменты искрят, что может привести к воспламенению пыли или паров.

в) Во время работы с электроинструментом не допускайте близко к Вашему рабочему месту детей и посторонних лиц. При отвлечении Вы можете потерять контроля над электроинструментом.

Электробезопасность

а) Штепсельные вилки электроинструмента должны соответствовать розетке. Никогда не модифицируйте вилку каким-либо образом. Не применяйте переходных штекеров для электроинструментов с защитным заземлением. Неизмененные штепсельные вилки и подходящие штепсельные розетки снижают риск поражения электротоком.

б) Предотвращайте телесный контакт с заземленными поверхностями, как то, с трубами, элементами отопления, кухонными плитами и холодильниками. При заземлении Вашего тела повышается риск поражения электротоком.

в) Не подвергайте электроинструменты воздействию дождя или сырости. Попадание воды в электроинструмент увеличивает риск поражения электрическим током.

г) Не допускается использовать электрокабель не по назначению, например, для транспортировки или подвески электроинструмента, или для отключения вилки от штепсельной розетки. Защищайте кабель от воздействия высоких температур, масла, острых кромок или подвижных частей электроинструмента. Поврежденный или запутанный кабель повышает риск поражения электротоком.

д) При работе с электроинструментом под открытым небом применяйте кабели-удлинители, которые пригодны также и для работы под открытым небом. Применение пригодного для работы под открытым небом кабеля-удлинителя снижает риск поражения электротоком.

е) Если невозможно избежать применения электроинструмента в сыром помещении неизбежна, используйте источник питания с защитой от остаточного тока (УДТ). Использование УДТ снижает риск поражения электрическим током.

Безопасность людей

а) Будьте внимательными, следите за тем, что Вы делаете, и продуманно начинайте работу с электроинструментом. Не пользуйтесь электроинструментом в усталом состоянии или если Вы находитесь в состоянии наркотического опьянения или под воздействием лекарств. Один момент невнимательности при работе с электроинструментом может привести к серьезным травмам.

б) Применяйте средства индивидуальной защиты и всегда защитные очки. Использование средств индивидуальной защиты: защитной маски, обуви на нескользящей подошве, защитного шлема или средств защиты органов слуха, - в зависимости от вида работы с электроинструментом снижает риск получения травм.

в) Предотвращайте непреднамеренное включение электроинструмента. Перед подключением электроинструмента к электропитанию и/или к аккумулятору убедитесь, что электроинструмент выключен. Если Вы при транспортировке электроинструмента держите палец на выключателе или включенный электроинструмент подключаете к сети питания, то это может привести к несчастному случаю.

г) Убирайте установочный инструмент или гаечные ключи до включения электроинструмента. Инструмент или ключ, находящийся во вращающейся части электроинструмента, может привести к травмам.

д) Не принимайте неестественное положение корпуса тела. Всегда занимайте устойчивое положение и сохраняйте равновесие. Благодаря этому Вы можете лучше контролировать электроинструмент в неожиданных ситуациях.

е) Носите подходящую рабочую одежду. Не носите широкую одежду и украшения. Держите волосы, одежду и рукавицы вдали от движущихся частей. Широкая одежда, украшения или длинные волосы могут быть затянута вращающимися частями.

ж) При наличии возможности установки пылеотсасывающих и пылесборных устройств проверяйте их присоединение и правильное использование. Применение пылесоса может снизить опасности, создаваемые пылью.

Использование и уход за электроинструментом

а) Не перегружайте электроинструмент. Используйте правильный электроинструмент для вашей потребности. т. С подходящим электроинструментом Вы работаете лучше и надежнее в указанном диапазоне мощности.

б) Не работайте с электроинструментом с неисправным выключателем. Любой электроинструмент, которым нельзя управлять с помощью выключателя, опасен и должен быть отремонтирован.

- в) До начала наладки электроинструмента, замены принадлежностей или прекращения работы отключайте штепсельную вилку от розетки сети и/или выньте аккумулятор. Эта мера предосторожности предотвращает непреднамеренное включение электроинструмента
- г) Храните неиспользуемые электроинструменты недоступно для детей. Не разрешайте пользоваться электроинструментом лицам, которые незнакомы с ним или не читали настоящих инструкций. Электроинструменты опасны в руках неопытных лиц.
- д) Тщательно ухаживайте за электроинструментом. Проверяйте безупречную функцию и ход движущихся частей электроинструмента, отсутствие поломок или повреждений, отрицательно влияющих на функцию электроинструмента. Поврежденные части должны быть отремонтированы до использования электроинструмента. Плохое обслуживание электроинструментов является причиной большого числа несчастных случаев.
- е) Держите режущие инструменты острыми и чистыми. Правильно обслуживаемые режущие инструменты с острыми режущими кромками менее подвержены заеданию и легче поддаются контролю.
- ж) Используйте электроинструмент, аксессуары и инструментальные биты и т. д. в соответствии с настоящими инструкциями, с учетом условий выполняемых работ. Использование электроинструментов для непредусмотренных работ может привести к опасным ситуациям.
- з) Рукоятки должны быть чистыми и не загрязнены маслом и жиром. Скользкие рукоятки не позволяют безопасно обращаться с инструментом и контролировать его в неожиданных ситуациях

Обслуживание

- а) Ваш электроинструмент должен обслуживаться квалифицированным специалистом по ремонту, использующим только идентичные запасные части. Это обеспечит сохранность электроинструмента.

Причины и действия по предотвращению отдачи:

- отдача - это внезапная реакция вследствие блокирования, заклинивания или перекоса пильного диска, приводящая к непроизвольному подъему пилы, с выходом пильного диска из пропила в направлении оператора;
- при сильном защемлении пильного диска или ограничении хода реактивная сила, создаваемая двигателем, отбрасывает пилу в направлении оператора;
- если пильный диск искривится или перекосится, то зубья задней кромкой могут цепляться за обрабатываемую деталь, из-за чего пильный диск будет перемещаться в направлении выхода из пропила, и пила будет отброшена к оператору.

Отдача является следствием неверной или ошибочной эксплуатации пилы, нарушением правил выполнения работ. Она может быть предотвращена принятием соответствующих мер предосторожности, указанных ниже:

- а) Надежно удерживайте пилу обеими руками, а руки располагайте так, чтобы можно было противодействовать силам отдачи;

- б) В случае, если происходит заклинивание пильного диска или работа прерывается по какой-либо причине, отпустите выключатель и удерживайте пилу в материале до полной ее остановки. Найдите причину заклинивания пильного диска и устраните ее;
- в) При включении пилы, находящейся в заготовке, выровняйте пильный диск в пропилах, проверьте не заклинило ли полотно пилы в пропилах;
- г) При распиловке больших тонких заготовок с целью снижения риска отдачи за счет заклинивания пильного диска надежно закрепляйте обрабатываемые детали на опорах;
- д) Не пользуйтесь тупыми или поврежденными пильными дисками. Использование пильных дисков с тупыми или неразведенными зубьями ведет к образованию «узкого» пропила, повышенному трению пильного диска о материал, заклиниванию и отдаче пилы;
- е) До начала пиления надежно зафиксируйте рычаги установки глубины пропила и угла наклона диска. Если во время пиления происходит изменение этих установок, может произойти заклинивание пильного диска и обратная отдача пилы.
- ж) Будьте особенно осторожны, когда Вы выполняете врезание в недоступных для осмотра участках, например, в уже существующей стене. Погружающийся пильный диск может начать резание скрытых (например, за стеной) предметов, что может стать причиной отдачи пилы.

Дополнительные инструкции по технике безопасности








- а) Держите руки подальше от режущего диапазона. Не кладите руки под распиливаемый предмет. Контакт с лезвием создает опасность получения травм.
- б) Включите электроинструмент до того, как лезвие соприкоснется с материалом. В противном случае существует риск отдачи, если инструмент застрянет в распиленном материале.
- в) Убедитесь, что ножевая пластина надежно закреплена во время резки. Заклинившее лезвие может сломаться или вызвать отдачу.
- г) Выключите электроинструмент, когда закончите работу. Вы можете вытащить лезвие из распиленного материала только тогда, когда оно не движется. Это предотвращает отдачу и позволяет безопасно отложить электроинструмент в сторону.
- д) Используйте только неповрежденные лезвия, которые находятся в хорошем состоянии. Изогнутые или тупые лезвия могут сломаться или вызвать отдачу.
- е) Не останавливайте лезвие, прижимая его в сторону после выключения. Лезвие может быть повреждено, сломано или вызвать отдачу.
- ж) Используйте соответствующие устройства для поиска невидимых проводов питания, труб и т. д. или попросите об этом вашу коммунальную компанию. Контакт с проводами под напряжением может привести к возгоранию или поражению электрическим током. Повреждение газовой

трубы может привести к взрыву. Врезание в водопроводные трубы наносит материальный ущерб и может привести к поражению электрическим током.

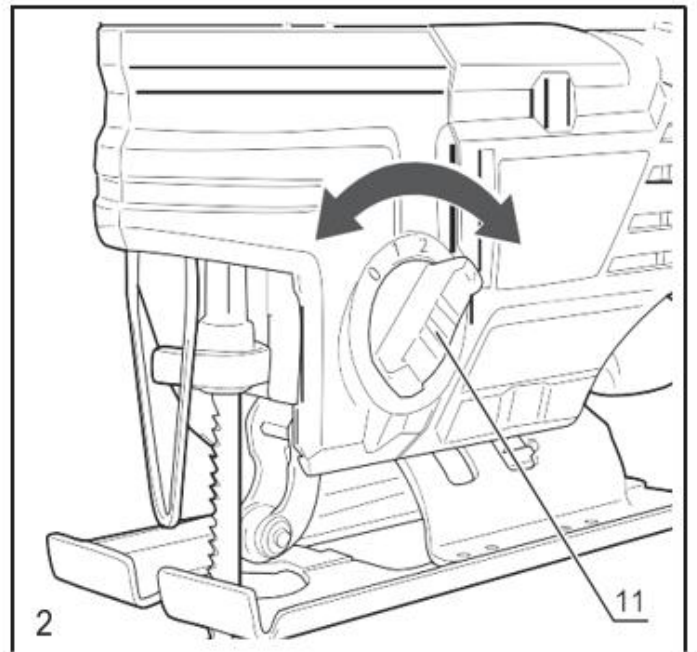
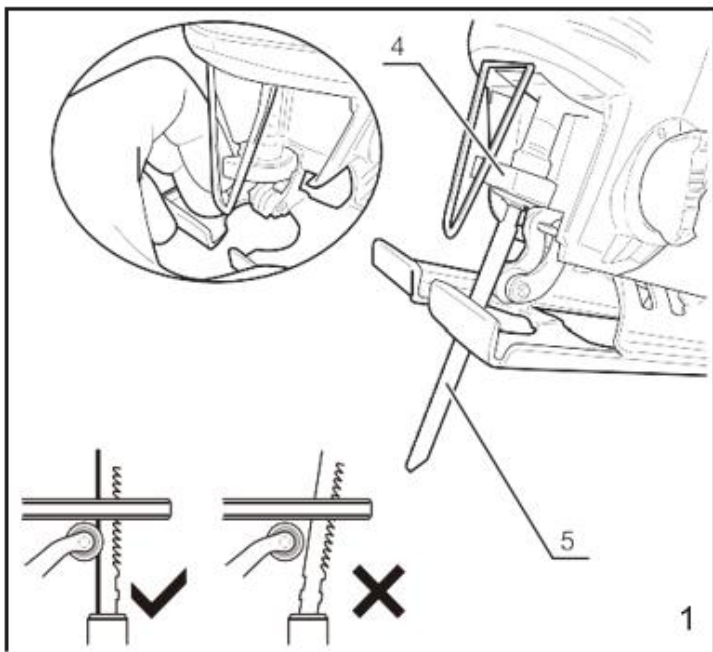
з) Закрепите предмет, который распиливаете. Безопаснее закрепить распиленный предмет в зажимном инструменте или тисках, чем держать его в руке.

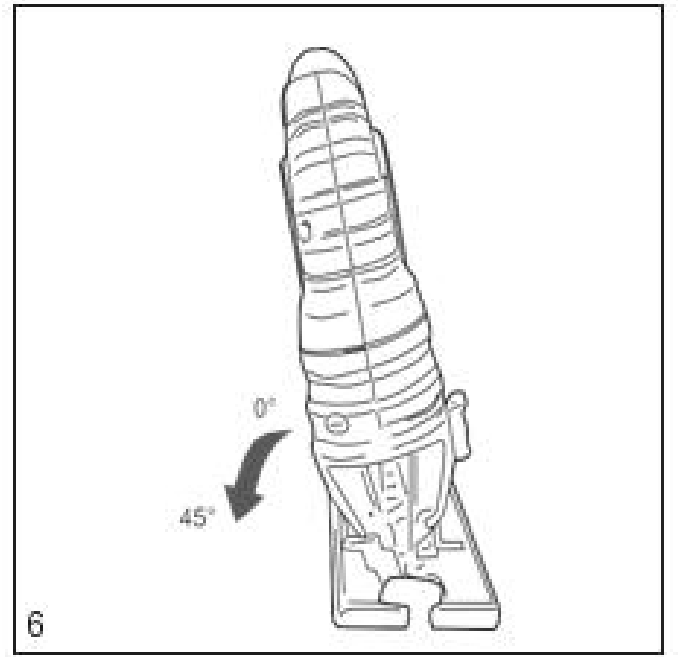
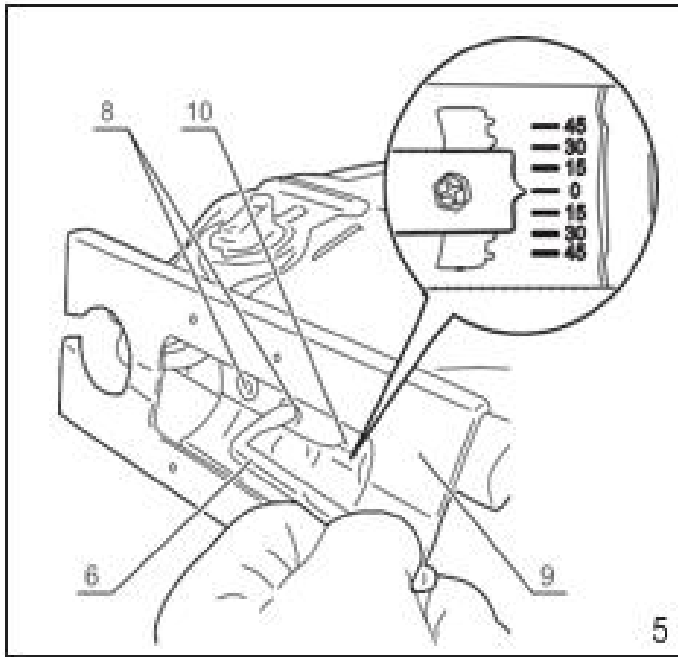
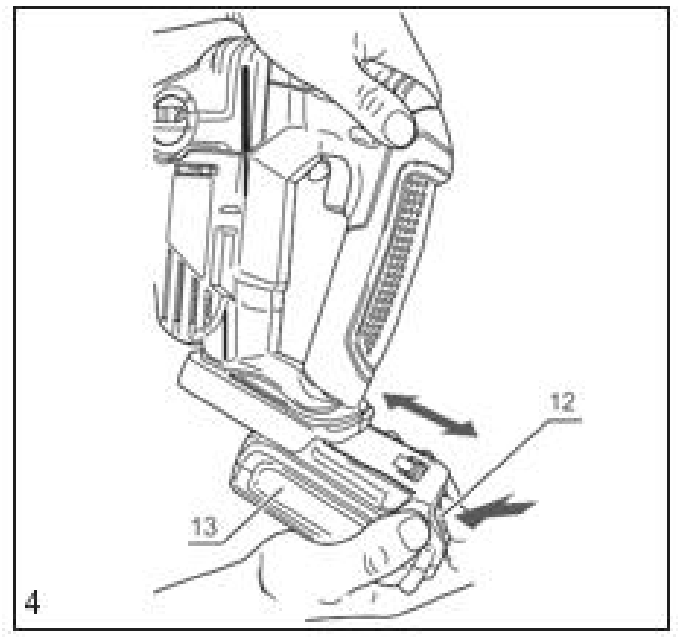
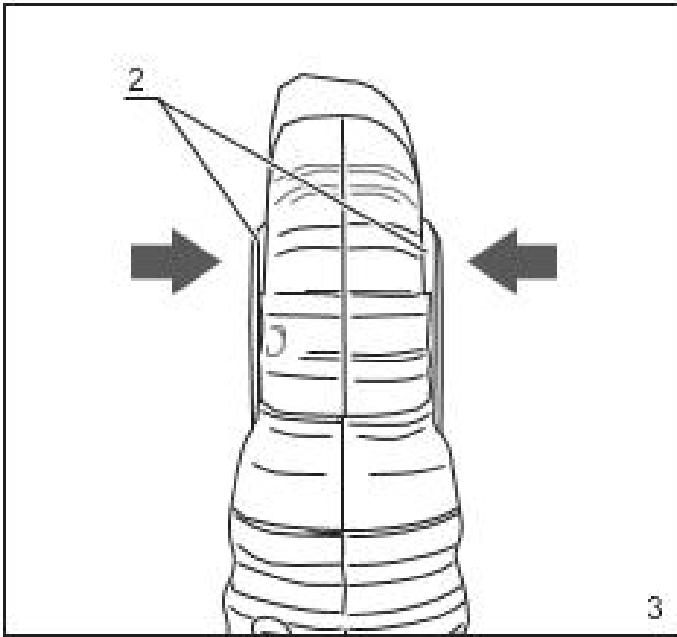
и) Дождитесь, пока электроинструмент перестанет двигаться, прежде чем убрать его. В противном случае инструмент может заглохнуть и выйти из-под контроля.

к) Не используйте электроинструмент, если его шнур питания поврежден. Не прикасайтесь к поврежденному шнуру питания. Если он поврежден во время работы, отсоедините шнур питания. Поврежденные шнуры питания повышают риск поражения электрическим током.

	<p>Чтобы снизить риск получения травм, пользователь должен внимательно прочитать инструкцию.</p>
	<p>В соответствии с основными применимыми стандартами безопасности Европейского союза.</p>
	<p>Машина класса II-двойная изоляция – вам не нужна никакая заземленная вилка.</p>
	<p>Используйте средства защиты глаз.</p>
	<p>Обозначает риск получения травм, гибели или повреждения инструмента в случае несоблюдения инструкций данного руководства.</p>
	<p>Используйте средства защиты слуха.</p>
	<p>Используйте маску для защиты от пыли.</p>

Внешний вид





1	Кнопка ВКЛ/ВЫКЛ	8	Болты с шестигранной головкой
2	Кнопка блокировки	9	Опорная плита
3	Защита от прикосновения	10	Угловая шкала
4	Быстроразъемный рычаг для лезвия	11	Рычаг регулировки маятникового хода
5	Лезвие	12	Кнопка блокировки аккумулятора
6	Шестигранный ключ	13	Аккумулятор
7	Патрубок для отвода пыли	14	

Эксплуатация

Установка/снятие лезвия

1. Поверните патрон против часовой стрелки и удерживайте.
2. Поместите лезвие внутрь, затем отпустите быстрозажимной патрон. Убедитесь, что лезвие плотно зафиксировано.
3. При снятии лезвия поверните патрон против часовой стрелки и удерживайте. Затем извлеките лезвие.

Маятниковый ход

Для достижения наилучшей пилящей способности различных материалов, необходимо настроить маятниковый ход. На инструменте есть рычаг переключения маятникового хода.

Установка и извлечение батареи

1. Одновременно нажмите кнопку блокировки аккумулятора и извлеките аккумулятор из изделия.
2. При установке батареи вставьте ее в изделие. Убедитесь в надежной фиксации попыткой вытянуть ее из изделия.

Включение/Выключение

1. Чтобы включить инструмент, одновременно нажмите кнопку блокировки и кнопку ВКЛ/ВЫКЛ.
2. Чтобы выключить инструмент, отпустите кнопку ВКЛ/ВЫКЛ.

Процесс резки

Закрепите заготовку. Положите опорную плиту лобзика на заготовку (убедитесь, что лезвие не соприкасается с заготовкой) и запустите лобзик и дождитесь, пока инструмент достигнет максимальной скорости. Плавно перемещайте инструмент. Запрещено совершать боковое давление на инструмент в процессе работы.

Резка под углом

1. Ослабьте болты с шестигранной головкой в нижней части опорной плиты, используя шестигранный ключ.
2. Сопоставьте нижнюю часть корпуса в соответствии с угловой шкалой на опорной плите. Затяните болты.

Погружная резка

Отметьте линию разреза, начиная с удобной начальной точки в пределах области разреза. Поместите кончик лезвия над этой точкой с пилой параллельно линии разреза, медленно опустите пилу до тех пор, пока нижний край подошвы не упрется в заготовку и лезвие не коснется заготовки. Запустите пилу и дайте ей набрать полную скорость. С пилой, опирающейся на подошву, медленно наклоните пилу вперед, чтобы опустить лезвие на

линию разреза. Продолжайте это движение до тех пор, пока пильное полотно не окажется перпендикулярно заготовке.

Очистка

Поддерживайте вентиляционные отверстия инструмента чистыми, чтобы предотвратить перегрев двигателя.

Регулярно очищайте корпус машины мягкой тканью, желательно после каждого использования.

Если грязь не удаляется с помощью мягкой ткани, используйте мягкую ткань, смоченную мыльной водой.

ГАРАНТИЙНОЕ ОБСЛУЖИВАНИЕ

Гарантийный срок эксплуатации: 12 календарных месяцев начиная с момента продажи.

Гарантийные обязательства отражены в Гарантийном талоне, который является неотъемлемой частью изделия.

ВНИМАНИЕ! Не заполненный гарантийный талон – НЕДЕЙСТВИТЕЛЕН!

Перечень сервисных центров Вы можете посмотреть на сайте:

<https://z3k.ru/service/>

Перейти по ссылке можно отсканировав QR код:





DEKO®

ГАРАНТИЙНЫЙ ТАЛОН

www.zitrek.ru

№ _____

Наименование изделия и модель _____

Серийный номер _____

Дата продажи _____ Подпись продавца _____



м.п.

Сервисные центры:

Штамп торговой
организации

ВНИМАНИЕ! Не заполненный гарантийный талон – НЕДЕЙСТВИТЕЛЕН!

1. УСЛОВИЯ ГАРАНТИИ:

1.1 Гарантийные обязательства распространяются только на неисправности, выявленные в течение гарантийного срока и обусловленные производственными факторами.

1.2 Гарантийные обязательства имеют силу при наличии заполненного гарантийного талона. Гарантийный срок исчисляется от даты продажи техники, которая фиксируется в гарантийном талоне.

1.3 Гарантия покрывает стоимость замены дефектных частей, восстановление таких частей или получение эквивалентных частей, при условии правильной эксплуатации в соответствии с Руководством по эксплуатации. Дефектной частью (изделием) считается часть (изделие), в которой обнаружен заводской брак, существовавший на момент поставки (продажи) и выявленный в процессе эксплуатации.

1.4 Гарантийные обязательства не покрывают ущерб, нанесенный другому оборудованию, работающему в сопряжении с данным изделием.

1.5 Гарантия не покрывает запасные части или изделия, поврежденные во время транспортировки, установки или самостоятельного ремонта в процессе неправильного использования, перегрузки, недостаточной смазки, в результате невыполнения требований или ошибочной трактовки Руководства (инструкции) по эксплуатации, которые могли стать причиной или увеличили повреждение, если была изменена настройка, если изделие использовалось в целях для которого оно не предназначено.

1.6 Гарантийные обязательства не покрывают ущерб вызванный действием непреодолимой силы (несчастный случай, пожар, наводнение, удар молнии и т.п.).

1.7 С момента отгрузки товара со склада продавца и перехода прав собственности от продавца к покупателю, все риски связанные с транспортировкой и перемещением отгруженных товаров в гарантийные обязательства не входят.

1.8 Покупатель доставляет изделие в ремонт самостоятельно и за свой счет, изделие должно быть в чистом виде.

2. ГАРАНТИЯ НЕ РАСПРОСТРАНЯЕТСЯ:

2.1 Гарантийные обязательства не распространяются на: принадлежности, расходные материалы, и запасные части, вышедшие из строя вследствие нормального износа в процессе эксплуатации оборудования, такие как: приводные ремни; резиновые амортизаторы и вибрационные узлы крепления; стартер ручной, муфта центробежная, транспортные колеса; топливные, масляные и воздушные фильтры; свечи зажигания, трос газа; затирочные лезвия и диски, гибкие валы, диски для резки швов, чашки шлифовальные, зубчатые резаки; на масла и ГСМ, а так же неисправности, возникшие в результате несвоевременного устранения других ранее обнаруженных неисправностей.

2.2 Владелец лишается права проведения бесплатного ремонта и дальнейшего гарантийного обслуживания данного изделия при наличии механических повреждений или несанкционированного ремонта, нарушения правил эксплуатации, несвоевременного проведения работ по техническому обслуживанию узлов и механизмов изделия, повреждений, возникших в результате продолжения эксплуатации оборудования при обнаружении недостатка масла и ГСМ.

2.3 Для техники имеющей в своем составе двигатель внутреннего сгорания, гарантийные обязательства не действуют в следующих случаях:

- отложений на клапанах, загрязнения элементов топливной системы, обнаружения следов применения некачественного или несоответствующего топлива, масла и смазок, указанных в Руководстве по эксплуатации.

- наличия задиров, трещин в трущихся парах двигателя и любых поломок, вызванных перегревом двигателя, неисправности, повлекшие механические деформации по вине Потребителя.

- применения неоригинальных запасных частей при ремонте или обслуживании.

- любых изменений в конструкции изделия.

- повреждения узлов и/или деталей вследствие несоблюдения правил транспортировки и/или хранения.

2.4 Сервисный центр не несет ответственности, ни за какой ущерб или упущенную выгоду в результате дефекта (брака) оборудования.

ГАРАНТИЙНЫЙ СРОК ЭКСПЛУАТАЦИИ:

12 календарных месяцев или 1000 моточасов наработки (в зависимости от того, что наступит раньше) начиная с момента продажи.

Товар получен в исправном состоянии, без повреждений, в полной комплектности, проверен в моём присутствии.

Претензий к качеству товара, комплектации, упаковке, внешнему виду – НЕ ИМЕЮ.

С условиями гарантийного обслуживания ознакомлен и согласен. Подпись покупателя _____

ТАЛОН НА ГАРАНТИЙНЫЙ РЕМОНТ

№ _____

Дата приемки _____

Сервисный центр _____

Дата выдачи _____

Подпись клиента _____

Тел. и адрес клиента _____

ТАЛОН НА ГАРАНТИЙНЫЙ РЕМОНТ

№ _____

Дата приемки _____

Сервисный центр _____

Дата выдачи _____

Подпись клиента _____

Тел. и адрес клиента _____