

EK ARCHERY ANVIL WHIPSHOT

ИНСТРУКЦИЯ ПО ЭКСПЛУАТАЦИИ



КРИТИЧЕСКИ ВАЖНАЯ ИНФОРМАЦИЯ!



**ОБЯЗАТЕЛЬНО ПРОЧТИТЕ
СЛЕДУЮЩИЙ АБЗАЦ!**



Блочный лук не является оружием, однако это современное высокоточное изделие, которое обязывает к максимально ответственному обращению. В отличие от лука классической конструкции, блочный лук требует значительно большего внимания к аксессуарам, которыми он должен быть укомплектован, а также к технике стрельбы, которой должен обладать стрелок.

Что такое «Холостой выстрел» и почему он так опасен?

В момент стрельбы накопленная потенциальная энергия переходит в кинетическую энергию, которой достаточно, чтобы отправить стрелу в полет более чем на 200 метров. А теперь представьте, куда уйдет эта энергия, если она не будет передана стреле? Правильно! Энергия распространится по самому корпусу лука, нанеся ему серьезные повреждения. Из этого следует главное правило обращения с блочным луком – **НИ В КОЕМ СЛУЧАЕ НЕ ДОПУСКАТЬ ХОЛОСТОГО ВЫСТРЕЛА!**

Холостой выстрел – это не только выстрел без стрелы. Холостым выстрелом также считается некорректный вылет стрелы из лука, когда по какой-то причине энергия не была передана стреле полностью (стрела была повреждена, лук оказался не настроен или вы допустили критическую ошибку в технике стрельбы).

Далее мы приведем свод правил, соблюдая которые, вы никогда не допустите холостого выстрела и лук прослужит вам неограниченно долго.

1. Используйте только стрелы, рекомендованные к использованию с данным луком (об этом подробнее будет указано в соответствующем разделе инструкции)
2. Перед стрельбой убедитесь, что стрела не имеет повреждений. Например, незаметная на первый взгляд трещина в хвостовике или трубке стрелы может привести к разлому стрелы в момент выстрела и, как следствие – холостому выстрелу.
3. Необходимо следить за состоянием тетивы и тросов лука. Если вы заметили, что защитная обмотка тетивы или троса начала расползаться – необходимо заменить. Если вы заметили, что несколько нитей тетивы порвались, то тетива требует скорейшей замены. Лопнувшая во время выстрела тетива не оставит сомнения – произошел холостой выстрел.
4. Если вы хотите растянуть блочный лук БЕЗ магазина (без последующей стрельбы), то при растяжке лука держите тетиву всеми пальцами, зажав руку в кулак. Будьте готовы к двум рывкам: сила натяжения сначала резко упадет (при натяжении), а потом резко возрастет (при складывании лука в обратное положение). По неопытности, люди чаще всего отпускают тетиву именно в момент этих рывков.
5. Если вы хотите растянуть блочный лук с установленным магазином (без последующей стрельбы), то крепко держите рукоятку и не держите палец на спусковом крючке. Аккуратно возвращайте магазин в базовую позицию.
6. Ни в коем случае не производите выстрел, если стрела не до конца вставлена в спусковой механизм магазина.
7. Ни в коем случае не давайте свой блочный лук растягивать людям, не ознакомленным с этой инструкцией. Как вариант, берите с них денежный залог в размере стоимости этого лука.

МЕРЫ БЕЗОПАСНОСТИ

1. Никогда, даже в шутку, не наводите лук на человека, даже если в магазине нет стрел!
2. Убедитесь, что рядом с мишенью или за ней никого нет. Стрела может пролететь большее расстояние, чем вы рассчитывали, и ранить другого человека.
3. Не стреляйте из лука, если ветви или другие объекты находятся на пути движения плеч лука или тетивы — это может привести к повреждению тетивы и травме стрелка.
4. При стрельбе по мишеням, используйте щит стрелоулавливатель и специальную сетку для остановки стрел. Мишень всегда должна быть в зоне вашей видимости.
5. Не используйте в качестве стрелоулавливателя объекты, изготовленные из дерева и других плотных материалов. Они повреждают стрелы при попадании, или делают извлечение стрелы практически невозможным.
6. Если холостой выстрел все-таки произошел, осмотрите лук на наличие видимых повреждений. Даже если их нет, все равно уберите лук в чехол и отнесите его в ближайшую мастерскую. Иногда повреждения не заметны, однако при повторном выстреле они проявляются и лук оказывается поврежден еще сильнее.
7. Храните лук в месте, недоступном для детей.

УХОД ЗА БЛОЧНЫМ ЛУКОМ

1. Регулярно используйте специальный воск для ухода за тетивой.
2. Меняйте тетиву и тросы раз в год или при их износе.
3. Избегайте попадания грязи и песка в магазин, спусковой механизм магазина и на трущиеся детали лука, особенно на блоки и бегунок.
4. После использования лука во влажных условиях, протрите его сухой тряпкой. Не используйте нагревательные приборы.
5. Не подвергайте лук воздействию высоких температур, как например, при нахождении в багажнике автомобиля в жаркий день или на чердаке, не держите его рядом с печью или обогревателем. Храните лук в сухом прохладном месте. Хранение в холодном гараже или сыром подвале может вызвать ржавчину на некоторых частях конструкции.
6. Не используйте жидкую смазку для блоков и осей лука.
7. Проверяйте, и по мере необходимости подтягивайте винты на корпусе лука.
8. Лук должен быть синхронизирован, стопора обоих блоков должны одновременно касаться тросов при полном вытяге. Блоки должны стоять в плоскости тетивы. Наклон блоков допустим, но несущественный.

ПОДБОР СТРЕЛ

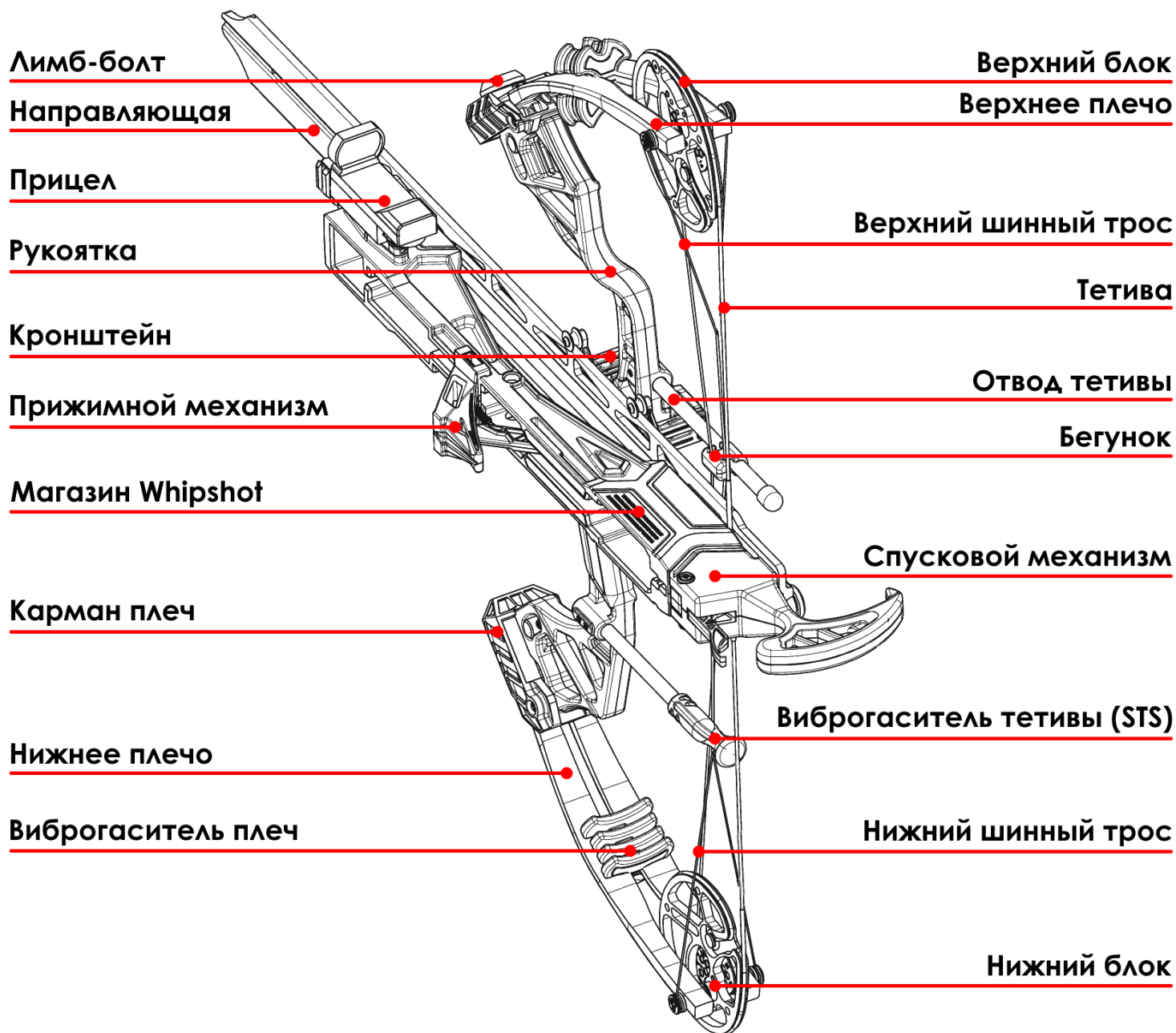
1. Для лука Anvil с магазином Whipshot используются только специальные стрелы из карбона: длина: 15 дюймов (415 мм); внешний диаметр: 7.5 мм; оперение: двойное, длиной – 50 и высотой не более 12 мм; хвостовик: специализированный вогнутый Whipshot; вес: не менее 260 гран с наконечником (17 грамм)

ВАЖНО: использовать с магазином Whipshot стрелы другого типа категорически запрещено!

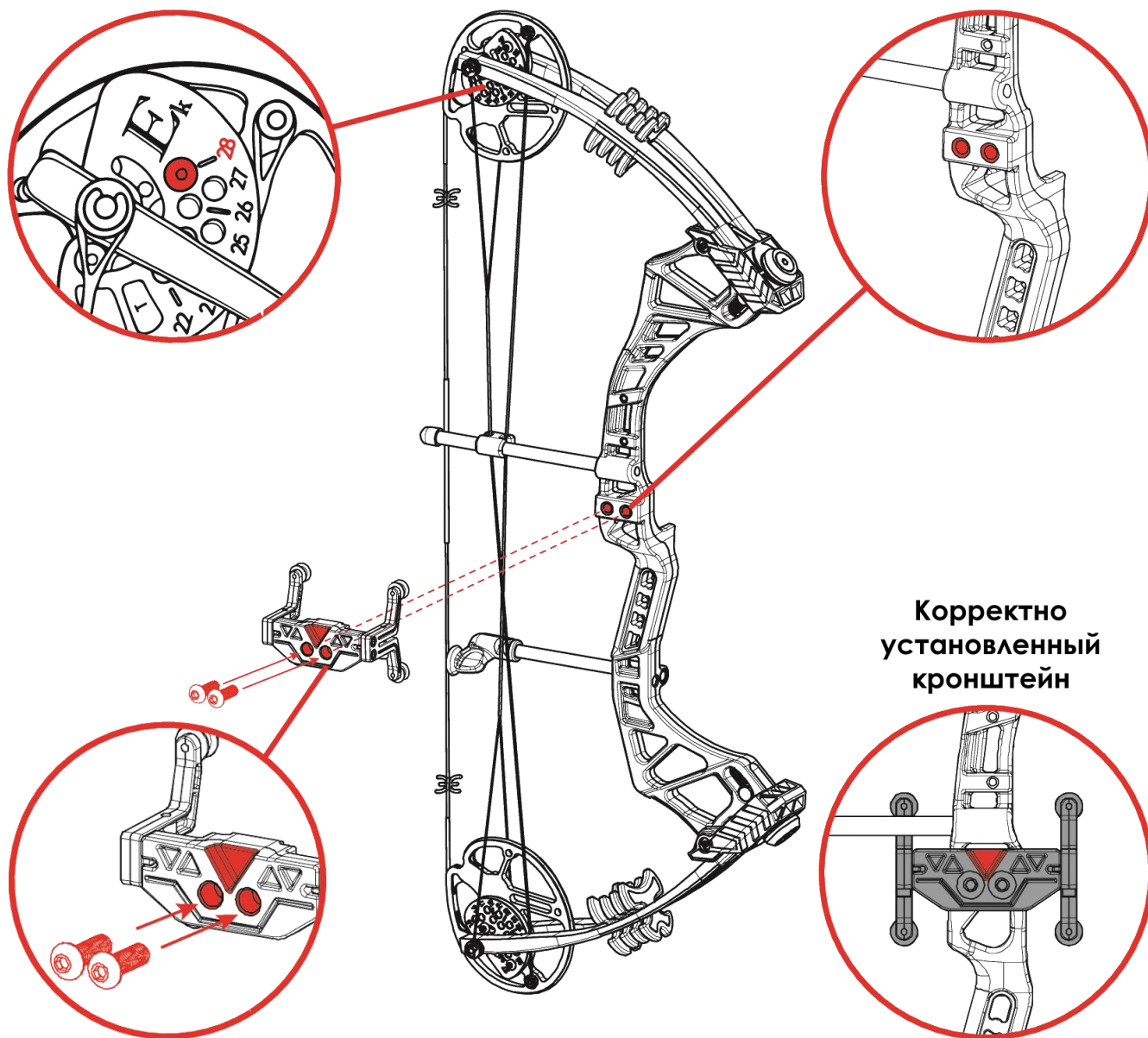
2. Для лука Anvil БЕЗ магазина Whipshot используются стрелы, рекомендуемые для блочных луков. Подбор стрел осуществляется индивидуально в зависимости от длины растяжки стрелка и настроек лука. Квалифицированный продавец подберет вам нужные стрелы, если вы сообщите ему установленные на луке настройки.
 3. Для использования блочного лука Anvil без магазина вам потребуется приобрести к нему несколько обязательных аксессуаров: полочку для блочных луков, релиз и крагу (это минимум).
- ВАЖНО:** без перечисленных выше дополнительных аксессуаров использование лука без магазина категорически воспрещается!

УСТРОЙСТВО ЛУКА

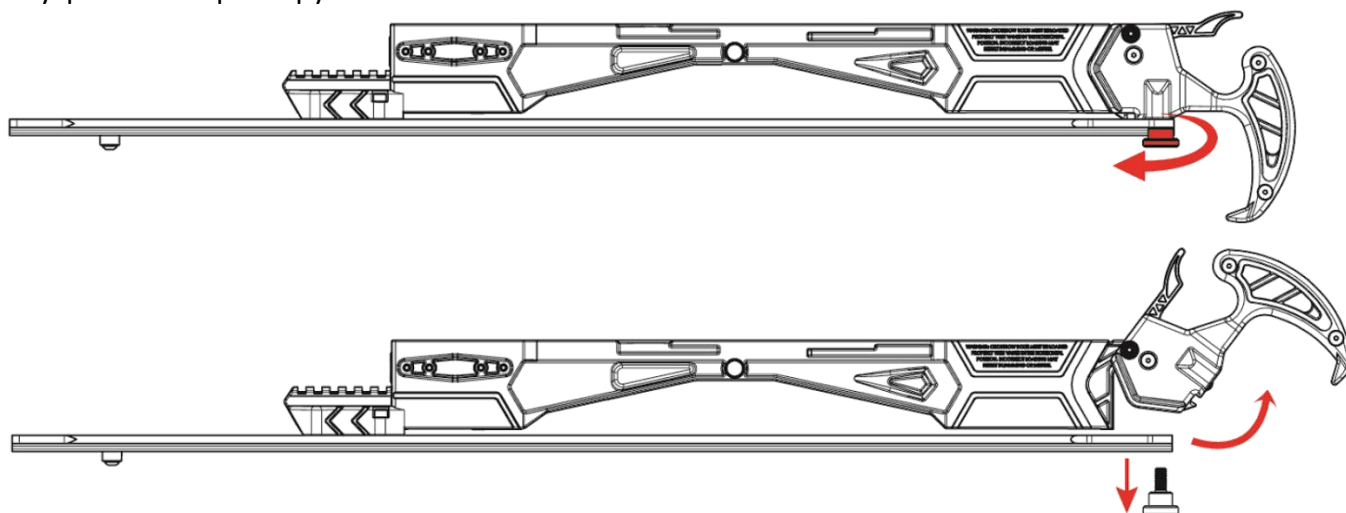
Схематичное изображение элементов конструкции лука Anvil с магазином Whipshot поможет разобраться в терминологии, используемой далее в инструкции. Кроме того, любому стрелку будет полезно знать, как устроен современный блочный лук, и как называются те или иные его компоненты. Это поможет «говорить на одном языке» как с продавцами лучной продукции, так и свободно ориентироваться в огромном массиве информации о блочных луках, которая имеется в сети.



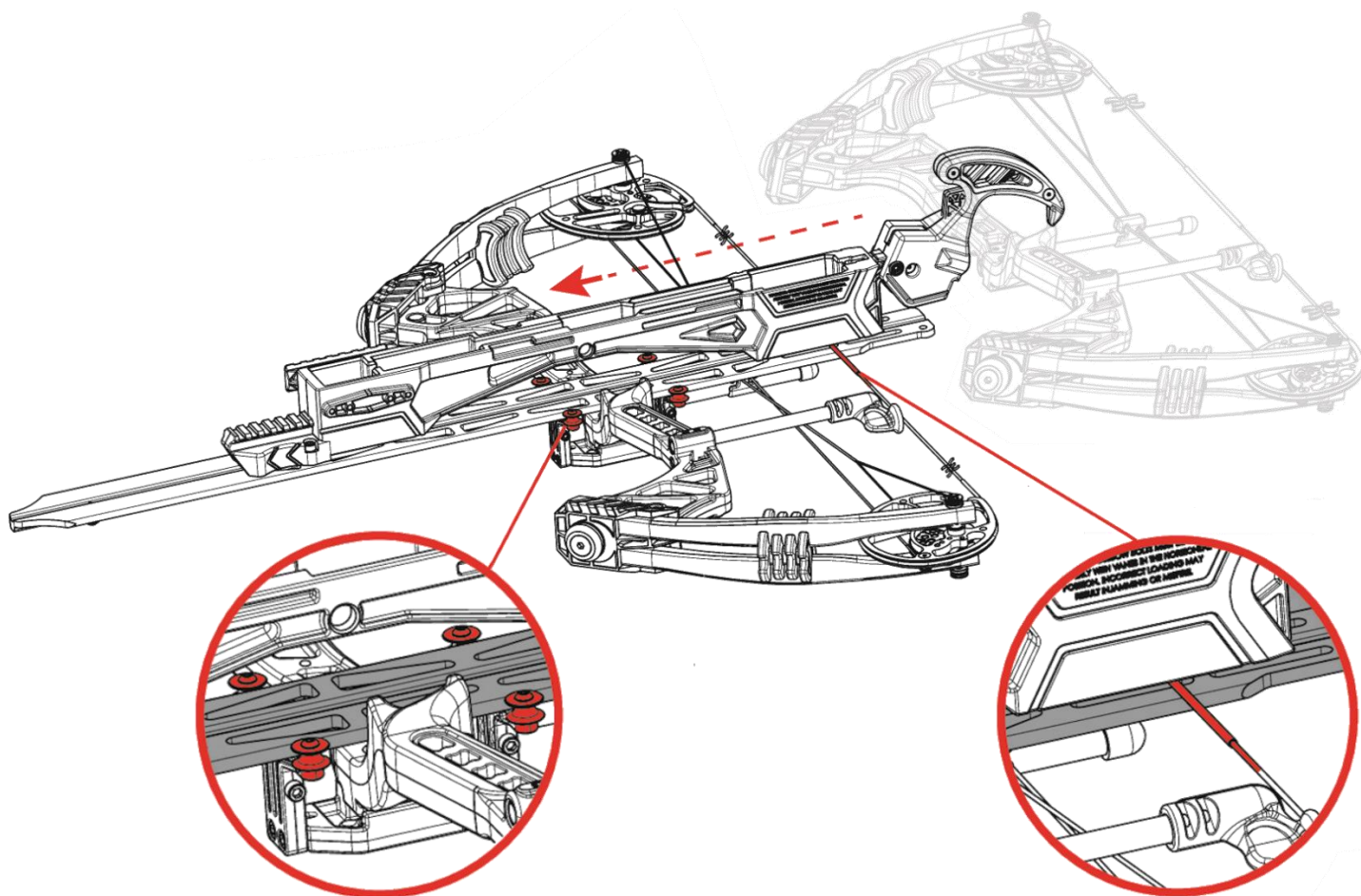
СБОРКА И УСТАНОВКА МАГАЗИНА



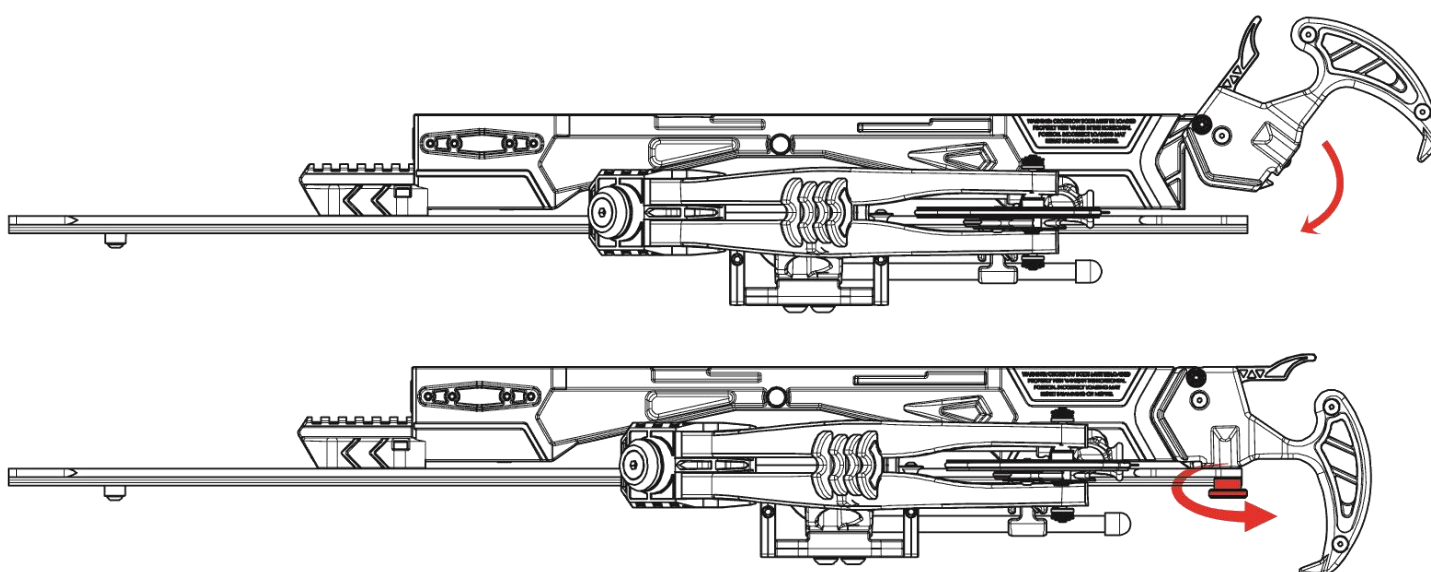
1. Установите оба модуля на блоках в позицию 28" (в дальнейшем растяжку можно будет изменить).
2. Обильно смажьте тетиву специальным воском перед установкой магазина.
3. Если вы ранее использовали лук Anvil без магазина (но с полным набором лучных аксессуаров), то перед установкой магазина не забудьте снять с тетивы петельку (или металлическую D – петлю).
4. Установите кронштейн на внешнюю сторону рукоятки, так чтобы ролики кронштейна располагались с внутренней стороны рукоятки.



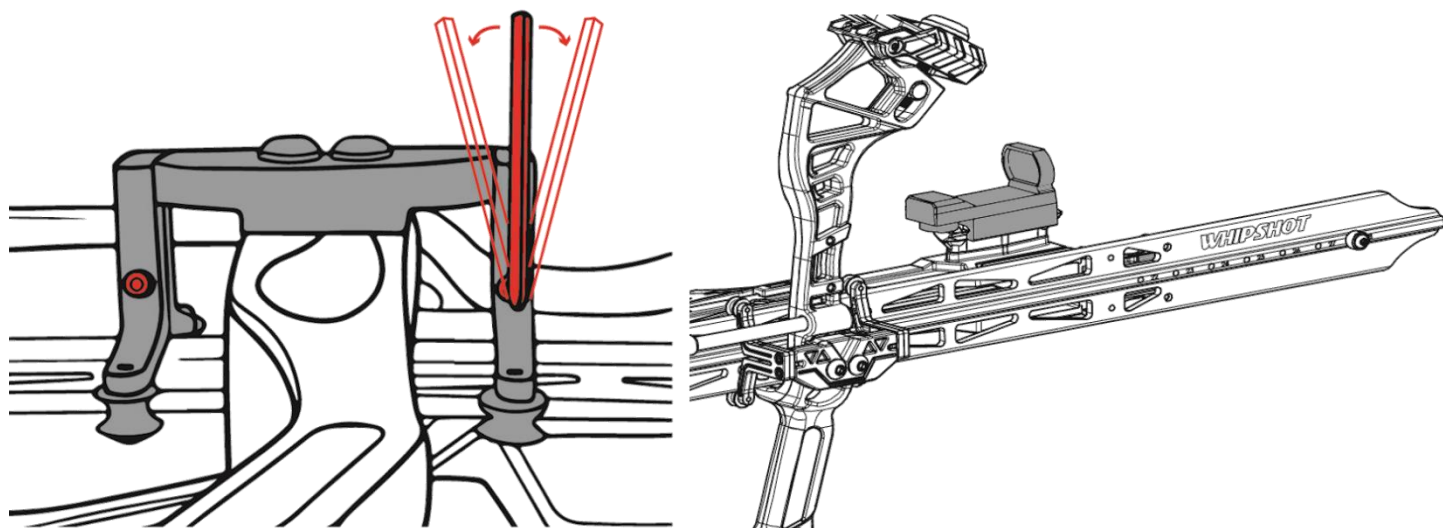
5. Отвинтите винт, располагающийся под металлической направляющей магазина, затем откиньте спусковой механизм с рукояткой, как показано на рисунке выше.



6. Установите магазин на лук таким образом, чтобы металлическая направляющая магазина прошла между роликами кронштейна. Тетива должна оказаться между направляющей и магазином.

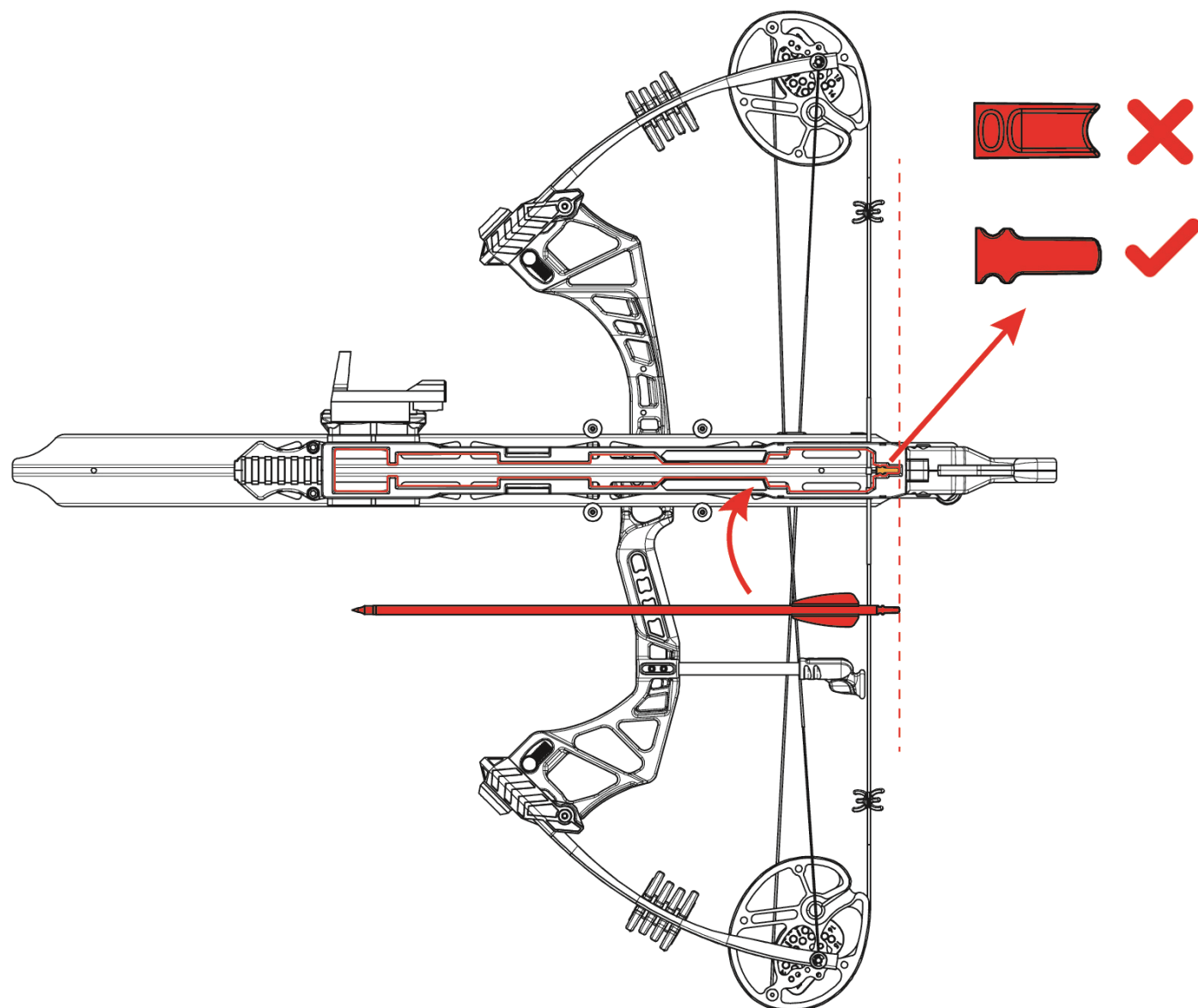


7. Далее верните на место спусковой механизм с рукояткой и затяните винтом.

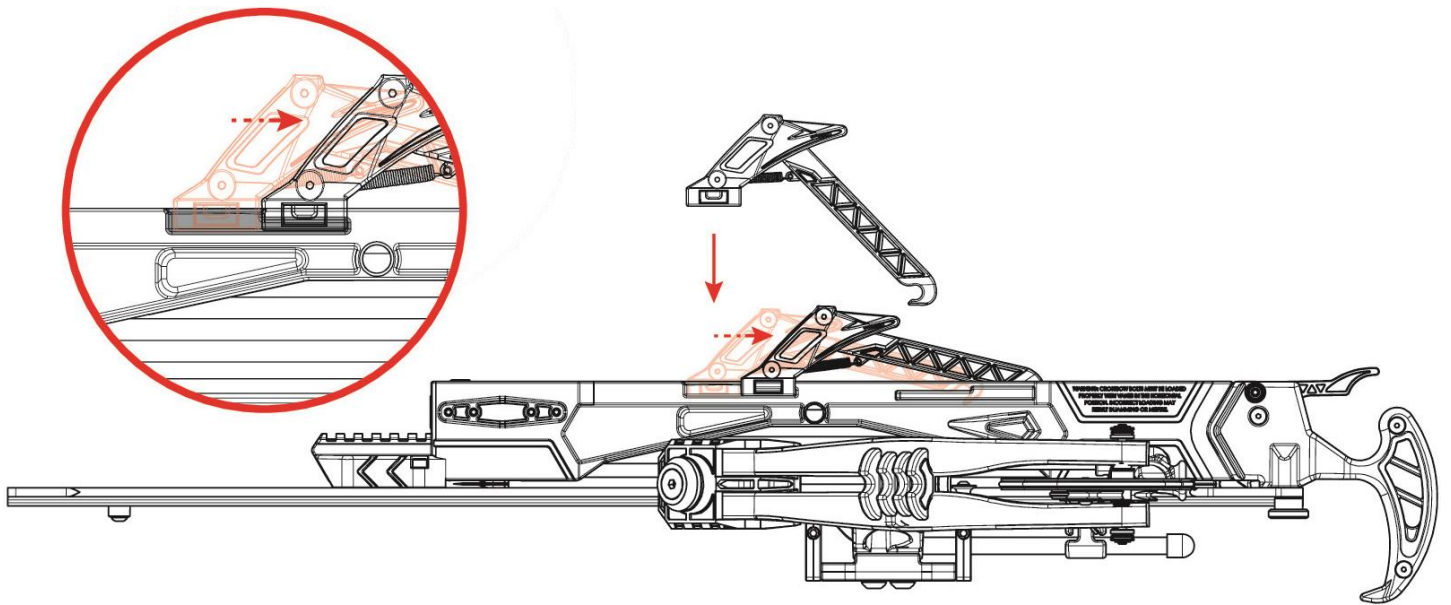


8. На кронштейне имеются специальные калибрующие винты. Отрегулируйте их так, чтобы магазин свободно двигался между роликами, но в тоже время не создавал заметный люфт.
9. Установите коллиматорный прицел на планку picatinny, располагающуюся на верхней части магазина.

УКЛАДКА СТРЕЛ В МАГАЗИН



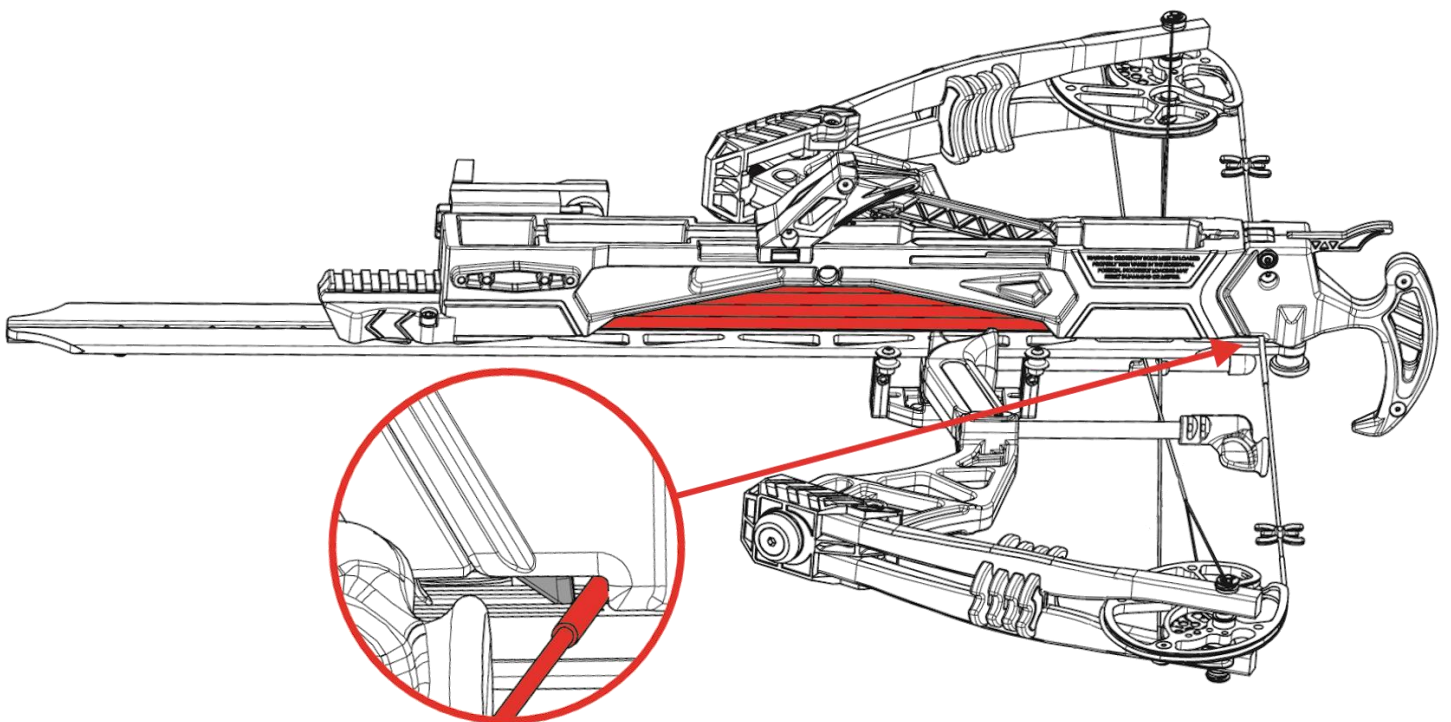
1. При укладке стрел в магазин убедитесь, что оперение стрел располагается параллельно металлической направляющей, а хвостовик, наоборот, располагался строго перпендикулярно. Магазин вмещает до 6 стрел.



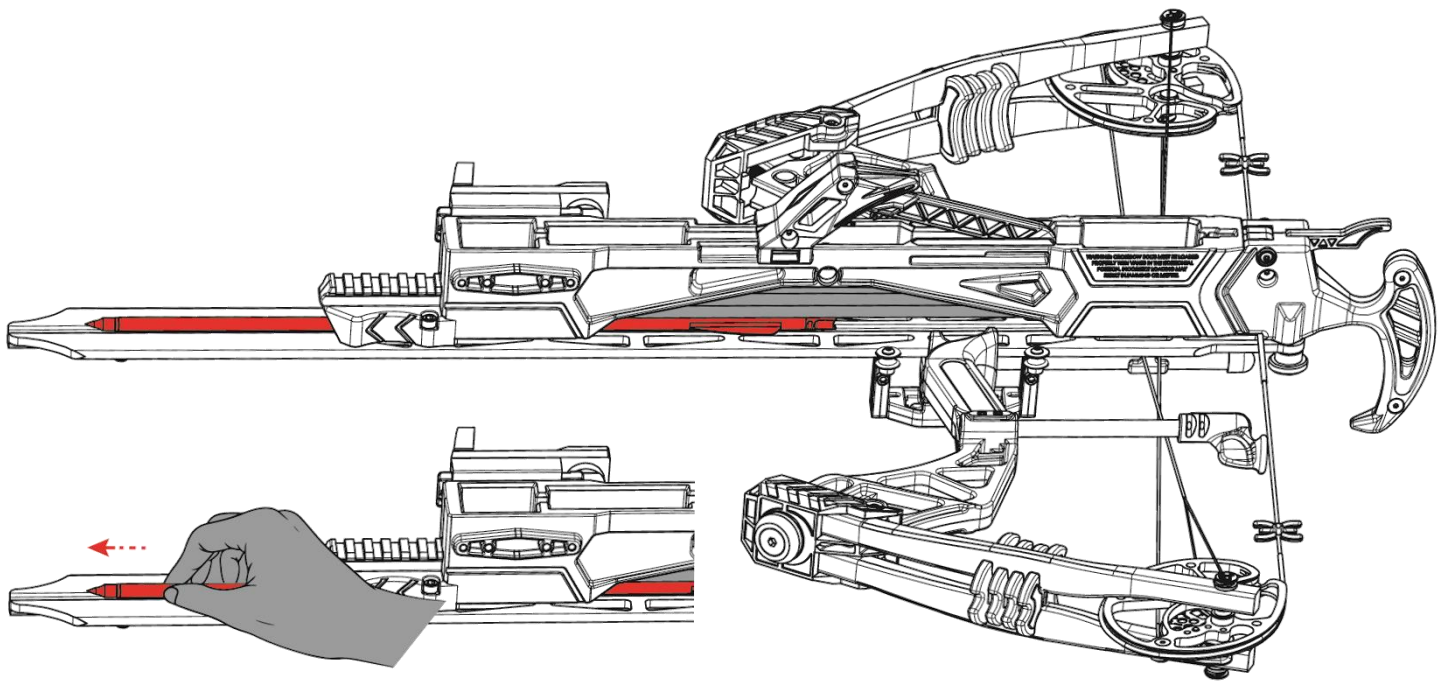
2. Когда все 6 стрел уложены, закрепите прижимной механизм в специальные пазы, располагающиеся на магазине. Подпружиненная лапка механизма должна смотреть на стрелка. Прижимной механизм не позволяет стрелами выпадать из магазина, осуществляет последовательную их подачу. Когда стрелы в магазине заканчиваются, прижимной механизм выполняет функцию предохранителя, блокируя ход тетивы.

Важно: стрелять из лука без прижимного механизма строго воспрещается!!!

СТРЕЛЬБА ИЗ ЛУКА



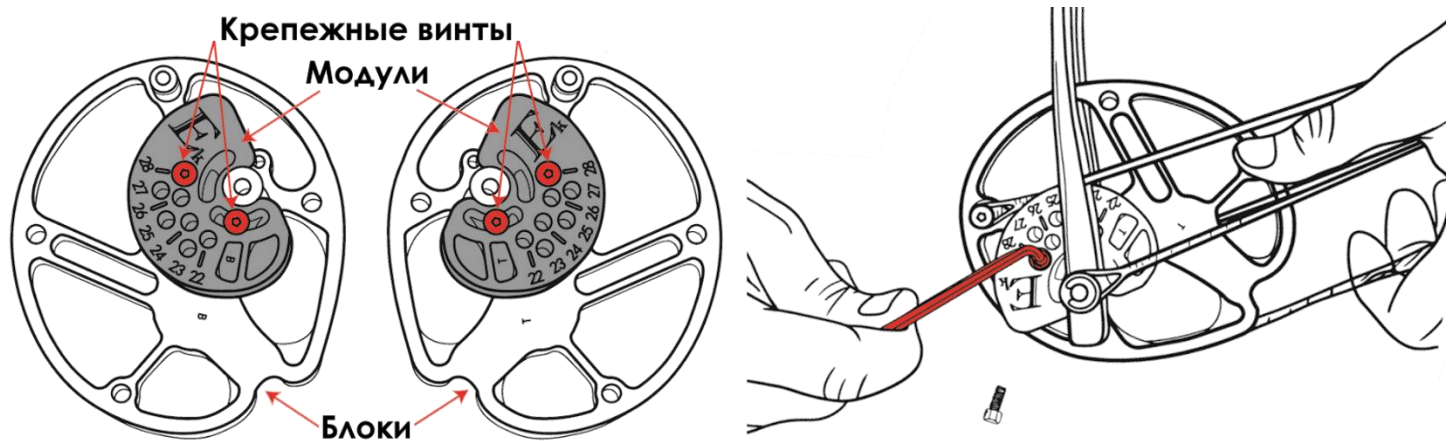
1. Убедитесь, что стрелы уложены в магазин корректно.
2. Убедитесь, что прижимной механизм на месте и выполняет свою функцию.
3. Удерживая левой рукой рукоятку лука, правой рукой возьмитесь за рукоятку магазина и переместите его вперед по направляющей, так чтобы спусковой механизм захватил тетиву.
4. Взведите лук до упора. Прицельтесь. Стреляйте. Повторите.



5. Если спусковой механизм не захватил тетиву или вы нечаянно отвели назад заряженный магазин (как на картинке выше), то тетива немного сдвинет стрелу вперед по направляющей. В этом случае стрелять категорически запрещается!

6. Чтобы решить проблему, нужно извлечь стрелу с направляющей и снова поместить ее в магазин. Для этого аккуратно отведите магазин на себя, чтобы тетива максимально продвинула стрелу вперед, и вы смогли ее достать.

НАСТРОЙКА ДЛИНЫ РАСТЯЖКИ



Настройка длины растяжки на самом луке Anvil осуществляется с помощью смены положения двух модулей, расположенных на блоках лука. Модуль крепится к блоку с помощью двух винтов. Один регулирует положение модуля, второй – дополнительно его фиксирует. При изменении длины растяжки на блоках лука, нужно поменять положение стопора растяжки, располагающегося на металлической направляющей магазина Whipshot.

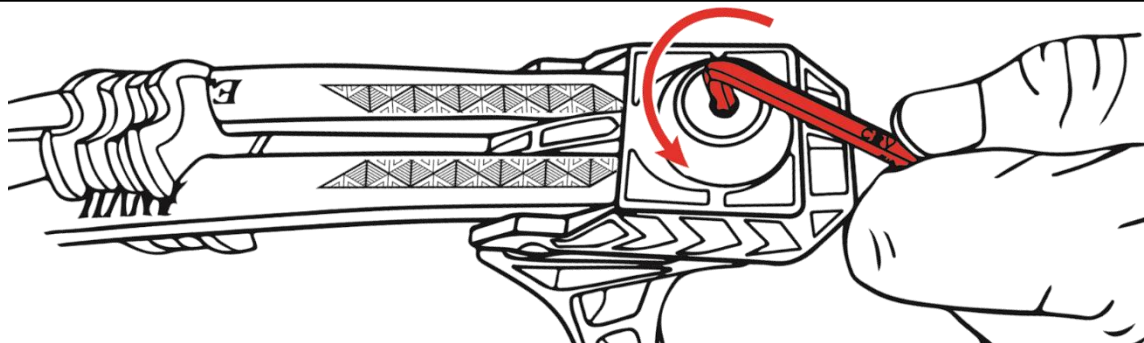
Для изменения длины растяжки лука выполните следующие действия:

1. Выкрутите оба винта на блоке лука.
2. Переставьте модуль таким образом, чтобы отверстие нужной растяжки на МОДУЛЕ совпало с отверстием на БЛОКЕ. Зафиксируйте его винтом.
3. Теперь, одно из двух продолговатых отверстий МОДУЛЯ совпадет с одним из круглых фиксирующих отверстий на блоке. Закрепите их вторым винтом.
4. Повторите эти действия на втором блоке.
5. Переставьте стопор на направляющей в ту же позицию, что и модули на блоках лука.

Важно:

1. Положение модулей на верхнем и нижнем блоке должно быть одинаковым! В противном случае, может случиться холостой выстрел!
2. Ни в коем случае не перепутайте верхний и нижний модули – они разные.
3. Время от времени проверяйте хорошо ли закручены винты.
4. Значение растяжки должно быть одинаковым на блоках лука и на стопоре направляющей
5. Старайтесь пореже изменять растяжку лука.

НАСТРОЙКА УСИЛИЯ НАТЯЖЕНИЯ



Усилие натяжения меняется вместе с перестановкой модуля при смене длины растяжки, однако основной метод регулировки усилия натяжения лука – это регулировка болтов крепления плеч.

Основные правила:

1. Чем сильнее вы затягиваете болты, тем больше сила натяжения. Раскручивая, вы понижаете силу натяжения.
2. Один полный оборот меняет силу натяжения лука примерно на 3 – 5 фунта.
- 3. Количество оборотов на обоих болтах должно быть одинаковым!**
4. Максимальное количество оборотов, на которые вы можете ослабить лук – 7.
5. На рукоятке предусмотрено контрольное окно. Болт не должен выходить за его пределы.
6. Чтобы сориентироваться в соотношении настроек длины растяжки и настроек усилия натяжения – смотрите таблицу ниже.

Длина растяжки (дюймы)	Усилие натяжения (фунты)							
	0	-1 оборот	-2 оборот	-3 оборот	-4 оборот	-5 оборот	-6 оборот	-7 оборот
28	52	49	44	40	36	32	27	23
27	50	47	43	38	34	30	26	22
26	49	46	42	37	33	29	25	21
25	46	43	39	35	31	27	23	19
24	44	41	37	33	28	25	21	17
23	41	38	34	30	26	23	19	15
22	38	36	32	29	25	22	18	14

СПЕЦИФИКАЦИЯ И КОМПЛЕКТАЦИЯ

Характеристики:

Тип лука: блочный
Скорость IBO: 240 fps (73 метров в секунду)
От оси до оси (axle to axle): 27 дюймов
Общая длина: 76 см
Длина растяжки: 22-28 дюйма
Сила натяжения: 15-50 фунтов (7-23 кг)
База: 6.4 дюйма
Сброс (Let-Off): 70%
Вес: 1.5 кг
Вес с магазином: 2.9 кг

Комплектация:

- Блочный лук в сборе
- Магазин с направляющей и спусковым механизмом в сборе
- Кронштейн
- Прижимной механизм
- Коллиматорный прицел
- Стрелы карбон 15" (6 шт)
- Воск
- Набор шестигранников

СВИДЕТЕЛЬСТВО О ПРИЕМКЕ И ГАРАНТИЯ

На данный товар устанавливается срок гарантийного обслуживания 1 (один) год со дня покупки. Гарантия распространяется только на первого владельца и не подлежит передаче. Гарантийные обязательства распространяются на рукоятку, плечи и блоки лука. Гарантийные обязательства не распространяются на тетивы, кабели, подшипники, лакокрасочное покрытие, резьбовые соединения и детали, срок службы которых, заканчивается в результате естественного износа. Потребитель теряет право на бесплатное гарантийное обслуживание в следующих случаях:

1. Повреждение блоков, тетивы, тросов, плеч и аксессуаров лука в результате холостого выстрела.
2. Повреждение блоков, тетивы, тросов, плеч и аксессуаров лука, при использовании лука без полочки или релиза.
3. Повреждение блоков, тетивы, тросов, плеч и аксессуаров лука, при использовании стрел, не предусмотренных для использования с данным луком.
4. При наличии следов самостоятельного ремонта или модификации.

Потребитель обязуется использовать товар только для тех целей, для которых данный тип товара пригоден и не нарушать правила эксплуатации. Компания не несет ответственности за ущерб и затраты, наложенные вследствие использования лука.

С условиями гарантийного обслуживания ознакомлен и согласен:

_____/_____/_____
Ф.И.О. покупателя подпись

Дата продажи: _____ Подпись продавца: _____
Штамп торговой организации



Официальный дистрибьютор в РФ:
ООО «Центршот»
Телефон: 8(495)646-646-0
Почта: info@centershot.ru
Сайт: www.centershot.ru

СЕРТИФИКАТ СООТВЕТСТВИЯ
(обязательная сертификация)

РОСС RU C-RU.CA03.B.04351/23

Заявитель

ООО «Центришот»
119602, РФ, Москва, улица Тропаревская, владение 4, этаж 1, комната 711
Телефон (факс) +7(495)646-64-60 info@centershot.ru

Изготовитель

ООО «Центришот»
119602, РФ, Москва, улица Тропаревская, владение 4, этаж 1, комната 711
ИНН 7929131255, ОГРН 1177746908052

ОРГАН ПО СЕРТИФИКАЦИИ

Автономная некоммерческая организация «Национальный центр стандартизации и сертификации гражданского и служебного оружия», адрес: Россия, 117421, Москва, ул. Новаторов, д 40, корп. 1; фактический адрес: Россия, 125130, Москва, 2-ой Новоподмосковный пер., д.4;
тел.-факс: 8 (499) 159-9841; anostiguns@yandex.ru; аттестат: РОСС RU.0001.11СА03,
зарегистрирован 02 апреля 2015 г. Федеральной службой по аккредитации.

ПОДТВЕРЖДАЕТ, ЧТО ПРОДУКЦИЯ:

Конструктивно сходные с метательным оружием изделия, не относящиеся к оружию – луки для отдалка и развличения моделей и артикулов:

- модели «Sprite», артикулы: YB001RC-BK, YB001RC-BL, YB001RC-RD,
- модели «Anvil Whirshot», артикул СО-046В-R
ТУ 25.71.15-003-19313003-2023, ТУ 25.71.15-002-19313003-2023

Серийный выпуск

код ОКПД 2: 25.71.15

код ТН ВЭД ЕАЭС: 9506 99 900 0

СООТВЕТСТВУЕТ ТРЕБОВАНИЯМ

ГОСТ Р 52115-2003 «Стрелковое метательное оружие. Луки универсальные спортивно-охотничьи. Луки спортивные, луки для отдалка и развличения и стрелы к ним. Общие технические требования. Методы испытаний на безопасность» с Изменением № 1 (пп.5.1, 6.2.1).

НА ОСНОВАНИИ

Протоколы № 1771, № 1772 от 14.06.2023 г. - Испытательная лаборатория АНО "Стандарт-Оружие" - RA.RU.21MJ38.

ДОПОЛНИТЕЛЬНЫЕ СВЕДЕНИЯ

Протоколы испытаний прилагаются.

Знак соответствия ставится в сопроводительной документации.

СРОК ДЕЙСТВИЯ СЕРТИФИКАТА С: 20.06.2023 г. ПО: 19.06.2025 г.



Руководитель
(заместитель руководителя)
М.П.

А.А.Карелин

Эксперт-аудитор
(эксперты-аудиторы)

О.М.Любешкина

К сертификату соответствия № РОСС RU C-RU.CA03.B.04351/23

АНО «Национальный центр стандартизации и сертификации гражданского и служебного оружия»

Испытательная лаборатория АНО «Стандарт-Оружие»

Аттестат аккредитации № RA.RU.21MJ38

Юридический адрес: 119421, РОССИЯ, Москва, ул. Новаторов, 40
Адрес осуществления деятельности: 125130, РОССИЯ, Москва, 2-ой Новоподмосковный пер., д. 4,
тел. (499) 159-98-41, e-mail: anostiguns@yandex.ru



Утверждено

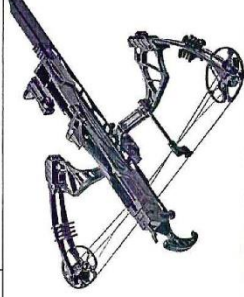
Руководитель ИЛ
Гладковский Л.А.
«14» *св* 2023 г.

**Протокол испытаний
конструктивно сходных с метательным оружием изделий**
№ 1771 от 14.06.2023 г.

Всего страниц -1

1. Исходные данные:

1.1 Основание для проведения работ	Решение ОС АНО «Стандарт-Оружие» от 22.05.2023 г. № 322. Направление ОС АНО «Стандарт-Оружие» от 14.06.2023 г. № 194
1.2 Наименование объекта испытаний. Изготовитель	Лук блочный многозарядный модели «Anvil Whirshot», артикул СО-046В-К. Изготовитель ООО «Центришот» (Россия) по ТУ 25.71.15-002-19313003-2023.
1.3 Дата получения объекта	14.06.2023 г.
1.4 Акт отбора образцов (дата и номер)	13.06.2023 г. № 214.
1.5 Заказчик	ООО «Центришот», Москва, улица Тропаревская, владение 4, этаж 1, комната 711.
1.6 Сведения об объекте (идентификация)	Лук черного цвета, состоит из корпуса, двух дуг, двух блоков, магазина, рукоятки и тетивы. Дуги изготовлены из стеклопластика, корпус и магазин из пластика, тетива – из синтетического волокна.



1.7 Нормативные документы для проведения испытаний	ГОСТ Р 52115-2003 «Стрелковое метательное оружие. Луки универсальные спортивно-охотничьи. Луки спортивные, луки для отдалка и развличения и стрелы к ним. Общие технические требования. Методы испытаний на безопасность» с Изменением № 1 (пп.9.3, 9.5).
1.8 Дата проведения испытаний	14.06.2023 г.

3. Средства измерения: 1. Рулетка измерительная металлическая. 2. Динамометр.

4. Условия испытаний: Температура в помещении 23 °С, относительная влажность 45%.

5. Проверяемые характеристики и результаты испытаний:

Наименование характеристик	Требования ГОСТ Р 52115-2003	Методы контроля	Результаты испытаний
Сила дуг, кгс/ Lbs	Не более 27/60 (п.5.1)	п.9.3	23/51,5
Размах дуг, мм	не более 3000 (п.6.2.1)	п.9.5	770
Длина корпуса, мм	не регламентирована	п.9.5	800

Заключение: представленный лук соответствует ГОСТ Р 52115-2003 и является конструктивно сходным с метательным оружием изделием – луком для отдалка и развличения, не относящимся к оружию
Результаты испытаний распространяются на лук модели «Anvil Whirshot», артикул СО-046В-К, серийно выпускаемый ООО «Центришот» (Россия) по ТУ 25.71.15-002-19313003-2023.

Испытания провел

А.А.Карелин

Б.З.Сагдиев

Полное или частичное воспроизведение протокола допускается только с письменного разрешения руководителя лаборатории