



**DEKO®**

# **РУКОВОДСТВО ПО ЭКСПЛУАТАЦИИ** (ПАСПОРТ ИЗДЕЛИЯ)

**Культиватор электрический DEKO DKET1000-360**



## СОДЕРЖАНИЕ

1. ВВЕДЕНИЕ
2. ТЕХНИЧЕСКИЕ ХАРАКТЕРИСТИКИ, КОМПЛЕКТАЦИЯ
3. ВНЕШНИЙ ВИД ИНСТРУМЕНТА
4. НАЗНАЧЕНИЕ И ОБЩИЕ ХАРАКТЕРИСТИКИ
5. ИНСТРУКЦИЯ ПО ТЕХНИКЕ БЕЗОПАСНОСТИ ЭКСПЛУАТАЦИИ  
ИНСТРУМЕНТА
6. ОПИСАНИЕ СБОРКИ И ЭКСПЛУАТАЦИИ
7. СРОК СЛУЖБЫ И УТИЛИЗАЦИЯ
8. УСТРАНЕНИЕ НЕИСПРАВНОСТЕЙ
9. ГАРАНТИЙНЫЕ ОБЯЗАТЕЛЬСТВА

## ВВЕДЕНИЕ

Настоящее руководство по эксплуатации предназначено для изучения инструмента – электрического культиватора (далее – инструмент) и правильной его эксплуатации. В данном руководстве по эксплуатации содержится информация, способствующая длительному и безопасному использованию инструмента.

Производитель оставляет за собой право без дополнительного уведомления вносить в руководство по эксплуатации изменения, связанные с улучшением инструмента.

Внесённые изменения будут опубликованы в новой редакции руководства по эксплуатации и на сайте компании: <https://z3k.ru>.

Перед началом работы с инструментом необходимо внимательно прочитать настоящее руководство по эксплуатации.

Начав работу с инструментом, покупатель подтверждает, что ознакомился с настоящим руководством по эксплуатации инструмента и берет ответственность за последствия нарушения положений настоящего руководства: правил техники безопасности, эксплуатации, хранения и утилизации инструмента.

## ТЕХНИЧЕСКИЕ ХАРАКТЕРИСТИКИ

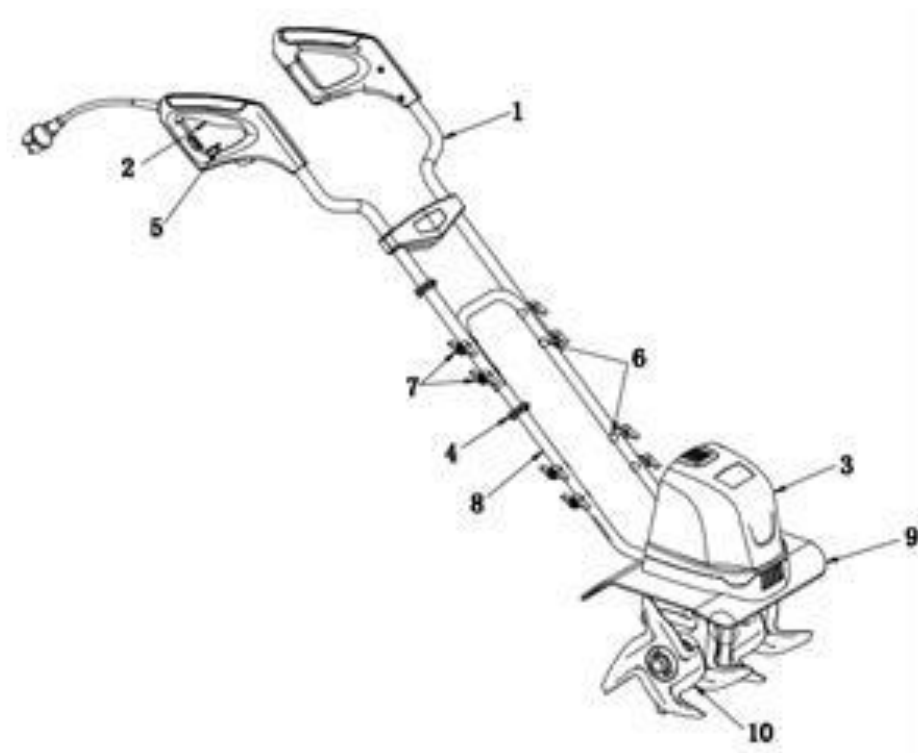
Напряжение	220-240В
Частота	50Гц
Мощность	1000 Вт
Скорость вращения фрез	390 об/мин
Диаметр фрезы	180мм
Глубина обработки	180мм
Ширина обработки	360мм

## КОМПЛЕКТАЦИЯ

1 шт культиватор (в частично разобранном виде: основной корпус - 1шт, рукоятка - 1 комплект (2 трубы), рама верхняя и нижняя, барашковые гайки - 6шт, шплинт - 2шт. саморезы - 4 шт.)

1 шт руководство по эксплуатации

## ВНЕШНИЙ ВИД ИНСТРУМЕНТА\*



1	Верхняя часть рукоятки	6	Зажимы-фиксаторы
2	Кнопка включения	7	Барашковые гайки
3	Корпус двигателя	8	Нижняя часть рукоятки
4	Кабельный зажим	9	Рама корпуса
5	Держатель кабеля	10	Фрезы

*\*представлен схематично и может незначительно отличаться от рисунка.*

## НАЗНАЧЕНИЕ И ОБЩИЕ ХАРАКТЕРИСТИКИ

Инструмент предназначен для обработки почвы в огородах и небольших дачных участках.

Инструмент предназначен для непродолжительных работ в бытовых условиях, в районах с умеренным климатом, с характерной температурой от  $-10^{\circ}\text{C}$  до  $+40^{\circ}\text{C}$ , относительной влажностью воздуха не более 80% и отсутствием прямого воздействия атмосферных осадков и чрезмерной запыленности воздуха.

Во избежание перегрева двигателя соблюдайте следующий режим эксплуатации: 10-15 минут работы, затем 10 минут отдыха.

Настоящий паспорт безопасности содержит самые полные сведения и требования, необходимые и достаточные для надежной, эффективной и безопасной эксплуатации инструмента.

В связи с непрерывной деятельностью по усовершенствованию конструкции изделия изготовитель оставляет за собой право вносить в ее конструкцию незначительные изменения, не отраженные в настоящем паспорте безопасности и не влияющие на эффективную и безопасную работу инструмента.

Внимательно изучите настоящий паспорт безопасности. Изученная информация позволит Вам научиться правильно вводить в эксплуатацию инструмент и позволит избежать ошибок и опасных ситуаций.

К эксплуатации изделия допускаются только лица, достигшие совершеннолетия; имеющие навыки и/или представление о принципах работы и оперирования инструментом; находящиеся в трезвом состоянии; не под действием лекарств, вызывающих сонливость и/или снижение концентрации внимания; не имеющие заболеваний, вызывающих подобные состояния, а также иных противопоказаний для работы с инструментом.

## ИНСТРУКЦИЯ ПО ТЕХНИКЕ БЕЗОПАСНОСТИ ЭКСПЛУАТАЦИИ ИНСТРУМЕНТА

Данный инструмент относится к категории электроинструмента и является оборудованием повышенной опасности.

Ознакомьтесь и строго соблюдайте нижеописанные правила техники безопасности.

Используйте инструмент только по его прямому назначению, указанному в руководстве по эксплуатации.

Вовремя проводите необходимое обслуживание. Любое изменение или модификация инструмента запрещается, так как это может привести к поломке и/или травмам.

### Проверка инструмента

• Каждый раз перед использованием инструмента необходимо произвести его наружный осмотр на предмет целостности и отсутствия повреждений, надежности крепления узлов и деталей, целостности шнура питания.

#### Внимание!

Не допускается работа при любых неисправностях инструмента! Отключите инструмент от источника электропитания перед проведением любых регулировок, технического обслуживания, или при хранении.

### Безопасность рабочего места

- Убедитесь в безопасности рабочего места: оно должно быть чистым и хорошо освещённым.
- Плохое освещение и захламление рабочего места могут привести к несчастным случаям.

### Рабочая форма

- Используйте защитный головной убор при работе с инструментом.
- Используйте средства индивидуальной защиты органов дыхания при работе с пылеобразующими материалами.
- Всегда носите защитные очки.
- Не надевайте слишком большую широкую одежду при работе с инструментом.

### Использование и уход

- Держите руки на безопасном расстоянии от движущихся деталей механизма.
- Избегайте попадания любых частей тела в движущиеся детали инструмента во время выполнения рабочих операций.
- Не оставляйте ручной электроинструмент без присмотра во время работы механизма.
- Запрещено работать инструментом под воздействием алкоголя или лекарств, которые могут повлиять на скорость вашей реакции.
- Не работайте с инструментом, когда Вы устали или не имеете возможности контролировать рабочий процесс.

- Будьте внимательны весь период работы.
- Запрещается использовать едкие химические вещества и жидкости для чистки инструмента.
- Не прилагайте излишних усилий к инструменту. Правильно подобранный инструмент позволит выполнить работу лучше и безопаснее с производительностью, на которую он рассчитан.
- Не пользуйтесь инструментом с неисправным выключателем. Любой инструмент с неисправным выключателем опасен и должен быть отремонтирован.
- Перед выполнением регулировок, сменой принадлежностей или хранением инструмента всегда отключайте его от источника питания во избежание риска случайного включения инструмента.
- Используйте инструмент, принадлежности, приспособления и насадки в соответствии с данными инструкциями и в целях, для которых он предназначен, учитывая при этом условия и вид выполняемой работы. Использование электроинструмента не по назначению может привести к возникновению опасной ситуации.

### **Электробезопасность**

- Вилка инструмента должна соответствовать сетевой розетке. Никогда не вносите никаких изменений в конструкцию розетки. При использовании инструмента с заземлением не используйте переходники. Розетки и вилки, не подвергавшиеся изменениям, снижают риск поражения электрическим током.
- Избегайте контакта участков тела с заземленными поверхностями, такими как трубы, радиаторы, батареи отопления и холодильники. При контакте тела с заземленными предметами увеличивается риск поражения электрическим током.
- Не подвергайте инструмент воздействию дождя или влаги. Попадание воды в инструмент повышает риск поражения электрическим током.
- Аккуратно обращайтесь со шнуром питания. Никогда не используйте шнур питания для переноски, перемещения или извлечения вилки из розетки. Располагайте шнур на расстоянии от источников тепла, масла, острых краев и движущихся деталей. Поврежденные или запутанные сетевые шнуры увеличивают риск поражения электрическим током.
- При использовании инструмента вне помещения, используйте удлинитель, подходящий для этих целей. Использование соответствующего шнура снижает риск поражения электрическим током.
- Если инструмент приходится эксплуатировать в сыром месте, используйте линию электропитания, которая защищена прерывателем, срабатывающим при замыкании на землю (УЗО). (Устройство Защитного Отключения). Его применение уменьшит риск поражения электрическим током.

**Нарушение техники безопасности или неправильное использование данного инструмента могут привести к серьезным травмам создать опасность возникновения пожара или взрыва.**

### **Меры безопасности при работе с культиватором**



Культиватор является инструментом с высокой скоростью вращения фрез. Должны быть предприняты специальные меры предосторожности для того, чтобы снизить вероятность возникновения несчастных случаев. Беспечность или неправильное использование культиватора может стать причиной серьезных травм.



Электрический культиватор создает электромагнитное поле во время работы. Это поле может при некоторых обстоятельствах мешать медицинским имплантам. Чтобы снизить риск серьезных или смертельных травм, лицам с медицинскими имплантатами рекомендуется проконсультироваться со своим врачом и производителем медицинских имплантов перед эксплуатацией данного устройства.

• Культиватор предназначен для вскапывания/разрыхления почвы на небольших площадях с целью уничтожения сорняков и обогащения почвы кислородом. Поэтому использование культиватора в любых других целях, не предусмотренных настоящим руководством, является нарушением условий безопасной эксплуатации и прекращает действие гарантийных обязательств.

• Эксплуатируйте устройство в соответствии с правилами и с учетом требований безопасности, а также руководствуясь здравым смыслом.

• Культиватор не предназначен для вспахивания дерна. Культиватор используется для частного применения.

• Культиватором может одновременно пользоваться только один человек. Посторонние люди должны находиться на безопасном расстоянии. Дети и животные должны находиться на безопасном расстоянии вне рабочей зоны. Запрещается находиться на расстоянии ближе 15 метров от работающего культиватора.

• Не используйте никаких иных режущих приспособлений с данным культиватором, кроме тех, которые рекомендованы производителем, потому что это может вызвать серьезные травмы, либо повредить механизм.

• Не вносите какие-либо изменения в конструкцию, так как это может явиться причиной несчастного случая или повреждения устройства.

• Перед включением двигателя убедитесь, что фрезы культиватора не соприкасаются с посторонними предметами.

• Храните культиватор в недоступном для детей месте.

• Не работайте культиватором, если Вы устали, находитесь под воздействием алкоголя, наркотиков или сильнодействующих лекарственных препаратов.

• Работайте только в дневное время или при хорошем искусственном освещении.

• Работайте в защитных очках (защитном лицевом щитке), защитной обуви на нескользящей подошве, плотно облегающей одежде, защитных перчатках, пылезащитной маске – респираторе. Не носите широкую одежду и украшения, так как они могут попасть в движущиеся части культиватора.

• Изделие имеет повышенный уровень шума и вибрации. Рекомендуется применять средства индивидуальной защиты и ограничивать время работы.

• Тщательно осмотрите площадку, на которой будет использоваться культиватор, и удалите все предметы, которые он способен отбросить.



- Всегда проверяйте культиватор перед работой, чтобы убедиться, что все рукоятки, крепления и предохранительные приспособления находятся на месте и в рабочем состоянии, а гайки, болты и винты надежно затянуты.

- Для подключения используйте удлинитель, предназначенный для наружных работ.

- Всегда производите осмотр фрез перед началом использования культиватора.

- Включайте двигатель осторожно, соблюдая инструкции изготовителя; следите, чтобы ноги не располагались вблизи рабочих механизмов.

- Не используйте культиватор, если не работает рычаг выключателя двигателя.

- Всегда твердо стойте на земле, не теряйте равновесия, не тянитесь за культиватором. Перед началом работы осмотритесь, нет ли на вашем участке препятствий, о которые Вы можете споткнуться и выпустить культиватор из рук.

- Во время работы крепко держите культиватор за обе рукоятки.

- Соблюдайте особую осторожность, когда Вы меняете направление движения или тянете агрегат на себя.

- Всегда сохраняйте безопасную дистанцию относительно других людей, которые работают вместе с Вами.

- Не пытайтесь очистить фрезы во время их вращения. Сначала выключите двигатель и дождитесь полной остановки фрез.

- Выключите двигатель перед перемещением культиватора с одного места на другое.

- Не пытайтесь починить этот культиватор сами. Для осуществления квалифицированного ремонта обращайтесь в сервисный центр.

- Всегда аккуратно обслуживайте и проверяйте культиватор. Следуйте инструкциям по обслуживанию, указанным в данном руководстве.

### **Правила техники безопасности при работе с культиватором на склонах**

- При работе на склонах следите за тем, чтобы не поскользнуться.

- При работе культиватором двигайтесь вдоль склона.

- Будьте особенно внимательными во время изменения направления культиватора или осуществления поворотов на склонах.

- Не производите работы на склонах, где уровень подъема составляет больше, чем 15°.

### **Примечание:**

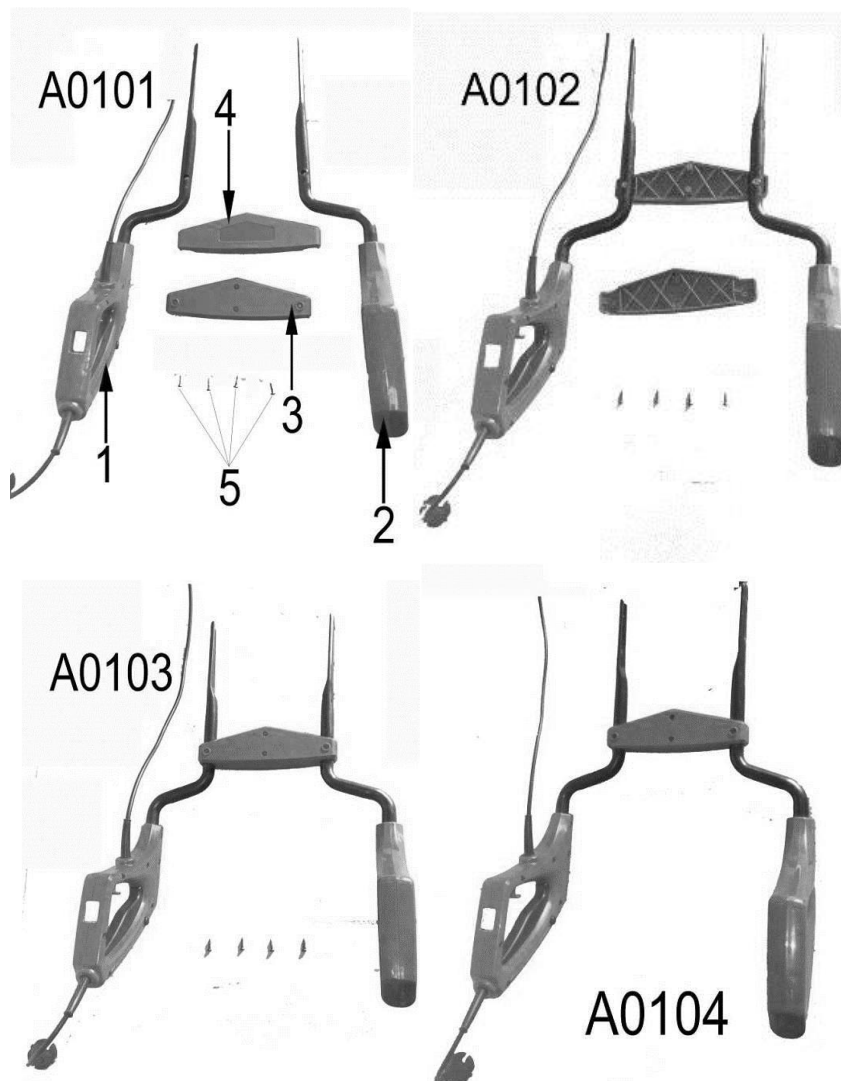
Хранить инструмент необходимо в закрытых или других помещениях с естественной вентиляцией, где колебания температуры и влажность воздуха существенно меньше, чем на открытом воздухе в районах с умеренным и холодным климатом, при температуре не выше +40°C и не ниже -50°C, относительной влажности не более 80% при +25°C, что соответствует условиям хранения 5 по ГОСТ 15150-89.

Транспортировать инструмент можно любым видом закрытого транспорта в упаковке производителя или без нее, с сохранением изделия от механических повреждений, атмосферных осадков, воздействия химически-активных веществ и обязательным соблюдением мер предосторожности при перевозке хрупких грузов, что соответствует условиям перевозки 8 по ГОСТ 15150-89.

## ОПИСАНИЕ СБОРКИ И ЭКСПЛУАТАЦИИ

### Сборка

1. Откройте упаковку и извлеките устройство.
2. Соберите ручку:
  - а. Зафиксируйте рукоятки, установив и закрепив пластиковую поперечную пластину.
    - Крепление поперечной пластины №1 (Рис. А0102);
    - Крепление поперечной пластины №2 (Рис. А0103);
    - Скрепление болтами (Рис. А0104);



*\*представлен схематично и может незначительно отличаться от рисунка.*

1. левый хват рукоятки	2. правый хват рукоятки	3.пластиковая поперечная пластина (№1)
4. пластиковая поперечная пластина (№2)	5. болты	

б. Соедините верхнюю раму с нижней.

- Соедините нижнюю раму с верхней и зафиксируйте ее барашковыми гайками и болтами (Рис. А0301)

1. нижняя рама



### Начало работы

- Подключите шнур питания к сети и убедитесь в надежности его крепления в соответствующем устройстве (рис. 1).

- Включение культиватора. Включите культиватор, нажав на предохранительную кнопку «А», нажмите на курок «В». После включения двигателя отпустите кнопку «А» (рис. 2)

- Для выключения двигателя отпустите курок «В».

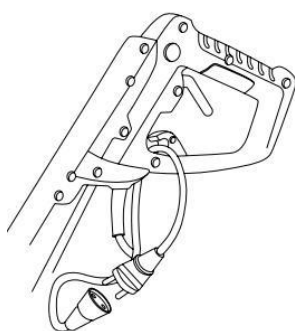


Рисунок 1

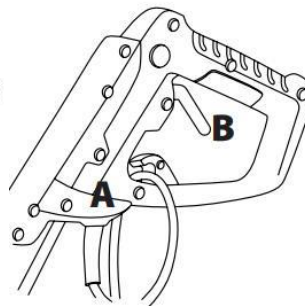


Рисунок 2

• Движение изделия вперед осуществляется под действием фрез. Фрезы должны погружаться в грунт медленно. Не забудьте перед началом эксплуатации отрегулировать высоту рамы опорных колес.

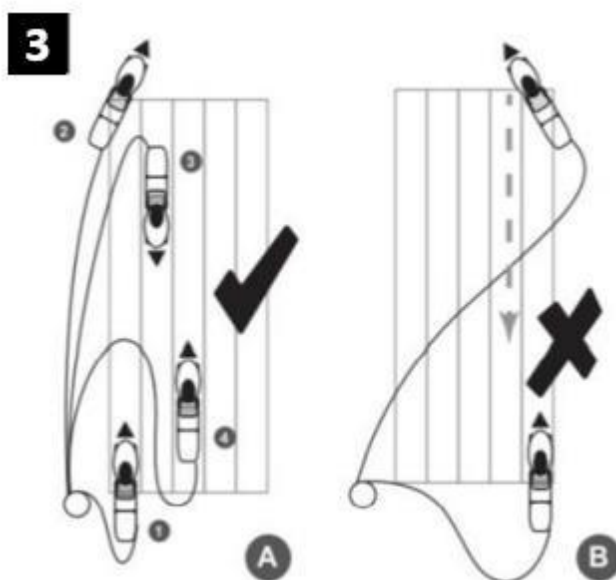
• При глубокой обработке грунта наиболее эффективным методом является движение культиватора сначала вперед на расстояние вытянутых рук, затем подтягивание его в обратном направлении (к себе), после чего снова дать ему уйти вперед под действием фрез.

• Фрезы должны всегда работать на максимальной скорости. Если фрезы зарываются глубоко в грунт, извлекайте их, покачивая изделие из стороны в сторону и притормаживая, пока они не освободятся.

• Во избежание повреждения удлинителя кабеля, следите, чтобы он всегда находился сзади Вас.

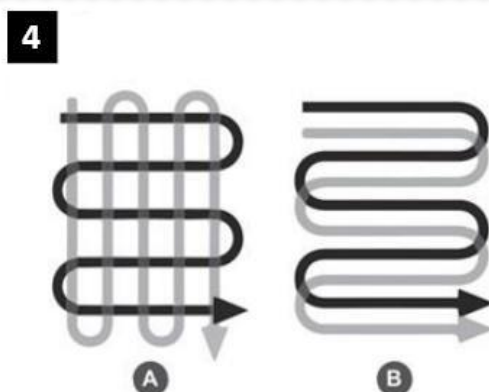
• Обработывайте участок в последовательности, как показано на рис. 3 А:

- ✓ продвигайтесь от позиции 1 до позиции 2;
- ✓ поверните направо и продолжайте работать до позиции 3;
- ✓ поверните налево и продолжайте работать до позиции 4;
- ✓ повторяйте эти операции в том же порядке, все время, удаляясь от кабеля.



**Внимание!**

Запрещен способ обработки, где продвижение культиватора идет в направлении кабеля, что сопряжено с опасностью его повреждения (рис.3 В). Оптимальные схемы культивации участка показаны на рис. 4. В случае попадания фрез на посторонний предмет отпустите рычаг включения.



## Уход за культиватором:

• **Перед выполнением всех работ по техобслуживанию и прочих операций с электрическим культиватором необходимо отключить инструмент от сети.**

• **Никогда не прикасайтесь к фрезам, пока фрезы полностью не остановятся.**

• **Работайте всегда в перчатках. Для проведения технического обслуживания, ремонта или замены отдельных узлов используйте только оригинальные расходные материалы и запасные части, рекомендованные заводом-изготовителем. Для проведения технического обслуживания рекомендуется обратиться в авторизованный сервисный центр.**



Использование неоригинальных запасных частей, или запасных частей, не обладающих соответствующим качеством, может привести к повреждению культиватора и не подлежит гарантийному ремонту.

• После каждого использования удаляйте с культиватора грязь и траву.

• Перед длительным хранением, для предотвращения коррозии, покройте все металлические части смазкой.

• Для очистки пластмассовых деталей пользуйтесь влажной тряпкой. При сильных загрязнениях можно воспользоваться сжатым воздухом для очистки.

• Для очистки не используйте химически активные вещества (кислоты, щелочи), особенно растворители, бензин, аммиак, т.к. они способны повредить устройство, а также острые предметы.

• Регулярно очищайте вентиляционные отверстия и подвижные детали от пыли и грязи.

• Если фрезы изношены или сломаны, их необходимо заменить в авторизованном сервисном центре. Отсутствие должного ухода за фрезами приводит к снижению эффективности культивации или перегрузке двигателя.

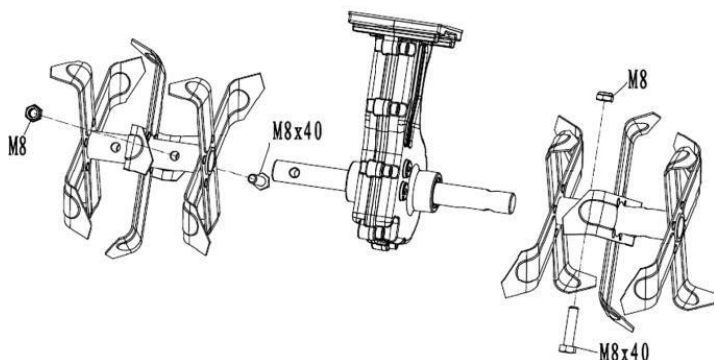
• При работе с фрезами всегда используйте защитные перчатки. Все зубчатые передачи поставляются с заводской смазкой. Однако

• один раз в год необходимо проводить смазку редуктора в авторизованном сервисном центре.

• После каждого использования культиватора необходимо тщательно очищать от остатков травы. Аккуратное обслуживание устройства защищает ее от повреждений и увеличивает срок службы.

• Замена фрез производится только в комплекте и одновременно.

• Для замены фрез удалите внутренний шплинт и снимите фрезу с приводного вала (рис.5).



Внешний вид устройства представлен схематично

### **Очистка от пыли, обрезков и органических веществ:**

Следите за тем, чтобы в вентиляционные отверстия не попадала пыль, грязь или обрезки. Засор вентиляционных отверстий приведет к перегреву и повреждению двигателя. Инструмент лучше всего чистить сжатым сухим воздухом. Особенно вентиляционные отверстия. Всегда используйте защитные очки при очистке инструмента сжатым воздухом.

## **СРОК СЛУЖБЫ И УТИЛИЗАЦИЯ**

При соблюдении требований, указанных в настоящем руководстве по эксплуатации и в гарантийном талоне, срок службы товара составляет 3 года.

По окончании срока службы возможно использование инструмента по назначению, если его состояние отвечает требованиям безопасности и инструмент не утратил свои функциональные свойства.

Не выбрасывайте инструмент, а также комплектующие и составные детали в бытовые отходы! Отслуживший свой срок инструмент должен утилизироваться в соответствии с Вашими региональными нормативными актами по утилизации.

За подробной информацией о пунктах по сбору электроинструментов обращайтесь в свой административный округ, в местную службу по переработке отходов или в магазин, в котором был куплен инструмент.

## **УСТРАНЕНИЕ НЕИСПРАВНОСТЕЙ**

### **Возможные неисправности**

Неисправность	Вероятная причина
Одновременное сгорание якоря и статора	Работа с перегрузкой электродвигателя.
Сгорание якоря с оплавлением изоляционных втулок.	
Сгорание статора с одновременным оплавлением изоляционных втулок якоря.	
Коррозия деталей изделия.	Небрежное обращение с инструментом при работе и хранении.
Проникновение внутрь инструмента жидкостей частиц строительных смесей, материалов	
Механическое повреждение корпуса, узлов, деталей	
Сильное загрязнение инструмента как внешнее, так и внутреннее	



## Возможные неисправности и методы их устранения

Неисправность	Вероятная причина	Действия по устранению
Инструмент не включается	Нет напряжения в сети питания	Проверьте наличие напряжения в сети питания
	Неисправен выключатель	Обратитесь в специализированный сервисный центр для ремонта
	Неисправен шнур питания*	
	Изношены щетки*	
	Неисправен электромагнитный выключатель*	
Повышенное искрение щеток на коллекторе	Изношены щетки	Обратитесь в специализированный сервисный центр для ремонта
	Загрязнен коллектор	
	Неисправны обмотки ротора	
	Рабочий инструмент плохо закреплен	Закрепите правильно рабочий инструмент
Повышенная вибрация, шум	Неисправны подшипники	Обратитесь в специализированный сервисный центр для ремонта
	Износ зубьев ротора или шестерни	
Появление дыма и запаха горелой изоляции	Неисправность обмоток якоря или статора	Обратитесь в специализированный сервисный центр для ремонта
Двигатель перегревается	Загрязнены окна охлаждения электродвигателя	Прочистите окна охлаждения электродвигателя, предварительно отключив инструмент от сети питания
	Электродвигатель перегружен	Снимите нагрузку и в течение 2-3 минут обеспечьте работу инструмента на холостом ходу при максимальных оборотах
	Неисправен ротор	Обратитесь в специализированный сервисный центр для ремонта
Двигатель не развивает полную скорость и не работает на полную мощность	Низкое напряжение в сети питания	Проверьте напряжение в сети
	Сгорела обмотка или обрыв в обмотке	Обратитесь в специализированный сервисный центр для ремонта
	Слишком длинный удлинительный шнур	Замените удлинительный шнур на более короткий

## Ошибки пользователя, ведущие к отказам

Действия, ведущие к отказу	Признак	Последствия
Перегруз	Повышенная температура корпуса, редуктора	Одновременный выход из строя статора, ротора
Продолжительная работа без перерывов на охлаждение	Повышенная температура корпуса, редуктора	Выход из строя статора, ротора

## ГАРАНТИЙНЫЕ ОБЯЗАТЕЛЬСТВА

Гарантийный срок эксплуатации инструмента составляет 12 месяцев со дня продажи розничной сетью (магазином). Если инструмент эксплуатировался в коммерческих целях (профессионально), срок гарантии составляет 1 месяц со дня продажи.

Гарантийный ремонт осуществляется при соблюдении следующих условий:

1. Наличия кассового чека.
2. Предоставление неисправного инструмента в комплекте в чистом виде.

Гарантийное обслуживание не предоставляется:

1. На инструмент, у которого неразборчив или изменен серийный номер (при наличии);
2. На последствия самостоятельного ремонта, разборки, чистки и смазки инструмента в гарантийный период (не требуемые по инструкции эксплуатации), о чем свидетельствуют, например, заломы на шлицевых частях крепежа корпусных деталей;
3. На неисправности, возникшие в результате несообщения о первоначальной неисправности;
4. На инструмент, который эксплуатировался с нарушениями инструкции по эксплуатации или не по назначению;
5. На повреждения, дефекты, вызванные внешними механическими воздействиями, воздействием агрессивных средств и высоких температур или иных внешних факторов, таких как дождь, снег, повышенная влажность и др.;
6. На неисправности, вызванные попаданием в инструмент инородных тел, небрежным или плохим уходом, повлекшими за собой выход из строя инструмента;
7. На неисправности, возникшие вследствие перегрузки, повлекшие за собой выход из строя двигателя или других узлов и деталей, а также вследствие несоответствия параметров электросети номинальному напряжению;
8. На неисправности, вызванные использованием неоригинальных запасных частей и принадлежностей;
9. На недостатки изделий, возникшие вследствие эксплуатации с неустранимыми иными недостатками;
10. На недостатки изделий, возникшие вследствие технического обслуживания и внесения конструктивных изменений лицами, организациями, не являющимися авторизованными сервисными центрами;
11. На естественный износ изделия и комплектующих в результате интенсивного использования;
12. На такие виды работ, как регулировка, чистка, смазка, замена расходных материалов, а также периодическое обслуживание и прочий уход за изделием, оговоренным в Руководстве (Инструкции по эксплуатации);
13. Предметом гарантии не является неполная комплектация изделия, которая могла быть обнаружена при продаже изделия;



Гарантия не распространяется комплектующие и составные детали, являющиеся расходными и быстроизнашивающимися, к которым относятся:

- оснастка (сменные принадлежности) входящие в комплектацию или устанавливаемые пользователем, например, ножи, выключатель, угольные щетки, насадки и прочая сменная оснастка;

Перечень сервисных центров Вы можете посмотреть на сайте: <https://z3k.ru/service/>  
Перейти по ссылке можно отсканировав QR код:



**Экспортер/Изготовитель:** NINGBO GI POWER IMPORT & EXPORT CO., LTD. /НИНБО ДЖИАЙ ПАУЭР ИМПОРТ ЭНД ЭКСПОРТ КО., ЛТД.

**Адрес экспортера/изготовителя:** CBD of Yinzhou District, Ningbo City, Zhejiang Province, China / СИБИДИ ОФ ИНЬЧЖОУ ДИСТРИКТ, НИНБО, ЧЖЭЦЗЯН, КИТАЙ

**Импортер/Организация, уполномоченная принимать претензии:** ООО "ДЕКО ЕВРОПА"

**Адрес импортера:** 107078, Москва г, Новорязанская ул, дом 18

Тел.+7(905)518-81-22

E-mail: info@z3k.ru

**Сделано в Китае**

**Дата производства указана на индивидуальной упаковке.**

**Изделие соответствует требованиям:**

ТР ТС 004/2011 «О безопасности низковольтного оборудования»;

ТР ТС 020/2011 «Электромагнитная совместимость технических средств».

ТР ТС 010/2011 «О безопасности машин и оборудования».





# ДЕКО®

## ГАРАНТИЙНЫЙ ТАЛОН

www.zitrek.ru

№ \_\_\_\_\_

Наименование изделия и модель \_\_\_\_\_

Серийный номер \_\_\_\_\_

Дата продажи \_\_\_\_\_ Подпись продавца \_\_\_\_\_



м.п.

Сервисные центры:

Штамп торговой  
организации

### ВНИМАНИЕ! Не заполненный гарантийный талон – НЕДЕЙСТВИТЕЛЕН!

#### 1. УСЛОВИЯ ГАРАНТИИ:

- 1.1 Гарантийные обязательства распространяются только на неисправности, выявленные в течение гарантийного срока и обусловленные производственными факторами.
- 1.2 Гарантийные обязательства имеют силу при наличии заполненного гарантийного талона. Гарантийный срок исчисляется от даты продажи техники, которая фиксируется в гарантийном талоне.
- 1.3 Гарантия покрывает стоимость замены дефектных частей, восстановление таких частей или получение эквивалентных частей, при условии правильной эксплуатации в соответствии с Руководством по эксплуатации. Дефектной частью (изделием) считается часть (изделие), в которой обнаружен заводской брак, существовавший на момент поставки (продажи) и выявленный в процессе эксплуатации.
- 1.4 Гарантийные обязательства не покрывают ущерб, нанесенный другому оборудованию, работающему в сопряжении с данным изделием.
- 1.5 Гарантия не покрывает запасные части или изделия, поврежденные во время транспортировки, установки или самостоятельного ремонта в процессе неправильного использования, перегрузки, недостаточной смазки, в результате невыполнения требований или ошибочной трактовки Руководства (инструкции) по эксплуатации, которые могли стать причиной или увеличили повреждение, если была изменена настройка, если изделие использовались в целях для которого оно не предназначено.
- 1.6 Гарантийные обязательства не покрывают ущерб вызванный действием непреодолимой силы (несчастный случай, пожар, наводнение, удар молнии и т.п.).
- 1.7 С момента отгрузки товара со склада продавца и перехода прав собственности от продавца к покупателю, все риски связанные с транспортировкой и перемещением отгруженных товаров в гарантийные обязательства не входят.
- 1.8 Покупатель доставляет изделие в ремонт самостоятельно и за свой счет, изделие должно быть в чистом виде.

#### 2. ГАРАНТИЯ НЕ РАСПРОСТРАНЯЕТСЯ:

- 2.1 Гарантийные обязательства не распространяются на: принадлежности, расходные материалы, и запасные части, вышедшие из строя вследствие нормального износа в процессе эксплуатации оборудования, такие как: приводные ремни; резиновые амортизаторы и вибрационные узлы крепления; стартер ручной, муфта центробежная, транспортные колеса; топливные, масляные и воздушные фильтры; свечи зажигания, трос газа; затирочные лезвия и диски, гибкие валы, диски для резки швов, чашки шлифовальные, зубчатые резакки; на масла и ГСМ, а так же неисправности, возникшие в результате несвоевременного устранения других ранее обнаруженных неисправностей.
- 2.2 Владелец лишается права проведения бесплатного ремонта и дальнейшего гарантийного обслуживания данного изделия при наличии механических повреждений или несанкционированного ремонта, нарушении правил эксплуатации, несвоевременного проведения работ по техническому обслуживанию узлов и механизмов изделия, повреждений, возникших в результате продолжения эксплуатации оборудования при обнаружении недостатка масла и ГСМ.
- 2.3 Для техники имеющей в своем составе двигатель внутреннего сгорания, гарантийные обязательства не действуют в следующих случаях:
  - отложений на клапанах, загрязнения элементов топливной системы, обнаружения следов применения некачественного или несоответствующего топлива, масла и смазок, указанных в Руководстве по эксплуатации.
  - наличия задиров, трещин в трущихся парах двигателя и любых поломок, вызванных перегревами двигателя, неисправности, повлекшие механические деформации по вине Потребителя.
  - применения неоригинальных запасных частей при ремонте или обслуживании.
  - любых изменений в конструкции изделия.
  - повреждения узлов и/или деталей вследствие несоблюдения правил транспортировки и/или хранения.
- 2.4 Сервисный центр не несет ответственности, ни за какой ущерб или упущенную выгоду в результате дефекта (брака) оборудования.

#### ГАРАНТИЙНЫЙ СРОК ЭКСПЛУАТАЦИИ:

12 календарных месяцев или 1000 моточасов наработки (в зависимости от того, что наступит раньше) начиная с момента продажи.

Товар получен в исправном состоянии, без повреждений, в полной комплектности, проверен в моем присутствии.

Претензий к качеству товара, комплектации, упаковке, внешнему виду – НЕ ИМЕЮ.

С условиями гарантийного обслуживания ознакомлен и согласен. Подпись покупателя \_\_\_\_\_

#### ТАЛОН НА ГАРАНТИЙНЫЙ РЕМОНТ

№ \_\_\_\_\_  
Дата приемки \_\_\_\_\_  
Сервисный центр \_\_\_\_\_  
Дата выдачи \_\_\_\_\_  
Подпись клиента \_\_\_\_\_  
Тел. и адрес клиента \_\_\_\_\_

#### ТАЛОН НА ГАРАНТИЙНЫЙ РЕМОНТ

№ \_\_\_\_\_  
Дата приемки \_\_\_\_\_  
Сервисный центр \_\_\_\_\_  
Дата выдачи \_\_\_\_\_  
Подпись клиента \_\_\_\_\_  
Тел. и адрес клиента \_\_\_\_\_