



ДЕКО®

РУКОВОДСТВО ПО ЭКСПЛУАТАЦИИ

(ПАСПОРТ ИЗДЕЛИЯ)

Пила цепная электрическая ДЕКО ДКЕС14



СОДЕРЖАНИЕ

1. ВВЕДЕНИЕ
2. ТЕХНИЧЕСКИЕ ХАРАКТЕРИСТИКИ, КОМПЛЕКТАЦИЯ
3. НАЗНАЧЕНИЕ И ОБЩИЕ ХАРАКТЕРИСТИКИ
4. ВНЕШНИЙ ВИД ИНСТРУМЕНТА
5. ИНСТРУКЦИЯ ПО ТЕХНИКЕ БЕЗОПАСНОСТИ ЭКСПЛУАТАЦИИ ИНСТРУМЕНТА
6. ЭКСПЛУАТАЦИЯ
7. СРОК СЛУЖБЫ И УТИЛИЗАЦИЯ
8. УСТРАНЕНИЕ НЕИСПРАВНОСТЕЙ
9. ГАРАНТИЙНЫЕ ОБЯЗАТЕЛЬСТВА

ВВЕДЕНИЕ

Настоящее руководство по эксплуатации предназначено для изучения инструмента – пилы цепной электрической (далее – инструмент) и правильной его эксплуатации. В данном руководстве по эксплуатации содержится информация, способствующая длительному и безопасному использованию инструмента.

Производитель оставляет за собой право без дополнительного уведомления вносить в руководство по эксплуатации изменения, связанные с улучшением инструмента.

Внесённые изменения будут опубликованы в новой редакции руководства по эксплуатации и на сайте компании: <https://z3k.ru>.

Перед началом работы с инструментом необходимо внимательно прочитать настоящее руководство по эксплуатации.

Начав работу с инструментом, покупатель подтверждает, что ознакомился с настоящим руководством по эксплуатации инструмента и берет ответственность за последствия нарушения положений настоящего руководства: правил техники безопасности, эксплуатации, хранения и утилизации инструмента.

ТЕХНИЧЕСКИЕ ХАРАКТЕРИСТИКИ

Напряжение, В	220
Частота, Гц	50
Мощность, Вт	1800
Скорость холостого хода, об/мин	4200
Длина шины, мм	355
Длина шины, дюйм	14

КОМПЛЕКТАЦИЯ

- 1 шт. пила цепная электрическая
- 1 шт. шестигранный ключ
- 1 шт. тормоз цепи (защитный щиток)
- 1 шт. руководство по эксплуатации

НАЗНАЧЕНИЕ И ОБЩИЕ ХАРАКТЕРИСТИКИ

Пила цепная электрическая используется для распиливания древесины, заготовки дров, обрезки сучьев, строительства и ремонта.

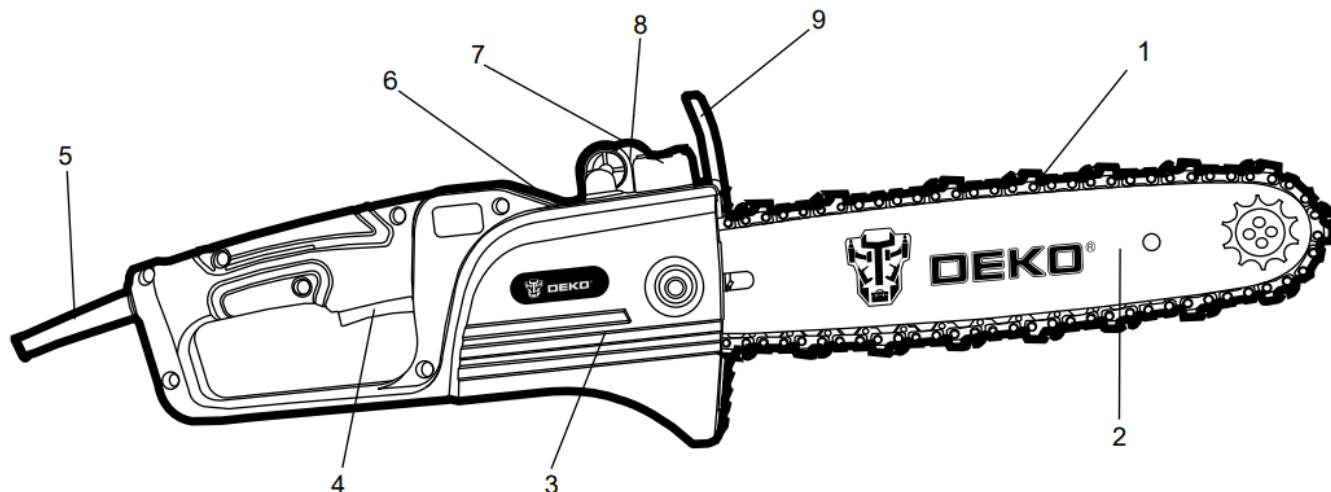
Инструмент предназначен для непродолжительных работ в бытовых условиях, в районах с умеренным климатом, с характерной температурой от -10°C до $+40^{\circ}\text{C}$, относительной влажностью воздуха не более 80% и отсутствием прямого воздействия атмосферных осадков и чрезмерной запыленности воздуха.

Настоящий паспорт безопасности содержит самые полные сведения и требования, необходимые и достаточные для надежной, эффективной и безопасной эксплуатации инструмента.

В связи с непрерывной деятельностью по усовершенствованию конструкции изделия изготовитель оставляет за собой право вносить в ее конструкцию незначительные изменения, не отраженные в настоящем паспорте безопасности и не влияющие на эффективную и безопасную работу инструмента.

Внимательно изучите настоящий паспорт безопасности. Изученная информация позволит Вам научиться правильно вводить в эксплуатацию инструмент и позволит избежать ошибок и опасных ситуаций.

ВНЕШНИЙ ВИД ИНСТРУМЕНТА*



- | | |
|---------------------------|---------------------------------|
| 1. Цепь | 6. Двигатель |
| 2. Полотно цепи | 7. Крышка маслобака |
| 3. Защитная крышка | 8. Рукоятка |
| 4. Переключатель ВКЛ/ВЫКЛ | 9. Тормоз цепи (защитный щиток) |
| 5. Сетевой кабель | |

**может незначительно отличаться от рисунка.*

Внимательно изучите настоящее руководство по эксплуатации. Изученная информация позволит Вам научиться правильно вводить в эксплуатацию инструмент и позволит избежать ошибок и опасных ситуаций.

К эксплуатации изделия допускаются только лица, достигшие совершеннолетия; имеющие навыки и/или представление о принципах работы и оперирования инструментом; находящиеся в трезвом состоянии; не под действием лекарств, вызывающих сонливость и/или снижение концентрации внимания; не имеющие заболеваний, вызывающих подобные состояния, а также иных противопоказаний для работы с инструментом.

ИНСТРУКЦИЯ ПО ТЕХНИКЕ БЕЗОПАСНОСТИ ЭКСПЛУАТАЦИИ ИНСТРУМЕНТА

Данный инструмент относится к категории ручного электроинструмента и является оборудованием повышенной опасности.

Ознакомьтесь и строго соблюдайте нижеописанные правила техники безопасности.

Используйте инструмент только по его прямому назначению, указанному в руководстве по эксплуатации.

Вовремя проводите необходимое обслуживание. Любое изменение или модификация инструмента запрещается, так как это может привести к поломке и/или травмам.

Проверка инструмента

• Каждый раз перед использованием инструмента необходимо произвести его наружный осмотр на предмет целостности и отсутствия повреждений, надежности крепления узлов и деталей, целостности шнура питания.

Внимание!

Не допускается работа при любых неисправностях инструмента! Отключите инструмент от источника электропитания перед проведением любых регулировок, технического обслуживания, или при хранении.

Безопасность рабочего места

- Убедитесь в безопасности рабочего места: оно должно быть чистым и хорошо освещённым.
- Плохое освещение и захламление рабочего места могут привести к несчастным случаям.

Рабочая форма

- Используйте защитный головной убор при работе с инструментом.
- Используйте средства индивидуальной защиты органов дыхания при работе с пылеобразующими материалами.
- Всегда носите защитные очки.
- Не надевайте слишком большую широкую одежду при работе с инструментом.

Использование и уход

- Держите руки на безопасном расстоянии от движущихся деталей механизма.
- Избегайте попадания любых частей тела в движущиеся детали инструмента во время выполнения рабочих операций.
- Не оставляйте ручной электроинструмент без присмотра во время работы механизма.
- Запрещено работать инструментом под воздействием алкоголя или лекарств, которые могут повлиять на скорость вашей реакции.
- Не работайте с инструментом, когда Вы устали или не имеете возможности контролировать рабочий процесс.

- Будьте внимательны весь период работы.
- Запрещается использовать едкие химические вещества и жидкости для чистки инструмента.
- Не прилагайте излишних усилий к инструменту. Правильно подобранный инструмент позволит выполнить работу лучше и безопаснее с производительностью, на которую он рассчитан.
- Не пользуйтесь инструментом с неисправным выключателем. Любой инструмент с неисправным выключателем опасен и должен быть отремонтирован.
- Перед выполнением регулировок, сменой принадлежностей или хранением инструмента всегда отключайте его от источника питания во избежание риска случайного включения инструмента.
- Используйте инструмент, принадлежности, приспособления и насадки в соответствии с данными инструкциями и в целях, для которых он предназначен, учитывая при этом условия и вид выполняемой работы. Использование электроинструмента не по назначению может привести к возникновению опасной ситуации.

Электробезопасность

- Вилка инструмента должна соответствовать сетевой розетке. Никогда не вносите никаких изменений в конструкцию розетки. При использовании инструмента с заземлением не используйте переходники. Розетки и вилки, не подвергавшиеся изменениям, снижают риск поражения электрическим током.
- Избегайте контакта участков тела с заземленными поверхностями, такими как трубы, радиаторы, батареи отопления и холодильники. При контакте тела с заземленными предметами увеличивается риск поражения электрическим током.
- Не подвергайте инструмент воздействию дождя или влаги. Попадание воды в инструмент повышает риск поражения электрическим током.
- Аккуратно обращайтесь со шнуром питания. Никогда не используйте шнур питания для переноски, перемещения или извлечения вилки из розетки. Располагайте шнур на расстоянии от источников тепла, масла, острых краев и движущихся деталей. Поврежденные или запутанные сетевые шнуры увеличивают риск поражения электрическим током.
- При использовании инструмента вне помещения, используйте удлинитель, подходящий для этих целей. Использование соответствующего шнура снижает риск поражения электрическим током.
- Если инструмент приходится эксплуатировать в сыром месте, используйте линию электропитания, которая защищена прерывателем, срабатывающим при замыкании на землю (УЗО). (Устройство Защитного Отключения). Его применение уменьшит риск поражения электрическим током.

Нарушение техники безопасности или неправильное использование данного инструмента могут привести к серьезным травмам создать опасность возникновения пожара или взрыва.

Меры безопасности при использовании инструмента

- Перед началом работы осмотрите инструмент и визуально проверьте инструмент и кабель на отсутствие видимых механических повреждений.

- Держите электроинструмент только за специальные изолированные поверхности. Разрезание находящегося под напряжением провода может привести к передаче напряжения на металлические части инструмента, что станет причиной поражения оператора током.

- Ветошь, тряпки, шнуры и веревки никогда не должны располагаться около места выполнения работ.

- Крепко держите инструмент обеими руками.

- Руки должны находиться на расстоянии от вращающихся деталей.

- Перед использованием инструмента для обработки детали дайте ему немного поработать вхолостую. Убедитесь в отсутствии вибрации или биения, которые могут свидетельствовать о неправильной установке или дисбалансе цепи.

- Перед выполнением каких-либо регулировок обязательно выключите инструмент и дождитесь его полной остановки.

- Обязательно используйте соответствующую пылезащитную маску/респиратор для защиты дыхательных путей.

- Всегда отключайте кабель питания от сети после окончания работ и перед любыми работами по обслуживанию изделия.

Примечание:

Хранить инструмент необходимо в закрытых или других помещениях с естественной вентиляцией, где колебания температуры и влажность воздуха существенно меньше, чем на открытом воздухе в районах с умеренным и холодным климатом, при температуре не выше +40°C и не ниже -50°C, относительной влажности не более 80% при +25°C, что соответствует условиям хранения 5 по ГОСТ 15150-89.

Транспортировать инструмент можно любым видом закрытого транспорта в упаковке производителя или без нее, с сохранением изделия от механических повреждений, атмосферных осадков, воздействия химически-активных веществ и обязательным соблюдением мер предосторожности при перевозке хрупких грузов, что соответствует условиям перевозки 8 по ГОСТ 15150- 89.

ЭКСПЛУАТАЦИЯ

Перед эксплуатацией.

1. Перед началом использования инструмента необходимо:
 - осмотреть инструмент и убедиться в ее комплектности и отсутствии внешних повреждений и повреждений шнура питания;
 - после транспортировки в зимних условиях перед включением выдержать инструмент при комнатной температуре до полного высыхания конденсата;
2. Убедитесь, что используемый источник питания соответствует требованиям к питанию, указанным на заводском лейбле изделия.
3. Убедитесь, что переключатель находится в выключенном положении. Если вилка подключена к розетке питания, а выключатель питания находится в положении ВКЛ, электроинструмент немедленно начнет работать, что может привести к серьезным травмам.
4. Когда рабочая зона находится не рядом с источником питания, используйте удлинитель достаточной длины и номинальной мощности.
5. Неправильное натяжение цепи может привести к повреждению цепи и полотну шины, а также к серьезным повреждениям. Перед началом работы всегда проверяйте, правильно ли натянута.
6. Этот инструмент поставляется без масла в масляном баке. Перед началом работы откройте крышку маслобака и заполните бак вспомогательным маслом. Не используйте окрашенное или испорченное моторное масло. Периодически проверяйте запас масла и держите его промытым во время работы пилы.

Регулировка натяжения цепи.

1. Ослабьте болт крепления крышки цепи с помощью вспомогательного ключа. Нет необходимости снимать болт.
2. Поднимая кончик полотна шины, поверните регулировочный винт, чтобы отрегулировать натяжение цепи. Натяжение цепи увеличивается при повороте регулировочного винта по часовой стрелке и ослабляется при повороте его против часовой стрелки.
3. Натяжение цепи должно быть отрегулировано таким образом, чтобы между звеньями цепи и полотном шины образовался зазор, когда цепь слегка приподнимается в центральной части полотна шины.
4. Когда регулировка натяжения цепи будет завершена, снова затяните болт, закрепляющий крышку.

Процесс резки.

1. Подключите пилу к сети. Включите пилу нажатием на кнопку переключателя, держа ее немного на расстоянии от распиливаемой древесины. Начинайте пилить только после того, как инструмент достигнет полной скорости.
2. При распиливании тонкого куска дерева прижмите нижнюю часть полотна шины к дереву и пилите вниз.
3. При распиливании толстого куска дерева прижмите шип на передней части шины к дереву и разрежьте его рычажным действием, используя шип в качестве точки опоры.
4. При резке бревен обеспечьте фиксацию их надлежащим образом, чтобы они не двигались во время резки.

5. После окончания распиливания отпустите кнопку переключателя и дайте цепи полностью остановиться. Отключите пилу от сети.

Заточка цепи.

1. Перед выполнением следующих действий убедитесь, что инструмент отключен от источника питания. Производите работы по заточке исключительно в перчатках.
2. Тупые и изношенные цепные лезвия снижают эффективность инструмента и создают дополнительную нагрузку на двигатель и другие части инструмента. Чтобы поддерживать оптимальную эффективность, необходимо часто проверять цепные лезвия и держать их заточенными и отрегулированными.
3. Для заточки пильной цепи используется специальный круглый напильник соответствующего диаметра. Для более точной заточки цепи напильник рекомендуется установить в специальную обойму, на корпусе которой нанесены справочные данные. Для поперечного пиления древесины угол заточки составляет 25-30°, для продольного пиления древесины вдоль волокон угол заточки составляет 10°.
4. Очистите пильную цепь от опилок, установите на шину и произведите натяжку цепи. Заблокируйте цепь с помощью ручного тормоза. Сначала затачиваются режущие зубья одного ряда (левые или правые). При правильно подобранной оправке и напильнике передний угол и угол верхнего лезвия получаются автоматически. Для получения правильного угла заточки, необходимо метку, с соответствующим углом заточки (10°, 25°, 30°), располагать параллельно шине.

Обслуживание и чистка

- Перед работой по уходу за электроинструментом всегда отключайте питающий кабель от электросети.
- Внешний осмотр: Использование изношенной цепи снижает эффективность работы.
- Уход за электродвигателем: Необходимо особенно бережно относиться к электродвигателю, избегать попадания воды или масла в его обмотки.
- Вентиляционные отверстия электроинструмента должны быть всегда открытыми и чистыми.
- По окончании работ инструмент необходимо тщательно очистить. Регулярно прочищайте электродвигатель сжатым воздухом.
- Перед использованием электроинструмента проверьте исправность кабеля. Если кабель поврежден, то необходимо обратиться в центр технического обслуживания для его ремонта или замены.
- Осмотр цепи. Обязательно время от времени проверяйте натяжение цепи. Если цепь ослабла, отрегулируйте натяжение. Когда цепные лезвия затупятся, заточите их.
- Очистка направляющей планки. Когда канавка направляющего стержня или масляное отверстие забиваются опилками, циркуляция масла нарушается, что может привести к повреждению инструмента. Время от времени снимайте защитную крышку цепи и очищайте канавку и масляное отверстие.
- Проверка угольных щеток. В двигателе используются угольные щетки. При износе угольных щеток выполните их замену самостоятельно или в авторизованном сервисе. На угольные щетки гарантия не распространяется.

СРОК СЛУЖБЫ И УТИЛИЗАЦИЯ

При соблюдении требований, указанных в настоящем руководстве по эксплуатации и в гарантийном талоне, срок службы товара составляет 3 года.

По окончании срока службы возможно использование инструмента по назначению, если его состояние отвечает требованиям безопасности и инструмент не утратил свои функциональные свойства.

Не выбрасывайте инструмент, а также комплектующие и составные детали в бытовые отходы! Отслуживший свой срок инструмент должен утилизироваться в соответствии с Вашими региональными нормативными актами по утилизации.

За подробной информацией о пунктах по сбору электроинструментов обращайтесь в свой административный округ, в местную службу по переработке отходов или в магазин, в котором был куплен инструмент.

УСТРАНЕНИЕ НЕИСПРАВНОСТЕЙ

Возможные неисправности

Неисправность	Вероятная причина
Одновременное сгорание якоря и статора	Работа с перегрузкой электродвигателя.
Сгорание якоря с оплавлением изоляционных втулок.	
Сгорание статора с одновременным оплавлением изоляционных втулок якоря.	
Коррозия деталей изделия.	Небрежное обращение с инструментом при работе и хранении.
Проникновение внутрь инструмента жидкостей частиц строительных смесей, материалов	
Механическое повреждение корпуса, узлов, деталей	
Сильное загрязнение инструмента как внешнее, так и внутреннее	

Возможные неисправности и методы их устранения

Неисправность	Вероятная причина	Действия по устранению
Двигатель не включается	Нет напряжения в сети питания	Проверьте наличие напряжения в сети питания
	Неисправен выключатель	Обратитесь в специализированный сервисный центр для ремонта
	Неисправен шнур питания	
	Изношены щетки	
Повышенное искрение щеток на коллекторе	Изношены щетки	Обратитесь в специализированный сервисный центр для ремонта
	Загрязнен коллектор	
	Неисправны обмотки ротора	
	Рабочий инструмент плохо закреплен	Закрепите правильно рабочий инструмент
Повышенная вибрация, шум	Неисправны подшипники	Обратитесь в специализированный сервисный центр для ремонта
	Износ зубьев ротора или шестерни	
Появление дыма и запаха горелой изоляции	Неисправность обмоток ротора или статора	Обратитесь в специализированный сервисный центр для ремонта

Двигатель перегревается	Загрязнены окна охлаждения электродвигателя	Прочистите окна охлаждения электродвигателя, предварительно отключив инструмент от сети питания
	Электродвигатель перегружен	Снимите нагрузку и в течение 2-3 минут обеспечьте работу инструмента на холостом ходу при максимальных оборотах
	Неисправен ротор	Обратитесь в специализированный сервисный центр для ремонта
Двигатель не развивает полную скорость и не работает на полную мощность	Низкое напряжение в сети питания	Проверьте напряжение в сети
	Сгорела обмотка или обрыв в обмотке	Обратитесь в специализированный сервисный центр для ремонта
	Слишком длинный удлинительный шнур	Замените удлинительный шнур на более короткий
Двигатель работает, но цепь не крутится	Цепь установлена неправильно или тормоз цепи блокирует работу пильной цепи	Разблокируйте тормоз цепи, потянув его к передней рукоятке

Ошибки пользователя, ведущие к отказам

Действия, ведущие к отказу	Признак	Последствия
Перегруз	Повышенная температура корпуса, редуктора	Одновременный выход из строя статора, ротора
Продолжительная работа без перерывов на охлаждение	Повышенная температура корпуса, редуктора	Выход из строя статора, ротора

ГАРАНТИЙНЫЕ ОБЯЗАТЕЛЬСТВА

Гарантийный срок эксплуатации инструмента составляет 12 месяцев со дня продажи розничной сетью (магазином). Если инструмент эксплуатировался в коммерческих целях (профессионально), срок гарантии составляет 1 месяц со дня продажи.

Гарантийный ремонт осуществляется при соблюдении следующих условий:

1. Наличие кассового чека.
2. Предоставление неисправного инструмента в комплекте в чистом виде.

Гарантийное обслуживание не предоставляется:

1. На инструмент, у которого неразборчив или изменен серийный номер (при наличии);
2. На последствия самостоятельного ремонта, разборки, чистки и смазки инструмента в гарантийный период (не требуемые по инструкции эксплуатации), о чем свидетельствуют, например, заломы на шлицевых частях крепежа корпусных деталей;
3. На неисправности, возникшие в результате несообщения о первоначальной неисправности;

4. На инструмент, который эксплуатировался с нарушениями инструкции по эксплуатации или не по назначению;
5. На повреждения, дефекты, вызванные внешними механическими воздействиями, воздействием агрессивных средств и высоких температур или иных внешних факторов, таких как дождь, снег, повышенная влажность и др.;
6. На неисправности, вызванные попаданием в инструмент инородных тел, небрежным или плохим уходом, повлекшими за собой выход из строя инструмента;
7. На неисправности, возникшие вследствие перегрузки, повлекшие за собой выход из строя двигателя или других узлов и деталей, а также вследствие несоответствия параметров электросети номинальному напряжению;
8. На неисправности, вызванные использованием неоригинальных запасных частей и принадлежностей;
9. На недостатки изделий, возникшие вследствие эксплуатации с неустраненными иными недостатками;
10. На недостатки изделий, возникшие вследствие технического обслуживания и внесения конструктивных изменений лицами, организациями, не являющимися авторизованными сервисными центрами;
11. На естественный износ изделия и комплектующих в результате интенсивного использования;
12. На такие виды работ, как регулировка, чистка, смазка, замена расходных материалов, а также периодическое обслуживание и прочий уход за изделием, оговоренным в Руководстве (Инструкции по эксплуатации);
13. Предметом гарантии не является неполная комплектация изделия, которая могла быть обнаружена при продаже изделия;

Гарантия не распространяется на комплектующие и составные детали, являющиеся расходными и быстроизнашивающимися, к которым относятся:

- оснастка (сменные принадлежности) входящие в комплектацию или устанавливаемые пользователем, например, угольные щетки, защитный кожух, гаечный ключ, насадки, крепления и прочая сменная оснастка;

Перечень сервисных центров Вы можете посмотреть на сайте: <https://z3k.ru/service/>
Перейти по ссылке можно отсканировав QR код:



Экспортер/Изготовитель: NINGBO GI POWER IMPORT & EXPORT CO., LTD. /НИНБО ДЖИАЙ ПАУЭР ИМПОРТ ЭНД ЭКСПОРТ КО., ЛТД.

Адрес экспортера/изготовителя: CBD of Yinzhou District, Ningbo City, Zhejiang Province, China/СИБИДИ ОФ ИНЬЧЖОУ ДИСТРИКТ, НИНБО, ЧЖЭЦЗЯН, КИТАЙ

Импортер/Организация, уполномоченная принимать претензии: ООО "ДЕКО ЕВРОПА"

Адрес импортера: 107078, Москва г, Новорязанская ул, дом 18

Тел.+7(905)518-81-22

E-mail: info@z3k.ru

Сделано в Китае

Дата производства указана на индивидуальной упаковке.

Изделие соответствует требованиям:

ТР ТС 004/2011 «О безопасности низковольтного оборудования»;

ТР ТС 010/2011 «О безопасности машин и оборудования»;

ТР ТС 020/2011 «Электромагнитная совместимость технических средств».

ТР ЕАЭС 037/2016 «Об ограничении применения опасных веществ в изделиях электротехники и радиоэлектроники».





ДЕКО®

ГАРАНТИЙНЫЙ ТАЛОН

www.zitrek.ru

№ _____

Наименование изделия и модель _____

Серийный номер _____

Дата продажи _____ Подпись продавца _____



м.п.

Сервисные центры:

Штамп торговой
организации

ВНИМАНИЕ! Не заполненный гарантийный талон – НЕДЕЙСТВИТЕЛЕН!

1. УСЛОВИЯ ГАРАНТИИ:

- 1.1 Гарантийные обязательства распространяются только на неисправности, выявленные в течение гарантийного срока и обусловленные производственными факторами.
- 1.2 Гарантийные обязательства имеют силу при наличии заполненного гарантийного талона. Гарантийный срок исчисляется от даты продажи техники, которая фиксируется в гарантийном талоне.
- 1.3 Гарантия покрывает стоимость замены дефектных частей, восстановление таких частей или получение эквивалентных частей, при условии правильной эксплуатации в соответствии с Руководством по эксплуатации. Дефектной частью (изделием) считается часть (изделие), в которой обнаружен заводской брак, существовавший на момент поставки (продажи) и выявленный в процессе эксплуатации.
- 1.4 Гарантийные обязательства не покрывают ущерб, нанесенный другому оборудованию, работающему в сопряжении с данным изделием.
- 1.5 Гарантия не покрывает запасные части или изделия, поврежденные во время транспортировки, установки или самостоятельного ремонта в процессе неправильного использования, перегрузки, недостаточной смазки, в результате невыполнения требований или ошибочной трактовки Руководства (инструкции) по эксплуатации, которые могли стать причиной или увеличили повреждение, если была изменена настройка, если изделие использовались в целях для которого оно не предназначено.
- 1.6 Гарантийные обязательства не покрывают ущерб вызванный действием непреодолимой силы (несчастный случай, пожар, наводнение, удар молнии и т.п.).
- 1.7 С момента отгрузки товара со склада продавца и перехода прав собственности от продавца к покупателю, все риски связанные с транспортировкой и перемещением отгруженных товаров в гарантийные обязательства не входят.
- 1.8 Покупатель доставляет изделие в ремонт самостоятельно и за свой счет, изделие должно быть в чистом виде.

2. ГАРАНТИЯ НЕ РАСПРОСТРАНЯЕТСЯ:

- 2.1 Гарантийные обязательства не распространяются на: принадлежности, расходные материалы, и запасные части, вышедшие из строя вследствие нормального износа в процессе эксплуатации оборудования, такие как: приводные ремни; резиновые амортизаторы и вибрационные узлы крепления; стартер ручной, муфта центробежная, транспортные колеса; топливные, масляные и воздушные фильтры; свечи зажигания, трос газа; затирочные лезвия и диски, гибкие валы, диски для резки швов, чашки шлифовальные, зубчатые резаки; на масла и ГСМ, а так же неисправности, возникшие в результате несвоевременного устранения других ранее обнаруженных неисправностей.
- 2.2 Владелец лишается права проведения бесплатного ремонта и дальнейшего гарантийного обслуживания данного изделия при наличии механических повреждений или несанкционированного ремонта, нарушении правил эксплуатации, несвоевременного проведения работ по техническому обслуживанию узлов и механизмов изделия, повреждений, возникших в результате продолжения эксплуатации оборудования при обнаружении недостатка масла и ГСМ.
- 2.3 Для техники имеющей в своем составе двигатель внутреннего сгорания, гарантийные обязательства не действуют в следующих случаях:
 - отложений на клапанах, загрязнения элементов топливной системы, обнаружения следов применения некачественного или несоответствующего топлива, масла и смазок, указанных в Руководстве по эксплуатации.
 - наличия задиров, трещин в трущихся парах двигателя и любых поломок, вызванных перегревами двигателя, неисправности, повлекшие механические деформации по вине Потребителя.
 - применения неоригинальных запасных частей при ремонте или обслуживании.
 - любых изменений в конструкции изделия.
 - повреждения узлов и/или деталей вследствие несоблюдения правил транспортировки и/или хранения.
- 2.4 Сервисный центр не несет ответственности, ни за какой ущерб или упущенную выгоду в результате дефекта (брака) оборудования.

ГАРАНТИЙНЫЙ СРОК ЭКСПЛУАТАЦИИ:

12 календарных месяцев или 1000 моточасов наработки (в зависимости от того, что наступит раньше) начиная с момента продажи.

Товар получен в исправном состоянии, без повреждений, в полной комплектности, проверен в моём присутствии.

Претензий к качеству товара, комплектации, упаковке, внешнему виду – НЕ ИМЕЮ.

С условиями гарантийного обслуживания ознакомлен и согласен. Подпись покупателя _____

ТАЛОН НА ГАРАНТИЙНЫЙ РЕМОНТ

№ _____
Дата приемки _____
Сервисный центр _____
Дата выдачи _____
Подпись клиента _____
Тел. и адрес клиента _____

ТАЛОН НА ГАРАНТИЙНЫЙ РЕМОНТ

№ _____
Дата приемки _____
Сервисный центр _____
Дата выдачи _____
Подпись клиента _____
Тел. и адрес клиента _____



DEKO®

**ПАЙДАЛАНУ ЖӨНІНДЕГІ
НҰСҚАУЛЫҚ**
(ӨНІМНІҢ ПАСПОРТЫ)

Электр шынжырлы ара DEKO DKES14



МАЗМҰНЫ

1. КІРІСПЕ
2. ТЕХНИКАЛЫҚ СИПАТТАМАЛАРЫ, ЖИНАҚТАУ
3. МАҚСАТЫ ЖӘНЕ ЖАЛПЫ СИПАТТАМАЛАРЫ
4. ҚҰРАЛДЫҢ СЫРТҚЫ ТҮРІ
5. ҚҰРАЛДЫ ПАЙДАЛАНУ ҚАУІПСІЗДІГІ ЖӨНІНДЕГІ НҰСҚАУЛЫҚ
6. ҚҰРАСТЫРУ ЖӘНЕ ПАЙДАЛАНУ СИПАТТАМАСЫ
7. ҚЫЗМЕТ ЕТУ МЕРЗІМІ ЖӘНЕ КӘДЕГЕ ЖАРАТУ
8. АҚАУЛЫҚТАРДЫ ЖОЮ
9. КЕПІЛДІК МІНДЕТТЕМЕЛЕРІ

КІРІСПЕ

Бұл нұсқаулық құрал – электрлі шынжырлы араны (бұдан әрі – құрал) және оның дұрыс жұмысын зерттеуге арналған. Бұл нұсқаулықта құралды ұзақ және қауіпсіз пайдалануға көмектесетін ақпарат бар.

Өндіруші қосымша ескертусіз құралды жақсартуға байланысты нұсқаулыққа өзгертулер енгізу құқығын өзіне қалдырады.

Енгізілген өзгерістер пайдалану жөніндегі нұсқаулықтың жаңа нұсқасында және компанияның <https://z3k.ru> сайтында жарияланады.

Құралды қолданар алдында осы нұсқаулықты мұқият оқып шығыңыз.

Құралмен жұмыс істей отырып, сатып алушы құралды пайдалану бойынша осы нұсқаулықты оқығанын растайды және осы нұсқаулықтың ережелерін бұзудың салдары үшін жауапкершілік алады: қауіпсіздік ережелері, құралды пайдалану, сақтау және жою.

ТЕХНИКАЛЫҚ СИПАТТАМА

Кернеу, В	220
Жиілік, Гц	50
Қуаты, Вт	1800
Бос жүріс жылдамдығы, айналымы /мин	4200
Жолақ ұзындығы, мм	355
Жолақ ұзындығы, дюйм	14

ЖИНАҚТАУ

электрлі шынжырлы ара 1 дана.

он алтылық кілт 1 дана.

тізбекті тежегіш (қорғау) 1 дана.

Нұсқаулық 1 дана.

МАҚСАТЫ ЖӘНЕ ЖАЛПЫ СИПАТТАМАСЫ

Электр шынжырлы ара ағаш кесу, отын кесу, кесу, құрылыс және жөндеу үшін қолданылады.

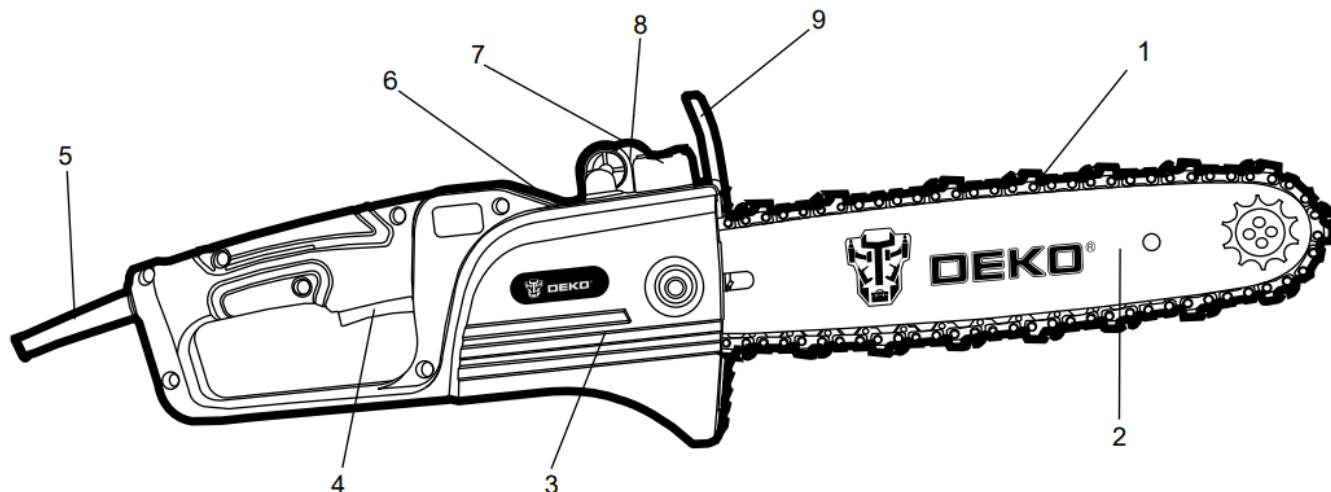
Құрал тұрмыстық жағдайларда, қалыпты климаты бар аймақтарда, тән температурасы -10°C -тан $+40^{\circ}\text{C}$ -қа дейін, ауаның салыстырмалы ылғалдылығы 80%-дан аспайтын және жауын-шашынға тікелей әсер етпейтін қысқа мерзімді жұмыстарға арналған. және ауада шамадан тыс шаң болуы.

Бұл қауіпсіздік деректер парағында құралдың сенімді, тиімді және қауіпсіз жұмыс істеуі үшін қажетті және жеткілікті толық ақпарат пен талаптар бар.

Өнім дизайнын үздіксіз жетілдіруге байланысты өндіруші оның дизайнына осы қауіпсіздік деректер парағында көрсетілмеген және құралдың тиімді және қауіпсіз жұмысына әсер етпейтін шағын өзгерістер енгізу құқығын өзіне қалдырады.

Осы қауіпсіздік парағын мұқият оқып шығыңыз. Зерттелген ақпарат құралды дұрыс іске қосуды үйренуге мүмкіндік береді және қателіктер мен қауіпті жағдайларды болдырмауға көмектеседі.

ҚҰРАЛДЫҢ КӨРІНІСІ *



- | | |
|-----------------------|------------------------------|
| 1. Тізбек | 6. Қозғалтқыш |
| 2. Кенеп тізбегі | 7. Май багының қақпағы |
| 3. Қорғаныс қақпағы | 8. Тұтқа |
| 4. ҚОСУ/ӨШІРУ қосқышы | 9. Тізбекті тежегіш (қорғау) |
| 5. Желілік кабель | |

** суреттен сәл өзгеше болуы мүмкін.*

Осы нұсқаулықты мұқият оқып шығыңыз. Зерттелген ақпарат құралды дұрыс іске қосуды үйренуге мүмкіндік береді және қателіктер мен қауіпті жағдайларды болдырмауға көмектеседі.

Тек кәмелеттік жасқа толған адамдарға өнімді пайдалануға рұқсат етіледі; құралдың жұмыс істеу және жұмыс істеу принциптерін білу және/немесе дағдыларының болуы; байсалды; ұйқышылдықты және/немесе концентрацияның төмендеуін тудыратын препараттардың әсерінен емес; мұндай жағдайларды тудыратын аурулардың болмауы, сондай-ақ құралмен жұмыс істеуге басқа қарсы көрсеткіштер.

ҚАУПСІЗДІК НҰСҚАУЛАРЫ

ҚҰРАЛДЫ ЖҰМЫС

Бұл құрал қолмен жұмыс істейтін электр құралдары санатына жатады және қауіптілігі жоғары жабдық болып табылады.

Төмендегі қауіпсіздік шараларын оқып шығыңыз және қатаң сақтаңыз.

Құралды тек нұсқаулықта көрсетілген мақсаты бойынша пайдаланыңыз.

Қажетті техникалық қызмет көрсетуді дереу орындаңыз. Құралды кез келген өзгертуге немесе өзгертуге тыйым салынады, себебі бұл сынуға және/немесе жарақатқа әкелуі мүмкін.

Құралды тексеру

- Құралды қолданар алдында оның тұтастығына және зақымданбауына, бөлшектер мен бөлшектердің бекітілу сенімділігіне, қуат сымының тұтастығына сыртқы жағынан тексеру қажет.

Назар аударыңыз!

Құралдың кез келген ақауымен жұмыс істеуге рұқсат етілмейді! Кез келген реттеу, техникалық қызмет көрсету немесе сақтау алдында құралды қуат көзінен ажыратыңыз.

осы паспортпен белгіленеді.

Жұмыс орнындағы қауіпсіздік

- Жұмыс орнының қауіпсіз екеніне көз жеткізіңіз: таза және жақсы жарықтандырылған.
- Жұмыс орнында нашар жарықтандыру және тәртіпсіздіктер жазатайым оқиғаларға әкелуі мүмкін.

Жұмыс формасы

- Құралды пайдалану кезінде қорғаныс бас киімін киіңіз.
- Шанды материалдармен жұмыс істегенде жеке қорғаныс құралдарын киіңіз.
- Әрқашан қауіпсіздік көзілдірігін киіңіз.
- Құралды пайдалану кезінде үлкен өлшемді кең киім кимеңіз.

Қолдану және күтім жасау

- Қолыңызды қозғалатын машина бөліктерінен қауіпсіз қашықтықта ұстаңыз.
- Жұмыс кезінде денеңіздің қандай да бір бөлігінің құралдың қозғалатын бөліктеріне түсіп қалуын болдырмаңыз.
- Механизм жұмыс істеп тұрған кезде қолмен ұсталатын электр құралдарын қараусыз қалдырмаңыз.
- Сіздің реакция уақытыңызға әсер етуі мүмкін алкоголь немесе есірткінің әсерінен құралды пайдаланбаңыз.
- Шаршаған кезде немесе жұмыс процесін басқара алмаған кезде құралды пайдаланбаңыз.
- Жұмыстың барлық кезеңінде абай болыңыз.

- Құралды тазалау үшін қатты химиялық заттарды немесе сұйықтықтарды пайдаланбаңыз.
- Құралға шамадан тыс күш қолданбаңыз. Дұрыс құрал жұмысты ол үшін жасалған өнімділікпен жақсырақ және қауіпсіз орындауға мүмкіндік береді.
- Ақаулы қосқышпен құралды пайдаланбаңыз. Ақаулы қосқышы бар кез келген құрал қауіпті және оны жөндеу керек.
- Кездейсоқ қосылып кету қаупін болдырмас үшін реттеулер, керек-жарақтарды ауыстыру немесе құралды сақтау алдында әрқашан құралды желіден ажыратыңыз.
- Орындалатын жұмыстың шарттары мен түрін ескере отырып, құралдарды, керек-жарақтарды, қондырмаларды және қондырмаларды осы нұсқауларға сәйкес және олардың мақсатына сай пайдаланыңыз. Электр құралын тағайындаудан басқа мақсаттарда пайдалану қауіпті жағдайға әкелуі мүмкін.

Электр қауіпсіздігі

- Құралдың ашасы қабырғадағы розеткаға сәйкес келуі керек. Розетканың дизайнына ешқашан өзгертулер енгізбеңіз. Жерге қосылған құралды пайдаланған кезде адаптерлерді пайдаланбаңыз. Өзгертілмеген розеткалар мен ашалар электр тогының соғу қаупін азайтады.
- Құбырлар, радиаторлар, радиаторлар және тоңазытқыштар сияқты жерге тұйықталған беттерге дененің тиюін болдырмаңыз. Дененің жерге тұйықталған заттармен жанасуы электр тогының соғу қаупін арттырады.
- Құралды жаңбырға немесе ылғалға ұшыратпаңыз. Құралға судың түсуі электр тогының соғу қаупін арттырады.
- Қуат сымын абайлап ұстаңыз. Қуат сымын ешқашан тасымалдау, жылжыту немесе ашаны розеткадан суыру үшін пайдаланбаңыз. Сымды қызудан, майдан, өткір жиектерден және қозғалатын бөліктерден алыс ұстаңыз. Зақымдалған немесе оралған қуат сымдары электр тогының соғу қаупін арттырады.
- Құралды ашық ауада пайдаланған кезде мақсатқа сай ұзартқыш сымды пайдаланыңыз. Дұрыс сымды пайдалану электр тогының соғу қаупін азайтады.
- Құралды дымқыл жерде пайдалану қажет болса, жерге тұйықталу сөндіргішімен (ҚӨҚ) қорғалған электр желісін пайдаланыңыз. (Қауіпсіздікті Өшіру Құрылғысы). Оны пайдалану электр тогының соғу қаупін азайтады.

Қауіпсіздік нұсқауларын орындамау немесе бұл құралды дұрыс қолданбау ауыр жарақатқа немесе өрт немесе жарылыс қаупін тудыруы мүмкін.

Құралды пайдалану кезіндегі қауіпсіздік шаралары

- Жұмысты бастамас бұрын құралды тексеріп, құрал мен кабельде көрінетін механикалық зақым бар-жоғын визуалды түрде тексеріңіз.
- Электр құралын тек арнайы оқшауланған беттерден ұстаңыз. Ток өткізетін сымды кесу кернеуді құралдың металл бөліктеріне беруі мүмкін, бұл операторға электр тогының соғуына әкеледі.
- Шүберектер, шүберектер, баулар мен арқандарды ешқашан жұмыс аймағына жақын қоймау керек.
- Құралды екі қолыңызбен мықтап ұстаңыз.
- Қолды айналмалы бөліктерден алшақ ұстаңыз.
- Бөлшекті кесу үшін пайдаланбас бұрын құралды біраз уақыт бос тұрып қалдырыңыз. Дұрыс орнатылмағанын немесе тізбектің теңгерімсіздігін көрсететін кез келген дірілді немесе тербелісті тексеріңіз.
- Кез келген реттеулерді жасамас бұрын құралды міндетті түрде өшіріп, оның толық тоқтағанын күтіңіз.
- Тыныс алу жолдарын қорғау үшін тиісті шаң маскасын/респираторды пайдалануды ұмытпаңыз.
- Жұмысты аяқтағаннан кейін және өнімге техникалық қызмет көрсету жұмыстарының алдында әрқашан қуат кабелін желіден ажыратыңыз.

Ескерту:

Құралды жабық немесе табиғи желдеткіші бар басқа бөлмелерде сақтау қажет, мұнда температураның ауытқуы мен ауа ылғалдылығы қоңыржай және салқын климаты бар аудандарда ашық ауаға қарағанда айтарлықтай аз, +40 ° С жоғары емес және төмен емес температурада. -50 ° С, салыстырмалы ылғалдылық +25 ° С кезінде 80% -дан аспайды, бұл ГОСТ 15150-89 бойынша 5 сақтау шарттарына сәйкес келеді.

Құралды механикалық зақымданудан, жауын-шашыннан, химиялық белсенді заттардың әсерінен сақтау және нәзік жүктерді тасымалдау кезінде сақтық шараларын міндетті түрде сақтау арқылы өндірушінің қаптамасында немесе онсыз жабық көліктің кез келген түрімен тасымалдауға болады, тасымалдау шарттарына 8 ГОСТ 15150-89 сәйкес.

ҚОЛДАНУ

Операция алдында

1. Құралды қолданар алдында мынаны орындау керек:
 - құралды қарап шығыңыз және оның толықтығына көз жеткізіңіз, сондай-ақ сыртқы зақымдар мен қуат сымында зақым жоқ екеніне көз жеткізіңіз;
 - қысқы жағдайда тасымалдағаннан кейін, қосу алдында аспапты конденсат толық кепкенше бөлме температурасында ұстаңыз;
2. Пайдаланып жатқан қуат көзінің өнім жапсырмасында көрсетілген қуат талаптарына сәйкес келетінін тексеріңіз.
3. Коммутатор өшірулі күйде екеніне көз жеткізіңіз. Егер аша розеткаға қосылып, қуат қосқышы ҚОСУ күйінде болса, электр құралы дереу жұмыс істей бастайды, бұл ауыр жарақатқа әкелуі мүмкін.
4. Жұмыс аймағы қуат көзіне жақын болмаса, ұзындығы жеткілікті және қуат көрсеткіші бар ұзартқыш сымды пайдаланыңыз.
5. Тізбекті дұрыс тартпау шынжыр мен штангаға, сондай-ақ елеулі зақым келтіруі мүмкін. Жұмысты бастамас бұрын әрқашан кернеудің дұрыстығын тексеріңіз.
6. Бұл құрал май ыдысында майсыз келеді. Жұмысты бастамас бұрын май бағының қақпағын ашып, резервуарды қосалқы маймен толтырыңыз. Боялған немесе бүлінген қозғалтқыш майын қолданбаңыз. Майдың берілуін мезгіл-мезгіл тексеріп отырыңыз және ара жұмыс істеп тұрған кезде оны шайып тұрыңыз.

Тізбектің керілуін реттеу.

1. Қосымша кілттің көмегімен шынжыр қақпағын бекітетін болтты босатыңыз. Болтты алып тастаудың қажеті жоқ.
2. Штанганың ұшын көтеріп жатқанда, тізбектің керілуін реттеу үшін реттеу бұрандасын бұраңыз. Реттеу бұрандасы сағат тілімен бұрылғанда тізбектің керілуі артады және сағат тіліне қарсы бұрылғанда босайды.
3. Шынжыр шина торының ортасында шынжыр аздап көтерілгенде, шынжыр буындары мен шина торы арасында бос орын болатындай шынжыр керілуі реттелуі керек.
4. Тізбектің керілуін реттеу аяқталғаннан кейін қақпақ болттарын қайта қатайтыңыз.

Кесу процесі.

1. Араны электр желісіне қосыңыз. Араны кесіп жатқан ағаштан аздап алшақ ұстай отырып, ауыстырып-қосқыш түймесін басу арқылы қосыңыз. Аралауды құрал толық жылдамдыққа жеткеннен кейін ғана бастаңыз.
2. Жіңішке ағаш кесіндісін аралау кезінде штанганың түбін ағашқа басып, кесіңіз.
3. Қалың ағаш кесіндісін аралау кезінде сырықтың алдыңғы жағындағы шұңқырды ағашқа басып, оны тірек ретінде пайдаланып, рычагпен кесіңіз.
4. Бөренелерді кесу кезінде олардың кесу кезінде қозғалмайтындай етіп дұрыс бекітілгеніне көз жеткізіңіз.
5. Кесуді аяқтағаннан кейін ауыстырып-қосқыш түймесін босатып, шынжырдың толық тоқтауына мүмкіндік беріңіз. Араны электр желісінен ажыратыңыз.

Тізбекті қайрау.

1. Келесі қадамдарды орындамас бұрын, құралдың қуат көзінен ажыратылғанына көз жеткізіңіз. Қайрау жұмыстарын тек қолғаппен орындаңыз.
2. Күңгірт және тозған шынжырлы жүздер құралдың тиімділігін төмендетеді және қозғалтқышқа және құралдың басқа бөліктеріне қосымша күш түсіреді. Оңтайлы өнімділікті сақтау үшін шынжыр пышақтарын жиі тексеріп, өткір және реттелуі керек.
3. Ара тізбегін қайрау үшін тиісті диаметрдегі арнайы дөңгелек файл қолданылады. Тізбекті дәлірек қайрау үшін файлды арнайы клипке орнату ұсынылады, оның корпусында анықтамалық деректер қолданылады. Ағашты көлденең аралау үшін қайрау бұрышы 25-30°, ағашты талшықтар бойымен бойлық аралау үшін қайрау бұрышы 10°.
4. Ара шынжырын үгінділерден тазалаңыз, штангаға орнатыңыз және шынжырды тартыңыз. Тізбекті қол тежегішімен блоктаңыз. Біріншіден, бір қатардың (сол немесе оң) кесу тістері өткірленеді. Дұрыс таңдалған оправка мен файлдың көмегімен тырма бұрышы мен үстіңгі қалақтың бұрышы автоматты түрде алынады. Дұрыс қайрау бұрышын алу үшін белгіні тиісті қайрау бұрышымен (10°, 25°, 30°) шинаға параллель қою керек.

Техникалық қызмет көрсету және тазалау

- Электр құралын күту алдында әрқашан қуат сымын желіден ажыратыңыз.
- Сыртқы тексеру: Тозған тізбекті пайдалану жұмыс тиімділігін төмендетеді.
- Электр қозғалтқышының күтімі: Электр қозғалтқышының орамдарына су немесе май түспеуі үшін оған ерекше күтім жасау қажет.
- Электр құралының желдеткіш саңылауларын әрқашан ашық және таза ұстаңыз.
- Жұмыстың соңында құралдарды мұқият тазалау керек. Қозғалтқышты сығылған ауамен жүйелі түрде тазалаңыз.
- Электр құралын пайдалану алдында кабельдің бүтіндігін тексеріңіз. Кабель зақымдалған болса, оны жөндеу немесе ауыстыру үшін техникалық қызмет көрсету орталығына хабарласу керек.
- Тізбекті тексеру. Тізбектің керілуін мезгіл-мезгіл тексеріп тұруды ұмытпаңыз. Егер тізбек бос болса, кернеуді реттеңіз. Тізбек пышақтары күңгірт болған кезде, оларды қайраңыз.
- Бағыттаушы жолақты тазалау. Бағыттауыш штанганың ойығы немесе май тесігі үгінділермен бітеліп қалса, май айналымы бұзылып, құрал зақымдалуы мүмкін. Қорғаныс қақпағын мезгіл-мезгіл алып тастаңыз шынжырларды салып, ойықты және май саңылауды тазалаңыз.
- Көміртекті щеткаларды тексеру. Қозғалтқыш көміртекті щеткаларды пайдаланады. Көміртекті щеткалар тозған болса, оларды өзіңіз ауыстырыңыз немесе рұқсат етілген шеберханаға ауыстырыңыз. Көміртекті щеткалар кепілдікке кірмейді.

ҚЫЗМЕТ КӨРСЕТУ МЕРЗІМІ ЖӘНЕ ҚОЛДАНУ

Осы нұсқаулықта және кепілдік талонында көрсетілген талаптарды ескере отырып, өнімнің қызмет ету мерзімі - 3 жыл.

Қызмет ету мерзімі аяқталғаннан кейін, егер оның жағдайы қауіпсіздік талаптарына сай болса және құрал өзінің функционалдық қасиеттерін жоғалтпаса, құралды мақсаты бойынша пайдалануға болады.

Құралды, сондай-ақ керек-жарақтар мен бөлшектерді тұрмыстық қалдықтарға тастамаңыз! Пайдаланылған құралдар жергілікті кәдеге жарату ережелеріне сәйкес жойылуы керек.

Электр құралдарын жинау орындары туралы қосымша ақпарат алу үшін округіңізге, жергілікті қоқыс шығару қызметіне немесе құралды сатып алған дүкенге хабарласыңыз.

АҚАУЛЫҚ СЕБЕБІН ІЗДЕУ ЖӘНЕ ТҮЗЕТУ

Ықтимал ақаулар

Бұзылыс	Ықтимал себебі
Зәкір мен статордың бір мезгілде жануы	Электр қозғалтқышының шамадан тыс жүктелуімен жұмыс істеу.
Оқшаулағыш төлкелерді балқытумен анкердің жануы.	
Зәкірның оқшаулағыш төлкелерін бір мезгілде балқытумен статордың жануы.	
Өнім бөліктерінің коррозиясы.	Жұмыс және сақтау кезінде құралды абайсыз ұстау.
Құралдың ішіне құрылыс қоспалары, материалдар бөлшектерінің сұйықтықтарының енуі	
Дененің, бөлшектердің, бөлшектердің механикалық зақымдануы	
Құралдың сыртқы және ішкі жағынан қатты ластануы	

Мүмкін болатын ақаулар және оларды жою әдістері

Ақаулықты анықтау	Қандай себеп	Анықталған жетіспеушіліктер мен жолсыздықтарды жою жөніндегі шаралар
Қозғалтқыш қосылмайды	Қуат желісінде кернеу жоқ / батарея заряды таусылды	Проверьте наличие напряжения в сети питания
	Істен шыққан ажыратқыш	Жөндеу үшін мамандандырылған қызмет көрсету орталығына хабарласыңыз
	Істен шыққан қуат беруші сым	
	Щеткалар тозғандығы	
Коллектордағы щеткалардың жоғары ұшқыны	Щеткалар тозғандығы	Жөндеу үшін мамандандырылған қызмет көрсету орталығына хабарласыңыз
	Коллектор бітелген	
	Істен шыққан ротор орамасы	Дұрыс жұмыс құралын бекітіңіз
	Құрал-сайман нашар бекітілген	
Жоғары діріл, шуыл	Істен шыққан мойынтіректер	Жөндеу үшін мамандандырылған қызмет көрсету орталығына хабарласыңыз
	Ротордың немесе редуктордың тістерінің тозуы	
Түтін мен күйдірілген оқшаулау иісінің пайда болуы	Ротор немесе статор орамаларының дұрыс жұмыс істемеуі	Жөндеу үшін мамандандырылған қызмет көрсету орталығына хабарласыңыз

Қозғалтқыш қызып кетеді	Электр қозғалтқышының салқындату терезелері ластанған	Құралды электр желісінен ажыратқаннан кейін моторды салқындату терезелерін тазалаңыз
	Электр қозғалтқышы шамадан тыс жүктелген	Жүктемені алып тастаңыз және құралды 2-3 минут бойы максималды жылдамдықпен бос жүріске қалдырыңыз
	Істен шыққан ротор	Жөндеу үшін мамандандырылған қызмет көрсету орталығына хабарласыңыз
Қозғалтқыш толық жылдамдықты дамытпайды және толық қуатта жұмыс істемейді	Электр қозғалтқышының салқындату терезелері ластанған	Желілік кернеуді тексеріңіз
	Электр қозғалтқышы шамадан тыс жүктелген	Жөндеу үшін мамандандырылған қызмет көрсету орталығына хабарласыңыз
	Істен шыққан ротор	Ұзартқыш сымды қысқарақымен ауыстырыңыз
Қозғалтқыш жұмыс істейді, бірақ тізбек айналмайды	Шынжыр дұрыс орнатылмаған немесе шынжыр тежегіші ара тізбегін бөгеп тұр	Тізбекті тежегішті алдыңғы тұтқаға қарай тарту арқылы босатыңыз.

Пайдаланушының қателіктері сәтсіздікке әкеледі

Бас тартуға әкелетін әрекеттер	Белгі	Салдары
Ұзақ уақыттық артық жұмыс	Корпустың, редуктордың жоғары температурасы	Статор, ротордың бір мезгілде істен шығуы
Салқындату үзіліссіз ұзақ жұмыс	Корпустың, редуктордың жоғары температурасы	Статор, ротордың істен шығуы

КЕПІЛДІК МІНДЕТТЕМЕЛЕРІ

Құралдың кепілдік мерзімі бөлшек сауда желісі (дүкен) сатқан күннен бастап 12 айды құрайды. Егер құрал коммерциялық мақсатта (кәсіби) пайдаланылса, кепілдік мерзімі сатылған күннен бастап 1 айды құрайды.

Кепілдік жөндеу келесі шарттар сақталған жағдайда жүзеге асырылады:

1. Кассалық чектің болуы.
2. Ақаулы құралды жиынтықта таза түрде ұсыну.

Кепілдік қызмет көрсетілмейді:

1. Оқылмайтын немесе сериялық нөмірі өзгертілген құралға (бар болса).
2. Кепілдік кезеңінде құралды өз бетінше жөндеу, бөлшектеу, тазалау және майлау салдарына (пайдалану нұсқаулығы бойынша талап етілмейді), бұған, мысалы, корпустық бөлшектердің бекітпелерінің ойық бөліктеріндегі қыртыстар дәлел болады;

3. Бастапқы ақаулық туралы хабарламау нәтижесінде пайда болған ақаулар бойынша;
4. Пайдалану жөніндегі нұсқаулықты бұза отырып немесе мақсатына сай пайдаланылмаған құралға;
5. Сыртқы механикалық әсерлерден, агрессивті құралдардың және жоғары температураның әсерінен немесе жаңбыр, қар, жоғары ылғалдылық және т. б. сияқты басқа сыртқы факторлардың әсерінен болатын зақымдарға, ақауларға.;
6. Құралға бөгде заттардың түсуінен, абайсызда немесе нашар күтімнен туындаған ақаулар үшін, бұл құралдың істен шығуына әкелді;
7. Қозғалтқыштың немесе басқа тораптар мен бөлшектердің істен шығуына, сондай-ақ электр желісі параметрлерінің номиналды кернеуге сәйкес келмеуіне әкеп соқтырған шамадан тыс жүктеме салдарынан туындаған ақаулықтарға;
8. Түпнұсқа емес қосалқы бөлшектер мен керек-жарақтарды пайдаланудан туындаған ақауларға;
9. Өзге де кемшіліктері жойылмаған пайдалану салдарынан туындаған бұйымдардың кемшіліктеріне;
10. Уәкілетті сервистік орталықтар болып табылмайтын адамдарға, ұйымдарға техникалық қызмет көрсету және сындарлы өзгерістер енгізу салдарынан туындаған бұйымдардың кемшіліктеріне;
11. Қарқынды пайдалану нәтижесінде бұйымдар мен компоненттердің табиғи тозуына;
12. Шығын материалдарын реттеу, тазалау, майлау, ауыстыру, сондай-ақ нұсқаулықта (пайдалану жөніндегі нұсқаулықта) көрсетілген бұйымға мерзімді қызмет көрсету және өзге де күтім жасау сияқты жұмыс түрлеріне;
13. Кепілдік заты өнімді сату кезінде анықталуы мүмкін өнімнің толық емес жиынтығы болып табылмайды;

Кепілдік тұтынылатын және тез тозатын компоненттер мен құрамдас бөліктерге қолданылмайды, оларға мыналар жатады:

- жиынтыққа кіретін немесе пайдаланушы орнататын жарақтар (ауыстырылатын керек-жарақтар), мысалы, көмір щеткалары, қорғаныш қаптамасы, кілт, саптамалар, бекітпелер және өзге де ауыстырылатын жарақтар;

Қызмет көрсету орталықтарының тізімін сайттан ала аласыз: <https://z3k.ru/service/>

Сілтемеге сканерлеу арқылы өтуге болады QR коды:



Экспорттаушы / Өндіруші: NINGBO GI POWER IMPORT & EXPORT CO., LTD. /НИНБО ДЖИАЙ ПАУЭР ИМПОРТ ЭНД ЭКСПОРТ КО., ЛТД.

Экспорттаушының мекен-жайы /өндірушінің: CBD of Yinzhou District, Ningbo City, Zhejiang Province, China / СИБИДИ ОФ ИНЬЧЖОУ ДИСТРИКТ, НИНБО, ЧЖЭЦЗЯН, ҚЫТАЙ

Импорттаушы / шағымдарды қабылдауға уәкілетті ұйым ЖШҚ "ДЕКО ЕУРОПА"

Импорттаушының мекен-жайы: 107078, Мәскеу қ, Новорязанская көшесі, 18 үй

Тел.+7(905)518-81-22

E-mail: info@z3k.ru

Қытайда жасалған

Өндіріс күні жеке қаптамада көрсетілген.

Өнім талаптарға сәйкес келеді:

Кеден одағының техникалық регламенті 004/2011 «Төмен вольтты жабдықтың қауіпсіздігі туралы»;

Кеден одағының техникалық регламенті 010/2011 «Машиналар мен жабдықтардың қауіпсіздігі туралы»;

Кеден одағының техникалық регламенті 020/2011 «Техникалық құралдардың электромагниттік үйлесімділігі».

Еуразиялық экономикалық одақтың техникалық регламенті 037/2016 «Электротехника және радиоэлектроника бұйымдарында қауіпті заттарды қолдануды шектеу туралы».



КЕПІЛДІК ТАЛОНЫ

www.zitrek.ru

№ _____

Өнімнің атауы және моделі _____

Сериялық нөмір _____

Сату күні _____ Сатушының қолы _____

мөрге арналған орын

Қызмет көрсету орталықтары QR коды

НАЗАР АУДАРЫҢЫЗ! Толтырылмаған кепілдік талоны-жарамсыз!

1. КЕПІЛДІК ШАРТТАРЫ:

1.1 Кепілдік міндеттемелер тек кепілдік мерзімі ішінде анықталған ақауларға және өндірістік факторлар.

1.2 Кепілдік міндеттемелері толтырылған кепілдік талоны болған жағдайда жарамды. Кепілдік мерзімі жабдықтың сатылған күнінен бастап есептеледі, ол кепілдік талонында жазылады.

1.3 Кепілдік нұсқаулық нұсқаулығына сәйкес дұрыс пайдаланған жағдайда ақаулы бөлшектерді ауыстыру, мұндай бөлшектерді жөндеу немесе баламалы бөлшектерді алу шығындарын қамтиды. Ақаулы бөлік (өнім) - жеткізу (сату) кезінде болған және пайдалану кезінде анықталған өндірістік ақау анықталған бөлік (өнім).

1.4 Кепілдік осы өніммен бірге пайдаланылатын басқа жабдықтың зақымдалуын қамтымайды.

1.5 Кепілдік тасымалдау, орнату немесе өздігінен жөндеу кезінде дұрыс пайдаланбау, шамадан тыс жүктеу, жеткіліксіз майлау, талаптарды сақтамау немесе нұсқаулықты (нұсқаулықты) дұрыс түсінбеу нәтижесінде зақымдалған қосалқы бөлшектерді немесе бұйымдарды қамтымайды. немесе параметр өзгертілсе, өнім ол арналмаған мақсаттарда пайдаланылса, зақымдануды көбейтіңіз.

1.6 Кепілдік міндеттемелері форс-мажорлық жағдайлардың (авария, өрт, су тасқыны, найзағай соғуы және т.б.) салдарынан келтірілген залалды қамтымайды.

1.7 Тауарды сатушының қоймасынан жөнелткен кезден, сатушыдан сатып алушыға меншік құқығы ауысқан кезден бастап жөнелтілген тауарды тасымалдауға және жылжытуға байланысты барлық тәуекелдер кепілдік міндеттемелеріне кірмейді

1.8 Сатып алушы өнімді жөндеуге береді жеткізеді дербес және өз есебінен өнім таза болуы керек.

2. КЕПІЛДІК ҚАМТАМАЙДЫ:

2.1 Кепілдіктер мыналарды қамтымайды: керек-жарақтар, шығын материалдары және жабдықтың жұмысы кезінде қалыпты тозу салдарынан істен шыққан қосалқы бөлшектер, мысалы: жетек белдіктері; резеңке амортизаторлар және діріл бекіткіштері; колмен стартер, ортадан тепкіш ілінісу, тасымалдау дөңгелектері; отын, май және ауа сүзгілері; ұшқын шамдары, газ кабелі; шпательдер мен дискілер, иілгіш біліктер, тігістерді кесуге арналған дискілер, тегістеу стакандары, тісті кескіштер; майлар мен жанар-жағар майлар бойынша, сондай-ақ бұрын анықталған басқа да ақауларды уақтылы жоймау нәтижесінде туындаған ақаулар.

2.2 Механикалық зақымдану немесе рұқсат етілмеген жөндеу, пайдалану ережелерін бұзу, бұйымның құрамдас бөліктері мен механизмдеріне уақтылы техникалық қызмет көрсетпеу, осыған байланысты бұзылулар болған жағдайда иесі осы өнімді тегін жөндеу және одан әрі кепілдік қызмет көрсету құқығынан айырылады. мұнай мен отынның жетіспеуі анықталған кезде жабдықтың жұмысын жалғастырудан.

2.3 Ішкі жану қозғалтқышы бар жабдық үшін кепілдік міндеттемелері келесі жағдайларда қолданылмайды:

- клапандардағы шөгінділер, отын жүйесі элементтерінің ластануы, пайдалану жөніндегі нұсқаулықта көрсетілген сапасыз немесе сәйкес келмейтін жанар-жағармай, май және жағармай материалдарын пайдалану іздерін анықтау.

- қозғалтқыштың үйкеліс жұптарындағы сызаттар, жарықтар және қозғалтқыштың қызып кетуінен туындаған кез келген бұзылулар, Тұтынушының кінәсінен механикалық деформацияларды тудырған ақаулар.

- жөндеу немесе техникалық қызмет көрсету үшін түпнұсқа емес қосалқы бөлшектерді пайдалану.- бұйымның дизайнындағы кез келген өзгерістер.

- сәйкес келмеу салдарынан бөлшектердің және/немесе бөлшектердің зақымдануы тасымалдау және/немесе сақтау ережелері.

2.4 Сервистік орталық жабдықтың ақауы (ақаулығы) нәтижесінде келтірілген залал немесе пайданың жоғалуы үшін жауапты емес.

КЕПІЛДІК МЕРЗІМІ:

Сату күнінен бастап 12 күнтізбелік ай немесе 1000 жұмыс сағаты (қайсысы бірінші келеді).

Өнім жақсы жағдайда, зақымданбай, толық көлемде алынды, менің қатысуыммен тексерілді. Тауар сапасына, құрал-жабдықтарға, қаптамаға, сыртқы түріне шағымдар – ЖОҚ.

Мен кепілдік қызмет көрсету шарттарын оқып шықтым және келісемін.

Сатып алушының қолы _____

КЕПІЛДІК ЖӨНДЕУГЕ АРНАЛҒАН КУПОН

№ _____
қабылдау күні _____
Қызмет көрсету орталығы _____
Берілген күні _____
Клиенттің қолы _____
Клиенттің тел және мекен-жайы _____

КЕПІЛДІК ЖӨНДЕУГЕ АРНАЛҒАН КУПОН

№ _____
қабылдау күні _____
Қызмет көрсету орталығы _____
Берілген күні _____
Клиенттің қолы _____
Клиенттің тел және мекен-жайы _____