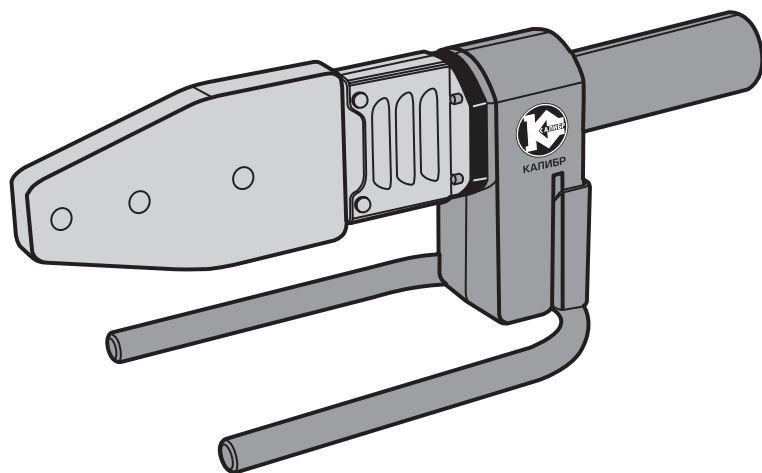




КАЛИБР

www.kalibrcompany.ru



СВА - 900Т ПРОМО

Руководство по эксплуатации

Сварочный аппарат для пластиковых труб

Уважаемый покупатель!

При покупке сварочного аппарата для пластиковых труб Калибр СВА-900Т ПРОМО, убедитесь, что в талоне на гарантийный ремонт проставлены: штамп магазина, дата продажи и подпись продавца, а также указана модель и серийный номер сварочного аппарата.

Перед включением внимательно изучите настоящее руководство. В процессе эксплуатации соблюдайте требования настоящего руководства, чтобы обеспечить оптимальное функционирование электрического сварочного аппарата и продлить срок его службы.



ВНИМАНИЕ! Электрический сварочный аппарат для пластиковых труб является источником потенциальной опасности! Виды опасных воздействий на оператора во время работы: высокая температура нагревательного элемента и насадок и возможная повышенная концентрация продуктов испарения полипропиленовых труб.

Комплексное полное техническое обслуживание и ремонт в объёме, превышающем перечисленные данным руководством операции, должны производиться квалифицированным персоналом на специализированных предприятиях. Установка, и необходимое техническое обслуживание производится пользователем и допускается только после изучения данного руководства по эксплуатации.

Приобретённый Вами сварочный аппарат может иметь некоторые отличия от настоящего руководства, связанные с изменением конструкции, не влияющие на условия его монтажа и эксплуатации.

1. Основные сведения об изделии

1.1 Ручной сварочный аппарат («инструмент для сварки термопластических труб» по ГОСТ 60335-2-45-2014) применяется для сварки в раструб полипропиленовых труб и фитингов небольших диаметров. Сварка в раструб – соединение торцов двух труб с помощью фитинга (муфты), охватывающего место скрепления сверху. В комплект сварочного аппарата входят парные насадки: одна нагревает наружную поверхность трубы, вторая – внутреннюю поверхность фитинга.

1.2 Вид климатического исполнения данной модели УХЛ 4 по ГОСТ 15150-69, то есть данная модель предназначена для работы в условиях умеренного климата с диапазоном рабочих температур от +1 до +35 °С и относительной влажности воздуха не более 80%. Питание от сети переменного тока напряжением 230 В, частотой 50 Гц. Допускаемые отклонения напряжения +/- 10%, частоты +/- 5%.

Использование по назначению предполагает соблюдение инструкций по эксплуатации, а также требований по проверке и техническому обслуживанию.

1.3 В пластиковом корпусе, закреплённом на подставке, расположены тепловое реле и разводка проводов подключения нагревательного элемента и индикаторов. В передней части находится нагревательный элемент (ТЭН) в тефлоновой оболочке, радиатор отвода тепла и теплоизоляционная пластина, предохраняющая корпус от нагрева. ТЭН и парные насадки, вставляемые в него, являются основным рабочим инструментом сварочного аппарата.

1.4 Транспортировка сварочного аппарата производится в закрытых транспортных средствах в соответствии с правилами перевозки грузов, действующих на транспорте данного вида

1.5 Габаритные размеры и вес представлены в таблице ниже:

Габаритные размеры в упаковке, мм	
- длина	385
- ширина	85
- высота	190
Вес (брутто/нетто), кг	2,3/2,2

2. Технические характеристики

2.1 Технические характеристики представлены в таблице ниже:

Сеть, В/ Гц	230/~50
Мощность, Вт	900
Вид: сварки/ насадок	раструбная/ парные
Максимальная рабочая температура, °С	260-270
Диаметр насадок, мм	20/25/32/40/50/63

Расшифровка серийного номера на шильдике изделия:

S/N XX XXXXXXXX/ XXXX

буквенно-цифровое обозначение / год и месяц изготовления

3. Комплектность

3.1 Сварочный аппарат поставляется в торговую сеть в следующей комплектации*:

Сварочный аппарат	1
Парные насадки (диаметр 20, 25, 32, 40, 50, 63)	1/1/1/1/1
Подставка под сварочный аппарат	1
Руководство по эксплуатации/ Кейс металлический	1/ 1

** в зависимости от поставки комплектация может меняться*

4. Общий вид и устройство

4.1 Общий вид сварочного аппарата представлен на рис. 1

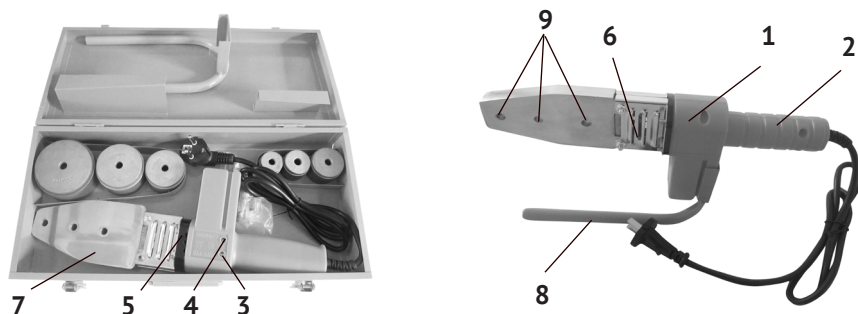


рис. 1

- 1 – Корпус; 2 – Рукоятка; 3 – Индикатор сети питания;
4 – Индикатор нагрева; 5 – Теплоизолятор; 6 – Радиатор;
7 – Нагревательный элемент в тефлоновой оболочке;
8 – Подставка; 9 – Отверстия для парных насадок.

4.2. Пластиковый корпус (рис.1 поз.1) выполнен заодно с рукояткой (рис.1 поз.2). На корпусе расположены: прорезы для установки на подставку и индикаторы сети (рис.1 поз.3) и нагрева (рис.1 поз.4). Радиатор (рис.1 поз.6), отводит тепло от нагревательного элемента. Теплоизолятор (рис.1 поз.5) предохраняет корпус и рукоятку от нагрева.

5. Инструкция по технике безопасности

5.1 Общие указания по обеспечению безопасности при работе со сварочным аппаратом:

- ознакомьтесь с техническими характеристиками, назначением и конструкцией вашего сварочного аппарата;
- чётко выполняйте правила электрической и пожарной безопасности для электрических нагревательных приборов;
- правильно устанавливайте и всегда содержите в рабочем состоянии все защитные устройства, предусмотренные конструкцией вашего сварочного аппарата;
- позаботьтесь о хорошем освещении рабочего места и свободе передвижения вокруг сварочного аппарата. Содержите рабочее место в чистоте, не допускайте загромождения посторонними предметами. Не работайте в опасных условиях. Не допускайте использования сварочного аппарата в помещениях со скользким полом, например, засыпанном опилками или натёртом воском;
- запрещается работа сварочного аппарата в помещениях с относительной влажностью воздуха более 80%;

- дети и посторонние лица должны находиться на безопасном расстоянии от рабочего места;
- используйте только соответствующий рабочий инструмент и сменное оборудование;
- одевайтесь соответствующим образом. При работе не надевайте излишне свободную одежду, галстуки и уберите назад длинные волосы. Они могут попасть на горячие узлы и детали сварочного аппарата. Всегда работайте в нескользящей обуви;
- всегда работайте в проветриваемом помещении. Испарения при нагревании некоторых пластмасс могут вызвать аллергические осложнения (см. техническую документацию завода - изготовителя используемых труб и фитингов);
- надёжно закрепляйте сварочный аппарат. Для установки применяйте надёжную опору (верстак, рабочий стол и т.п.);
- перед началом любых работ, настройкой или техническим обслуживанием отсоедините вилку шнура питания от розетки сети;
- не оставляйте включенный сварочный аппарат без присмотра. Прежде чем покинуть рабочее место, выключите аппарат, отсоединив шнур питания от сети и дождитесь остывания нагревательного элемента, уберите аппарат в кейс;
- нагретые до высокой температуры части при прикосновении к ним вызывают ожоги;
- не допускайте неправильной эксплуатации шнура питания. Не тяните за шнур при отсоединении вилки от розетки;
- оберегайте шнур от нагревания, от попадания масла и воды и повреждения об острые кромки;

5.2. Дополнительные указания по обеспечению безопасности при работе со сварочным аппаратом:

- запрещается изменять конструкцию сварочного аппарата и его сменного оборудования;
- используйте сварочный аппарат только по назначению;
- избегайте неудобных положений рук, т. к. при внезапном соскальзывании одна или обе руки могут оказаться рядом с нагревательным элементом. При необходимости используйте специальные перчатки;
- запрещается работа сварочного аппарата в помещениях с пожаро- и взрывоопасной средой, а также на площадках рядом с легковоспламеняющимися, агрессивными и летучими веществами (жидкости, газы и прочие материалы);
- запрещается работать со сварочным аппаратом, если Вы устали, или находитесь под действием лекарственных препаратов;
- запрещается контакт частей и узлов аппарата с любыми жидкостями.

6. Подготовка к работе

6.1 Из кейса извлеките подставку (рис.1 поз.8). Установите её на ровной и надёжной поверхности рабочего стола (верстака).

6.2 Достаньте из кейса сварочный аппарат, установите его на подставку, используя пазы в корпусе (рис.1 поз.1).

6.3 С обеих сторон нагревательного элемента (рис.1 поз.7) установите и через отверстия скрепите винтом парные насадки, необходимые для предстоящей работы. Насадки должны быть чистыми.

6.4. Насадки необходимо устанавливать так, чтобы наружный диаметр насадки не выходил за поверхность нагревательного элемента (насадки с большим диаметром – ближе к радиатору).

6.5 Свариваемые участки трубы должны быть чистыми, обезжиренными, не иметь заусенцев, не иметь деформаций и любых других дефектов. Торец трубы должен быть ровный и строго перпендикулярный к оси трубы.

6.6 Торцевание и резание трубы в размер необходимо выполнять специальными ножницами для резки металлопластиковых и полипропиленовых труб соответствующего типоразмера. Рекомендуем на торце наружного диаметра трубы снять фаску (в 1/3 толщины стенки).

6.7 При сваривании армированных (фольгированных) труб необходимо предварительно зачистить участок специальным приспособлением (инструментом) – в комплект поставки не входит.

6.8 В зависимости от диаметра произведите разметку ширины сварочного пояса на конце трубы.

7. Инструкция по использованию



Внимание! Перед работой проверьте надёжность установки и правильность подготовки сварочного аппарата, свариваемых труб и фитингов.

7.1 Включите сварочный аппарат в сеть, при этом высветится индикатор сети (рис.1 поз.3). Когда нагревательный элемент (рис.1 поз.7) достигнет рабочей температуры (не менее 260°C), высветится индикатор нагрева (рис.1 поз.4).

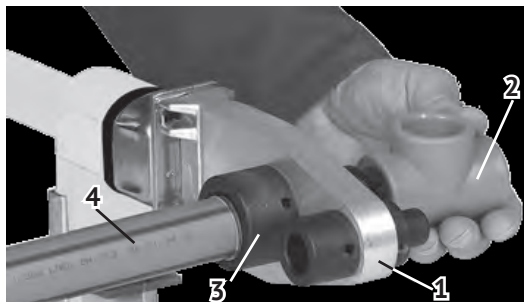
7.2. Для достижения рабочей температуры нагревательного элемента (рис.2 поз.1) и установленных насадок потребуется некоторое время.

7.3 Сначала установите фитинг (рис.2 поз.2), а затем, с минимальным разрывом по времени, установите конец трубы в парную насадку. Плавно, без вращения, проталкивайте фитинг и трубу (рис.2 поз.4) на/в насадку (рис.2 поз.3) на ширину сварочного пояса, (см.рис.2).



Внимание! Проталкивание трубы в насадку до упора может уменьшить или полностью заплавить внутренний диаметр трубы. Зазор между торцом трубы и упором в насадке должен составлять не менее 1мм.

7.4 Время нагревания (плавления) трубы и фитинга зависит от их диаметра. Отсчет времени начинается после полной установки фитинга и трубы (см. табл.1)



- 1 – Нагревательный элемент;
 2 – Фитинг (тройник);
 3 – Насадка парная;
 4 – Труба.

рис. 2

Таблица 1

Диаметр трубы, мм	Ширина сварочного пояса, мм	Время нагрева, сек	Время соединения, сек	Время остывания, сек
20	14	6	4	2
25	16	7	4	2
32	18	8	6	4
40	20	12	6	4
50	23	18	6	4
63	26	24	8	6

Примечание: таблица носит информационный характер при температуре окружающей среды 20°C.

7.5 Оптимальная температура нагрева составляет 260-270°C. Помните: перегретые участки при монтаже легко деформируются, а недостаточно нагретые - не обеспечивают качественного соединения.



Внимание! Для выполнения ответственных работ и получения надёжного и качественного соединения необходимо контролировать температуру нагретых насадок контактным термометром или специальным индикатором – в комплект поставки не входят.

Примечание: в связи с большим ассортиментом современных материалов, технологий и заводов-изготовителей перед выбором пластиковых труб и фасонных изделий уточняйте рекомендации завода-изготовителя по методам и режимам сваривания.

7.6 По истечению времени нагрева извлеките фитинг и трубу из насадок и, без осевого поворота введите трубу в муфту фитинга. Для выполнения качественного сваривания монтаж и корректировка, не должны превышать времени соединения, см. табл.1.

7.7. Обеспечьте неподвижное и фиксированное положение выполненного соединения во время остывания.

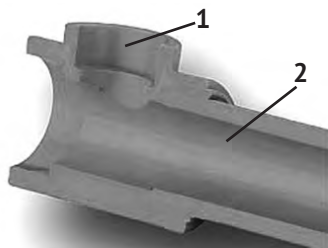
7.8. Процесс сваривания пластиковых труб и фасонных изделий является ответственной работой и требует определённых знаний и навыков.

7.9 Рекомендуем перед выполнением ответственных работ произвести пробные соединения пластиковых элементов с последующим анализом качества выполненной сварки. Только после получения стабильных результатов сварки приступайте к выполнению ответственных работ. При качественной сварке в месте соединения образуется монолитная масса, и нет шва между наружным диаметром трубы и внутренним диаметром фитинга, как показано на рис.3.

8. Техническое обслуживание аппарата

По окончании работ очистите и насухо протрите сварочный аппарат и все его комплектующие.

Тефлоновое покрытие требует аккуратного обращения. Удаляйте остатки материала с поверхности сварочных насадок, предпочтительно деревянным шпателем или тканью из натурального волокна, чтобы не повредить



- 1 – Фитинг (тройник);
- 2 – Труба.

рис. 3

тефлоновое покрытие. Не используйте абразивные средства, растворители и другие агрессивные вещества.

Храните сварочный аппарат в кейсе в сухом, чистом помещении, недоступном детям. Перед началом работ протрите сварочный аппарат насухо.

9. Срок службы, и хранение и утилизация

9.1 Срок службы сварочного аппарата 3 года.

9.2 ГОСТ 15150 (таблица 13) предписывает для инструмента условия хранения - 1 (хранить в упаковке предприятия – изготовителя в складских помещениях при температуре окружающей среды от +5 до +40°C). Относительная влажность воздуха (для климатического исполнения УХЛ 4) не должно превышать 80%.

9.3 Указанный срок службы действителен при соблюдении потребителем требований настоящего руководства.

9.4 При полной выработке ресурса сварочного аппарата необходимо его утилизировать с соблюдением всех норм и правил. Для этого необходимо обратиться в специализированную компанию, которая, соблюдая все законодательные требования, занимается профессиональной утилизацией электрооборудования.

10. Гарантия изготовителя (поставщика)

10.1 Гарантийный срок эксплуатации сварочного аппарата - 12 календарных

месяцев со дня продажи.

10.2 В случае выхода сварочного аппарата из строя в течение гарантийного срока эксплуатации по вине изготовителя, владелец имеет право на бесплатный гарантийный ремонт, при соблюдении следующих условий:

- отсутствие механических повреждений;
- отсутствие признаков нарушения требований руководства по эксплуатации;
- наличие в руководстве по эксплуатации отметки о продаже и наличие подписи покупателя;
- соответствие серийного номера сварочного аппарата серийному номеру в гарантийном талоне;
- отсутствие следов некавалифицированного ремонта.

Удовлетворение претензий потребителя с недостатками по вине изготовителя производится в соответствии с законом РФ «О защите прав потребителей».

Адрес гарантийной мастерской:

141074, М.О., г. Королев,, ул. Пионерская, д.16 т. (495) 647-76-71

10.3 Безвозмездный ремонт или замена сварочного аппарата в течение гарантийного срока эксплуатации производится при условии соблюдения потребителем правил эксплуатации и технического обслуживания, хранения и транспортировки.

10.4 При обнаружении Покупателем каких-либо неисправностей сварочного аппарата, в течение срока, указанного в п. 10.1 он должен проинформировать об этом Продавца и предоставить сварочный аппарат Продавцу для проверки. Максимальный срок проверки - в соответствии с законом РФ «О защите прав потребителей». В случае обоснованности претензий Продавец обязуется за свой счёт осуществить ремонт сварочного аппарата или его замену. Транспортировка сварочного аппарата для экспертизы, гарантийного ремонта или замены производится за счёт Покупателя.

10.5 В том случае, если неисправность сварочного аппарата вызвана нарушением условий его эксплуатации или Покупателем нарушены условия, предусмотренные п. 10.3 Продавец с согласия покупателя вправе осуществить ремонт сварочного аппарата за отдельную плату.

10.6 На продавца не могут быть возложены иные, не предусмотренные настоящим руководством, обязательства.

10.7 Гарантия не распространяется на:

- любые поломки связанные с форс-мажорными обстоятельствами;
- нормальный износ: сварочный аппарат, так же, как и все электрические устройства, нуждается в должном техническом обслуживании. Гарантией не покрывается ремонт, потребность в котором возникает вследствие нормального износа, сокращающего срок службы частей и оборудования;
- на износ таких частей, как соединительные контакты, провода, прокладки, термостат и т.п.;
- естественный износ (полная выработка ресурса, сильное внутреннее или внешнее загрязнение);

- на оборудование и его части выход из строя которых стал следствием неправильной установки, несанкционированной модификации, неправильного применения, небрежности, неправильного обслуживания, ремонта или хранения, что неблагоприятно влияет на его характеристики и надёжность.

10.8 На неисправности, возникшие в результате перегрузки сварочного аппарата повлёкшие выход из строя узлов и деталей.

К безусловным признакам перегрузки сварочного аппарата относятся, помимо прочих: деформация или оплавления деталей и узлов, потемнение или обугливание изоляции проводов под действием высокой температуры.



Внимание! Уточняйте адреса и телефоны ЦС «Калибр» на сайте: kalibrcompany.ru

Приложение

Применяемые предписывающие и предупреждающие знаки по ГОСТ Р 12.4.026-2015

Предписывающие знаки		
	Работать в средствах индивидуальной защиты органов дыхания	На рабочих местах и участках, где требуется защита органов дыхания
	Работать в защитных перчатках	На рабочих местах и участках, где требуется защита рук от воздействия вредных или агрессивных сред, защита от возможного поражения электрическим током
	Отключить штепсельную вилку	На рабочих местах и оборудовании, где требуется отключение от электросети при наладке или остановке оборудования и в других случаях
Предупреждающие знаки		
	Опасность поражения электрическим током	На опорах линий электропередачи, электрооборудовании и приборах, дверцах силовых щитков, на электротехнических панелях и шкафах, а также на ограждениях токоведущих частей оборудования, механизмов, приборов
	Осторожно! Горячая поверхность	На рабочих местах и оборудовании, имеющим нагретые поверхности
	Внимание! Опасность (прочие опасности)	Применять для привлечения внимания к прочим видам опасности, не обозначенной настоящим стандартом. Знак необходимо использовать вместе с дополнительным знаком безопасности с поясняющей надписью.

Внимание! При продаже должны заполняться все поля гарантийного талона. Неполное или неправильное заполнение гарантийного талона может привести к отказу от выполнения гарантийных обязательств.

С условиями гарантийного обслуживания ознакомлен(а). При покупке изделие было проверено. Претензий к упаковке, комплектации и внешнему виду не имею.

Подпись покупателя _____

Корешок талона №2 на гарантийный ремонт

(модель _____)

Изъят« _____ » 20__ г.

Исполнитель _____ (подпись) (фамилия, имя, отчество)

Корешок талона №1 на гарантийный ремонт

(модель _____)

Изъят« _____ » 20__ г.

Исполнитель _____ (подпись) (фамилия, имя, отчество)

Талон № 1*

на гарантийный ремонт сварочного аппарата

(модель _____)

Серийный номер S/N _____

Представитель ОТК _____

Заполняет торговая организация:

Продан _____
(наименование предприятия - продавца)

Дата продажи _____ Место печати _____

Продавец _____
(подпись)

(фамилия, имя, отчество)

*талон действителен при заполнении

Талон № 2*

на гарантийный ремонт сварочного аппарата

(модель _____)

Серийный номер S/N _____

Представитель ОТК _____

Заполняет торговая организация:

Продан _____
(наименование предприятия - продавца)

Дата продажи _____ Место печати _____

Продавец _____
(подпись)

(фамилия, имя, отчество)

*талон действителен при заполнении

Заполняет ремонтное предприятие

_____ (наименование и адрес предприятия)

Исполнитель _____ (_____)
(подпись) (фамилия, имя, отчество)

Владелец _____ (_____)
(подпись) (фамилия, имя, отчество)

Дата ремонта _____ Место печати

Утверждаю _____
(должность, подпись)

_____ (ФИО руководителя предприятия)

Заполняет ремонтное предприятие

_____ (наименование и адрес предприятия)

Исполнитель _____ (_____)
(подпись) (фамилия, имя, отчество)

Владелец _____ (_____)
(подпись) (фамилия, имя, отчество)

Дата ремонта _____ Место печати

Утверждаю _____
(должность, подпись)

_____ (ФИО руководителя предприятия)

Внимание! При продаже должны заполняться все поля гарантийного талона. Неполное или неправильное заполнение гарантийного талона может привести к отказу от выполнения гарантийных обязательств.
С условиями гарантийного обслуживания ознакомлен(а). При покупке изделие было проверено. Претензий к упаковке, комплектации и внешнему виду не имею.

 Подпись покупателя

Корешок талона №3 на гарантийный ремонт

(модель _____) _____
 Изъят « _____ » 20 _____ г.
 Исполнитель _____ (подпись) _____ (фамилия, имя, отчество)

Талон № 3*

на гарантийный ремонт сварочного аппарата
 (модель _____)

Серийный номер S/N _____

Представитель ОТК _____

Заполняет торговая организация:

Продан _____
 (наименование предприятия - продавца)

Дата продажи _____ Место печати _____

Продавец _____
 (подпись)

_____ (фамилия, имя, отчество)

*талон действителен при заполнении

Корешок талона №4 на гарантийный ремонт

(модель _____) _____
 Изъят « _____ » 20 _____ г.
 Исполнитель _____ (подпись) _____ (фамилия, имя, отчество)

Талон № 4*

на гарантийный ремонт сварочного аппарата
 (модель _____)

Серийный номер S/N _____

Представитель ОТК _____

Заполняет торговая организация:

Продан _____
 (наименование предприятия - продавца)

Дата продажи _____ Место печати _____

Продавец _____
 (подпись)

_____ (фамилия, имя, отчество)

*талон действителен при заполнении

Заполняет ремонтное предприятие

_____ (наименование и адрес предприятия)

Исполнитель _____ (подпись) _____ (фамилия, имя, отчество)

Владелец _____ (подпись) _____ (фамилия, имя, отчество)

Дата ремонта _____ Место печати

Утверждаю _____ (должность, подпись)

_____ (ФИО руководителя предприятия)

Заполняет ремонтное предприятие

_____ (наименование и адрес предприятия)

Исполнитель _____ (подпись) _____ (фамилия, имя, отчество)

Владелец _____ (подпись) _____ (фамилия, имя, отчество)

Дата ремонта _____ Место печати

Утверждаю _____ (должность, подпись)

_____ (ФИО руководителя предприятия)

www.kalibrcompany.ru

