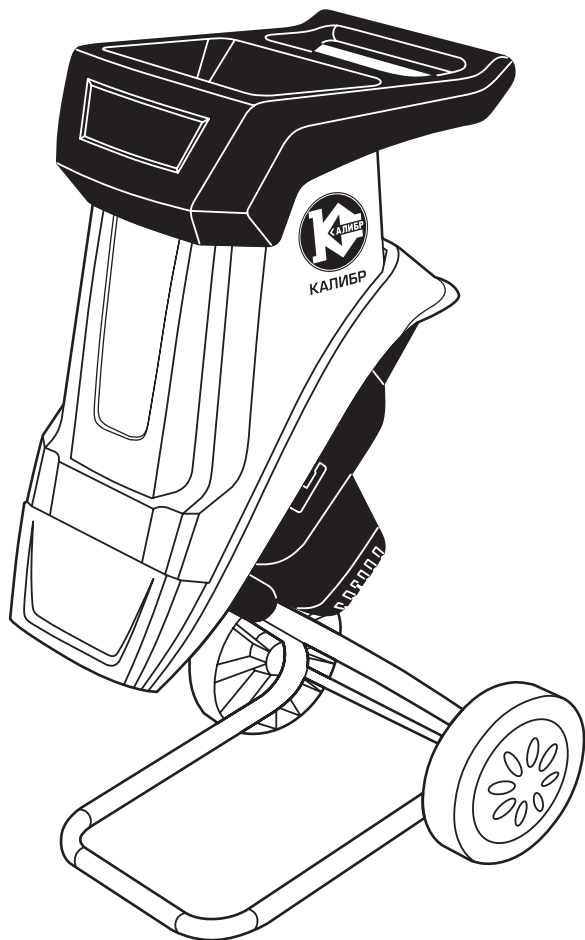




**КАЛИБР**  
[www.kalibrcompany.ru](http://www.kalibrcompany.ru)



**ЭСИ - 2400Н**

**Руководство по эксплуатации**

**Электрический садовый измельчитель**

## Уважаемый покупатель!

При покупке электрического садового измельчителя Калибр ЭСИ –2400Н требуйте проверки его работоспособности пробным запуском. Убедитесь, что в талоне на гарантийный ремонт проставлены: штамп магазина, дата продажи и подпись продавца, а также указана модель и серийный номер электрического садового измельчителя.

Перед включением внимательно изучите настоящее руководство по эксплуатации. В процессе эксплуатации соблюдайте требования настоящего руководства, чтобы обеспечить оптимальное функционирование электрического измельчителя и продлить срок его службы.

Комплексное полное техническое обслуживание и ремонт в объёме, превышающем перечисленные данным руководством операции, должны производиться квалифицированным персоналом на специализированных предприятиях. Установка, и необходимое техническое обслуживание производится пользователем и допускается только после изучения данного руководства по эксплуатации.



**Внимание!** Электроинструмент является источником повышенной опасности! Виды опасных воздействий на оператора во время работы: высокая скорость рабочего инструмента, повышенный уровень шума и вибрации!

Приобретённый Вами электрический садовый измельчитель может иметь некоторые отличия от настоящего руководства, связанные с изменением конструкции, не влияющие на условия его монтажа и эксплуатации.

## 1. Основные сведения об изделии

1.1 Электрический садовый измельчитель (далее по тексту - измельчитель) предназначен для измельчения садовых органических отходов – биологически разлагаемого материала (ветки, листья, опавшие цветы и т.п.).

Измельчитель предназначен для бытового использования. Гарантия не распространяется при использовании оборудования для коммерческого или промышленного применения.

1.2 Коллекторный электродвигатель установлен в пластиковом корпусе (рис.1 поз.3). С ведущего шкива вала двигателя ремённой передачей вращение передаётся на шкив ведомый, соосный с двигателем. На выходном шкиве закреплены: с одной стороны, дисбалансер, с другой стороны - поворотный диск с двумя ножами, закреплённый прижимным фланцем и винтом. Основной рабочий инструмент измельчителя – ножи, измельчают подаваемый в загрузочную воронку материал. Крыльчатка двигателя создаёт поток воздуха, который перемещает измельчённые отходы в выходное отверстие.

Органы управления (вилка для подключения сети, винт фиксации загрузоч-

ной воронки, автоматический выключатель и кнопка включения двигателя) расположены на корпусе двигателя. Выключатель имеет два фиксированных положения; «I» - включено и «O» - выключено (МЭК 60417).

Измельчитель рассчитан на перемежающийся режим работы S6 40% (40% времени работа с нагрузкой, 60% - на холостом ходу).

1.3 Вид климатического исполнения данной модели УХЛ 3.1 по ГОСТ 15150-69 (П 3.2), то есть предназначена для работы в условиях умеренного климата с диапазоном рабочих температур от - 10 до + 40 °С и относительной влажности не более 80%. Питание от сети переменного тока напряжением 230 В, частотой 50 Гц. Допускаемые отклонения: напряжения +/- 10%, частоты +/- 5%.

Степень защиты, обеспечиваемая оболочкой IPX4 (МЭК 60529).

1.4 Транспортировка оборудования производится в закрытых транспортных средствах в соответствии с правилами перевозки грузов, действующих на транспорте данного вида.

1.5 Габаритные размеры и вес представлены в таблице ниже:

Габаритные размеры в упаковке, мм	
- длина	655
- ширина	285
- высота	380
Вес (брутто/нетто), кг	11,0/10,0

## 2. Технические характеристики

2.1 Основные технические характеристики представлены в таблице:

Напряжение, В	230
Частота, Гц	50
Потребляемая мощность, Вт	2400
Максимальный диаметр веток, мм	40
Скорость поворотного диска на холостом ходу, об/мин	4500
Двигатель	однофазный коллекторный
Класс безопасности (ГОСТ Р МЭК 60745-1-2011)	II
Уровень звуковой мощности, дБ(А)	106

Расшифровка серийного номера на шильдике изделия:

S/N XX XXXXXXXX/ XXXX

буквенно-цифровое обозначение / год и месяц изготовления

### 3. Комплектация

3.1 Измельчитель поставляется в продажу в следующей комплектации\*:

Измельчитель с двигателем	1
Основание (подножка)/ Ось колёс с крепежом	1/1
Колесо/ Толкатель	2/1
Ключ накидной/ Ключ шестигранный	1/1
Мешок для измельчённого материала	1
Упаковка	1
Руководство по эксплуатации	1

\* в зависимости от поставки комплектация может изменяться

### 4. Общий вид и устройство измельчителя

4.1 Общий вид представлен на рис.1

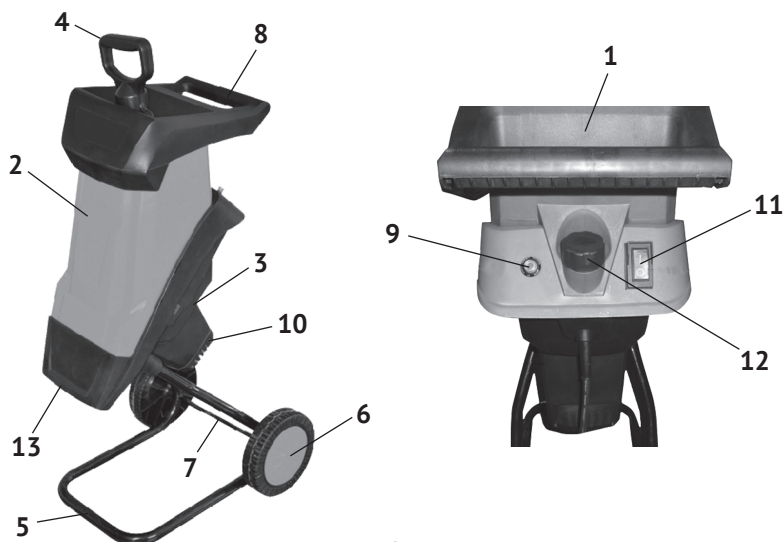


рис.1

- 1 – входная часть загрузочной воронки; 2 – загрузочная воронка;  
 3 – корпус двигателя; 4 – толкатель; 5 – основание (подножка); 6 – колесо;  
 7 – ось колёс; 8 – ручка; 9 – автоматический выключатель;  
 10 – крышка двигателя; 11 – выключатель;  
 12 – винт крепления загрузочной воронки; 13 – выходное отверстие.

#### 4.2 Устройство инструмента

Электродвигатель, ремённая передача, поворотный диск с ножами закреплены в пластиковом корпусе (рис.1 поз.3), состоящем из двух частей. На внутреннем корпусе крепится загрузочная воронка (рис.1 поз.2), которая при открученном винте крепления (рис.1 поз.12), откидывается назад и обеспечивает доступ к поворотному диску с ножами. Основание (рис.1 поз.5) с колёсами (рис.1 поз.6) является опорой измельчителя при работе. Используя ручку (рис.1 поз.8) загрузочной воронки и колёса, инструмент легко перемещается к месту работы. Для очистки, равномерного распределения подаваемого материала в комплект поставки входит толкатель (рис.1 поз.4) удобной формы. Включение/отключение измельчителя осуществляется выключателем (рис.1 поз.11) Выключатель имеет два фиксированных положения; «I» - включено и «O» - выключено. Инструмент комплектуется автоматическим выключателем (рис.1 поз.9), срабатывающим при перегрузке двигателя.

### 5. Инструкция по технике безопасности

5.1 Перед эксплуатацией измельчителя внимательно прочитайте руководство по эксплуатации, ознакомьтесь с органами управления и правилами техники безопасности. Сохраняйте руководство всё время использования измельчителя.

5.2 Пред началом работы обязательно проверяйте правильность сборки, установки и надёжность крепления всех узлов, особенно ножей.

5.3 Периодически проверяйте режущую кромку ножей. Затупленный нож необходимо перевернуть на 180° или заменить на новый.

5.4 Перед началом работы убедитесь, что в приготовленном для измельчения материале отсутствуют металлические предметы, куски бетона, камни, стекло.

5.5 Используйте средства индивидуальной защиты (очки, прочную обувь и длинные брюки).

5.6 Во время работы вблизи измельчителя не должны находиться посторонние лица, особенно дети. Не приступайте к работе в состоянии сильной усталости или после приёма медикаментов.

5.7 Работайте измельчителем только в светлое время суток или при хорошем искусственном освещении.

5.8 При работе измельчителем ЗАПРЕЩАЕТСЯ:

- оставлять измельчитель без присмотра. Всегда отключайте его от сети при перерывах в работе, переходе с одного участка на другой, очистке мешка с измельчённым материалом;

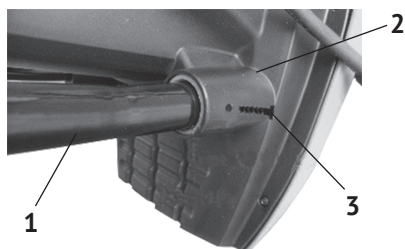
- приближать лицо, руки к загрузочной воронке;

- работать при повышенной влажности (туман, дождь). Это может привести к поражению электрическим током;

- подключать измельчитель к сети, используя удлинитель с повреждённым кабелем. При повреждении электрокабеля немедленно отключите измельчитель от сети питания.

## 6. Сборка и подготовка к работе

### 6.1 Установка основания (подножки) см. рис.2



- 1 – трубчатое основание;  
2 – корпус;  
3 – винт фиксации.

рис.2

- установить измельчитель на входную часть загрузочной воронки, для доступа к установочным отверстиям в корпусе;
- вставить концы трубчатого основания в отверстия корпуса, как показано на рис.2;
- зафиксировать основание на корпусе винтами.

### 6.2 Монтаж колёс с осью см. рис.3:

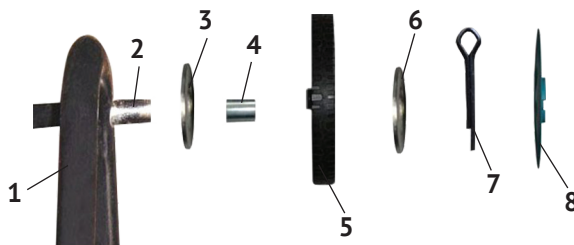


рис.3

- 1 – основание; 2 – ось колёс; 3 – распорная втулка; 4 – втулка; 5 – колесо;  
6 – шайба; 7 – шплинт; 8 – колпак колеса.

- вынув шплинт (рис.3 поз.7), снять с оси (рис.3 поз.2) втулки и шайбу;
- установить на ось распорную втулку (рис.3 поз.3), втулку (рис.3 поз.4) и колесо (рис.3 поз.5) в последовательности, изображённой на рис.3;
- зафиксировать колесо шплинтом и установить колпак колеса (рис.3 поз.8).

## 7. Использование по назначению

### 7.1 Подготовка материала для измельчения

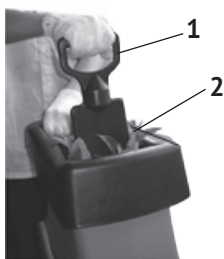
Внимательно осмотрите материал, подготовленный к измельчению. Удалите все предметы, которые не должны попасть в измельчённый материал: мусор, ткани, пластик, очистите корни от почвы. Металлические предметы, камни, куски

бетона, стекло, которые могут повредить ножи, не должны попасть в загрузочную воронку. Измельчите длинные гибкие ветки, которые могут быть отброшены в сторону оператора при загрузке.

#### 7.2 Установка и загрузка измельчителя

- установить трубчатое основание измельчителя на ровную, горизонтальную поверхность;

- перевести выключатель (рис.1 поз.11) в положение «I» - включено и дождитесь пока поворотный диск с ножами не наберёт максимальные обороты;



1 – толкатель;  
2 – измельчаемый материал.

рис.4

- подавайте измельчаемый материал (рис.4 поз.2) в загрузочную воронку, при необходимости используя толкатель (рис.4 поз.1);

- при появлении повышенного шума, стука или увеличении вибрации, немедленно остановите двигатель измельчителя выключателем и отключите от сети питания.

#### 7.3 Автоматический выключатель

Двигатель измельчителя защищён от перегрузки автоматическим выключателем (рис.1 поз.9). При срабатывании автоматического выключателя:

- отсоедините измельчитель от сети питания, выждите несколько минут до его остывания;

- освободите загрузочную воронку от материала и осмотрите поворотный диск с ножами на предмет их блокировки посторонним предметом;

- нажмите на автоматический выключатель, переведя его в рабочее положение;

- подключите измельчитель к сети и произведите повторный пуск выключателем (рис.1 поз.11).

#### 7.4 Рекомендации при работе:

7.4.1 Равномерно загружайте измельчаемый материал, чтобы загрузочная воронка не забилась.

7.4.2 При необходимости измельчения увядшего или влажного материала, разбавляйте его сухими ветками. Это позволит избежать налипания и засорения загрузочной воронки.

7.4.3 Большие ветки лучше измельчать свежесрезанными, так как при высы-

хании их твёрдость увеличивается.

7.4.4 Не загружайте твёрдый материал (толстые ветки) в измельчитель непрерывно. Это может привести к блокировке поворотного диска. Чередуйте подачу твёрдого и мягкого материала.

7.4.5 Избегайте засорения выходного отверстия (переполнение мешка для измельчённого материала). Это может привести к блокировке диска с ножами или выбросу материала из загрузочной воронки.

## 8. Техническое обслуживание

8.1 Регулярно очищайте измельчитель, это позволит содержать оборудование в надлежащем состоянии увеличит срок его службы.

После завершения работы:

- открутив винт крепления, откиньте загрузочную воронку назад и очистите внутреннюю часть используя щётку и крюк. Нанесите тонкий слой масла на поворотный диск, ножи и защитную пластину;

- пластиковый корпус и другие пластмассовые детали очищайте влажной тряпкой, затем вытирайте насухо. Не используйте для очистки агрессивные реагенты или растворители;



**Внимание!** Не очищайте измельчитель промыванием водой.

- регулярно проверяйте затяжку всех резьбовых соединений.

8.2 Замена ножей см. рис.5:

- убедитесь в том, что измельчитель отключён от сети питания;

- открутив винт крепления (рис.5 поз.1) отклонить загрузочную воронку (рис.5 поз.2) для доступа к режущему блоку;

- открутив винты, снять защитную пластину для доступа к ножам;

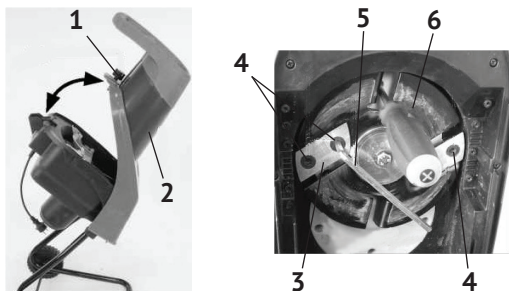


рис.5

1 – винт крепления загрузочной воронки; 2 – загрузочная воронка; 3 – нож; 4 – винт крепления ножа; 5 – ключ шестигранный; 6 – диск поворотный.



- заблокировать поворотный диск отвёрткой (другим подходящим предметом);
- открутив винты (рис.5 поз.4) шестигранным ключом (рис.5 поз.5), снять с поворотного диска (рис.5 поз.6) ножи (рис.5 поз.3);
- ножи имеют двухстороннюю заточку. Перевернуть ножи на 180° и установить на диск режущей кромкой вниз;
- при затуплении обеих режущих кромок заменить ножи новыми;
- закрепить на место защитную пластину и загрузочную воронку.

### 8.3 Замена щёток двигателя:

- открутив 4-е винта снять крышку двигателя (рис.1 поз.10);
- вынуть использованные щётки из щёткодержателей и заменить их новыми;
- установить на место крышку двигателя.

Щётки следует заменять парой для обеспечения равной степени их давления на коллектор якоря.

### 8.4 Замена приводного ремня

Для замены приводного ремня необходима разборка корпуса измельчителя. Поэтому рекомендуется провести замену в сервисном центре, или доверить опытному специалисту.

## 9. Срок службы, хранение и утилизация

9.1 Срок службы измельчителя 3 года.

9.2 Указанный срок службы действителен при соблюдении потребителем требований настоящего руководства.

9.3 Измельчитель до начала эксплуатации должен храниться законсервированным в упаковке предприятия - изготовителя в складских помещениях при температуре окружающей среды от +5 до +40°C.

9.4 При полной выработке ресурса измельчителя необходимо его утилизировать с соблюдением всех норм и правил. Для этого необходимо обратиться в специализированную компанию, которая, соблюдая все законодательные требования, занимается профессиональной утилизацией электрооборудования.

## 10. Гарантия изготовителя (поставщика)

10.1 Гарантийный срок эксплуатации измельчителя - 12 календарных месяцев со дня продажи.

10.2 В случае выхода измельчителя из строя в течение гарантийного срока эксплуатации по вине изготовителя, владелец имеет право на бесплатный гарантийный ремонт, при соблюдении следующих условий:

- отсутствие механических повреждений;
- отсутствие признаков нарушения требований руководства по эксплуатации;
- наличие в руководстве по эксплуатации отметки о продаже и наличие подписи покупателя;
- соответствие серийного номера измельчителя серийному номеру в гарантийном талоне;

- отсутствие следов неквалифицированного ремонта.

Удовлетворение претензий потребителя с недостатками по вине изготовителя производится в соответствии с законом РФ «О защите прав потребителей».

Адрес гарантийной мастерской

**141074, г. Королёв, М.О., ул. Пионерская, д.16**

**т. (495) 647-76-71**

10.3 Безвозмездный ремонт или замена измельчителя в течение гарантийного срока эксплуатации производится при условии соблюдения потребителем правил эксплуатации и технического обслуживания, хранения и транспортировки.

10.4 При обнаружении Покупателем каких-либо неисправностей измельчителя, в течение срока, указанного в п. 10.1 он должен проинформировать об этом Продавца и предоставить измельчитель Продавцу для проверки. Максимальный срок проверки - в соответствии с законом РФ «О защите прав потребителей». В случае обоснованности претензий Продавец обязуется за свой счёт осуществить ремонт измельчителя или его замену. Транспортировка измельчителя для экспертизы, гарантийного ремонта или замены производится за счёт Покупателя.

10.5 В том случае, если неисправность измельчителя вызвана нарушением условий его эксплуатации или Покупателем нарушены условия, предусмотренные п. 10.3 Продавец с согласия покупателя вправе осуществить ремонт измельчителя за отдельную плату.

10.6 На продавца не могут быть возложены иные, не предусмотренные настоящим руководством, обязательства.

10.7 Гарантия не распространяется на:

- любые поломки связанные с погодными условиями (дождь, мороз, снег);
- при появлении неисправностей, вызванных действием непреодолимой силы (несчастный случай, пожар, наводнение, удар молнии и т.п.);
- нормальный износ: измельчитель, так же, как и все электрооборудование, нуждается в должном техническом обслуживании. Гарантией не покрывается ремонт, потребность в котором возникает вследствие нормального износа, сокращающего срок службы частей;
- на износ таких частей, как присоединительные контакты, провода, уплотнения, щётки, ремень и т.п.;
- естественный износ (полная выработка ресурса, сильное внутреннее или внешнее загрязнение);
- на части оборудования выход из строя которых стал следствием неправильной установки, несанкционированной модификации, неправильного применения, небрежности, неправильного обслуживания, ремонта или хранения, что неблагоприятно влияет на его характеристики и надёжность.

10.8 На неисправности, возникшие в результате перегрузки измельчителя, повлёкшие выход из строя двигателя или других узлов и деталей.



**Внимание!** Уточняйте адреса и телефоны СЦ «Калибр» на сайте:

*kalibrcompany.ru*

**Внимание!** При продаже должны заполняться все поля гарантийного талона. Неполное или неправильное заполнение гарантийного талона может привести к отказу от выполнения гарантийных обязательств.

С условиями гарантийного обслуживания ознакомлен(а). При покупке изделие было проверено. Претензий к упаковке, комплектации и внешнему виду не имею.

Подпись покупателя \_\_\_\_\_

**Корешок талона №2** на гарантийный ремонт

(модель \_\_\_\_\_)

Изъят « \_\_\_\_\_ » 20 \_\_\_\_ г.

Исполнитель \_\_\_\_\_ (подпись) (фамилия, имя, отчество)

**Корешок талона №1** на гарантийный ремонт

(модель \_\_\_\_\_)

Изъят « \_\_\_\_\_ » 20 \_\_\_\_ г.

Исполнитель \_\_\_\_\_ (подпись) (фамилия, имя, отчество)

**Талон № 1\***

на гарантийный ремонт измельчителя

(модель \_\_\_\_\_)

Серийный номер S/N \_\_\_\_\_

Представитель ОТК \_\_\_\_\_

**Заполняет торговая организация:**

Продан \_\_\_\_\_  
(наименование предприятия - продавца)

Дата продажи \_\_\_\_\_ Место печати \_\_\_\_\_

Продавец \_\_\_\_\_  
(подпись)

\_\_\_\_\_ (фамилия, имя, отчество)

\*талон действителен при заполнении

**Талон № 2\***

на гарантийный ремонт измельчителя

(модель \_\_\_\_\_)

Серийный номер S/N \_\_\_\_\_

Представитель ОТК \_\_\_\_\_

**Заполняет торговая организация:**

Продан \_\_\_\_\_  
(наименование предприятия - продавца)

Дата продажи \_\_\_\_\_ Место печати \_\_\_\_\_

Продавец \_\_\_\_\_  
(подпись)

\_\_\_\_\_ (фамилия, имя, отчество)

\*талон действителен при заполнении

**Заполняет ремонтное предприятие**

\_\_\_\_\_ (наименование и адрес предприятия)

Исполнитель \_\_\_\_\_ (подпись) \_\_\_\_\_ (фамилия, имя, отчество)

Владелец \_\_\_\_\_ (подпись) \_\_\_\_\_ (фамилия, имя, отчество)

Дата ремонта \_\_\_\_\_ Место печати

Утверждаю \_\_\_\_\_ (должность, подпись)

\_\_\_\_\_ (ФИО руководителя предприятия)

**Заполняет ремонтное предприятие**

\_\_\_\_\_ (наименование и адрес предприятия)

Исполнитель \_\_\_\_\_ (подпись) \_\_\_\_\_ (фамилия, имя, отчество)

Владелец \_\_\_\_\_ (подпись) \_\_\_\_\_ (фамилия, имя, отчество)

Дата ремонта \_\_\_\_\_ Место печати

Утверждаю \_\_\_\_\_ (должность, подпись)

\_\_\_\_\_ (ФИО руководителя предприятия)

**Внимание!** При продаже должны заполняться все поля гарантийного талона. Неполное или неправильное заполнение гарантийного талона может привести к отказу от выполнения гарантийных обязательств.

С условиями гарантийного обслуживания ознакомлен(а). При покупке изделие было проверено. Претензий к упаковке, комплектации и внешнему виду не имею. Подпись покупателя \_\_\_\_\_

**Корешок талона №4 на гарантийный ремонт**

(модель \_\_\_\_\_)

Изъятк \_\_\_\_\_ 20 \_\_\_\_ г. « \_\_\_\_\_ » \_\_\_\_\_ г.

Исполнитель \_\_\_\_\_ (подпись) \_\_\_\_\_ (фамилия, имя, отчество)

**Корешок талона №3 на гарантийный ремонт**

(модель \_\_\_\_\_)

Изъятк \_\_\_\_\_ 20 \_\_\_\_ г. « \_\_\_\_\_ » \_\_\_\_\_ г.

Исполнитель \_\_\_\_\_ (подпись) \_\_\_\_\_ (фамилия, имя, отчество)

**Талон № 3\***

на гарантийный ремонт измельчителя  
(модель \_\_\_\_\_)

Серийный номер S/N \_\_\_\_\_

Представитель ОТК \_\_\_\_\_

**Заполняет торговая организация:**

Продан \_\_\_\_\_  
(наименование предприятия - продавца)

Дата продажи \_\_\_\_\_ Место печати \_\_\_\_\_

Продавец \_\_\_\_\_  
(подпись)

\_\_\_\_\_ (фамилия, имя, отчество)

\*талон действителен при заполнении

**Талон № 4\***

на гарантийный ремонт измельчителя  
(модель \_\_\_\_\_)

Серийный номер S/N \_\_\_\_\_

Представитель ОТК \_\_\_\_\_

**Заполняет торговая организация:**

Продан \_\_\_\_\_  
(наименование предприятия - продавца)

Дата продажи \_\_\_\_\_ Место печати \_\_\_\_\_

Продавец \_\_\_\_\_  
(подпись)

\_\_\_\_\_ (фамилия, имя, отчество)

\*талон действителен при заполнении

**Заполняет ремонтное предприятие**

\_\_\_\_\_ (наименование и адрес предприятия)

Исполнитель \_\_\_\_\_ (подпись) \_\_\_\_\_ (фамилия, имя, отчество)

Владелец \_\_\_\_\_ (подпись) \_\_\_\_\_ (фамилия, имя, отчество)

Дата ремонта \_\_\_\_\_ Место печати

Утверждаю \_\_\_\_\_ (должность, подпись)

\_\_\_\_\_ (ФИО руководителя предприятия)

**Заполняет ремонтное предприятие**

\_\_\_\_\_ (наименование и адрес предприятия)

Исполнитель \_\_\_\_\_ (подпись) \_\_\_\_\_ (фамилия, имя, отчество)

Владелец \_\_\_\_\_ (подпись) \_\_\_\_\_ (фамилия, имя, отчество)

Дата ремонта \_\_\_\_\_ Место печати

Утверждаю \_\_\_\_\_ (должность, подпись)

\_\_\_\_\_ (ФИО руководителя предприятия)

## Приложение

Применяемые предписывающие и предупреждающие знаки по ГОСТ Р 12.4.026-2015

Предписывающие знаки		
	Машина класса II (по ГОСТ Р МЭК 60745-1-2011)	Машины, в которых защита от поражения электрическим током обеспечивается не только основной изоляцией, но включает в себя дополнительные меры безопасности, такие как двойная изоляция, при этом не предусматривается защитное заземление
	Работать в защитных очках	На рабочих местах и участках, где требуется защита органов зрения
	Работать в защитных наушниках	На рабочих местах и участках с повышенным уровнем шума
	Работать в средствах индивидуальной защиты органов дыхания	На рабочих местах и участках, где требуется защита органов дыхания
	Работать в защитных перчатках	На рабочих местах и участках, где требуется защита рук от воздействия вредных или агрессивных сред, защита от возможного поражения электрическим током
	Отключить штепсельную вилку	На рабочих местах и оборудовании, где требуется отключение от электросети при наладке или остановке оборудования и в других случаях
Предупреждающие знаки		
	Опасность поражения электрическим током	На опорах линий электропередачи, электрооборудовании и приборах, дверцах силовых щитков, на электротехнических панелях и шкафах, а также на ограждениях токоведущих частей оборудования, механизмов, приборов
	Внимание! Опасность (прочие опасности)	Применять для привлечения внимания к прочим видам опасности, не обозначенной настоящим стандартом. Знак необходимо использовать вместе с дополнительным знаком безопасности с поясняющей надписью.

[www.kalibrcompany.ru](http://www.kalibrcompany.ru)

