



КАЛИБР

www.kalibrcompany.ru



ЭПН - 1700А+СТ

Руководство по эксплуатации

Электрическая пила настольная

Уважаемый покупатель!

При покупке электрической пилы настольной, со сборным столом, Калибр ЭПН – 1700А+СТ требуйте проверки её работоспособности пробным пуском. Убедитесь, что в талоне на гарантийный ремонт проставлены: штамп магазина, дата продажи и подпись продавца, а также указаны модель и заводской номер электрической пилы настольной.

Перед использованием внимательно изучите настоящее руководство. Выполнение требований и рекомендаций руководства по эксплуатации предотвратит возможные ошибочные действия при работе с инструментом, и обеспечит оптимальное функционирование электрической пилы настольной и продление срока её службы.



ВНИМАНИЕ! Электрические дисковые пилы являются источником повышенной опасности! Виды опасных воздействий на оператора во время работы: высокая скорость рабочего инструмента, общая вибрация, повышенный уровень шума!

Поэтому неукоснительно соблюдайте, содержащиеся в руководстве правила техники безопасности при работе. Храните руководство по эксплуатации в течение всего срока службы инструмента.

Приобретённая Вами электрическая пила настольная может иметь некоторые отличия от настоящего руководства, не влияющие на условия её монтажа и эксплуатации.

1. Назначение и принцип действия

1.1 Электрическая пила настольная, со сборным столом (далее по тексту – пила) предназначена для продольного и поперечного (в том числе и под углом) распила заготовок различных пород древесины, ДСП и других лесоматериалов толщиной до 73 мм. Пила не предназначена для резки круглых заготовок.

На шпindel редуктора, между опорным и зажимным фланцами крепится режущий (пильный) диск, изготовленный из твёрдого металла (ГОСТ Р 54490-2011). Диск является основным рабочим инструментом для резки выбранных материалов.

Установленный в пиле однофазный коллекторный электродвигатель с двойной изоляцией (машина класса II по ГОСТ Р МЭК 60745-1-2014) обеспечивает максимальную электробезопасность при работе от сети переменного тока и избавляет от необходимости применения заземления.

Пила рассчитана на повторно кратковременный (S3) режим работы – S3 = 10 мин.

Степень защиты, обеспечиваемая оболочкой IP20 (МЭК 60529).

Пила должна эксплуатироваться только в бытовых условиях. Гарантия не распространяется при использовании пилы для коммерческого, торгового или

промышленного применения.

1.2 Вид климатического исполнения данной модели УХЛ 3.1 по ГОСТ 15150-69 (П 3.2), то есть предназначена для работы в условиях умеренного климата с диапазоном рабочих температур от -10 до +40 °С и относительной влажности не более 80%. Питание от сети переменного тока напряжением 230 В, частотой 50 Гц. Допускаемые отклонения: напряжения +/- 10%, частоты +/- 5%.

2. Технические данные и комплектность поставки

2.1 Габаритные размеры и вес представлены в таблице:

Модель	ЭПН - 1700А+СТ
Габаритные размеры в упаковке, мм	
- длина	685
- ширина	340
- высота	465
Вес (брутто/нетто), кг	23,5/21,5

2.2 Основные технические характеристики представлены в таблице:

Модель	ЭПН - 1700А+СТ
Номинальное напряжение, В	230
Частота, Гц	50
Мощность двигателя, Вт	1700
Число оборотов на холостом ходу, об/мин	4800
Размеры режущего (пильного) диска, мм	
Диаметр наружный	250
Посадочный диаметр	30
Толщина	2,8
Максимальная глубина реза 90°/45°, мм	73/55
Размер рабочего стола, мм	630x430
Размер дополнительных столов, мм	620x250
Угол поворота диска, град	0 – 45
Уровень звукового давления, дБ(А)	106,7
Электродвигатель	Коллекторный, однофазный

Расшифровка серийного номера на шильдике изделия:

S/N XX XXXXXXXX/ XXXX

буквенно-цифровое обозначение / год и месяц изготовления

1.5 Пила поставляется в продажу в следующей комплектации*:

Пила с рабочим столом в сборе	1
Стол дополнительный	2
Кронштейн (упор) дополнительных столов	4
Стойка опорная	4
Перекладки сборного стола	4
Ножка резиновая	4
Опора угловая	2
Упор параллельный в сборе	1
Упор угловой с транспортиром в сборе*	1
Кожух защитный верхний	1
Нож расклинивающий	1
Ключ для монтажа диска	2
Толкатель	1
Сборочно-наладочный комплект	1
Руководство по эксплуатации	1
Упаковка	1

** в зависимости от поставки комплектация может изменяться*

1.6 Общий вид и элементы пилы представлены на рис.1

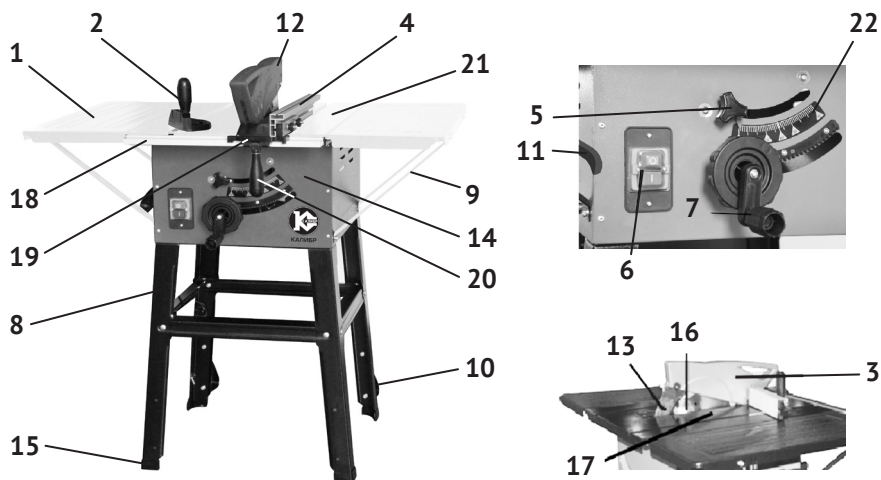


рис.1

1 – Стол дополнительный; 2 – Упор угловой с транспортиром; 3 – Кожух защитный пильного диска верхний; 4 – Упор параллельный; 5 – Ручка фиксации угла наклона; 6 – Выключатель (магнитный пускатель); 7 – Рукоятка установки глубины реза; 8 – Стойка опорная; 9 – Упор крепления дополнительного стола; 10 – Угловой упор задней стойки (на рисунке не виден); 11 – Толкатель; 12 – Патрубок отвода опилок; 13 – Нож расклинивающий; 14 – Корпус; 15 – Ножка резиновая; 16 – Диск режущий (пильный); 17 – Пластиковая вставка стола; 18 – Планка со шкалой установки параллельного упора; 19 – Контрольное окно установки параллельного упора; 20 – Рукоятка фиксации параллельного упора; 21 – Рабочий стол; 22 – Шкала угла наклона диска.

1.7 Основные элементы пилы (двигатель с редуктором, перемещаемая плита крепления двигателя, механизмы наклона и подъёма диска, нижний защитный кожух) размещены в металлическом корпусе (рис.1 поз.14).

На шпindel редуктора, между опорным и зажимным фланцами, крепится пильный диск (рис.1 поз.16).

На верхнем защитном кожухе (рис.1 поз.3) нанесена стрелка, указывающая направление вращения диска.

1.8 Для установки распиливаемой заготовки в нужном положении, на планке (рис.1 поз.18) нанесена метрическая шкала, для установки планки параллельного упора на нужном расстоянии от пильного диска.

Заготовка размещается на рабочем столе (рис.1 поз.21) в нужном положе-

нии с помощью параллельного (рис.1 поз.4) или, установленного в паз рабочего стола, углового упора (рис.1 поз.2). Распиливаемая заготовка подаётся оператором по рабочему столу к пильному диску вручную.

1.9 Выключатель – магнитный пускатель (рис.1 поз.6) расположен на корпусе пилы. Он имеет две кнопки: зелёная с символом «I» - включение двигателя и красная с символом «0» - выключение двигателя (МЭК 60417).

2. Использование по назначению

2.1 Сборка и подготовка инструмента к использованию

После распаковки пилы проверить комплектность поставки и отсутствие повреждений её элементов при транспортировке.

2.1.1 Монтаж опорных стоек (сборного стола) см. рис.2:

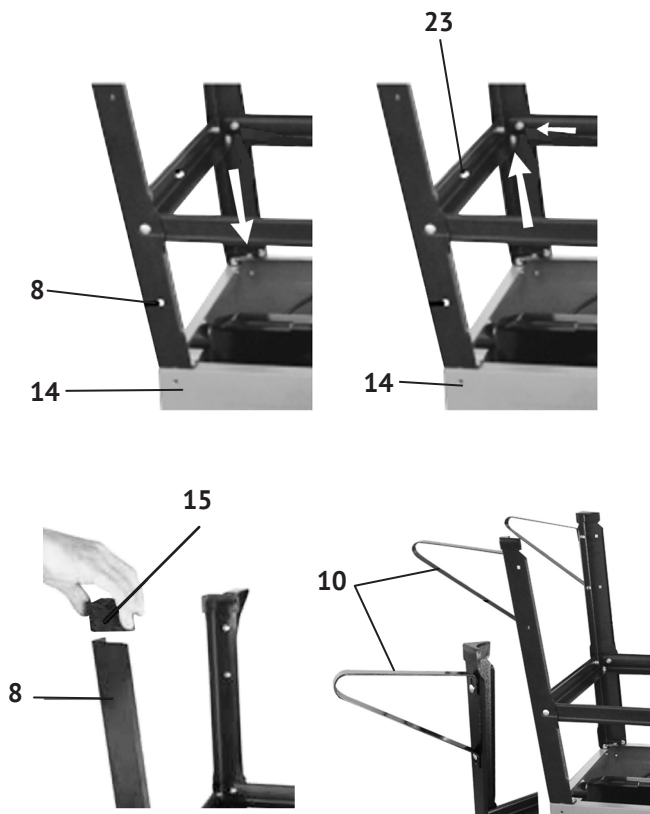


рис.2

8 – Стойка опорная; **23** – Перекладина; **10** - Угловой упор задней стойки; **14** – Корпус; **15** – Ножка резиновая.

- перевернуть пилу рабочим столом вниз на чистой, ровной поверхности;
 - прикрутить 4-е опорные стойки (рис.2 поз.8), каждая двумя винтами, к корпусу (рис.2 поз.14);
 - скрепить стойки 4-я перекладинами (рис.2 поз.23)- одеть на нижние части опорных стоек резиновые ножки (рис.2 поз.15);
 - для повышения устойчивости сборного стола, прикрепить 2-мя винтами к нижним частям задних опорных стоек угловые опоры (рис.2 поз.10);
- Перевернуть и установить пилу стойками на ровную, твёрдую горизонтальную поверхность.

2.1.2 Монтаж дополнительных столов (см. рис.3):

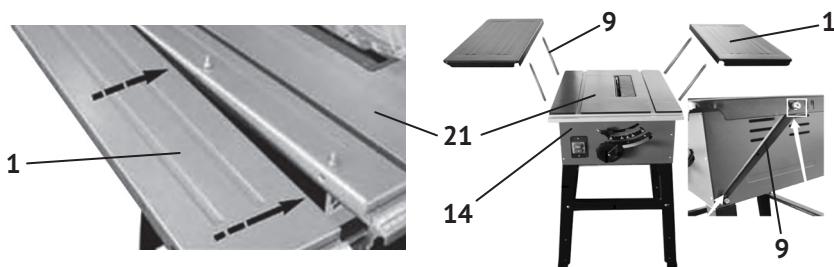


рис.3

1 – Стол дополнительный; 9 – Упор стола дополнительного; 14 – Корпус; 21 – Стол рабочий.

- прикрутить, не затягивая окончательно, бортики дополнительных столов (рис.3 поз.1) к бортикам рабочего стола (рис.3 поз.21) винтами с внутренним шестигранником;
- скрепить корпус (рис.3 поз.14) пилы и бортик дополнительного стола упорами (рис.3 поз.9);
- выставить поверхности основного и дополнительных столов в одной плоскости и окончательно затянуть крепёжные соединения.

2.1.3 Установка расклинивающего ножа и верхнего защитного кожуха.

Расклинивающий нож разъединяет распиленные части заготовки, предотвращая зажим пильного диска.

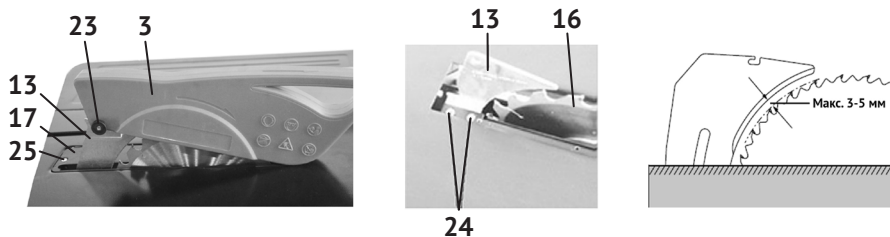


рис.4

3 – Кожух защитный верхний; **13** – Нож расклинивающий; **16** – Диск пильный; **17** – Пластиковая вставка стола; **23** – Винт крепления кожуха; **24** – Винты крепления ножа; **25** – Винт крепления вставки стола;

- открутить винты крепления (рис.4 поз.25) вставки стола (рис.4 поз.17);
- снять вставку стола, для получения доступа к месту крепления расклинивающего ножа;

- закрепить винтами (рис.4 поз.24) на кронштейне расклинивающий нож (рис.4 поз.13) так, чтобы он находился в одной плоскости с пильным диском (рис.4 поз.16) и на расстоянии 3-5 мм, как показано на рис.4;

- совместив крепёжные отверстия кожуха (рис.4 поз.3) и расклинивающего ножа (рис.4 поз.13), соединить их винтом (рис.4 поз.23) и закрепить гайкой. Крепление не должно быть жёстким. Кожух должен иметь возможность вращения вокруг оси крепления, чтобы фиксироваться в выбранном положении относительно диска, в зависимости от толщины заготовки.

2.1.4 Установка параллельного упора (см. рис.5):

Установка параллельного упора (рис.1 поз.4) возможна с любой стороны от отрезного круга. Пластина упора (4-1) имеет высокий и низкий плоские бортики, для обработки заготовок разной толщины. На рис.5а пластина установлена высоким бортиком к диску, для обработки заготовок толщиной более 25 мм. На рис.5б пластина установлена низким бортиком к диску, для обработки заготовок толщиной до 25 мм. Изменение положения параллельного упора на рабочем столе (рис.5 поз.21) осуществляется передвижением суппорта переднего блока (рис.5 поз.4с) по планке со шкалой (рис.5 поз.18).

Для установки параллельного упора:

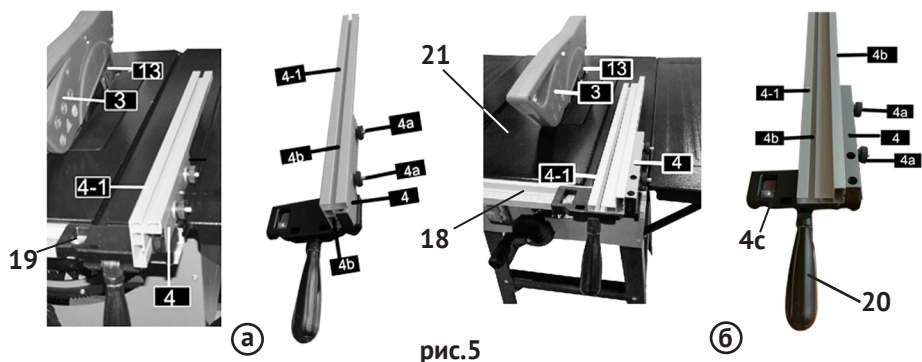


рис.5

3 – Кожух защитный верхний; **4** – Планка переднего блока крепления пластины упора; **4-1** – Пластина упора; **4а** – Гайки крепления планки к пластине; **4b** – Ребро крепления пластины параллельного упора; **4с** – Суппорт переднего блока; **13** – Нож расклинивающий; **18** – Планка со шкалой; **19** – Окно контроля; **20** – Быстрозажимная рукоятка; **21** – Рабочий стол.

- приложить пластину (рис.5 поз.4-1) к планке (рис.5 поз.4) в зависимости от толщины заготовки: широкой – рис.5а или узкой – рис.5б опорной плоскостью к заготовке;

- совместить крепёжные отверстия соответствующего ребра (рис.5 поз.4б) пластины упора и планки (рис.5 поз.4) передвигного блока;

- вставить крепёжные болты и зафиксировать гайками (рис.5 поз.4а).

Для установки ширины резы:

- расфиксировать передвигной блок, подняв вверх рукоятку (рис.5 поз.20);

- сдвинуть суппорт (рис.5 поз.4с) передвигного блока по планке (рис.5 поз.18) на нужное расстояние;

- при необходимости в дальнейшем отпиливания заготовок такой же ширины, записать цифру шкалы планки (рис.5 поз.18) в окне контроля (рис.5 поз.19);

- зафиксировать выбранное положение опустив вниз быстрозажимную рукоятку (рис.5 поз.20) передвигного блока.

2.1.5 Установка углового упора с транспортиром см. рис.6

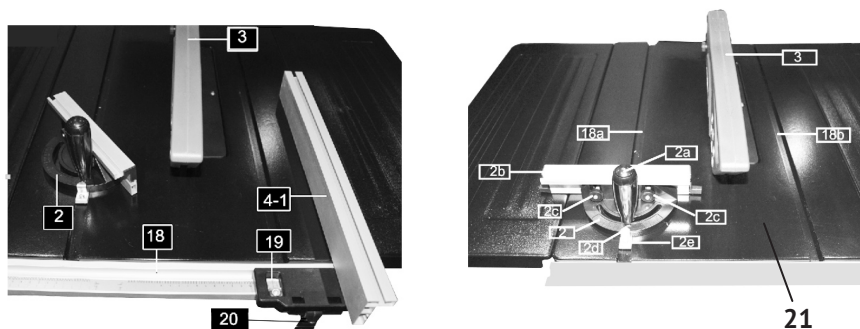


рис.6

2 – Корпус углового упора со шкалой транспортира; **2a** – Рукоятка фиксации угла поворота; **2b** – Пластина углового упора; **2c** – Винты крепления пластины; **2d** – Стрела-указатель угла поворота; **2e** – Направляющий стержень; **3** – Кожух защитный верхний; **18a, 18b** – пазы установки углового упора; **21** – Рабочий стол.

В зависимости от направления реза заготовки, угловой упор можно расположить справа или слева от пильного диска. Для установки упора:

- вдвинуть направляющий стержень (рис.6 поз.2e) в нужный паз (рис.6 поз.18a или 18b) рабочего стола (рис.6 поз.21);

- ослабить фиксирующий винт, повернув рукоятку (рис.6 поз.2a) против часовой стрелки;

- повернуть корпус со шкалой (рис.6 поз.2) относительно стрелки (рис.6 поз.2d) в нужную сторону на нужный угол, совместив стрелку с соответствующим делением шкалы;

- зафиксировать выбранное положение, закрутив рукоятку (рис.6 поз.2а) по часовой стрелке.

2.1.6 Установка пильного диска. Для установки (замены) диска (см. рис.7):

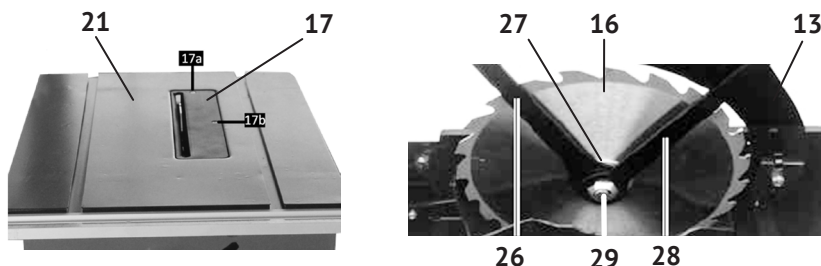


рис.7

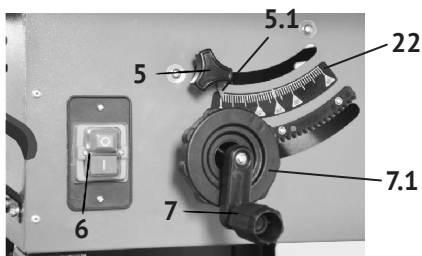
13 – Нож расклинивающий; **16** – Диск пильный; **17** – Вставка стола; **17а, 17б** – Винты крепления вставки; **21** – Рабочий стол; **26** – Ключ фиксации шпинделя; **27** – Фланец зажимной; **28** – Ключ зажимного болта; **29** – Болт зажимной диска пильного.

- отключить пилу от сети, надеть плотные перчатки;
- снять с расклинивающего ножа (рис.7 поз.13) верхний защитный кожух;
- открутив винты крепления (рис.7 поз.17а и 17б), демонтировать вставку стола (рис.7 поз.17);
- вращением (против часовой стрелки) рукоятки (рис.1 поз.7), поднять пильный диск (рис.7 поз.16) на максимальную высоту, для удобства его монтажа/демонтажа;
- зафиксировав ключом (рис.7 поз.26) шпиндель, открутить ключом (рис.7 поз.28) зажимной болт (рис.7 поз.29);
- снять (при замене) со шпинделя зажимной фланец (рис.7 поз.27) и пильный диск (рис.7 поз.16);
- очистить опорный и зажимной фланцы, вставку стола и пазы рабочего стола (рис.7 поз.21) крепления вставки;
- установить новый диск на опорный фланец, закрыть зажимным фланцем и затянуть болтом;
- вращением (по часовой стрелке) рукоятки (рис.8 поз.7), опустить диск в нижнее положение;
- установить на место вставку стола, закрепить на расклинивающем ноже верхний защитный кожух.

Перед установкой диска внимательно осмотреть его на предмет трещин, деформаций.

После установки диска включить пилу на холостом ходу и в течение минуты проверить, что диск вращается без биений и повышенной вибрации.

2.1.7 Установка угла наклона диска и глубины реза (см. рис.8):



5- Ручка фиксации угла наклона диска; 5.1 – Стрелка-указатель угла наклона; 6 – Выключатель; 7 – Рукоятка установки глубины реза; 7.1 – Колесо установки угла наклона диска; 22 – Шкала установки угла наклона.

рис.8

Установка угла наклона диска:

- ослабить ручку фиксации (рис.8 поз.5) угла наклона;
- вращением колеса (рис.8 поз.7.1) выставить угол наклона диска, совместив стрелку-указатель (рис.8 поз.5.1) с нужным показанием шкалы (рис.8 поз.22);
- зафиксировать выбранный угол наклона, затянув ручку (рис.8 поз.5).

Установка глубины реза

Вращением рукоятки (рис.8 поз.7) выставляется нужная высота пильного диска, в зависимости от толщины заготовки:

- вращение по часовой стрелке – уменьшение глубины реза (диск опускается);
- вращение против часовой стрелки – увеличение глубины реза (диск поднимается).

После установки глубины рекомендуется провести пробный рез.



ВНИМАНИЕ! Качественный, чистый рез получается тогда, когда пильный диск выступает над верхней плоскостью заготовки на 3 – 6 мм.

2.1.8 Перед началом работы, при отключённой от сети пиле необходимо проверить:

- надёжную фиксацию диска и его свободное вращение, прокрутив от руки;
- надёжность крепления расклинивающего ножа, защитных кожухов и отсутствие их повреждений, затяжку всех резьбовых соединений;
- исправность шнура питания и штепсельной вилки;
- чистоту и хорошее освещение рабочего места.

2.1.9 После транспортировки пилы в зимних условиях, при необходимости её включения в помещении, следует выдержать инструмент при комнатной температуре не менее 2-х часов до полного высыхания влаги.

2.2 Использование по назначению

К работе с пилой допускаются лица, ознакомившиеся с данным руководством, проинструктированные опытным мастером.

Перед включением пилы убедиться, что режущему диску ничего не мешает, вращение свободное.



ВНИМАНИЕ! Все операции по сборке, замене диска и регулировке производить только при отключённой от сети пиле.

2.2.1 Прямолинейный (продольный/поперечный) рез (см. рис.9):

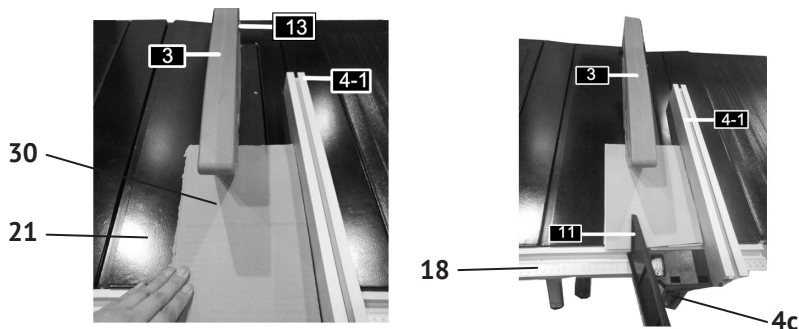


рис.9

3 – Кожух защитный пильного диска; **4.1** – Пластина упора параллельного; **4с** – Суппорт передвигного блока; **11** - Толкатель; **13** – Нож расклинивающий; **18** – Планка со шкалой установки передвигного блока; **21** – Рабочий стол; **30** – Заготовка.

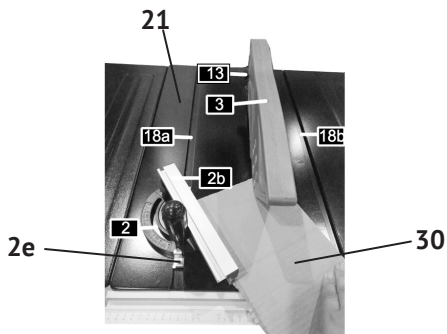
- установить на рабочий стол (рис.9 поз.21) пластину параллельного упора (рис.9 поз.4.1), как описано в п.2.1.4 (с учётом толщины и ширины заготовки);
- прижать ровный край заготовки (рис.9 поз.30) к пластине параллельного упора;
- ослабить крепление защитного кожуха (рис.9 поз.3) к расклинивавшему ножу (рис.9 поз.13), он должен касаться нижней поверхностью верхней плоскости заготовки;
- расположиться со стороны подачи заготовки;
- включить двигатель и дождаться набора диском полных оборотов;
- равномерно (без излишнего давления) подать заготовку к режущему диску, прижимая её одновременно к планке параллельного упора и рабочему столу;



ВНИМАНИЕ! Будьте бдительны, следите за тем, чтобы руки при подаче не находились ближе, чем на 100 мм от вращающегося диска.

- на конечной стадии резания заготовки особое внимание уделить траектории перемещения отрезаемой части;

- при работе с узкими заготовками или при поперечном резе необходимо использовать толкатель (рис.9 поз.11), как показано на рис.9;
 - после завершения реза выключить двигатель, дождаться полной остановки диска, снять с рабочего стола обработанную заготовку и убрать обрезки.
- 2.2.2 Угловой (диагональный рез) см. рис.10:



2 – Корпус углового упора со шкалой; 2b – Пластина углового упора; 2e – Направляющий стержень; 3 – Кожух защитный пильного диска; 13 – Нож расклинивающий; 18a, 18b – пазы установки углового упора; 21 – Рабочий стол; 30 – Заготовка.

рис.10

- вставить направляющий стержень (рис.10 поз.2e) углового упора в паз (рис.10 поз.18a или 18b) рабочего стола (рис.10 поз.21), как описано в п.2.1.5 (с учётом ширины заготовки и направлением угла реза);
- нанести (фломастером, мелом) на заготовку линию реза;
- прижать ровный край заготовки (рис.10 поз.30) к пластине углового упора (рис.10 поз.2b) и совместить линию реза с плоскостью пильного диска;
- ослабить крепление защитного кожуха (рис.10 поз.3) к расклинивающему ножу (рис.10 поз.13), он должен касаться нижней поверхностью верхней плоскости заготовки;
- включить двигатель и дождаться набора диском полных оборотов;
- провести рез, подавая заготовку к режущему диску, прижимая её к рабочему столу, равномерно (без излишнего давления) передвигая направляющий стержень углового упора по пазу рабочего стола;



ВНИМАНИЕ! Убедитесь, что при подаче заготовки, нижний конец пластины углового упора будет находиться не ближе 20 мм от плоскости пильного диска.

- после завершения реза выключить двигатель, дождаться полной остановки диска, снять с рабочего стола обрезанную заготовку и убрать обрезки.
- 2.2.3 Резка с наклоном пильного диска, (см.рис.11)

3 - Кожух защитный пильного диска; **4.1** – Пластина параллельного упора; **13** – Нож расклинивающий; **21** – Рабочий стол; **30** – Заготовка

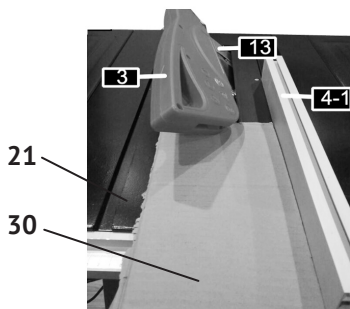


рис.11

При необходимости реза заготовки с плоскостью реза, отличным от перпендикулярного, необходимо повернуть двигатель с пильным диском на нужный угол.

- установить и зафиксировать нужный угол наклона диска, как описано в п.2.1.7.;

- ослабить быстрозажимную рукоятку (рис.1 поз.20) и сдвинуть передвижной блок с планкой параллельного упора (рис.11 поз.4.1), до совпадения отмеченной линии реза на заготовке (рис.11 поз.30) с плоскостью режущего диска;

- зафиксировать быстрозажимной рукояткой выбранное положение планки упора;

- включить двигатель и дождаться набора диском полных оборотов;

- равномерно (без излишнего давления) подать заготовку к пильному диску, прижимая её одновременно к планке параллельного упора и рабочему столу;

- после завершения реза выключить двигатель, дождаться полной остановки диска, снять с рабочего стола обработанную заготовку и убрать обрезки.

2.2.4 Отвод отходов пиления (опилок, пыли)

Верхний защитный кожух (рис.1 поз.3) имеет патрубок (рис.1 поз.12) для подключения промышленного пылесоса. Необходимо всегда использовать систему отвода отходов, для обеспечения комфортных условий на рабочем месте. Во время работы регулярно проверять и (при необходимости) очищать патрубок отвода отходов.

3. Рекомендации при работе с пилой

Перед каждым использованием пилы осматривайте инструмент на отсутствие повреждений и правильности установки пильного диска.

3.1 Начинать подавать заготовку к пильному диску после того, как диск наберёт максимальную скорость вращения.

3.2 Подача заготовки к пильному диску и скорость подачи резания производится оператором вручную. Не прилагать излишних усилий подачи. Это может привести к перегреву двигателя или разрушению пильного диска.

3.3 При резке, бóльшая часть поверхности заготовки должна находиться на рабочем столе. Следите за тем, чтобы заготовка оставалась в горизонтальном положении, особенно в начале распила.

3.4 При пилении длинных заготовок установите дополнительные опоры, для обеспечения работы без прогиба заготовки.

3.5 При пилении заготовок небольших размеров используйте толкатели (штатный или специальный) из пластика или дерева.

3.6 Всегда подавайте заготовку до конца расклинивающего ножа.

4. При работе с пилой необходимо соблюдать следующие правила:

- использовать индивидуальные защитные средства: работать в спецодежде, перчатках и защитных очках;

- начинать подачу заготовки после того, как диск наберёт максимальные обороты;

- пользоваться только исправным рабочим инструментом;

- включать пилу в сеть только перед началом работы;

- принимать активные меры к удалению обрезков из зоны резания;

- не допускать натягивания, перекручивания и попадания под ноги или под различные предметы кабеля питания;

- отключать пилу от сети штепсельной вилкой: при замене диска, во время перерыва, по окончании работы;

- при выполнении пыльных работ, следите за нагревом двигателя, во избежание его перегрузки;

- отключать пилу выключателем при внезапной остановке (исчезновение напряжения в сети, заклинивание диска, перегреве и перегрузке двигателя);

- тщательно проверять заготовку на наличие металлических включений (гвозди, шурупы, скобы и т.п.). Удалить их перед обработкой заготовки.

- использовать противозумные наушники.

4.1 Дополнительные указания мер безопасности



ВНИМАНИЕ! При эксплуатации пилы ЗАПРЕЩАЕТСЯ:

- использовать в помещениях с высоким содержанием в воздухе паров кислот, воды или легковоспламеняющихся газов;

- работать вблизи легковоспламеняющихся и горючих жидкостей или материалов;

- работать на открытой площадке во время снегопада или дождя;

- использовать при появлении дыма или запаха, характерного для горящей изоляции;

- работать инструментом при появлении повышенного шума, стука или вибрации.

5. Техническое обслуживание пилы



ВНИМАНИЕ! *Запрещается начинать работу пилой, не ознакомившись с требованиями по технике безопасности, указанными в разделе 4.1 и приложении 1 настоящего руководства.*

5.1 Продолжительность срока службы пилы и её безотказная работа зависят от правильного обслуживания, своевременного устранения неисправностей, тщательной подготовке к работе, соблюдения правил хранения.

5.2 Постоянно контролируйте состояние вставки стола и защитных кожухов пильного диска.

5.3 Установка (замена) пильного диска



ВНИМАНИЕ! *Перед началом любых ремонтных и сервисных работ убедитесь, что пила отсоединена от питающей розетки.*

Замене подлежит пильный диск, режущая часть которого затупилась или полностью выработалась.

Замена пильного диска описана в п.2.1.6 данного руководства. После замены диска необходимо проверить его соосность с расклинивающим ножом.

5.4 Замена вставки стола

Необходимо постоянно контролировать состояние вставки стола (рис.7 поз.17) и (при необходимости) проводить замену:

- снять верхний защитный кожух (рис.1 поз.3) с расклинивающего ножа (рис.1 поз.13);

- рукояткой (рис.1 поз.7) опустить диск в нижнее положение;

- открутить винты крепления (рис.7 поз.17а и 17b) вставки стола;

- вынуть использованную вставку и очистить пазы её крепления к рабочему столу;

- установить новую вставку и закрепить её винтами;

- закрепить верхний защитный кожух на расклинивающий нож.

5.5 Замена щёток двигателя

Для облегчения доступа к корпусу двигателя необходимо опустить диск (и двигатель) в нижнее положение и выставить максимальный угол наклона (45°) влево, как описано в п.2.1.7.

Для замены щёток необходимо открутить крышки щёткодержателей, расположенные с двух сторон в нижней части корпуса двигателя. Вынуть щётки из щёткодержателей и заменить их новыми. Щётки следует заменять парой для обеспечения равной степени их давления на коллектор якоря.

5.6 По окончании работы очистите от пыли и опилок рабочий стол, защитные кожухи, кабель питания, двигатель.



ВНИМАНИЕ! После отключения пильный диск по инерции продолжает вращаться. Кроме того, во время работы он сильно нагревается. НЕ ПРИКАСАЙТЕСЬ к нему до полной остановки и остывания.

5.7 Комплексное полное техническое обслуживание и ремонт в объёме, превышающем перечисленные данным руководством операции, должны производиться квалифицированным персоналом в специализированных сервисных центрах.

6. Срок службы, хранение и утилизация

6.1 Срок службы пилы 3 года.

6.2 ГОСТ 15150 (таблица 13) предписывает для инструмента условия хранения - 1 (хранить в упаковке предприятия – изготовителя в складских помещениях при температуре окружающей среды от +5 до +40°C). Относительная влажность воздуха (для климатического исполнения УХЛ 3.1) не должно превышать 80%.

6.3 Указанный срок службы действителен при соблюдении потребителем требований настоящего руководства.

6.4 При полной выработке ресурса пилы необходимо её утилизировать с соблюдением всех норм и правил. Для этого необходимо обратиться в специализированную компанию, которая, соблюдая все законодательные требования, занимается профессиональной утилизацией электрооборудования.

7. Гарантия изготовителя (поставщика)

7.1 Гарантийный срок эксплуатации пилы – 12 календарных месяцев со дня продажи.

7.2 В случае выхода пилы из строя в течении гарантийного срока эксплуатации по вине изготовителя, владелец имеет право на бесплатный гарантийный ремонт, при соблюдении

следующих условий:

- отсутствие механических повреждений;
- отсутствие признаков нарушения требований руководства по эксплуатации;
- наличие в руководстве по эксплуатации отметки продавца о продаже и подписи покупателя;
- соответствие серийного номера пилы серийному номеру в гарантийном талоне;
- отсутствие следов неквалифицированного ремонта.

Удовлетворение претензий потребителя с недостатками по вине изготовителя производится в соответствии с законом РФ «О защите прав потребителей».

Адрес гарантийной мастерской:

141074, г. Королёв, М.О., ул. Пионерская, д.16 т. (495) 647-76-71

7.3 Безвозмездный ремонт, или замена пилы в течение гарантийного срока эксплуатации производится при условии соблюдения потребителем правил экс-

плуатации, технического обслуживания, хранения и транспортировки.

7.4 При обнаружении Покупателем каких-либо неисправностей пилы, в течение срока, указанного в п.7.1, он должен проинформировать об этом Продавца и предоставить инструмент Продавцу для проверки. Максимальный срок проверки – в соответствии с законом РФ «О защите прав потребителей». В случае обоснованности претензий, Продавец обязуется за свой счёт осуществить ремонт пилы или её замену. Транспортировка пилы для экспертизы, гарантийного ремонта или замены производится за счёт Покупателя.

7.5 В том случае, если неисправность пилы вызвана нарушением условий её эксплуатации, Продавец с согласия покупателя вправе осуществить ремонт за отдельную плату.

7.6 На продавца не могут быть возложены иные, не предусмотренные настоящим руководством, обязательства.

7.7 Гарантия не распространяется на:

- любые поломки, связанные с форс-мажорными обстоятельствами;
- нормальный износ: пила, так же, как и все электрические устройства, нуждается в должном техническом обслуживании. Гарантией не покрывается ремонт, потребность в котором возникает вследствие нормального износа, сокращающего срок службы таких частей инструмента, как присоединительные контакты, провода, щётки и т.п.;
- естественный износ (полная выработка ресурса);
- оборудование и его части, выход из строя которых стал следствием неправильной установки, несанкционированной модификации, неправильного применения, нарушение правил обслуживания или хранения;
- неисправности, возникшие в результате перегрузки пилы, повлекшие выход из строя электродвигателя или других узлов и деталей. К безусловным признакам перегрузки инструмента относятся: появление цвета побежалости, деформация или оплавление деталей и узлов пилы, потемнение или обугливание изоляции проводов электродвигателя под действием высокой температуры.



Внимание! Уточняйте адреса и телефоны СЦ «Калибр» на сайте: kalibrcompany.ru

ИНСТРУКЦИЯ ПО БЕЗОПАСНОСТИ

(для электрических дисковых пил)

1. Общие указания мер безопасности



Внимание! Прочтите все предупреждения и указания мер безопасности и все инструкции. Невыполнение предупреждений и инструкций может привести к поражению электрическим током, пожару или другим повреждениям.

Сохраните все предупреждения и инструкции, для того, чтобы можно было обращаться к ним в дальнейшем.

Употребляемый в инструкции термин «электрическая машина» используется в ГОСТах 60745-1-2011 и 60745-2-5-2014 для обозначения вашей машины с электрическим приводом, работающей от сети.

1.1 Безопасность рабочего места

1.1.1 Содержите рабочее место в чистоте и обеспечьте его хорошее освещение. Если рабочее место загромождено или плохо освещено, это может привести к несчастным случаям.

1.1.2 Не следует эксплуатировать машину во взрывоопасной среде (например, в присутствии воспламеняющихся жидкостей, газов или пыли).

1.1.3 Не подпускайте детей или посторонних лиц к электрической машине в процессе её работы. Отвлечение внимания может привести к потере контроля.

1.2 Электрическая безопасность

1.2.1 Штепсельные вилки электрических машин должны подходить под розетки. Никогда не изменяйте конструкцию штепсельной вилки каким-либо образом.

Использование стандартных штепсельных вилок и соответствующих им по типу розеток, уменьшит риск поражения электрическим током.

1.2.2 Не подвергайте электрическую машину воздействию дождя и не держите её во влажных условиях. Влага, попадая в электрическую машину, увеличивает риск поражения электрическим током.

1.2.3 Обращайтесь аккуратно со шнуром питания. Никогда не используйте шнур для переноса, перетаскивания электрической машины и вытаскивания вилки из розетки. Исключите воздействие тепла, масла, острых кромок или движущихся частей. Повреждённый или перекрученный шнур увеличивает риск поражения электрическим током.

1.2.4 При эксплуатации электрической машины на открытом воздухе пользуйтесь удлинителем, пригодным для использования на открытом воздухе.

1.3 Личная безопасность

1.3.1 Будьте бдительны, следите за своими действиями и руководствуйтесь здравым смыслом при эксплуатации машины. Не приступайте к работе, если вы устали или находитесь под действием лекарственных препаратов. Кратковременная потеря концентрации внимания может привести к серьёзным последствиям.

1.3.2 Пользуйтесь индивидуальными защитными средствами. Всегда пользуйтесь средствами для защиты глаз. Защитные средства – такие, как очки, маски, предохраняющие от пыли, обувь, предохраняющая от скольжения, каска или наушники, используемые в соответствующих условиях, уменьшают опасность получения повреждений.

1.3.3 Не допускайте случайного включения машины.

1.3.4 Перед включением электрической машины удалите все регулировочные или гаечные ключи.

1.3.5 При работе не пытайтесь дотянуться до чего-либо, всегда сохраняйте устойчивое положение. Это позволит обеспечить наилучший контроль над электрической машиной в экстремальных ситуациях.

1.3.6 Одевайтесь надлежащим образом. Не носите свободной одежды или ювелирных изделий. Не приближайте свои волосы, одежду и перчатки к движущимся частям электрической машины.

1.4 Эксплуатация и уход за электрической машиной

1.4.1 Не перегружайте электрическую машину. Используйте инструмент соответствующего назначения для выполнения необходимой вам работы.

Безопаснее выполнять с помощью электрической машины ту работу, на которую она рассчитана.

1.4.2 Не используйте электрическую машину, если её выключатель неисправен (не включает или не выключает). Любая машина, которая не может управляться выключателем, представляет опасность и подлежит ремонту.

1.4.3 Отсоедините вилку от источника питания перед выполнением каких-либо регулировок, замене дисков или перемещением её на хранение.

1.4.4 Храните неработающую электрическую машину в месте, недоступном для детей, и не разрешайте лицам, не знакомым с инструментом или настоящей инструкцией, пользоваться электрической машиной. Электрические машины представляют опасность в руках неквалифицированных пользователей.

1.4.5 Обеспечьте техническое обслуживание электрической машины. Проверьте машину на предмет правильности соединения и закрепления движущихся частей, поломки деталей и иных несоответствий, которые могут повлиять на работу. В случае неисправности, отремонтируйте электрическую машину перед использованием.

1.4.6 Храните рабочие инструменты в чистом, хорошо заточенном состоянии. Рабочий инструмент, обслуживаемый надлежащим образом, реже заклинивает, им легче управлять.

1.4.7 Используйте электрические машины, приспособления, инструмент и пр. в соответствии с настоящей инструкцией с учётом условий и характера выполняемой работы. Использование электрической машины для выполнения операций, на которые она не рассчитана, может создать опасную ситуацию.

1.5 Обслуживание

1.5.1 Ваша электрическая машина должна обслуживаться квалифицированным персоналом, использующим только оригинальные запасные части. Это обеспечит безопасность машины.

2. Указание мер безопасности для машин дисковых пильных

2.1 Данная машина предназначена для применения в качестве пильной машины. Ознакомьтесь со всеми предупреждениями по безопасности, инструкциями, иллюстрациями и техническими характеристиками, предоставленными с данной машиной. Невыполнение всех приведённых ниже указаний может привести к поражению электрическим током, пожару или к тяжёлому телесному повреждению.

2.2 Не производите данной машиной такие работы, как работу шлифовальными кругами.

2.3 Не пользуйтесь рабочим инструментом и другими вспомогательными устройствами, которые не предназначены специально для этой машины и не рекомендованы изготовителем.

2.4 Номинальная частота вращения рабочего инструмента (диска), указанная на нём, не должна быть меньше частоты, указанной на машине.

2.5 Максимальный диаметр и толщина рабочего инструмента должна соответствовать функциональным возможностям машины.

2.6 Не применяйте повреждённый рабочий инструмент. Перед каждым использованием осматривайте диски на предмет их целостности. После падения машины или рабочего инструмента производите осмотр на наличие повреждений. Если сомневаетесь в исправности, установите новый рабочий инструмент.

2.7 Применяйте средства индивидуальной защиты. В зависимости от выполняемой работы пользуйтесь защитным лицевым щитком или защитными очками. По мере необходимости пользуйтесь пылезащитной маской, средствами защиты органов слуха, перчатками и защитным фартуком, способным задерживать мелкие абразивные частицы и частицы обрабатываемого материала.

Средства защиты должны быть способны задерживать разлетающиеся частицы, образующиеся при производстве различных работ.

2.8 Не допускайте посторонних непосредственно близко к рабочей зоне.

2.9 Располагайте кабель питания на расстоянии от вращающегося рабочего инструмента.

3. Дополнительные указания мер безопасности для всех видов работ

3.1 Отскок и соответствующие предупреждения.

Отскок – это реакция машины на внезапное заедание или заклинивание вращающегося рабочего инструмента. Заклинивание вызывает резкое тормо-

жение рабочего инструмента, что приводит к возникновению силы отдачи, воздействующей на машину, направленной противоположно направлению вращения рабочего инструмента.

Отскока можно избежать, принимая приведённые ниже меры предосторожности.

3.2 Надёжно закрепляйте инструмент на поверхности верстака (рабочего стола).

3.3 Никогда не приближайте руку к вращающемуся рабочему инструменту.

3.4 Не располагайтесь в зоне предполагаемого движения заготовки в случае отскока.

3.5 Избегайте вибрации и заедания рабочего инструмента.

4. Дополнительные указания мер безопасности для пильных работ

4.1 Пользуйтесь только теми типами дисков, которые рекомендованы для данной машины. Диски, для которых ручная машина не предназначена, являются небезопасными.

4.2 Пильные диски должны применяться только для рекомендуемых работ.

4.3 Не пользуйтесь дисками от машин, рассчитанных на больший диаметр.

Внимание! При продаже должны заполняться все поля гарантийного талона. Неполное или неправильное заполнение гарантийного талона может привести к отказу от выполнения гарантийных обязательств.

С условиями гарантийного обслуживания ознакомлен(а). При покупке изделие было проверено. Претензий к упаковке, комплектации и внешнему виду не имею.

Подпись покупателя _____

Корешок талона №2 на гарантийный ремонт

(модель _____) _____ 20__ г.
 Изъят « _____ » _____
 Исполнитель (подпись) _____ (фамилия, имя, отчество)

Корешок талона №1 на гарантийный ремонт

(модель _____) _____ 20__ г.
 Изъят « _____ » _____
 Исполнитель (подпись) _____ (фамилия, имя, отчество)

Талон № 1*

на гарантийный ремонт пилы
 (модель _____)

Серийный номер S/N _____

Представитель ОТК _____

Заполняет торговая организация:

Продан _____
 (наименование предприятия - продавца)

Дата продажи _____ Место печати _____

Продавец _____
 (подпись) _____

 (фамилия, имя, отчество)

*талон действителен при заполнении

Талон № 2*

на гарантийный ремонт пилы
 (модель _____)

Серийный номер S/N _____

Представитель ОТК _____

Заполняет торговая организация:

Продан _____
 (наименование предприятия - продавца)

Дата продажи _____ Место печати _____

Продавец _____
 (подпись) _____

 (фамилия, имя, отчество)

*талон действителен при заполнении

Заполняет ремонтное предприятие

_____ (наименование и адрес предприятия)

Исполнитель _____ (подпись) (_____) (фамилия, имя, отчество)

Владелец _____ (подпись) (_____) (фамилия, имя, отчество)

Дата ремонта _____ Место печати

Утверждаю _____ (должность, подпись)

_____ (ФИО руководителя предприятия)

Заполняет ремонтное предприятие

_____ (наименование и адрес предприятия)

Исполнитель _____ (подпись) (_____) (фамилия, имя, отчество)

Владелец _____ (подпись) (_____) (фамилия, имя, отчество)

Дата ремонта _____ Место печати

Утверждаю _____ (должность, подпись)

_____ (ФИО руководителя предприятия)

Внимание! При продаже должны заполняться все поля гарантийного талона. Неполное или неправильное заполнение гарантийного талона может привести к отказу от выполнения гарантийных обязательств.

С условиями гарантийного обслуживания ознакомлен(а). При покупке изделие было проверено. Претензий к упаковке, комплектации и внешнему виду не имею.

Подпись покупателя _____

Корешок талона №4 на гарантийный ремонт

(модель _____)

Изъят« _____ » 20 ____ г.

Исполнитель _____ (подпись) (фамилия, имя, отчество)

Корешок талона №3 на гарантийный ремонт

(модель _____)

Изъят« _____ » 20 ____ г.

Исполнитель _____ (подпись) (фамилия, имя, отчество)

Талон № 3*

на гарантийный ремонт пилы
(модель _____)

Серийный номер S/N _____

Представитель ОТК _____

Заполняет торговая организация:

Продан _____
(наименование предприятия - продавца)

Дата продажи _____ Место печати _____

Продавец _____
(подпись)

_____ (фамилия, имя, отчество)

*талон действителен при заполнении

Талон № 4*

на гарантийный ремонт пилы
(модель _____)

Серийный номер S/N _____

Представитель ОТК _____

Заполняет торговая организация:

Продан _____
(наименование предприятия - продавца)

Дата продажи _____ Место печати _____

Продавец _____
(подпись)

_____ (фамилия, имя, отчество)

*талон действителен при заполнении

Заполняет ремонтное предприятие

_____ (наименование и адрес предприятия)

Исполнитель _____ (подпись) _____ (фамилия, имя, отчество)

Владелец _____ (подпись) _____ (фамилия, имя, отчество)

Дата ремонта _____ Место печати

Утверждаю _____ (должность, подпись)

_____ (ФИО руководителя предприятия)

Заполняет ремонтное предприятие

_____ (наименование и адрес предприятия)

Исполнитель _____ (подпись) _____ (фамилия, имя, отчество)

Владелец _____ (подпись) _____ (фамилия, имя, отчество)

Дата ремонта _____ Место печати

Утверждаю _____ (должность, подпись)

_____ (ФИО руководителя предприятия)

Применяемые предупреждающие и предписывающие знаки по ГОСТ Р 12.4.026-2015

Предписывающие знаки		
	Работать в защитных очках	На рабочих местах и участках, где требуется защита органов зрения
	Работать в защитных наушниках	На рабочих местах и участках с повышенным уровнем шума
	Работать в средствах индивидуальной защиты органов дыхания	На рабочих местах и участках, где требуется защита органов дыхания
	Работать в защитных перчатках	На рабочих местах и участках, где требуется защита рук от воздействия вредных или агрессивных сред, защита от возможного поражения электрическим током
	Отключить штепсельную вилку	На рабочих местах и оборудовании, где требуется отключение от электросети при наладке или остановке оборудования и в других случаях
Предупреждающие знаки		
	Внимание! Опасность (прочие опасности)	Применять для привлечения внимания к прочим видам опасности, не обозначенной настоящим стандартом. Знак необходимо использовать вместе с дополнительным знаком безопасности с поясняющей надписью.
	Осторожно. Горячая поверхность	На рабочих местах и оборудовании, имеющем нагретые поверхности
	Осторожно. Режущие валы	На участках работ и оборудовании, имеющем незащищенные режущие валы, например на деревообрабатывающем, дорожном или сельскохозяйственном оборудовании
	Опасность поражения электрическим током	На опорах линий электропередачи, электрооборудовании и приборах, дверцах силовых щитков, на электротехнических панелях и шкафах, а также на ограждениях токоведущих частей оборудования, механизмов, приборов

www.kalibrcompany.ru

